



PLAGE DES PERFORMANCES

- Débit maxi : **200 l/min** (12 m³/h)
- Pression de service: **10 bar**
- Pression de redémarrage: **1.5 bar** ●

LIMITES D'UTILISATION

- Température du liquide jusqu'à **+65 °C**
- Température ambiante jusqu'à **+40 °C**
- Pression de rupture **> 40 bar**
- Protection: **IP 65**
- Tension: **230 V** - Fréquence: **50/60 Hz**
- Courant maximum: – **10 A** EASYPRESS-1
– **16 A** EASYPRESS-2

EXÉCUTION ET NORMES DE SÉCURITÉ

- Carte électronique en résine pour une totale protection contre l'humidité, facilement remplaçable, logée dans le boîtier avec protection IP 65.
- La carte électronique à l'intérieur de l'EASYPRESS a passé les plus strictes tests EMC de compatibilité électromagnétique.

UTILISATIONS ET INSTALLATIONS

Les produits de la série EASYPRESS sont des dispositifs électroniques pour le démarrage (à l'ouverture du robinet) et l'arrêt (à la fermeture du robinet) d'électropompes monophasées. L'utilisation d'une technologie par microprocesseur protège la pompe contre la marche à sec en permettant son réarmement automatique ou manuel. Le dispositif protège également l'électropompe contre des démarrages trop fréquents dus à des petites fuites sur l'installation.

BREVETS - MARQUES - MODÈLES

- Modèle communautaire enregistré n° 868062
- Brevet n° IT 1388969, IT 1388970
- EASYPRESS® marque déposée n° 0001334481

EXÉCUTIONS SUR DEMANDE

- Version EASYPRESS-1 avec pression de mise en marche **0.8 bar** ●
- Version EASYPRESS-2 avec pression de mise en marche **2.2 bar** ●
- Version avec orifices d'1" NPT
- Version avec câble, prise et fiche Schuko
- Version avec manomètre

GARANTIE

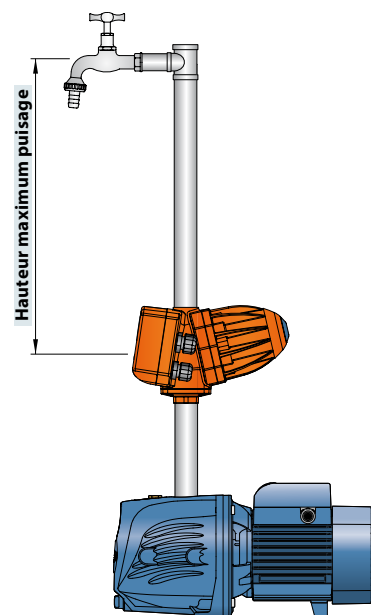
2 ans selon nos conditions générales de vente

PRESSIION DE MARCHÉ

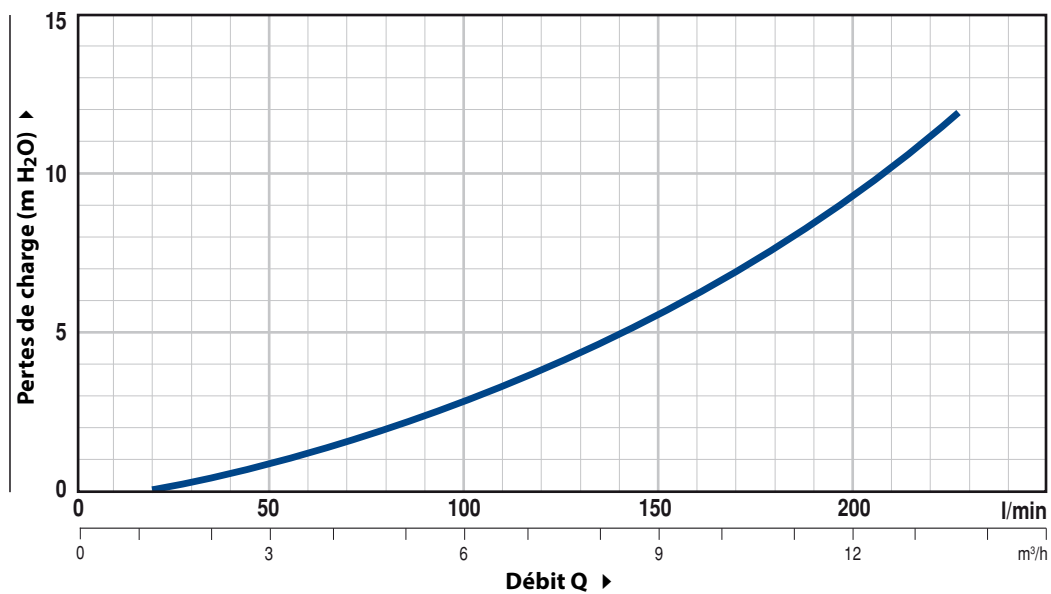
Il existe **trois modèles avec différentes pressions de marche** qui se distinguent par la **couleur du bouchon** situé dans la partie arrière de l'EASYPRESS pour l'utilisation correcte dans des installations avec robinets puisages à différentes hauteurs.

Hauteur maximum puisage

- Version 2.2 bar ● = **18 m**
- Version 1.5 bar ● = **11 m**
- Version 0.8 bar ● = **5 m**

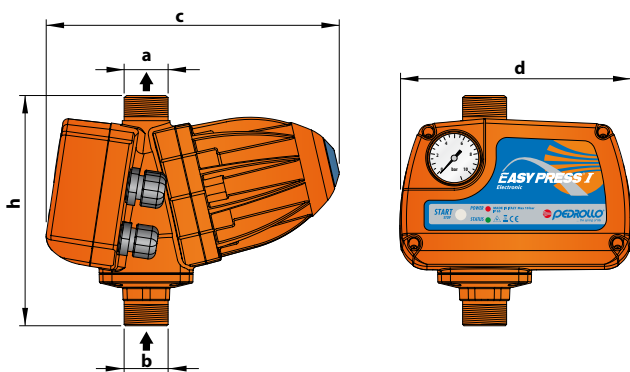


PERTES DE CHARGE



TYPE	PUISSANCE (P ₂)		Volt	Hz	Courant	Raccords	Débit	Pression de redémarrage
	kW	HP						
EASYPRESS-1	0.75	1	230	50/60	10 A	1" x 1"	12 m ³ /h	1.5 bar
EASYPRESS-2	1.5	2	230	50/60	16 A	1" x 1"	12 m ³ /h	1.5 bar

DIMENSIONS ET POIDS



TYPE	ORIFICES		DIMENSIONS mm			kg
	a	b	c	d	h	
Monophasé	1"	1"	221	174	174	1.63

ACCESSOIRES

- GSR Raccord union spécial 3 pièces avec o-ring (1" M)



PALETTISATION

TYPE	
Monophasé	n° EASYPRESS
EASYPRESS 1-2	147