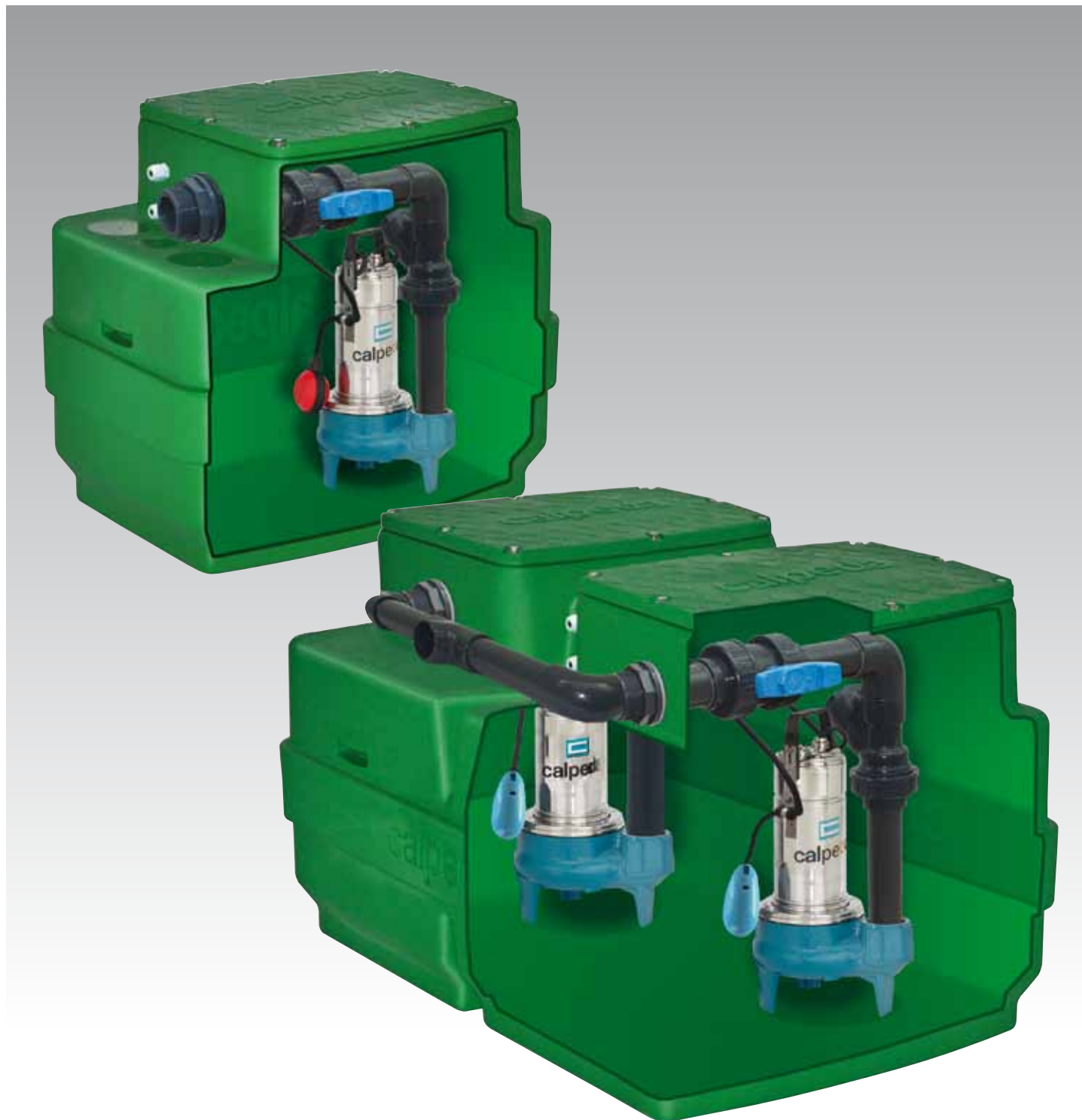


CAL230-8/13

CAL500-208/213

POSTES DE RELEVAGE
POUR EAUX CHARGÉES (E.U. / E.V. / E.P.)



 **calpeda**[®]

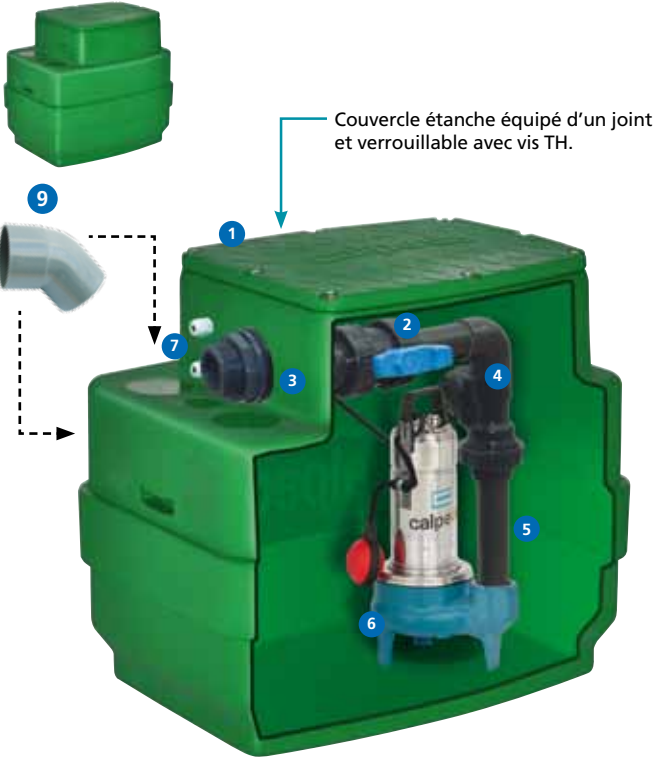
CAL230-8/13

ANC*

SORTIE
D'HABITATION

Livrés montés prêts à poser.
Conforme à la norme européenne EN12050-1

Volume de bûchée du poste = 50 Litres
(avec le réglage usine des flotteurs)



Couvercle étanche équipé d'un joint et verrouillable avec vis TH.

Poids net de la cuve CS 230 nue : 15,4 kg
Poids du poste avec la pompe **GQSM 508** : 36 kg
Poids du poste avec la pompe **GQSM 50-13** : 41 kg



CAL500-208/213

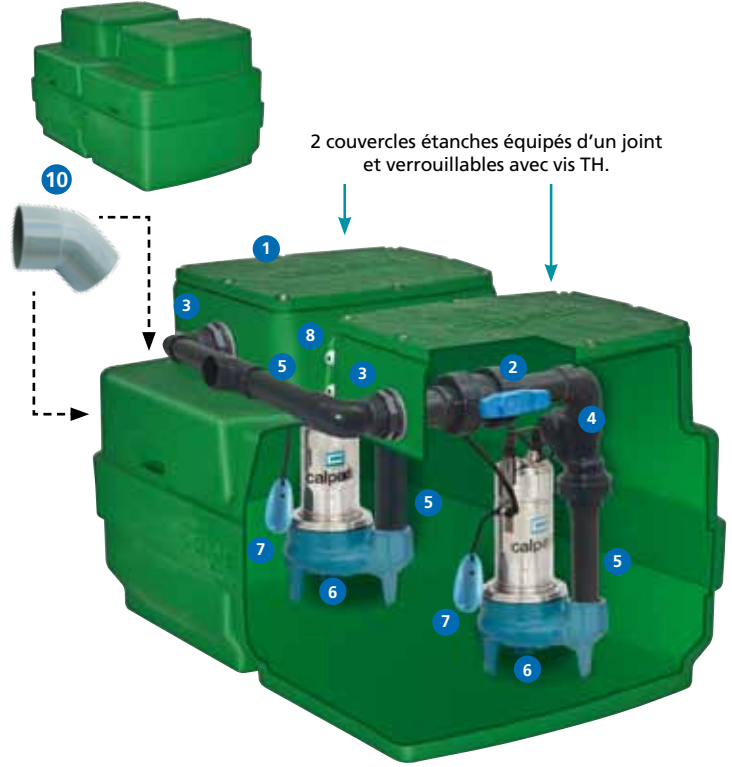
ANC*

SORTIE
D'HABITATION
COLLECTIVE

LIVRÉS
SANS
COFFRET

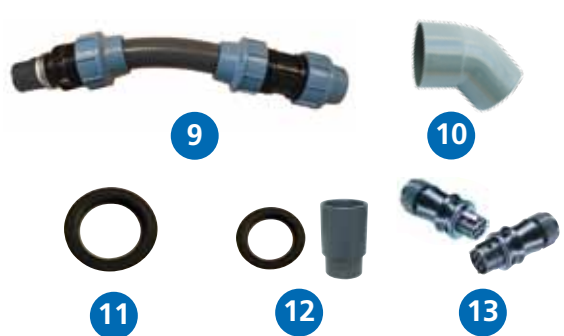
Livrés montés prêts à poser.
Conforme à la norme européenne EN12050-1

Volume de bûchée du poste = 100 Litres
(avec le réglage usine des flotteurs)

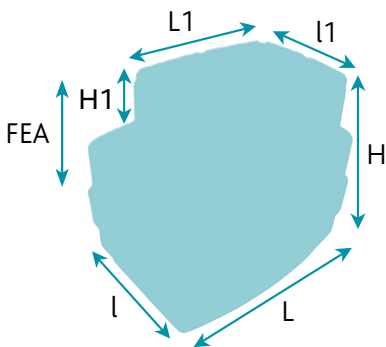


2 couvercles étanches équipés d'un joint et verrouillables avec vis TH.

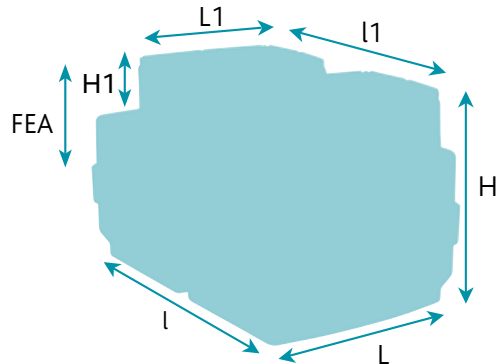
Poids net de la cuve CS 500 nue : 28,2 kg
Poids du poste avec les pompes **GQSM 50-8 SG** : 78 kg
Poids du poste avec les pompes **GQSM 50-13 SG** : 86 kg



Dimensions



H = 710 mm
L = 800 mm
l = 600 mm
L1 = 545 mm
l1 = 445 mm
H1 = 200 mm
FEA = 240 mm



H = 710 mm
L = 800 mm
l = 1200 mm
L1 = 545 mm
l1 = 445 mm
H1 = 200 mm
FEA = 240 mm

*ASSAINISSEMENT NON COLLECTIF

Composition

- 1 1 cuve enterrable en polyéthylène très résistant. Hauteur 710 mm. Volume 230 litres.
- 2 1 vanne d'arrêt (avec raccord union) en PVC Ø 63 pour la maintenance.
- 3 1 passage de paroi PVC Ø 63 x 2"1/2.
- 4 1 clapet à boule spécial eaux usées en PVC Ø 63.
- 5 1 tuyauterie rigide (intérieur).
- 6 1 pompe de relevage en fonte spéciale eaux chargées (roue vortex) livrée avec 20 m de câble + 1 flotteur pour marche/arrêt.
- 7 2 passe-câbles pour l'alimentation et le trop-plein.

Livrés séparés :

- 8 1 kit de sortie de poste Ø 63 comprenant :
1 raccord PVC et 1 tuyauterie souple
+ 2 raccords à compression.
Adaptable sur une canalisation PVC ou PEHD.
- 9 1 coude à 45° mâle/femelle PVC Ø 100.
- 10 1 joint à lèvres pour monter le tuyau d'arrivée en Ø 100.
Perçage à réaliser en Ø 108.
- 11 1 joint à lèvres et 1 raccord pour effectuer une ventilation en Ø 50. Perçage à réaliser en Ø 60.
- 12 1 fiche mâle 230V.
- 13 1 kit de connexion RST3 (milieu humide).

- 1 1 cuve enterrable en polyéthylène très résistant. Hauteur 710 mm. Volume 500 litres.
- 2 2 vannes d'arrêt (avec raccord union) en PVC Ø 63 pour la maintenance.
- 3 2 passages de paroi PVC Ø 63 x 2"1/2.
- 4 2 clapets à boule spécial eaux usées en PVC Ø 63.
- 5 1 tuyauterie rigide (intérieur + collecteur extérieur).
- 6 2 pompes de relevage en fonte spéciale eaux chargées (roue vortex) livrées avec 20 m de câble chacune.
- 7 3 flotteurs à bille avec 20 m de câble chacun dont 1 alarme trop-plein.
- 8 5 passe-câbles pour l'alimentation des 2 pompes, et le raccordement des 3 flotteurs (dont le trop-plein).

Livrés séparés :

- 9 1 kit de sortie de poste Ø 63 comprenant : 1 raccord PVC et 1 tuyauterie souple + 2 raccords à compression.
Adaptable sur une canalisation PVC ou PEHD.
- 10 1 coude à 45° mâle/femelle PVC Ø 100.
- 11 1 joint à lèvres pour monter le tuyau d'arrivée en Ø 100.
Perçage à réaliser en Ø 108.
- 12 1 joint à lèvres et un raccord pour effectuer une ventilation en Ø 50. Perçage à réaliser en Ø 60.
- 13 2 kits de connexion RST3 (milieu humide).

Pompes



GQSM...

Pompes de relevage à roue vortex pour eaux chargées.
Corps de pompe et turbine en fonte - Arbre en inox 303.
Double garniture mécanique en céramique d'alumine/carbone dur/NBR, dans chambre à huile.
Moteur à sec 2900 tours/minute (Service continu)
Bobinage à triple imprégnation résistant à l'humidité
Isolation classe F - Protection IP X8.
Protection thermique et condensateur incorporés.
Température du liquide jusqu'à + 35°C.
Profondeur d'immersion : Mini : 273 mm / Maxi : 5 mètres.
Valeur de PH entre 6 et 11.
Livrée avec câble d'alimentation :
HO7RNF 3G1 mm² longueur 10 mètres + fiche mâle*.
Livrée avec flotteur**.

*Pompe livrée seule

** Sauf GQSM-SG



GQSM... SG

Type de pompe	MOTEUR				Réf. F	Passage en mm	Kg	Débit (m³/h)													
	Tension	kW	A	uf				0	3	6	9	12	15	18	21	24	27	30	33	36	
GQSM 50-8	230	0.55	4.3	16	2" V	50	15.8	H m	8	7.4	6.9	6.3	5.6	4.8	4	3	1.8	-	-	-	-
GQSM 50-8 SG							16		8	7.4	6.9	6.3	5.6	4.8	4	3	1.8	-	-	-	-
GQSM 50-13		1.10	8.4	30			20.3		12.8	12.2	11.6	11	10.3	9.5	8.6	7.7	6.7	5.7	4.5	3.3	2
GQSM 50-13 SG							20.5		12.8	12.2	11.6	11	10.3	9.5	8.6	7.7	6.7	5.7	4.5	3.3	2

Options



ALARME

Comprenant 1 coffret alarme trop plein 9 volts **CATP 9V** ou 230 volts **CATP 230V** + 1 flotteur à bille avec 2, 10, 20 ou 30 m de câble.



MONTAGE PIED D'ASSISE

Comprenant 1 pompe avec un refoulement à bride type **GQVM**, 1 pied d'assise droit en fonte équipé + 1 support inox + 1 ensemble clapet/vanne et raccords.



RÉHAUSSE

Réhausse hauteur 300 mm : **RC 300**



COFFRET DE GESTION

Coffret de démarrage et de protection thermique **QM/TLD2D** pour 2 pompes de relevage monophasées ou triphasées. Fonctionnant avec flotteurs.



ALARME

Coffret alarme à distance **RA 100** pour coffret **QL/TMD2D**.



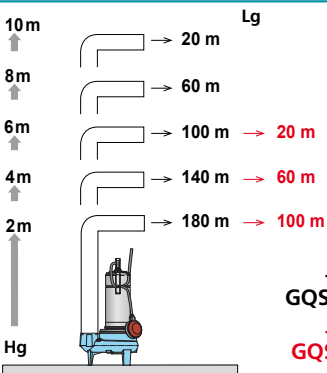
MONTAGE PIED D'ASSISE

Comprenant 2 pompes avec refoulement à bride type **GQVM**, 2 pieds d'assise droits en fonte équipés + 2 supports inox + 1 ensemble clapets/vannes et raccords.



RÉHAUSSE X2

Réhausse hauteur 300 mm : **RC 300**



Longueur maxi du refoulement (Lg) Ø 63 en fonction du dénivelé du terrain (Hg) pour un débit de 6 m³/h.

Exemple d'installation - CAL230

