



**Exécution**

Electropompes centrifuges monobloc à roue ouverte.  
Roue tourbillon (vortex) pour type C 16/1E.  
C: Version avec corps de pompe et lanterne en fonte.  
B-C: Version avec corps de pompe et lanterne en bronze  
(pompes livrées complètement peintes).

**Utilisations**

Pour liquides relativement chargés d'impuretés ou émulsions.  
Pour l'industrie et l'agriculture.

**Limites d'utilisation**

Température du liquide de -10 °C à +90 °C.  
Température ambiante jusqu'à 40 °C.  
Hauteur d'aspiration manométrique jusqu'à 8 m.  
Pression finale maximum admise dans le corps de la pompe: 6 bar.  
Maximum grosseur de solides: 4 mm.  
Service continu.

**Moteur**

Moteur à induction à 2 pôles, 50 Hz (n = 2900 1/min).  
C: triphasé 230/400 V ± 10%.  
CM: monphasé 230 V ± 10%, avec protection thermique.  
Condensateur à l'intérieur de la boîte à bornes.

Isolation classe F.  
Protection IP 54.

**Classe haute efficacité IE2 pour moteur triphasé de 0,75 kW.**  
Exécution selon EN 60034-1; EN 60034-30.  
EN 60335-1, EN 60335-2-41.

**Matériaux**

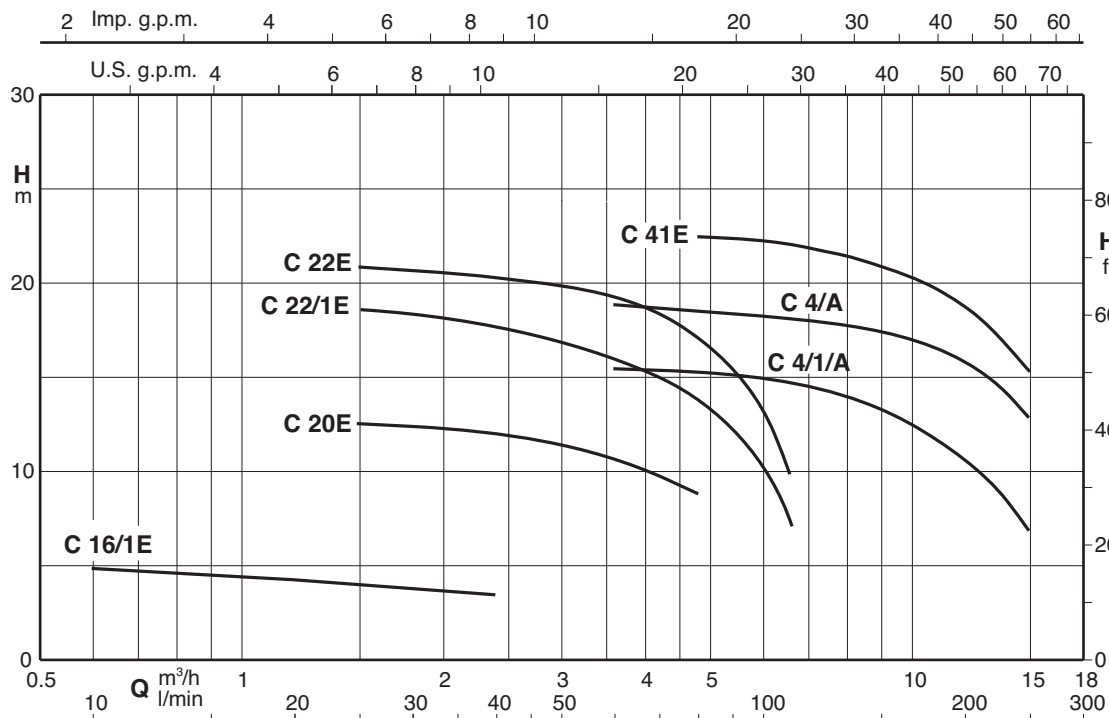
Composant	C	B-C
Corps pompe	Fonte GJL-200 EN 1561	Bronze G-Cu Sn 10 EN 1982
Lanterne de raccord	Fonte GJL-200 EN 1561	Bronze G-Cu Sn 10 EN 1982
Roue	Laiton P- Cu Zn 40 Pb 2 UNI 5705	
Arbre	Acier au chrome 1.4104 EN 10088 (AISI 430)	Acier au Cr-Ni-Mo 1.4401 EN 10088 (AISI 316)
	Acier au chrome-nickel 1.4305 EN 10088 (AISI 303) pour C 41	
Garniture mécanique	Carbone dur - Céramique - NBR	

**17**

**Exécutions spéciales sur demande**

- Autres voltages.
- Fréquence 60 Hz.
- Protection IP 55.
- Garniture mécanique spéciale.
- Pour liquide ou ambiante avec températures plus élevées ou plus basses.
- Moteur préparé pour fonctionnement avec variateur de fréquence.

**Graphique d'utilisation n ≈ 2900 1/min**





**Performances n ≈ 2900 1/min**

3 ~	230V 400V		1 ~	230V		P <sub>2</sub>		Q m <sup>3</sup> /h l/min																		
	A	A		A	kW	kW	HP		0,6	0,9	1,2	1,5	1,8	2,4	3	3,6	4,8	6	6,6	8,4	9,6	10,8	12	13,2	15	
<b>C 16/1E</b> B-C 16/1E	1,7	1	<b>CM 16/1E</b> B-CM 16/1E	1,2	0,16	0,15	0,2	H m	10	15	20	25	30	40	50	60	80	100	110	140	160	180	200	220	250	
<b>C 20E</b> B-C 20/A	1,9	1,1	<b>CM 20E</b> B-CM 20/A	2,5	0,4	0,37	0,5		5	4,7	4,4	4,2	4	3,6												
<b>C 22/1E</b> B-C 22/1/A	2,4	1,4	<b>CM 22/1E</b> B-CM 22/1/A	3	0,8	0,45	0,6					12,3	12,2	12	11,5	10,8	9									
<b>C 22E</b> B-C 22/A	3	1,7	<b>CM 22E</b> B-CM 22/A	3,5	0,9	0,55	0,75					18	18	17,5	17	16	14	10	7,5							
<b>C 4/1/A</b>	3	1,7	<b>CM 4/1/A</b>	4,5	0,91	0,55	0,75					20,5	20	20	19	18,5	16,5	14	12							
<b>C 4/A</b> B-C 4/1/E	3,7	2,2	<b>CM 4/A</b> B-CM 4/1/E	5,7	1,2	0,75	1										15,6	15,4	15,2	15	14	13,1	12	10,8	9,5	7
<b>C 41E</b> B-C 41E	4,7	2,7	<b>CM 41E</b> B-CM 41E	7,4	1,6	1,1	1,5										19	18,8	18,5	18,3	17,7	17,4	16,8	16	15	13
																22,4	22,3	22,2	21,5	21	20,5	19,5	18	15,5		

P<sub>1</sub> Max. puissance absorbée.

B-C, B-CM = Construction en bronze.

ρ = Densité 1000 kg/m<sup>3</sup>.

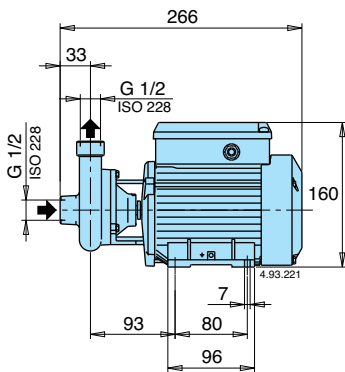
Tolérances selon UNI EN ISO 9906:2012.

P<sub>2</sub> Puissance nominale moteur.

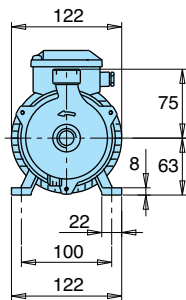
H Hauteur totale en m.

ν = Viscosité cinématique max 20 mm<sup>2</sup>/sec.

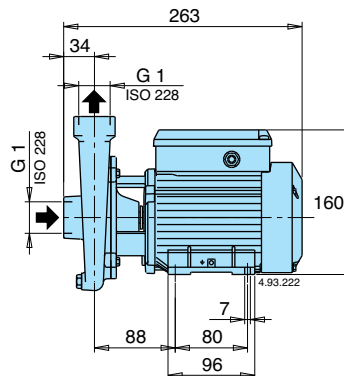
**Dimensions et poids**



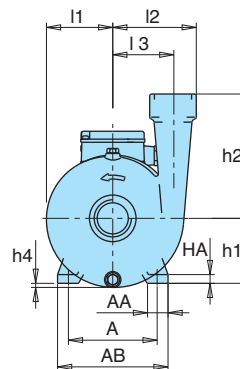
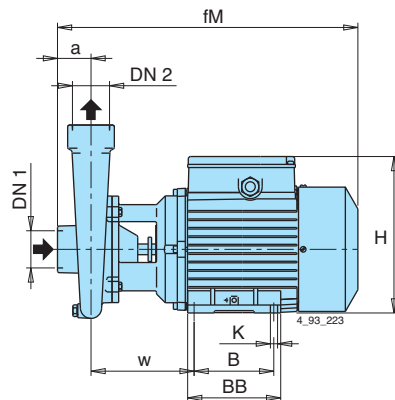
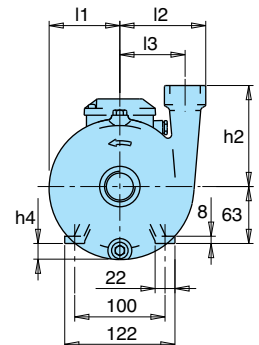
TYPE	kg
<b>C 16/1E</b>	5,2
<b>CM 16/1E</b>	5,2



TYPE	kg
<b>B-C 16/1E</b>	5,6
<b>B-CM 16/1E</b>	5,6



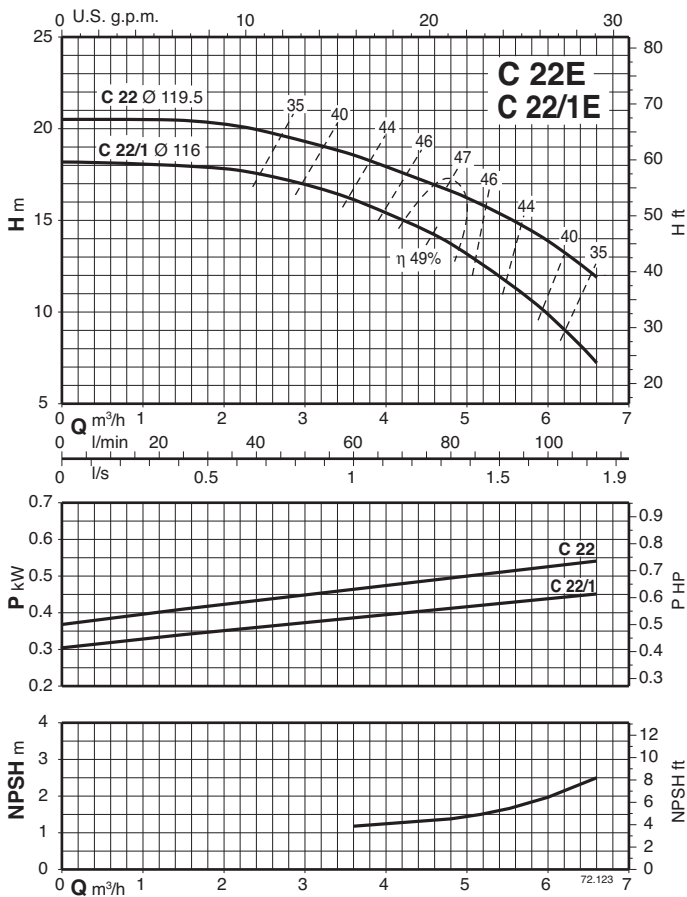
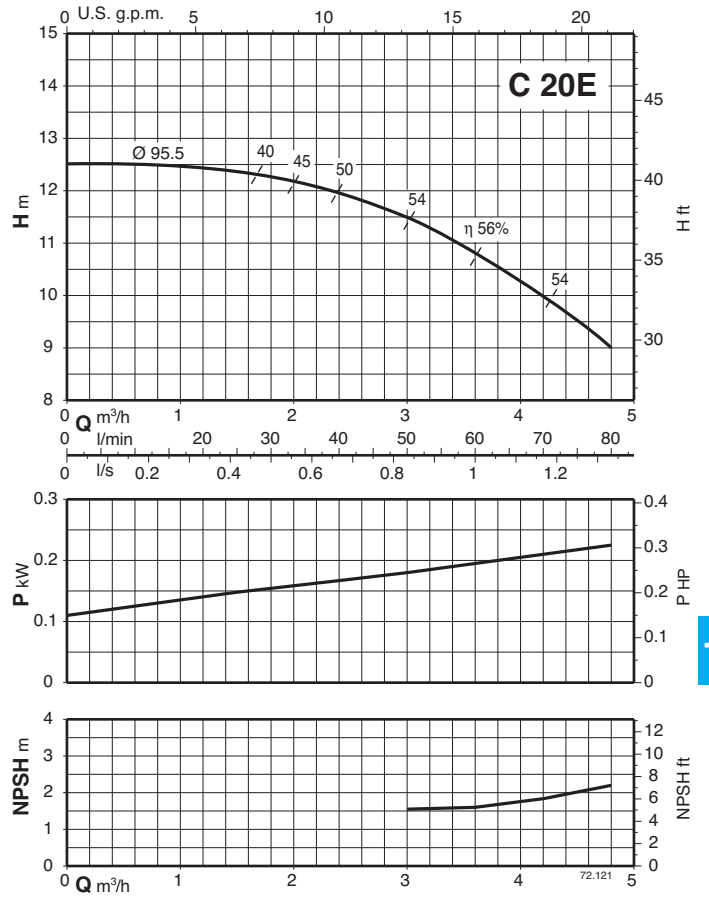
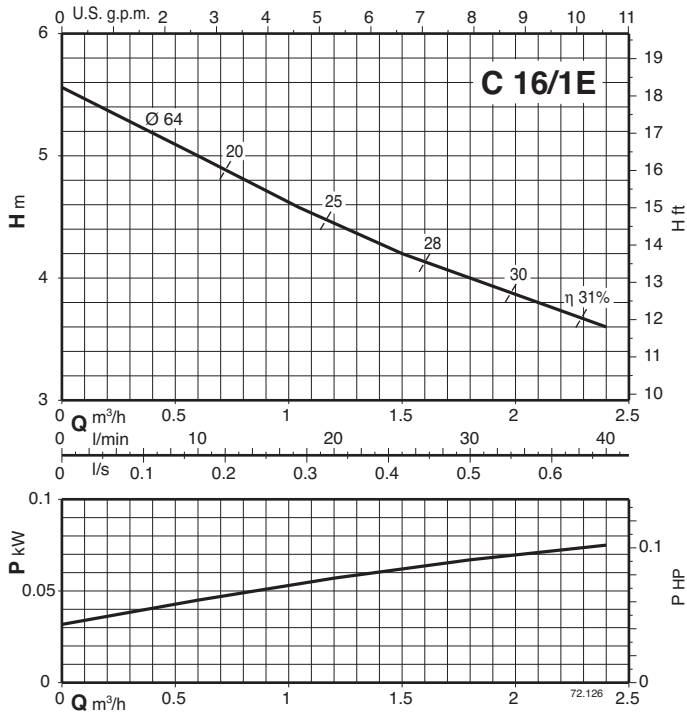
TYPE	mm					kg	
	h2	h4	l1	l2	l3	C	CM
<b>C 20E</b>	90	5	67	82	60	6,8	6,8
<b>C 22/1E - C 22E</b>	110	17	77	94	71	8 - 8,3	8 - 8,3



TYPE	DN1 ISO 228	DN2	mm															kg					
			a	fM	h1	h2	H	h4	BB	B	AB	A	AA	K	l1	l2	l3	w	HA	C	CM	B-C	B-CM
- <b>B-C 20/A</b>	G 1	G 1	35	303	71	90	182	-	106	90	134	112	22	7	70	84	60	105	10	-	-	9,1	9,1
- <b>B-C 22/1/A</b>	G 1	G 1	35	303	71	110	182	9	106	90	134	112	22	7	81	93	71	106	10	-	-	9,3	10,3
- <b>B-C 22/A</b>	G 1	G 1	35	303	71	110	182	9	106	90	134	112	22	7	81	93	71	106	10	-	-	9,6	10,6
<b>C 4/1/A</b> -	G 1 1/2	G 1 1/2	43	304	71	160	182	18	106	90	134	112	22	7	85	108	78	100	10	10,8	11,8	-	-
<b>C 4/A</b> -	G 1 1/2	G 1 1/2	43	304	71	160	182	18	106	90	134	112	22	7	85	108	78	100	10	11,8	12,8	-	-
- <b>B-C 41/1E</b>	G 1 1/2	G 1 1/2	43	380	80	160	208	9	125	100	155	125	30	9,5	85	108	78	132	10	-	-	16,3	17,9
- <b>C 41E</b>	G 1 1/2	G 1 1/2	43	380	80	160	208	9	125	100	155	125	30	9,5	85	108	78	132	10	18,5	19,3	19,2	20,1

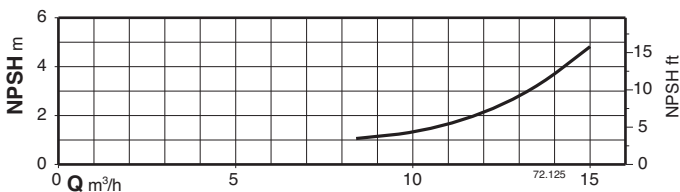
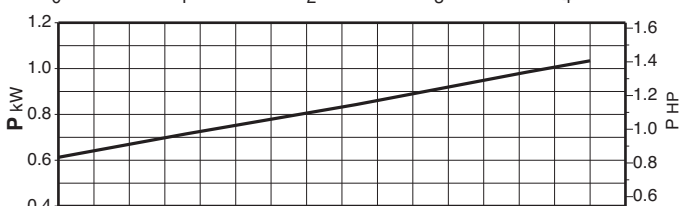
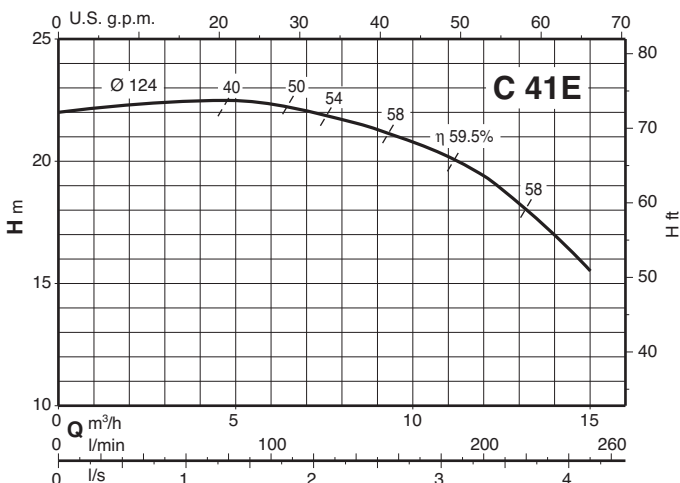
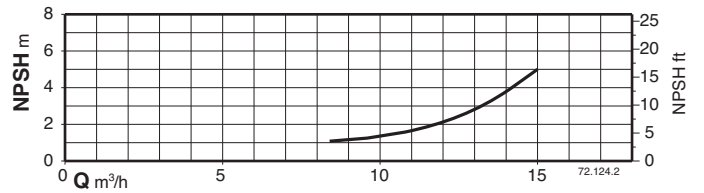
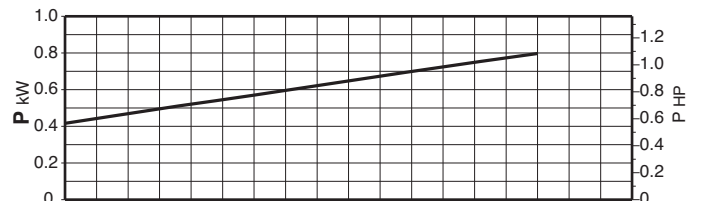
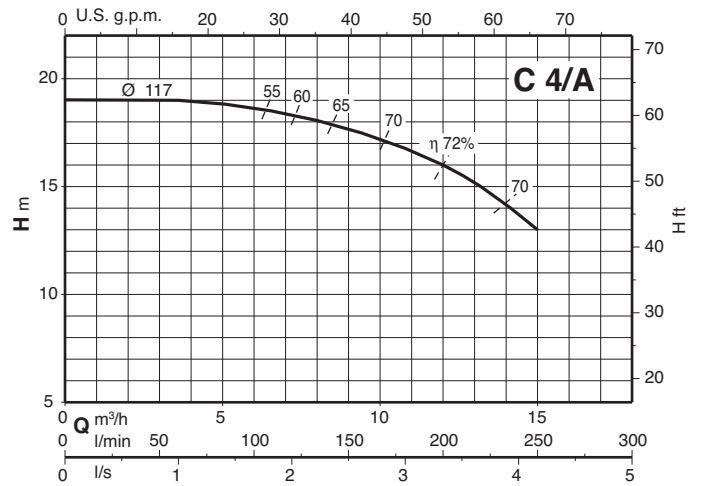
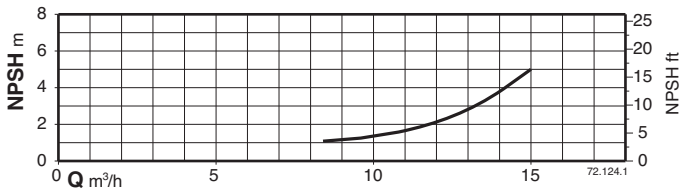
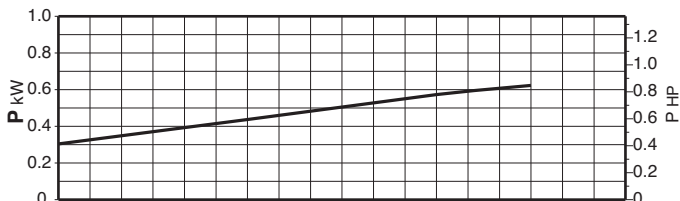
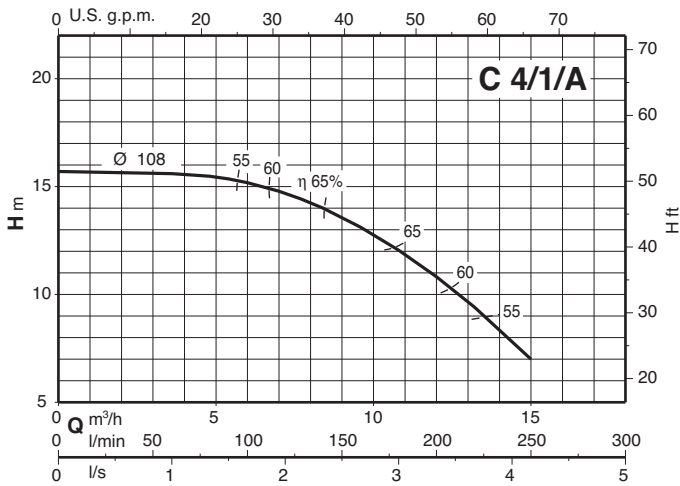


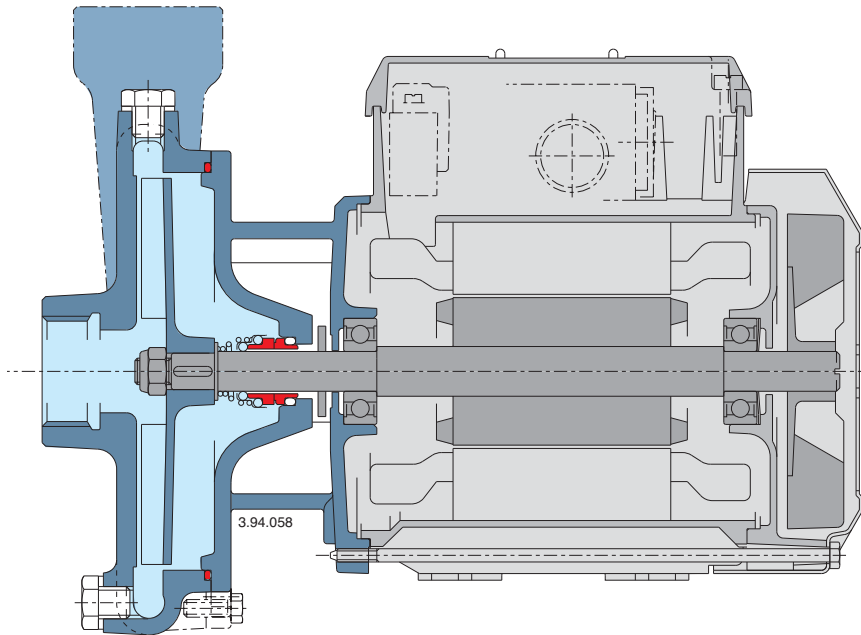
Courbes caractéristiques n ≈ 2900 1/min





Courbes caractéristiques n ≈ 2900 1/min



**Caractéristiques constructives****Fiabilité d'utilisation**

Pour les parties en contact avec le liquide pompé il est possible de choisir la fonte ou le bronze ce qui permet l'emploi des pompes pour le pompage de liquides divers.

**Passage de corps solides**

La turbine ouverte permet le passage de corps solides en suspension dans le liquide pompé.

**Fiabilité**

La dimensions des roulements et de l'arbre a été étudiée pour garantir la réduction des sollicitations mécaniques pour une haute fiabilité du produit dans toutes conditions d'utilisation.

