

ECQ

Die energiesparende Lösung

ECQ

The Energy Saving Solution

ECQ

La solution pour l'économie d'énergie

09/2009



motralec

4 rue Lavoisier . ZA Lavoisier . 95223 HERBLAY CEDEX

Tel. : 01.39.97.65.10 / Fax. : 01.39.97.68.48

Demande de prix / e-mail : service-commercial@motralec.com

www.motralec.com

ZIEHL-ABEGG 

Katalogübersicht

Unsere gesamten Listen sind auf unserer Homepage www.ziehl-abegg.com im Bereich „Download“ einzusehen. Gedruckte Listen schicken wir Ihnen gerne auf Anfrage zu.

Catalogue range

Our catalogues are shown on our website www.ziehl-abegg.com in the area “download”. Printed catalogues can be sent on request.

Nos catalogues

Nos documentations complètes sont disponibles sur notre site Internet www.ziehl-abegg.com dans la rubrique «download». Sur demande, nous envoyons des catalogues imprimés.



Copyright

Das Urheberrecht des Katalogs liegt für den gesamten Inhalt ausschließlich bei ZIEHL-ABEGG AG.

Der Katalog ist zur Nutzung für Ihren Bedarf bestimmt und darf ohne unsere ausdrückliche schriftliche Zustimmung weder an Dritte weitergegeben, noch deren Inhalte, auch auszugsweise, veröffentlicht werden.

Die im Katalog enthaltenen Informationen und Daten sind nach bestem Wissen erstellt und entbinden Sie nicht von der Pflicht, die Eignung der darin enthaltenen Produkte auf die von Ihnen beabsichtigte Anwendung hin zu prüfen. ZIEHL-ABEGG AG behält sich alle Technische Änderungen vor.

Copyright

ZIEHL-ABEGG AG reserves the copyright of this catalogue in its entirety.

This catalogue is meant for your own use only, and must not be forwarded to third parties without our written consent.

The contents of this catalogue, including parts thereof, may not be published. ZIEHL-ABEGG AG reserves the right to make any technical specification changes without prior notice. The information and data contained within this catalogue have been compiled to the best of our ability. The responsibility for checking the suitability and correct application of the products shown in this catalogue remains with the user.

Copyright

ZIEHL-ABEGG AG réserve les droits d'auteur de ce catalogue dans son intégralité.

Ce catalogue est destiné à un usage personnel, il ne doit pas être communiqué à un tiers sans notre accord écrit.

Le contenu de ce catalogue ne peut pas être publié, même partiellement. ZIEHL-ABEGG AG se réserve le droit de faire tous les changements techniques de spécifications sans avis préalable. L'information et les données contenues dans ce catalogue ont été compilées au mieux. La responsabilité de vérifier l'adéquation et l'utilisation correcte des produits de ce catalogue appartient à l'utilisateur.

Inhaltsverzeichnis

Contents

Sommaire

ECQ - Die energiesparende Lösung

Die Baureihe ECQ

Technische Eigenschaften

Anwendungen

Umrüsten von bestehenden Anlagen

Energieeinsparung

Reduzierung der Betriebskosten

ECQ - The Energy Saving Solution

The ECQ range

Technical features

Applications

Plug-and-play replacement

Energy saving

Reduction of operating costs

ECQ - La solution pour l'économie d'énergie

La gamme ECQ

Caractéristiques techniques

Utilisation

Remplacement des installations existantes

Economie d'énergie

Réduction des coûts d'utilisation

5

5

5

5

6

6

Technische Daten

FB015 - 154 mm

FB017 - 172mm

FB020 - 200 mm

FB023 - 230 mm

FB025 - 254 mm

FB030 - 300 mm

Technical Data

FB015 - 154 mm

FB017 - 172mm

FB020 - 200 mm

FB023 - 230 mm

FB025 - 254 mm

FB030 - 300 mm

Données techniques

FB015 - 154 mm

FB017 - 172 mm

FB020 - 200 mm

FB023 - 230 mm

FB025 - 254 mm

FB030 - 300 mm

7

8

9

10

11

12

Motor und Zubehör

Zubehör

Motor and Accessories

Accessories

Moteur et Accessoires

Accessoires

13

14

Ziehl-Abegg, ein Unternehmen mit Fortschritt und Tradition

Wer ganz nach oben will, vertraut auf Ziehl-Abegg. Wo immer sich ein Fahrstuhl bewegt, wo auch immer Gebäude oder Anlagen klimatisiert sind, oft steckt modernste Technik von Ziehl-Abegg dahinter.

Im Jahr 1910 legte Herr Emil Ziehl den Grundstein für den heutigen Erfolg des Marktführers in den Segmenten Antriebsmotoren für Aufzüge sowie Ventilatoren für die Luft- und Klimatechnik. Im Nachkriegsjahr 1949 wurde die Ziehl-Abegg OHG von den Brüdern Heinz und Günter Ziehl in Künzelsau neu gegründet.

Ein überragendes Know-how gepaart mit der Fähigkeit, technische Neuerungen auf verschiedene Sektoren und Ansprüche unserer Kunden zu übertragen, verschafften dem Unternehmen von Beginn an einen entscheidenden Vorsprung am Markt, der auch noch heute besteht und ausgebaut wird.

Die Ziehl-Abegg AG beschäftigt weltweit mehr als 2500 Mitarbeiter, davon 1600 in der Region Künzelsau. Ziehl-Abegg ist mit dieser Belegschaft einer der größten Arbeitgeber in der Region Hohenlohe im Norden Baden-Württembergs. Heute – fast ein Jahrhundert nach Emil Ziehls Pionierleistung – liefert das Unternehmen Spitzentechnologie der Luft-, Antriebs- und Regeltechnik von Künzelsau in die ganze Welt. In den meisten Ländern sind wir vor Ort vertreten.

Aus hochwertigsten Einzelprodukten werden dem Kunden maßgeschneiderte Systemlösungen aus einer Hand angeboten. Kunden werden von Anfang an in allen Phasen Ihres Projektes beraten und betreut.



Ziehl-Abegg headquarters, Künzelsau

Ziehl-Abegg, a progressive company with tradition

Those who want the best trust in Ziehl-Abegg. Wherever a lift is moving, or buildings or facilities are air conditioned, it's often Ziehl-Abegg's latest technology which is to be found playing its part.

In 1910, Mr. Emil Ziehl established the foundations which enable Ziehl-Abegg's present market leading position in the lift drive motor market sector, as well as the ventilation and air conditioning market sector. In 1949 after the war, Ziehl-Abegg OHG was newly founded in Kuenzelsau by the brothers Heinz and Guenter Ziehl.

Ziehl-Abegg has always possessed the critical expertise and knowledge required to enable the transfer of technology from one market sector to another, and to understand and respond to customers' needs and requirements. This has resulted in Ziehl-Abegg having a head-start in the market, which continues to this day.

More than 2500 employees are working for Ziehl-Abegg worldwide. Today, nearly a century after Emil Ziehl's pioneering work, the company continues delivering advanced technology in the fields of air movement, motors and motor drives, and electrical controls, from Kuenzelsau to the whole world.

In most countries throughout the world, we are represented locally.

With a wide range of top quality products, we offer tailored system solutions to our customers, all from one source. From the beginning to the end, Ziehl-Abegg customers are offered guidance and support in all phases of their projects.



Ziehl-Abegg production, Villieu

Ziehl-Abegg, une entreprise traditionnelle en progression

Ceux qui veulent le meilleur font confiance à Ziehl-Abegg.

Là où un ascenseur est en mouvement, où il y a des bâtiments ou des installations d'air conditionné, c'est souvent la dernière technologie Ziehl-Abegg qui est installée.

En 1910, M. Emil Ziehl établit les bases qui permettent à Ziehl - Abegg d'être leader sur le marché du moteur d'ascenseur, ainsi que dans le secteur de la ventilation et du marché de la climatisation.

En 1949 après la guerre, les frères et Heinz et Günter Ziehl ont recréé la société Ziehl-Abegg OHG à Künzelsau.

Ziehl-Abegg a toujours possédé une excellente expertise et les connaissances nécessaires pour permettre le transfert de sa technologie d'un secteur du marché à l'autre, de comprendre et de répondre aux besoins et aux exigences des clients. Ceci a permis à Ziehl-Abegg dès le début de devenir un leader dans son domaine, une position que Ziehl-Abegg a toujours et qu'elle renforce jour après jour.

Plus de 2500 employés travaillent pour Ziehl-Abegg dans le monde entier. Aujourd'hui, presque un siècle après le travail du pionnier Emil Ziehl, la société continue de fournir une technologie de pointe dans les domaines de la ventilation, moteurs, moteurs d'ascenseur, contrôle électronique, dans le monde entier.

Nous sommes représentés dans la plupart des pays à travers le Monde.

Avec une large gamme de produits de qualité supérieure, nous offrons des solutions de systèmes complets adaptés à nos clients, provenant d'une seule source. Du début jusqu'à la fin, Ziehl-Abegg offre à ses clients des conseils et du soutien dans toutes les phases de leurs projets.

ECQ – Die energie-sparende Lösung

Die Baureihe ECQ

Die Baureihe ECQ wurde basierend auf Motoren entwickelt, die nach dem neusten Stand der EC-Technik gefertigt werden.

Diese Motoren haben einen Wirkungsgrad von bis zu 65%, was eine sehr hohe Energieeinsparung ermöglicht. Sie sind einfach zu installieren, arbeiten sehr geräusch- und vibrationsarm und können herkömmliche Spaltpolmotoren eins-zu-eins ersetzen.

Die Baureihe besteht aus 6 Ventilatorgrößen von 154mm bis 300mm und dem passenden Zubehör: Schutzgitter, Einströmdüsen, Motoraufhängungen, etc.

Technische Eigenschaften:

- Motoren 230V-50/60Hz IP55
- Motoren 115V/60Hz auf Anfrage
- Zweipoliges Anschlusskabel 1500mm
- Drehrichtung gegen den Uhrzeigersinn (auf die Welle gesehen)
- Alle Einbaulagen
- Thermoschutz
- Sehr geringes Geräusch- und Vibrationsniveau
- Umgebungstemperatur: -30...+40°C (+50°C bei vielen Modellen)

Anwendungen:

Die Produkte der ECQ-Reihe haben ein sehr breites Einsatzspektrum. Sie wurden jedoch speziell für Kälteanwendungen wie Kühltheken und kleine Verflüssiger entwickelt.

Umrüsten von bestehenden Anlagen

Eines der Entwicklungsziele der ECQ-Baureihe war die vollständige Kompatibilität mit vorhandenen typischen Spaltpol-Ventilatoren. Daher ist eine Umrüstung vorhandener Systeme auf ECQ Ventilatoren schnell und problemlos möglich, die Anlagenkennlinie wird nicht verändert.

ECQ – The Energy Saving Solution

The ECQ range

The fans of the ECQ range have been developed based on motors using the latest EC technology.

With efficiency rates of up to 65%, these ECQ motors allow major energy savings. They are easy to install, have an outstanding efficiency, operate with an extremely low noise level and are fully exchangeable with traditional shaded pole motors.

The present range includes 6 fan diameters from 154mm to 300mm and comes with all accessories that are presently used on traditional ranges: guard grill, inlet ring, bracket, etc.

Technical features:

- Motors 230V-50/60 Hz IP55
- Motors 115V/60Hz on request
- Connection by two-lead cable 1500mm
- Counter clockwise rotation (looking on the shaft)
- Mounting position: Any
- Thermal protection
- Extremely low level of noise and vibration
- Ambient temperature: -30...+40°C (+50°C for many models)

Applications:

The ECQ range can be used in various application, but has been developed in particular for the refrigeration in applications like refrigerated displays or small condensing units.

Plug-and-Play replacement

One of the objectives during the design phase of the range was to ensure 100% compatibility with existing typical shaded pole solutions. As a result, a replacement is very easy and quick and doesn't modify the performance of the system other than reducing significantly the power consumption of the fan.

ECQ - La solution pour l'économie d'énergie

La gamme ECQ

La gamme de ventilateurs ECQ a été développée avec des moteurs à économie d'énergie construits selon la dernière technologie EC.

Les moteurs ECQ ont des rendements allant jusqu'à 65% réduisant de façon drastique la consommation d'énergie des ventilateurs. Ils sont simples, efficaces, très silencieux et interchangeables avec les moteurs shaded poles classiques.

La gamme développée se compose de 6 diamètres de 154mm à 300mm avec tous les accessoires compatibles tels que grilles, viroles, etc.

Caractéristiques techniques:

- Moteurs 230V-50/60Hz IP55
- Moteurs 115V/60 Hz sur demande
- Connexion par câble 2 conducteurs sans fil de terre de longueur 1500mm
- Sens de rotation anti-horaire vu bout d'arbre
- Montage: toutes positions
- Protection thermique
- Bruit et vibration exceptionnellement bas
- Température ambiante: -30...+40°C (+50°C pour beaucoup de modèles)

Utilisation:

Les produits de la gamme ECQ peuvent être utilisés pour des applications très variées, mais ils ont été développés en particulier pour la réfrigération dans des applications comme les vitrines réfrigérées ou des petits condenseurs.

Remplacement des installations existantes

La compatibilité avec des ventilateurs shaded poles traditionnels a été un des objectifs du développement de la gamme. Pour cette raison, le remplacement est très facile et ne modifie pas la performance du système autre que la réduction de la consommation d'énergie du ventilateur.

ECQ – Die energie-sparende Lösung

Energie-Einsparung:

Klassische Spaltpol Motoren haben einen Wirkungsgrad von ca. 18%. Dies bedeutet, dass 82% der verbrauchten Energie als Verlustwärme an die Umwelt abgegeben wird. In Kälteanwendungen muss diese Wärme zusätzlich zur eigentlichen Temperaturregelung abgeführt werden, was zu einer zusätzlichen Leistungsaufnahme des Systems führt.

Die Motoren der Baureihe ECQ verbrauchen aufgrund Ihres hohen Wirkungsgrades von bis zu 65% deutlich weniger Energie und haben entsprechend weniger Verlustwärme.

Reduzierung der Betriebskosten

Aufgrund des hohen Wirkungsgrades wird der Stromverbrauch während der gesamten Lebensdauer des Ventilators gesenkt. Die Anfangsinvestition wird bereits nach kurzer Zeit eingespart.

Aufgrund dieser Tatsache rechnet sich sogar ein Austausch vorhandener Installationen durch ein ECQ-System.

Durch die Kompatibilität der Baureihe ECQ mit vorhandenen Systemen ist ein Austausch einfach, schnell und ohne Veränderung der Anlagenleistung möglich

ECQ – The Energy Saving Solution

Energy saving:

Traditional shaded pole motors have an energy efficiency of about 18%. This means that 82% of the input power is being wasted in form of motor heating which is transmitted to the environment. In refrigeration applications, this additional heat has to be cooled down again by the refrigeration system, causing additional energy consumption.

With an efficiency rate of up to 65%, ECQ motors have significantly less direct power consumption and produces minimal waste heat reducing the impact on environment

Reduction of operating costs

Thanks to the above mentioned facts, the costs for energy consumption will be reduced throughout the whole lifetime of the ECQ fan. This leads to an extremely short payback period of the initial investment.

Even a replacement of existing systems has a very quick pay back time.

Such a replacement is very easy and quickly due to the design of the ECQ range. Indeed, the range is compatible with existing traditional solutions and the replacement is without alteration of the system performance.

ECQ - La solution pour l'économie d'énergie

Economie d'énergie:

Les moteurs shaded poles traditionnels ont des rendements d'environ 18%. Cela signifie que 82% de l'énergie consommée est perdue sous forme de chaleur transférée créant un impact environnemental sensible.

Dans les applications de type réfrigération, cet apport de chaleur doit être évacué, provoquant une consommation d'énergie supplémentaire.

Avec des rendements élevés de l'ordre de 65% les moteurs de la gamme ECQ consomment peu d'énergie électrique, ont peu d'échauffement et réduisent ainsi sensiblement l'impact environnemental.

Réduction des coûts d'utilisation

Par ce fait les coûts de consommation électrique diminuent durant toute la durée de vie du ventilateur.

En conséquence, le retour sur investissement est très court, de l'ordre de quelques mois.

Même le remplacement d'installations existantes se rentabilise rapidement.

La conception de la gamme ECQ permet un remplacement aisé et rapide sans altération du fonctionnement et sans autre coût additionnel.



Example: ECQ fan 254mm with ECQ motor compared to traditional 254mm fan with shaded pole motor at full time operation and 0,08€ / kWh

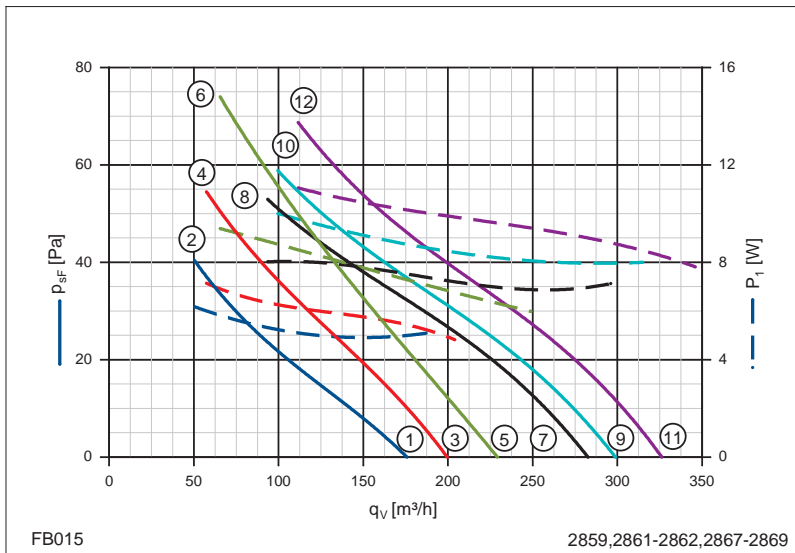
FB015-4QE.UA._5_3

1~ 230 V ±10%
50 Hz IP 55

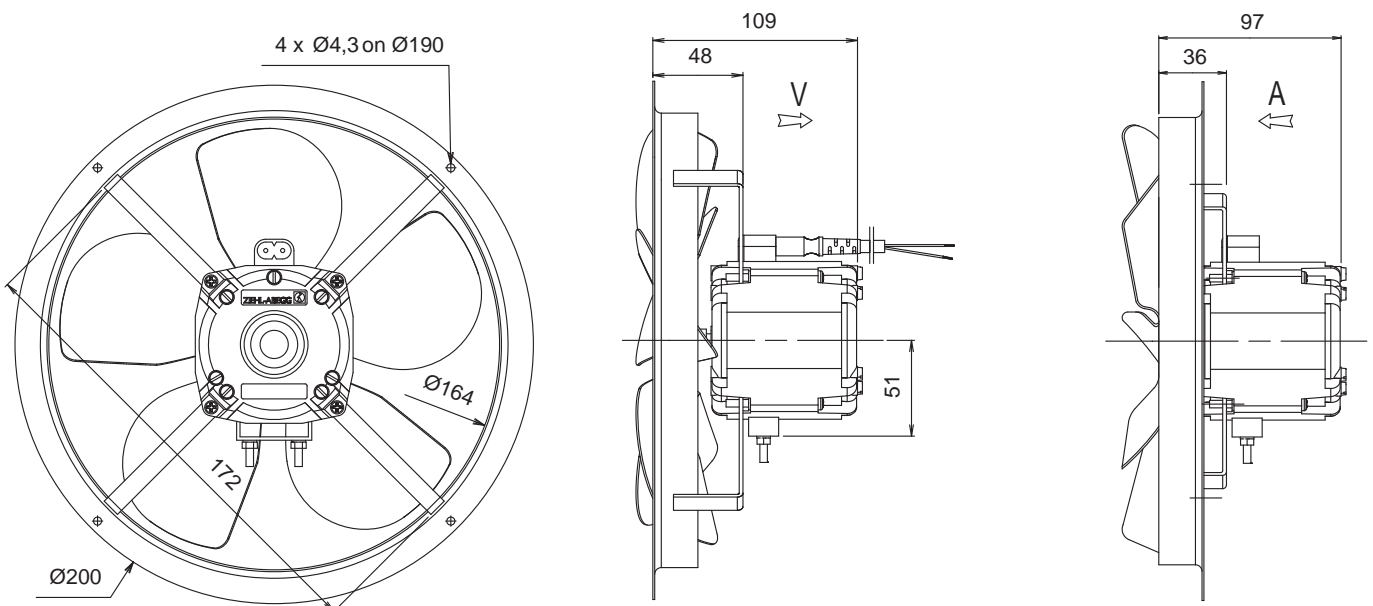


Pos	Type	Article Number \$LUÄRZ	Article Number 9 \$LUÄRZ	Motor Rating	Pitch Angle	Plate			
						8	9	P ₁	Q
1+2	FB015-4QE.UA._5P3	142066	152000	9	22°	230	6	0,06	1600
3+4	FB015-4QE.UA._5P3	142067	152001	12	22°	230	7	0,07	1900
5+6	FB015-4QE.UA._5P3	142068	152002	20	22°	230	10	0,09	2200
7+8	FB015-4QE.UA._5U3	142069	152003	12	28°	230	8	0,08	1850
9+10	FB015-4QE.UA._5U3	142070	152004	16	28°	230	10	0,09	1950
11+12	FB015-4QE.UA._5U3	142071	152005	20	28°	230	12	0,10	2140

Characteristic data



Pos	U	I	P ₁	n	Lp	LW
	9	A	W	rpm	G %	G %
1	230	0,05	4,8	1620	40,5	48,5
2	230	0,06	6,0	1590	46,2	54,2
3	230	0,06	5,3	1920	44,8	52,8
4	230	0,07	7,0	1870	49,8	57,8
5	230	0,07	6,6	2250	47,1	55,1
6	230	0,09	9,3	2180	53,7	61,7
7	230	0,07	6,9	1850	43,4	51,4
8	230	0,08	8,2	1830	51,0	59,0
9	230	0,07	7,9	1980	43,5	51,5
10	230	0,09	9,8	1920	52,3	60,3
11	230	0,08	8,5	2160	46,7	54,7
12	230	0,10	11,2	2090	54,6	62,6



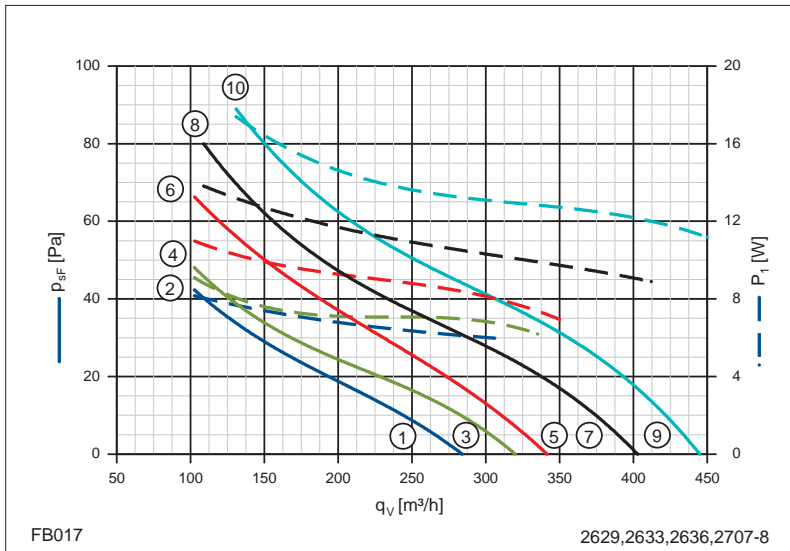
FB017-4QE.UA._5_3

1~ 230 V ±10%
50 Hz IP 55

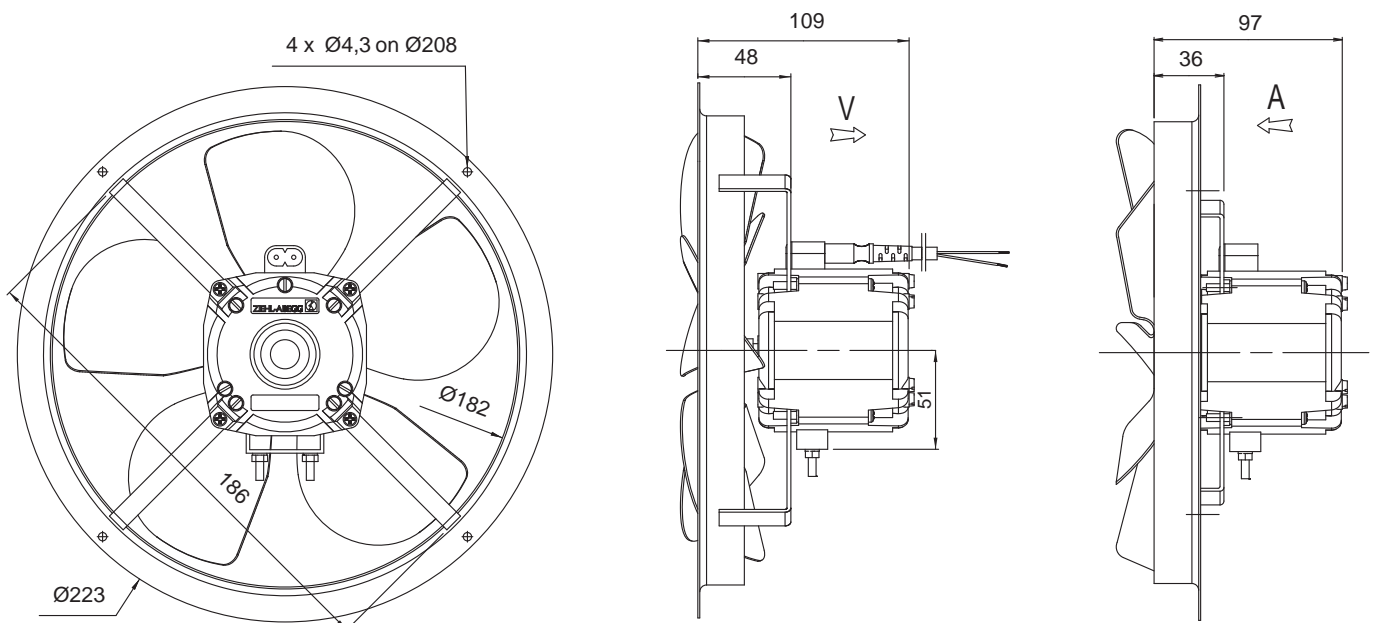


Pos	Type	Article Number \$LUÄRZ	Article Number 9 \$LUÄRZ	Motor Rating	Pitch Angle	Plate			
						8	9	P ₁	Q
1+2	FB017-4QE.UA._5P3	141849	152006	9	22°	230	8	0,07	1600
3+4	FB017-4QE.UA._5U3	141850	152007	9	28°	230	9	0,07	1600
5+6	FB017-4QE.UA._5P3	141851	152008	12	22°	230	11	0,09	1900
7+8	FB017-4QE.UA._5U3	141852	152009	16	28°	230	14	0,10	1960
9+10	FB017-4QE.UA._5U3	141853	152010	20	28°	230	17	0,13	2200

Characteristic data



Pos	U	I	P ₁	n	Lp	LW
	9	A	W	rpm	G %	\$ G %
1	230	0,06	6,1	1630	42,6	50,6
2	230	0,07	7,9	1570	50,1	58,1
3	230	0,06	6,7	1590	42,9	50,9
4	230	0,07	8,8	1520	50,8	58,8
5	230	0,07	7,0	1910	47,5	55,5
6	230	0,09	11,0	1860	54,4	62,4
7	230	0,07	9,4	1960	47,9	55,9
8	230	0,10	14,0	1830	52,6	60,6
9	230	0,10	11,9	2180	50,8	58,8
10	230	0,13	16,8	2040	53,1	61,1



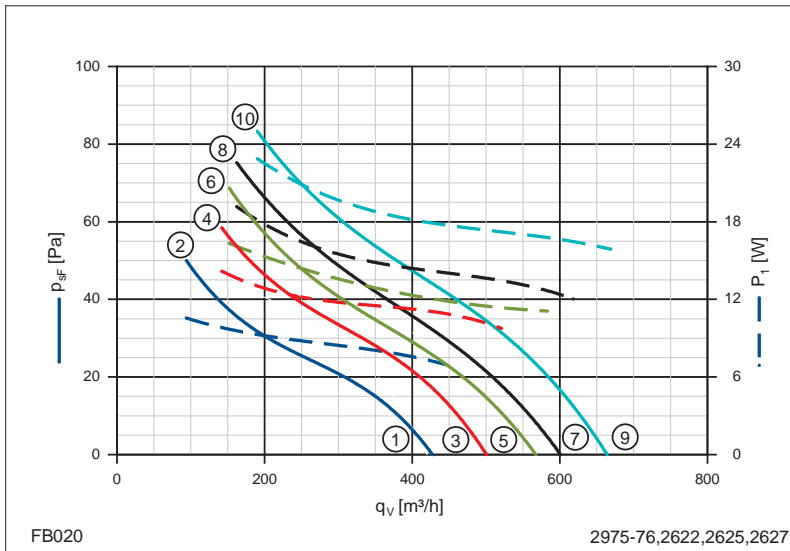
FB020-4QE.UA._5_3

1~ 230 V ±10%
50 Hz IP 55

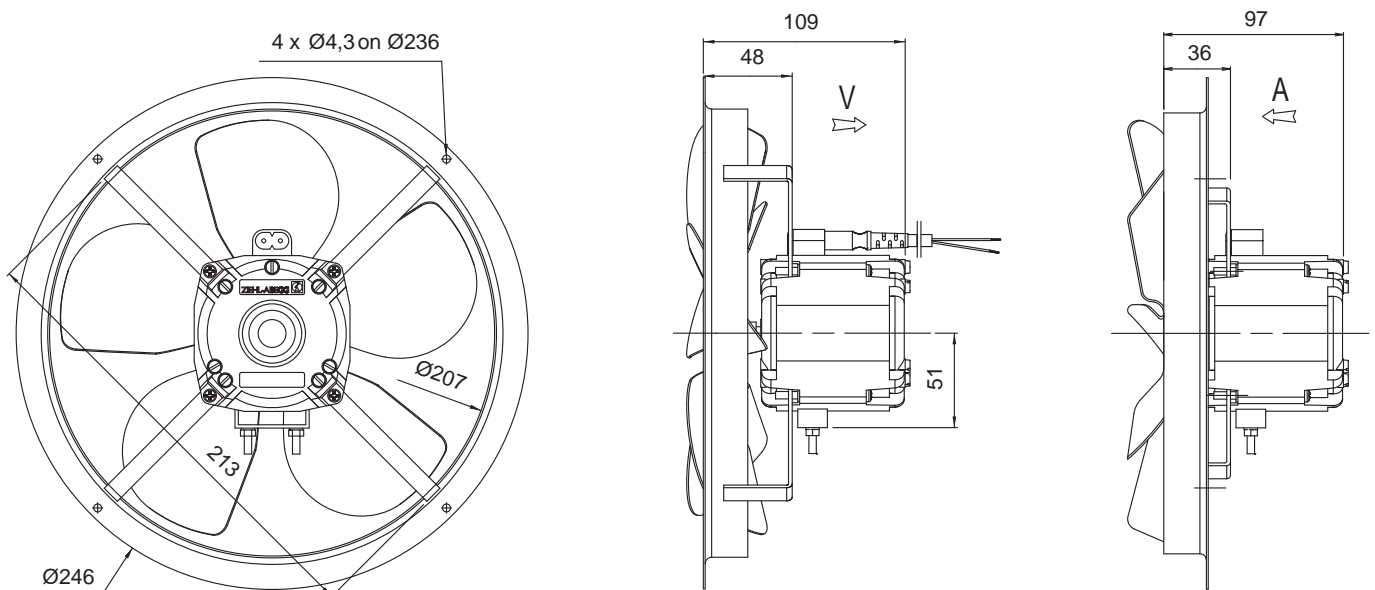


Pos	Type	Article Number \$LUÄRZ	Article Number 9 \$LUÄRZ	Motor Rating	Pitch Angle	Plate			
						8	9	P ₁	Q
1+2	FB020-4QE.UA._5P3	141854	152011	9	22°	230	10	0,09	1500
3+4	FB020-4QE.UA._5P3	141855	152012	12	22°	230	14	0,12	1800
5+6	FB020-4QE.UA._5U3	141857	152013	12	28°	230	16	0,12	1750
7+8	FB020-4QE.UA._5U3	141858	152014	16	28°	230	19	0,14	1850
9+10	FB020-4QE.UA._5U3	141859	152015	20	28°	230	23	0,18	2000

Characteristic data



Pos	U	I	P ₁	n	Lp	LW
	9	A	W	rpm	G %	\$ G %
1	230	0,07	7,0	1540	46,9	54,9
2	230	0,09	10,0	1440	52,0	60,0
3	230	0,08	10,0	1840	49,4	57,4
4	230	0,12	14,0	1680	55,8	63,8
5	230	0,09	11,3	1740	52,2	60,2
6	230	0,12	16,0	1570	56,4	64,4
7	230	0,10	13,0	1830	53,0	61,0
8	230	0,14	19,0	1710	58,7	66,7
9	230	0,13	16,0	2030	55,6	63,6
10	230	0,18	22,8	1880	59,6	67,6



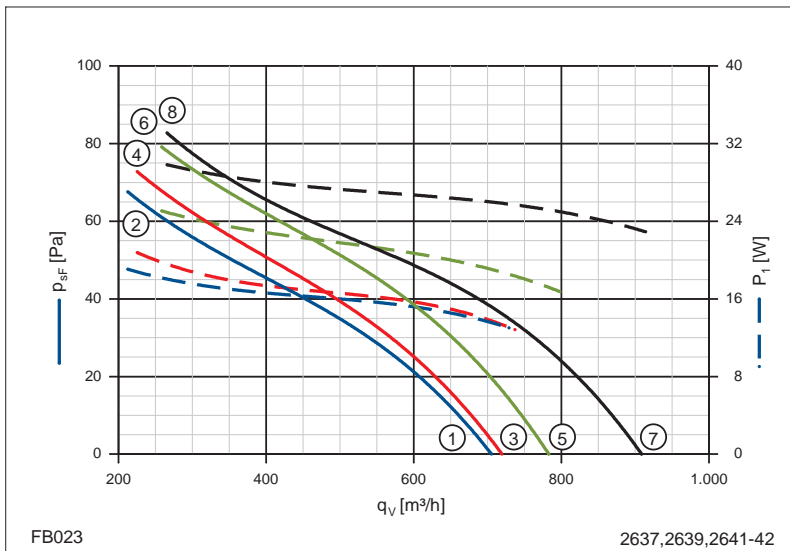
FB023-4QE.UA._5_3

1~ 230 V ±10%
50 Hz IP 55

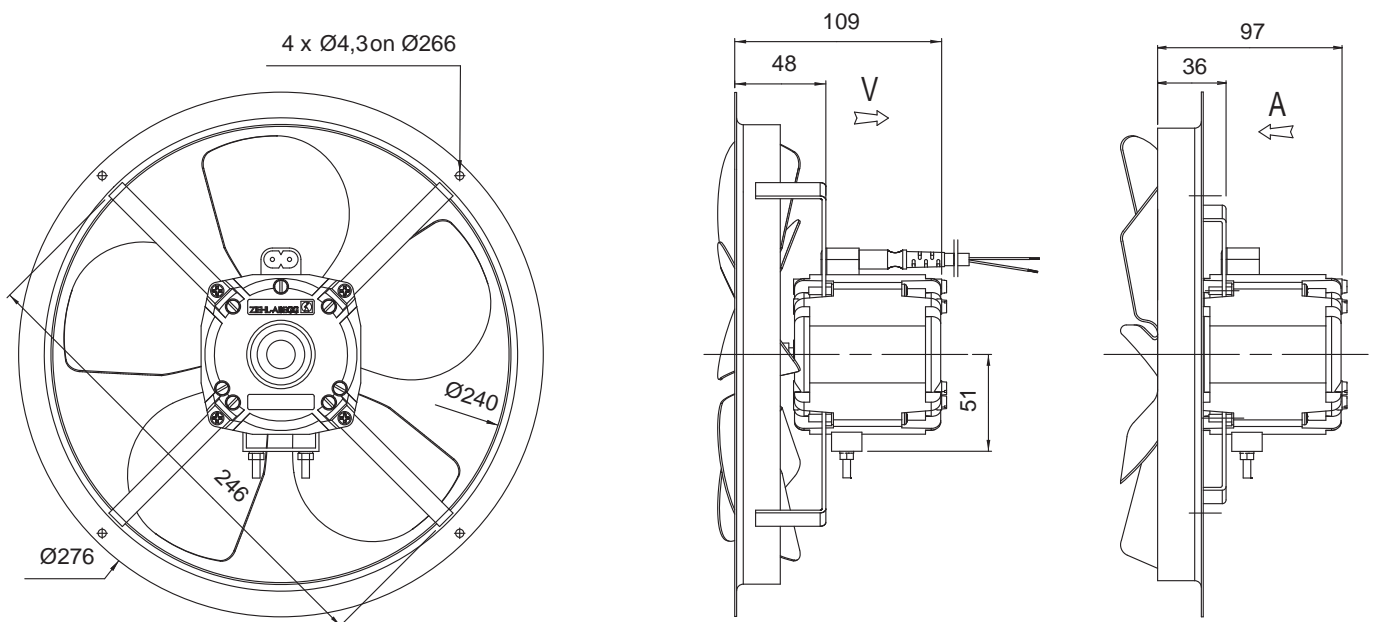


Pos	Type	Article Number \$LUÄRZ	Article Number 9 \$LUÄRZ	Motor Rating	Pitch Angle	Plate			
						8	9	P ₁	Q
1+2	FB023-4QE.UA._5P3	141860	152016	12	22°	230	19	0,15	1650
3+4	FB023-4QE.UA._5P3	141861	152017	16	22°	230	21	0,16	1700
5+6	FB023-4QE.UA._5P3	141862	152018	20	22°	230	25	0,20	1900
7+8	FB023-4QE.UA._5U3	141863	152019	20	28°	230	30	0,24	1750

Characteristic data



Pos	U	I	P ₁	n	Lp	LW
	9	A	W	rpm	G %	G %
1	230	0,11	14,0	1665	55,3	63,3
2	230	0,15	19,0	1430	58,7	66,7
3	230	0,11	14,2	1720	56,5	64,5
4	230	0,16	20,6	1550	59,4	67,4
5	230	0,13	17,0	1930	59,1	67,1
6	230	0,20	25,1	1690	62,3	70,3
7	230	0,18	23,0	1790	61,4	69,4
8	230	0,24	30,0	1660	61,5	69,5



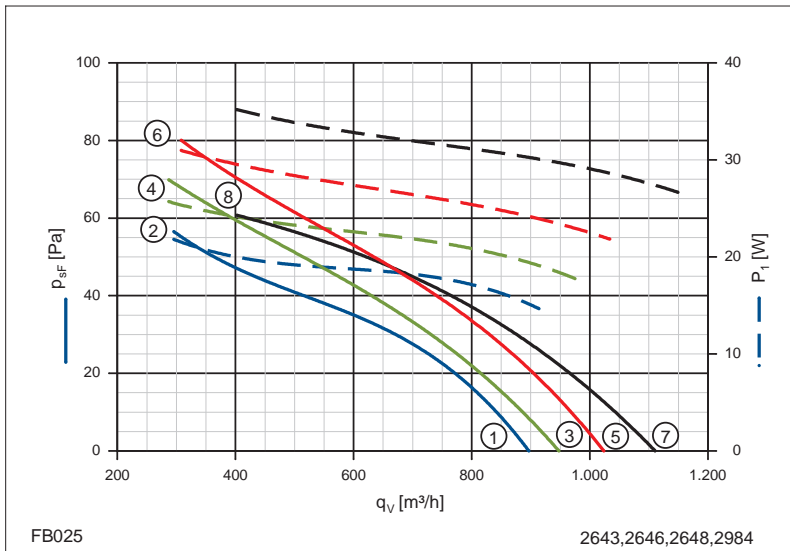
FB025-4QE.UA._5_3

1~ 230 V ±10%
50 Hz IP 55

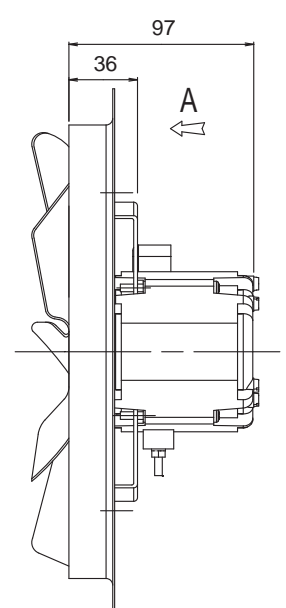
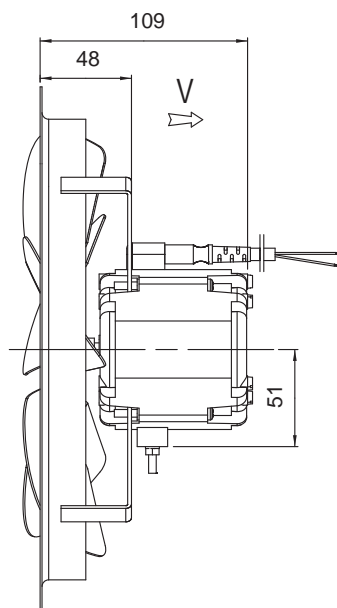
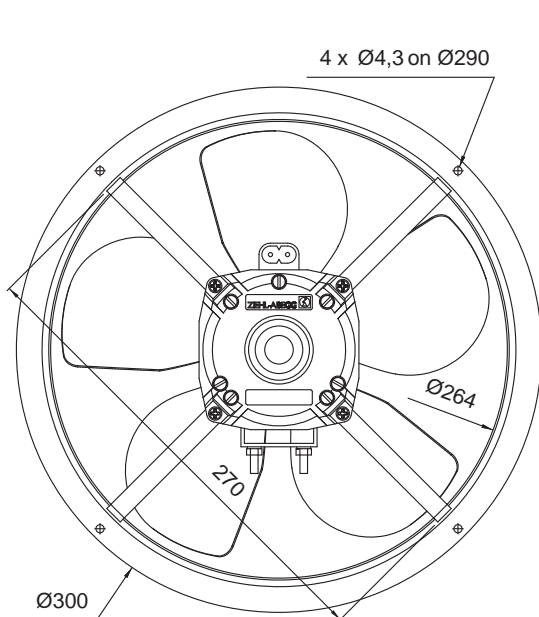


Pos	Type	Article Number \$LUÄRZ	Article Number 9 \$LUÄRZ	Motor Rating	Pitch Angle	Plate			
						8	9	P ₁	Q
1+2	FB025-4QE.UA._5P3	141864	152020	12	22°	230	22	0,17	1550
3+4	FB025-4QE.UA._5P3	152516	152021	16	22°	230	26	0,20	1650
5+6	FB025-4QE.UA._5P3	152517	152022	20	22°	230	31	0,24	1750
7+8	FB025-4QE.UA._5U3	141867	152023	20	28°	230	34	0,26	1550

Characteristic data



Pos	U	I	P ₁	n	Lp	LW
	9	A	W	rpm	G %	G %
1	230	0,12	15,0	1589	54,3	62,3
2	230	0,17	21,7	1360	57,4	65,4
3	230	0,14	18,0	1670	55,3	63,3
4	230	0,20	26,0	1430	60,6	68,6
5	230	0,17	22,0	1785	56,4	64,4
6	230	0,24	31,0	1530	62,5	70,5
7	230	0,23	27,0	1585	55,8	63,8
8	230	0,26	34,0	1445	56,7	64,7



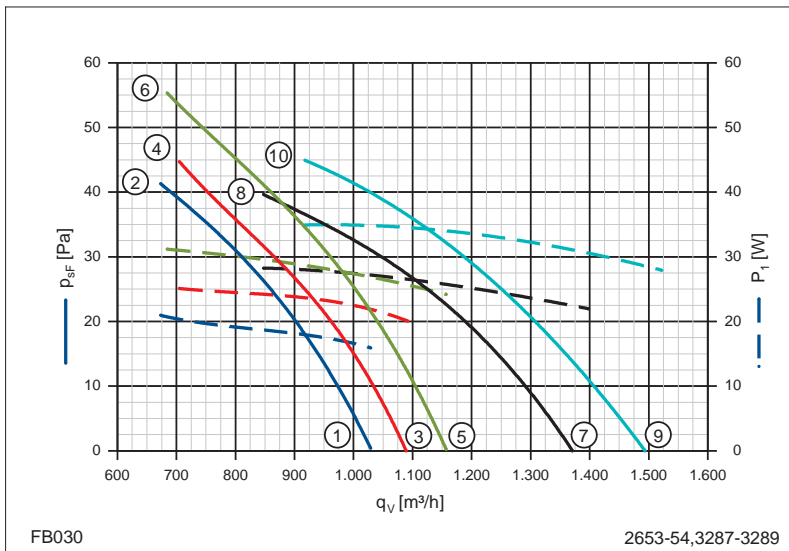
FB030-4QE.UA._5_3

1~ 230 V ±10%
50 Hz IP 55

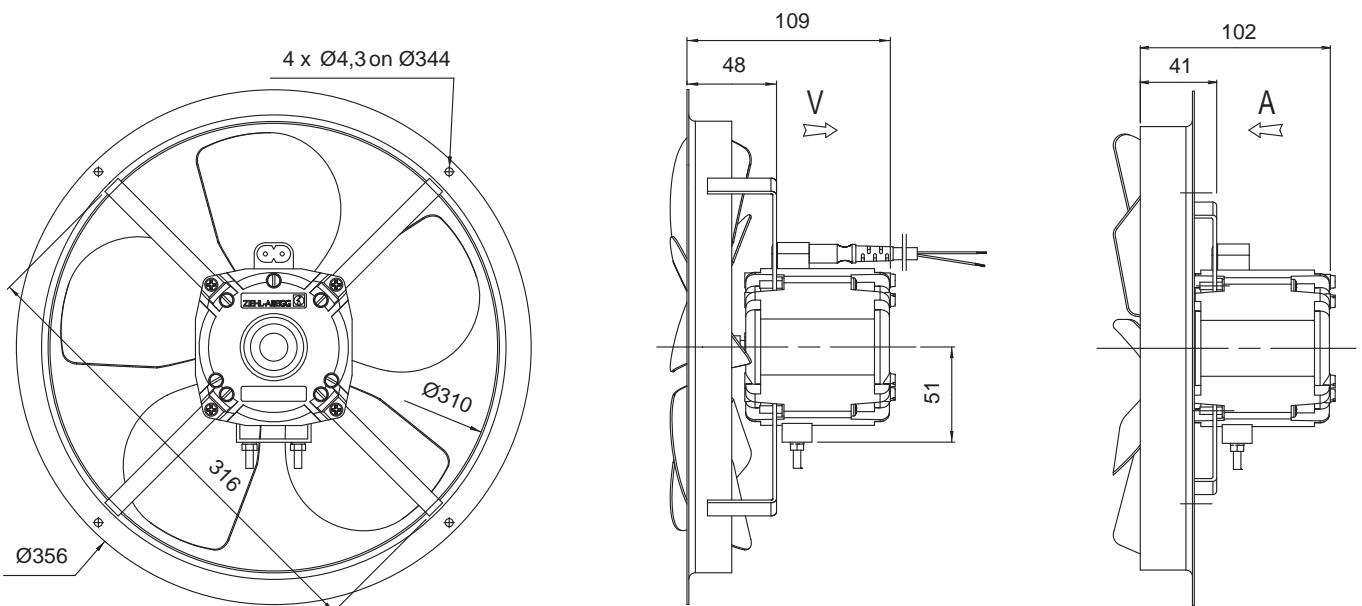


Pos	Type	Article Number \$LUÄRZ	Article Number 9 \$LUÄRZ	Motor Rating	Pitch Angle	Plate			
						8	9	P ₁	Q
1+2	FB030-4QE.UA._5G3	152522	152525	12	16	230	21	0,17	1500
3+4	FB030-4QE.UA._5G3	152523	152526	16	16	230	25	0,20	1600
5+6	FB030-4QE.UA._5G3	152524	152527	20	16	230	31	0,25	1750
7+8	FB030-4QE.UA._5P3	141869	152025	16	22	230	29	0,22	1450
9+10	FB030-4QE.UA._5P3	141870	152026	20	22	230	35	0,26	1600

Characteristic data



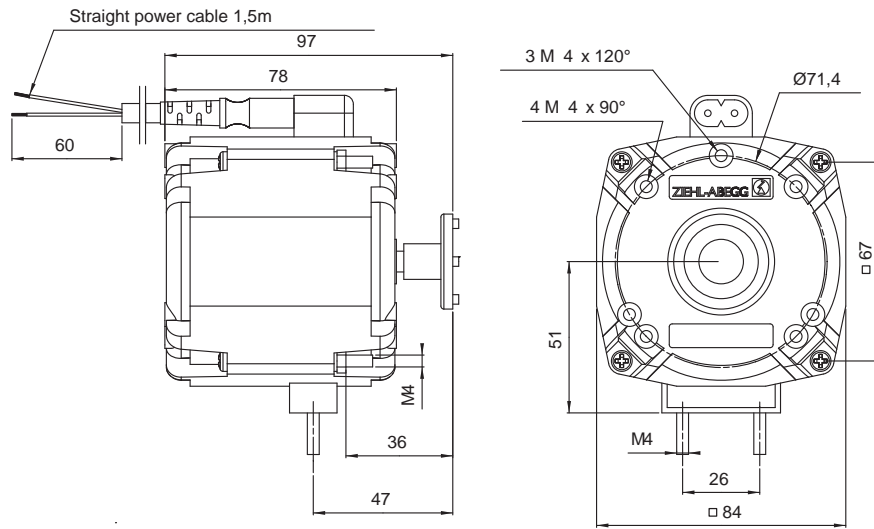
Pos	U	I	P ₁	n	Lp	LW
	9	A	W	rpm	G %	G %
1	230	0,13	16,0	1530	58,9	66,9
2	230	0,17	21,0	1370	53,9	61,9
3	230	0,16	20,0	1630	60,5	68,5
4	230	0,20	25,0	1440	55,5	63,5
5	230	0,20	24,0	1760	62,7	70,7
6	230	0,25	31,0	1520	57,6	65,6
7	230	0,17	22,0	1524	56,7	64,7
8	230	0,22	28,3	1300	58,6	66,6
9	230	0,21	28,0	1646	61,0	69,0
10	230	0,26	35,0	1410	58,5	66,5



Motor and Accessories

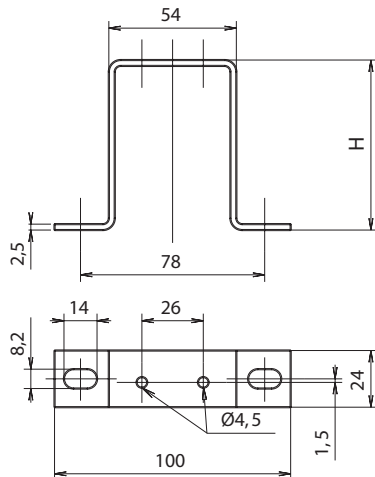
Motor

Article Number	Type	8 9 +]	, \$ Q U P :	Protection IP
141871	MI060-4QN.05.N	230 / 50	0,10 1250 9	55
141872	MI060-4QN.05.N	230 / 50	0,20 1300 12	55
141873	MI060-4QN.05.N	230 / 50	0,25 1300 16	55
141874	MI060-4QN.05.N	230 / 50	0,29 1500 20	55



Bracket

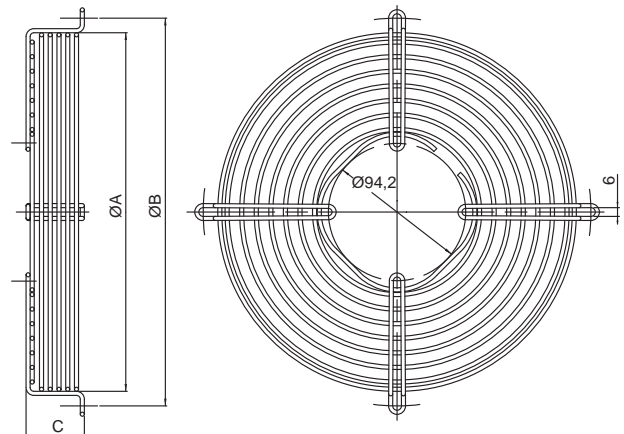
Article Number	Type	+	Ø
00357884	Bracket 52	52	154
00357884	Bracket 52	52	172
00357885	Bracket 72	72	200
00357885	Bracket 72	72	230
00357886	Bracket 84	84	254
00357886	Bracket 84	84	300



Guard Grill

Article Number	Type	Ø	ØA	ØB	C
00358536	Guard Grill 154	154	170	190	37,5
00357887	Guard Grill 172	172	188	208	37,5
00357888	Guard Grill 200	200	212	236	37,5
00357889	Guard Grill 230	230	246	266	40,0
00357890	Guard Grill 254	254	270	290	40,0
00357891	Guard Grill 300	300	324	344	47,0

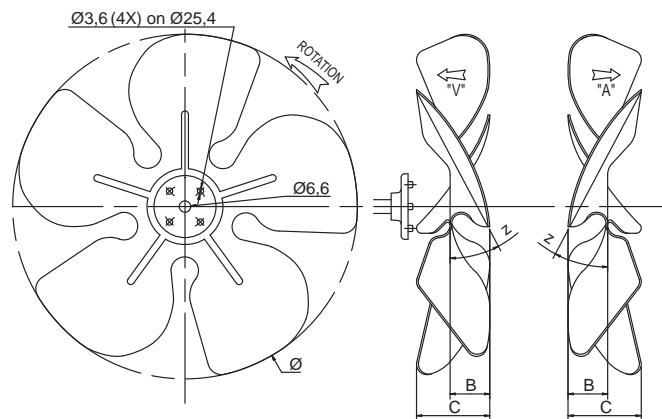
max. pitch angle = 22°



Accessories

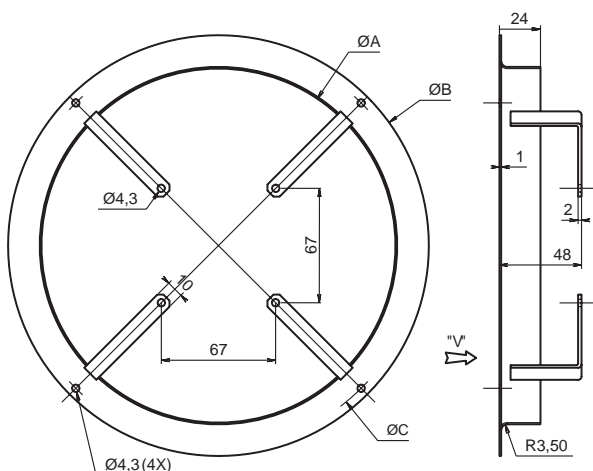
Impeller

Type	Ø	22°				28°			
		Article Number		B	C	Article Number		B	C
		\$LUÄRZ 9	\$LUÄRZ			\$LUÄRZ 9	\$LUÄRZ		
Impeller FB015	154	00358531	00358533	14,0	27,5	00358532	00358534	16,0	32,0
Impeller FB017	172	00357861	00357870	14,5	31,0	00357862	00357871	17,0	36,0
Impeller FB020	200	00357863	00357872	15,5	32,0	00357864	00357873	18,0	37,5
Impeller FB023	230	00357865	00357874	17,5	35,0	00357866	00357875	21,5	43,0
Impeller FB025	254	00357867	00357876	19,0	37,0	00357868	00357877	23,5	45,0
Impeller FB030	300	00357869	00357878	21,5	43,0	---	---	---	---



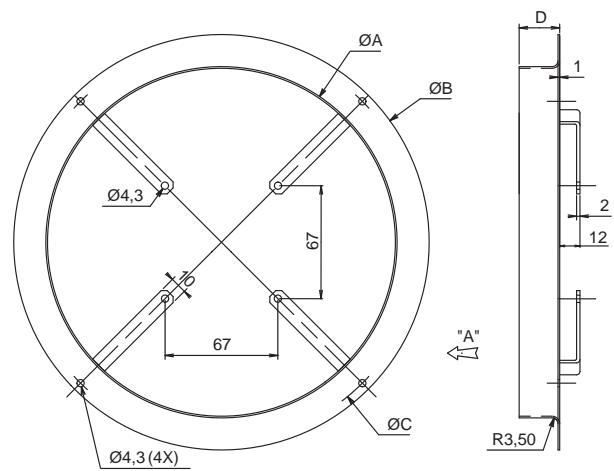
:DOO 5LQJ \$LUÄRZ 9 RQO\

Article Number	Type	Ø	ØA	ØB	ØC
00358535	Wall Ring FB015	154	164	200	190
00357879	Wall Ring FB017	172	182	223	208
00357880	Wall Ring FB020	200	207	246	236
00357881	Wall Ring FB023	230	240	276	266
00357882	Wall Ring FB025	254	264	300	290
00357883	Wall Ring FB030	300	310	356	344

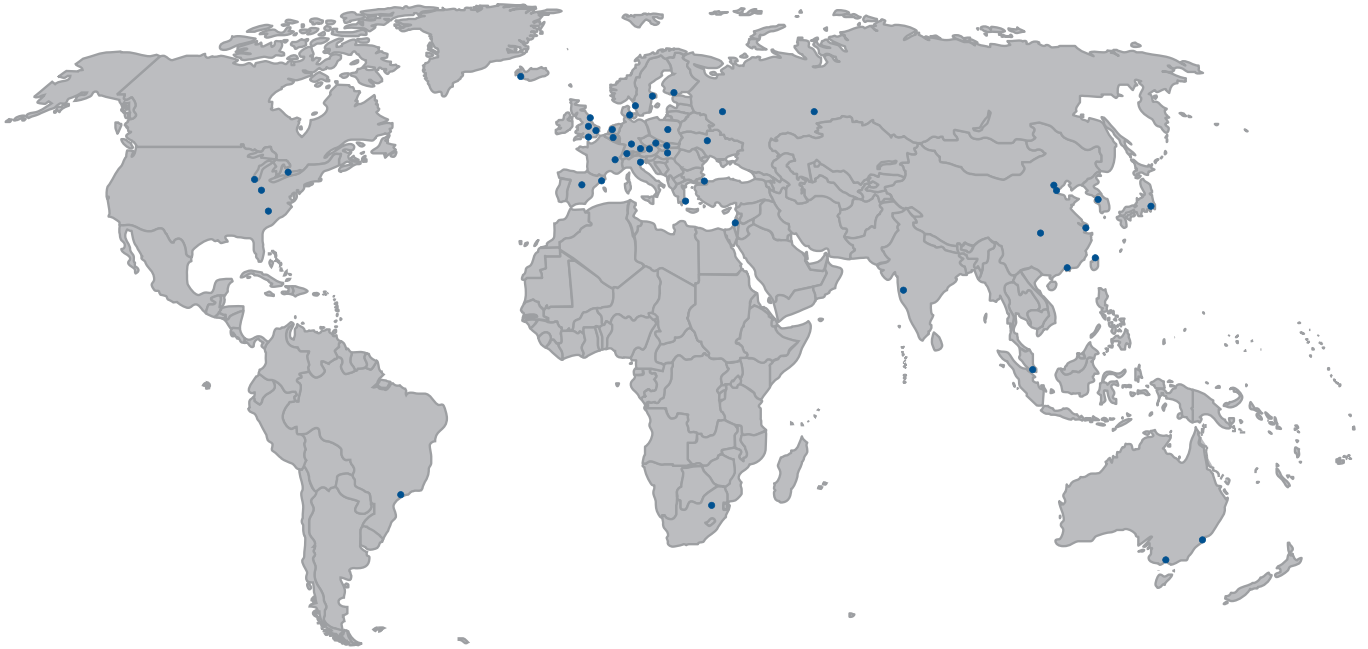


:DOO 5LQJ \$LUÄRZ \$ RQO\

Article Number	Type	Ø	ØA	ØB	ØC	D
00359247	Wall Ring FB015	154	162	200	190	24
00359248	Wall Ring FB017	172	180	223	208	24
00359249	Wall Ring FB020	200	208	246	236	24
00359250	Wall Ring FB023	230	238	276	266	24
00359251	Wall Ring FB025	254	262	300	290	24
00359252	Wall Ring FB030	300	308	356	344	29



Ziehl-Abegg all over the world



In more than 35 countries around the globe.

www.ziehl-abegg.com
Here you also find the complete addresses.

motralec

4 rue Lavoisier . ZA Lavoisier . 95223 HERBLAY CEDEX

Tel. : 01.39.97.65.10 / Fax. : 01.39.97.68.48

Demande de prix / e-mail : service-commercial@motralec.com

www.motralec.com

ZIEHL-ABEGG 