

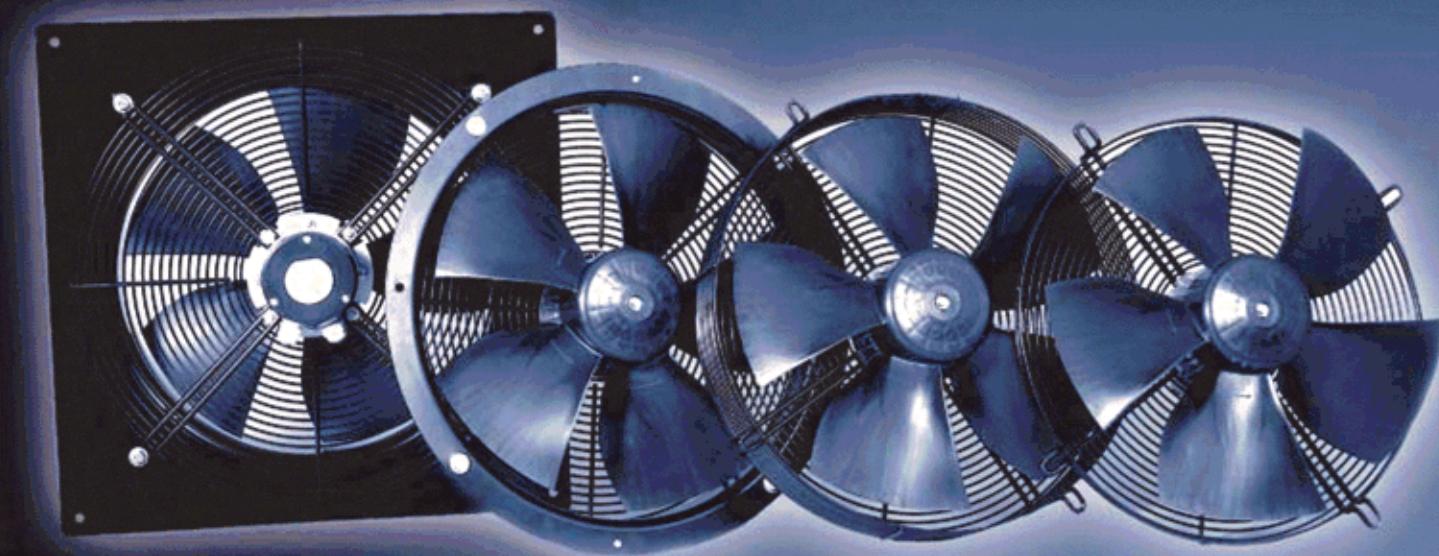
## *CompAir DYNAMIC · CompAir EFFICIENCY*

Ventilateur hélicoïde compact avec moteur à rotor intérieur et hélice monobloc composite

Compact axial fans with internal rotor motor and one piece composite impeller

Axialventilator kompakt mit Innenläufermotor und Komposite Kunststoffflügelrad

Ventiladores axiales de diseño compacto con rotor interno y hélice monobloc de material plástico



**motralec**

4 rue Lavoisier . ZA Lavoisier . 95223 HERBLAY CEDEX

Tel. : 01.39.97.65.10 / Fax. : 01.39.97.68.48

Demande de prix / e-mail : [service-commercial@motralec.com](mailto:service-commercial@motralec.com)

[www.motralec.com](http://www.motralec.com)

**ZIEHL-ABEGG**   
Française de Motoventilateurs FMV

## Copyright © Ziehl-Abegg FMV 2008

ZIEHL-ABEGG FMV réserve les droits d'auteur de ce catalogue dans son intégralité. Ce catalogue est destiné à un usage personnel, il ne doit pas être communiqué à un tiers sans notre accord écrit. Le contenu de ce catalogue ne peut pas être publié, même partiellement. ZIEHL-ABEGG FMV se réserve le droit de faire tous les changements techniques de spécifications sans avis préalable. L'information et les données contenues dans ce catalogue ont été compilées au mieux. La responsabilité de vérifier l'adéquation et l'utilisation correcte des produits de ce catalogue appartient à l'utilisateur. La vente des produits de ce catalogue est soumise au respect de la notice d'utilisation des produits ZIEHL-ABEGG FMV n° 030252 et à l'application de nos conditions générales de ventes. Ces documents sont consultables sur notre site internet: [www.ziehl-abegg.fr](http://www.ziehl-abegg.fr).

ZIEHL-ABEGG FMV reserves the copyright of this catalogue in its entirety. This catalogue is meant for your own use only, and must not be forwarded to third parties without our written consent. The contents of this catalogue, including parts thereof, may not be published. ZIEHL-ABEGG FMV reserves the right to make any technical specification changes without prior notice. The information and data contained within this catalogue have been compiled to the best of our ability. The responsibility for checking the suitability and correct application of the products shown in this catalogue remains with the user. The sale of the products of this catalogue is subjected to the respect of instruction for use notes of ZIEHL-ABEGG FMV's products n° 030252 and to our general terms and conditions apply. Those documents are available for consultation on our website: [www.ziehl-abegg.fr](http://www.ziehl-abegg.fr).

Das Urheberrecht des Katalogs liegt für den gesamten Inhalt ausschließlich bei ZIEHL-ABEGG FMV. Der Katalog ist zur Nutzung für Ihren Bedarf bestimmt und darf ohne unsere ausdrückliche schriftliche Zustimmung weder an Dritte weitergegeben, noch deren Inhalte, auch auszugsweise, veröffentlicht werden. Die im Katalog enthaltenen Informationen und Daten sind nach bestem Wissen erstellt und entbinden Sie nicht von der Pflicht, die Eignung der darin enthaltenen Produkte auf die von Ihnen beabsichtigte Anwendung hin zu prüfen. ZIEHL-ABEGG FMV behält sich alle Technische Änderungen vor. Der Verkauf der Produkte aus diesem Katalog unterliegt der Einhaltung der Betriebsanleitung für Ziehl-Abegg FMV Produkte Nr. 030252. Es gelten unsere Allgemeinen Verkaufsbedingungen. Diese Dokumente sind auf unserer Homepage verfügbar: [www.ziehl-abegg.fr](http://www.ziehl-abegg.fr).

ZIEHL-ABEGG FMV se reserva la totalidad de los derechos de autor de este catálogo. Este catálogo está destinado a un uso personal, no tiene que ser comunicado a terceros sin nuestro permiso escrito. El contenido de este catálogo no puede ser publicado, incluso parcialmente. ZIEHL-ABEGG FMV se reserva el derecho de realizar todo cambio técnico sin aviso anterior. La información y los datos contenidos en este catálogo han sido compilados de la mejor manera. La verificación, la adaptación y la correcta utilización de los productos de este catálogo son responsabilidad del utilizador. La venta de los productos de este catálogo está sometida al cumplimiento de las instrucciones de uso de los productos ZIEHL-ABEGG FMV n° 030252 y a la aplicación de nuestras condiciones generales y cláusulas. Estos documentos están disponibles para su consulta en nuestra página web: [www.ziehl-abegg.fr](http://www.ziehl-abegg.fr).

# CompAir DYNAMIC · CompAir EFFICIENCY

## Sommaire - Contents - Inhaltsverzeichnis - Sumario

Documentation technique Française	4
English technical documentation	6
Deutsche technische Dokumentation	8
Documentación técnica española	10

## Données techniques - Technical data - Technische Daten - Datos técnicos

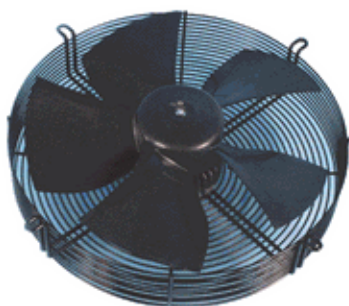
Schéma de branchement / Connection diagram / Anschlussshaltbilder / Diagrama de conexión	12
Emballage / Packaging / Verpackung / Embalaje	12
Légende / Explanation / Legende / Explicación	13

### CompAir DYNAMIC

Ø 300	4 pôles · poles · poliger · polos	14
Ø 315	4, 6 pôles · poles · poliger · polos	16
Ø 350	4, 6, 8 pôles · poles · poliger · polos	18
Ø 400	4, 6, 8 pôles · poles · poliger · polos	22
Ø 420	4, 6, 8 pôles · poles · poliger · polos	28
Ø 450	4, 6, 8 pôles · poles · poliger · polos	34

### CompAir EFFICIENCY

Ø 300	4 pôles · poles · poliger · polos	40
Ø 315	4, 6 pôles · poles · poliger · polos	42
Ø 350	4, 6 pôles · poles · poliger · polos	44
Ø 400	4, 6 pôles · poles · poliger · polos	48
Ø 420	4, 6 pôles · poles · poliger · polos	52
Ø 450	4, 6 pôles · poles · poliger · polos	56



ISO 9001:2000



GOST



CCC



## La gamme CompAir

La gamme CompAir est née d'une part d'un savoir-faire vieux de 60 ans dans le domaine de la ventilation, et d'autre part des efforts des équipes ZIEHL-ABEGG FMV pour répondre à vos besoins spécifiques en terme de performance aérodynamique, de faible niveau sonore, d'avantages techniques et de largeur de gamme.

Les différentes configurations proposées facilitent l'intégration dans vos propres produits. Grâce à son design simple et optimisé, nous pouvons garantir la qualité et la fiabilité des ventilateurs de la gamme CompAir, ainsi que l'utilisation de la variation de vitesse par variateur de tension ou convertisseur de fréquence.

Nous consacrons aujourd'hui comme hier nos ressources à l'amélioration de nos gammes de ventilateur dans le but de vous fournir le maximum de performance et de satisfaire l'ensemble de vos exigences techniques.

Essayer la gamme CompAir, c'est l'adopter !

## Description technique

La gamme de ventilateurs hélicoïde CompAir est équipée d'une hélice monobloc en matériau composite renforcé de fibre de verre conçue pour des applications allant jusqu'à des pressions de 130 Pa. En fonction de la perte de charge de votre installation, le débit disponible varie entre 450 et 5500 m<sup>3</sup>/h selon le diamètre et la vitesse de rotation du ventilateur sélectionné. Les ventilateurs de la gamme CompAir sont disponibles en 6 diamètres : 300, 315, 350, 400, 420 et 450 mm. Les ventilateurs de la gamme CompAir sont équipés de moteurs asynchrones à rotor intérieur et roulements à billes. Il s'agit de moteurs IP55, classe F disponibles en monophasé 230V 50Hz et triphasé 230/400V 50Hz. Selon le diamètre, les moteurs sont disponibles en 4 pôles, 6 pôles ou 8 pôles.

		Ø	300	315	350	400	420	450
S	1 ~	4 p.	√	√	√	√	√	√
		6 p.			√	√	√	√
		8 p.				√	√	√
	3 ~	4 p.	√	√	√	√	√	√
		6 p.			√	√	√	√
		8 p.				√	√	√
IA	1 ~	4 p.	√	√	√	√	√	√
		6 p.			√	√	√	√
		8 p.				√	√	√
	3 ~	4 p.	√	√	√	√	√	√
		6 p.			√	√	√	√
		8 p.				√	√	√

Les mesures des débits et pressions de nos ventilateurs sont effectuées dans notre laboratoire selon les normes en vigueur, dans des conditions réelles d'utilisation, avec grille-support et virole.

En fonction de votre besoin, nous vous proposons une version permettant le raccordement électrique soit par une boîte à bornes très accessible équipée de 2 presse-étoupe, soit directement par câble, en monophasé comme en triphasé. Dans le cas d'une version triphasée et boîte à borne, et pour toute version monophasée le moteur est équipé en standard d'une protection thermique à ouverture.

L'ensemble des ventilateurs de la gamme CompAir est disponible dans plusieurs configurations. L'ensemble moteur-hélice peut être livré seul pour une intégration dans votre propre produit, monté sur une grille haute, sur une grille basse, sur une plaque carrée galvanisée permettant un montage mural ou tel quel. Tous les composants des ventilateurs de la gamme CompAir sont protégés contre la corrosion et peuvent être peints sur demande.

## Applications

La gamme de ventilateurs CompAir a été conçue pour répondre principalement aux applications de réfrigération industrielle : condenseurs, évaporateurs et échangeurs de chaleur (aérothermes, pompes à chaleur, générateurs d'air chaud...). Elle est également adaptée à la ventilation et au chauffage de locaux (industriels, agricoles, abris légers ou encore shelter telecom) de process (séchage, brumisation, refroidissement...) ou de machines spécifiques (compresseur, transformateurs, refroidisseurs de culasse).

## Configurations standard

La gamme standard de ventilateurs CompAir est équipée soit d'une grille haute pour la configuration condenseur, soit d'une grille basse pour la configuration évaporateur. Chaque ventilateur est disponible en monophasé 4 pôles (avec condensateur) ou triphasé 4 pôles, 50/60 Hz, équipé d'une boîte à bornes ou d'un câble de raccordement (1000 mm), pour les deux sens de flux d'air. Selon le diamètre du ventilateur, les motorisations existent également en 6 pôles et 8 pôles pour l'ensemble de ces versions.

## Configurations spéciales

La gamme de ventilateurs CompAir se décline également sous différentes formes, disponibles sur demande et suivant nos possibilités: ventilateurs en diamètre 330mm, équipés d'une plaque carrée, sans grille, en emballage individuel, avec une hélice à moyeu aluminium spécialement conçue pour les aérothermes. Nous pouvons également étudier toute demande relative à des tensions spéciales, diamètre d'hélice spécifique... Consultez nous.

## Données techniques

L'ensemble des caractéristiques techniques des ventilateurs de la gamme CompAir présenté dans cette documentation technique est le résultat d'une campagne d'essais en laboratoire réalisée dans des conditions réelles d'utilisation. Les courbes débits/pressions sont mesurées selon la méthode normalisée type A -ISO 5801- avec chambre d'essai au refoulement. Les ventilateurs utilisés sont équipés de leur grille support moteur et d'une virole tout à fait standards qui reproduisent les conditions réelles d'intégration.

Les niveaux sonores indiqués sont des niveaux de puissance acoustique pondérés A ( $L_{WA}$ ) mesurés selon la norme NF-S 31-021. La mesure est réalisée en 9 points à l'amont du ventilateur, à une perte de charge donnée, lors de la mesure de la courbe débit/pression du ventilateur.

Pour obtenir le niveau de pression acoustique  $L_p$  en champ libre à 1m, vous devez retrancher 8 dB aux valeurs  $L_{WA}$ .



## Qualité et certification



Dans le but de fournir à nos clients des produits de haute qualité, notre service qualité dispose d'un laboratoire d'essai performant de 300 m<sup>2</sup> dans lequel nous réalisons chaque année l'équivalent de 560.000 heures d'essais. Nous devons adapter nos produits à des environnements très différents qui évoluent jour après jour. Nous avons pour cela mis au point des essais qui nous permettent de simuler dans notre laboratoire des tests de vieillissement

accélééré.

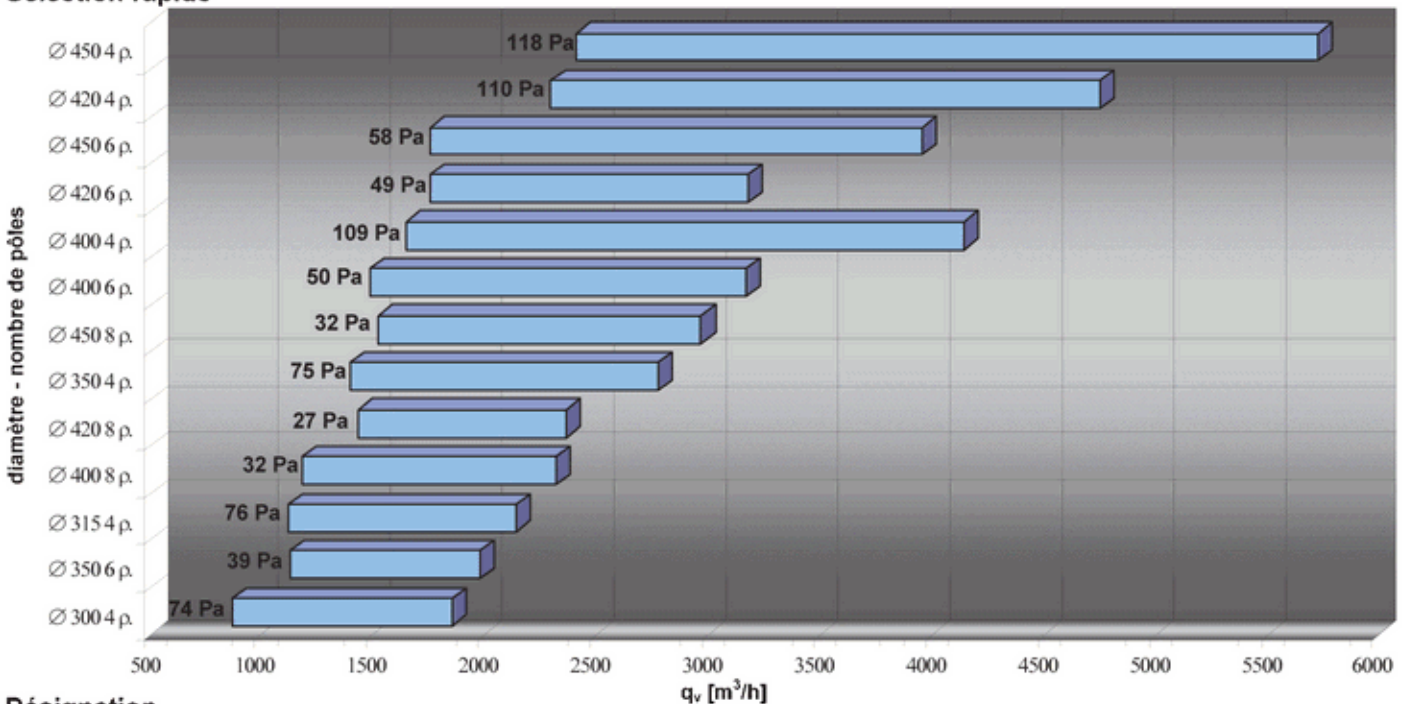
Nous appuyons nos analyses par une mesure de taux de défaillance calculé avec la méthode de Weibull. Nous pouvons ainsi reproduire les effets de la corrosion et les contraintes mécaniques et électriques subies par nos ventilateurs

Nos techniciens simulent en permanence des conditions extrêmes d'utilisation de nos ventilateurs qui nous permettent ainsi de

valider nos projets de développement, de nouveaux composants, des processus de fabrication optimisés ou encore les meilleurs fournisseurs. Grâce à de méthodes d'essais développées par Ziehl-Abegg FMV, nous pouvons tester et améliorer nos moteurs et ventilateurs en repoussant constamment les limites de nos conditions d'essais, améliorant ainsi leur durée de vie et de leur fiabilité.

Nous disposons de nombreux moyens d'essai : enceinte brouillard salin pour la résistance à la corrosion ; enceintes ultraviolet et infrarouge pour les tenues matières à l'extérieur; chambres climatiques pour les variations de température; bancs de tests électriques pour la résistance des moteurs, y compris en variation de vitesse ; bancs de tests mécanique pour la résistance des hélices en survitesse, en arrêt/démarrage et en contre rotation. Nos ventilateurs subissent également des tests d'étanchéité, de résistance aux vibrations sur pot vibrant et d'essais d'endurance à l'extérieur en conditions réelles d'utilisation. Tous nos ventilateurs sont plaqués Ziehl-Abegg et sont certifiés CE pour l'Europe, CCC pour la Chine et GOST pour la Russie.

## Sélection rapide



## Désignation

### IA0420 CR46 TG30W04 A1

Raccordement: 1 = boîte à bornes ; 2 = câble
Construction: A = grille haute ; B = grille basse ; C = plaque carrée ; ...
Polarité: 04 = 4 pôles ; 06 = 6 pôles ; 08 = 8 pôles
Taille moteur: 30 = 30mm ; 40 = 40mm ; 50 = 50mm ; 60 = 60 mm
Type moteur: TG = triphasé ; MG = monophasé
Angle de calage: 40 = 40° ; 43 = 43° ; 46 = 46°
Diamètre hélice (mm): 300, 315, 350, 400, 420, 450
Sens du flux d'air: IA = moteur vers hélice ; S = hélice vers moteur



# CompAir



## The CompAir Range

The CompAir range is issued, in one hand, from the 60 years of know-how of ZIEHL-ABEGG FMV and, on the other hand, from a huge effort of all our team in response to your specific requirements in terms of aerolic performances, low noise level, technical advantages and width of range.

All existing configurations facilitate the adaptation of our fans to your own products. Thanks to their simple but optimised design, we can warrant the high quality and liability of the CompAir Range fans, as well as the use of a voltage controller or a frequency converter.

We have been working and we are still working countless hours improving day after day our fans' ranges in order to bring to you the highest performances and efficiency, always satisfying all your technical needs. CompAir...

Try us and compare us.

### Technical description

The axial CompAir range fans are equipped with a one-piece impeller made of compound materials reinforced with glass fibre. This impeller has been designed for applications needing products capable to work at a maximum pressure of 130 Pa. According to the pressure drop of your application, diameter and speed of the selected fan, available airflow goes from 450 to 5500 m<sup>3</sup>/h. CompAir axial range fans are available in six diameters: 300, 315, 350, 400, 420 and 450 mm.

The axial CompAir range fans are equipped with asynchronous internal rotor motors and ball-bearings. Those are IP55, F class motors, and can be single-phased 230V 50Hz or three-phased 230/400V 50Hz. Motors are available in 4, 6 or 8 poles.

Ø		300	315	350	400	420	450
S	1 ~	4 p.	√	√	√	√	√
		6 p.			√	√	√
		8 p.				√	√
	3 ~	4 p.	√	√	√	√	√
		6 p.			√	√	√
		8 p.				√	√
IA	1 ~	4 p.	√	√	√	√	√
		6 p.			√	√	√
		8 p.				√	√
	3 ~	4 p.	√	√	√	√	√
		6 p.			√	√	√
		8 p.				√	√

Airflow and pressure measures of our fans are made in a standard laboratory according to the current norms, modelling real operating conditions, with a support motor grill and a ring.

Depending on your requirements, we propose to you a version allowing an electric connection either by mean of a very accessible rear box equipped with two cable glands, or, directly by cable, available as well as in a single-phased than a three-phased version. For three-phased versions with a rear box and all single-phased versions, motor is equipped with a thermal protection.



All our CompAir range fans are available in several configurations. The motor-propeller unit can be either delivered alone for its integration on your own application, or assembled on a long grill, or a short grill, or mounted in a galvanized square plate for a wall-mounted use. All components of the CompAir are protected from corrosion and can be painted on request.

All components of the CompAir are protected from corrosion and can be painted on request.

### Applications

The CompAir range has been designed mainly for industrial refrigeration applications: condensers, evaporators and heat exchangers (air heaters, heating pumps). The range is also adapted to ventilation and heating of workshops, greenhouses, hothouses, breeding and other specific processes or applications.

### Standard Configurations

The CompAir standard versions are equipped either with a long grill for "condenser" versions, or with a short grill for the "evaporator" versions. Each fan is available in single phase (with capacitor) and three phases in 4 poles, 50/60 Hz, equipped with a rear box or a cable connection (1000 mm), for both airflow directions. According to the diameter of the fan, several configurations exist for 6 and 8 poles.

### Special Configurations

The CompAir range fans are also available in many other configurations on request and under our possibilities: 330 mm diameter, equipped with a square plate, without grill, individual packaging and air heaters designed with aluminum hub. We can also study all request concerning special voltage, specific diameter of the impeller and others, don't hesitate to consult us.

### Technical Data

CompAir range technical information of this catalogue are the result of a measurement campaign realised in real operating conditions. Airflow/Pressure curves have been measured according to the standard method A -ISO 5801- with a discharge type test chamber. Fans used were equipped with their support motor grill and a standard ring, which reproduces the real integration conditions.

Values shown are weighted A (L<sub>WA</sub>) sound power levels. They are measured in accordance with NFS 31-021. Measurements are made in 9 points upstream of the fan at a given pressure drop, during the airflow/pressure curve measurement.

To obtain the acoustic pressure L<sub>p</sub> in a free field at 1m, subtract 8 dB from the value L<sub>WA</sub> in the table.



## Quality and certification



In order to offer high-quality products to our customers, our quality department has a 300 m<sup>2</sup> performing test laboratory. We can carry out in it 560.000 hours of tests each year. We must adapt our products to very different environments which move day after day. We developed tests which enable us to simulate in our laboratory accelerated ageing.

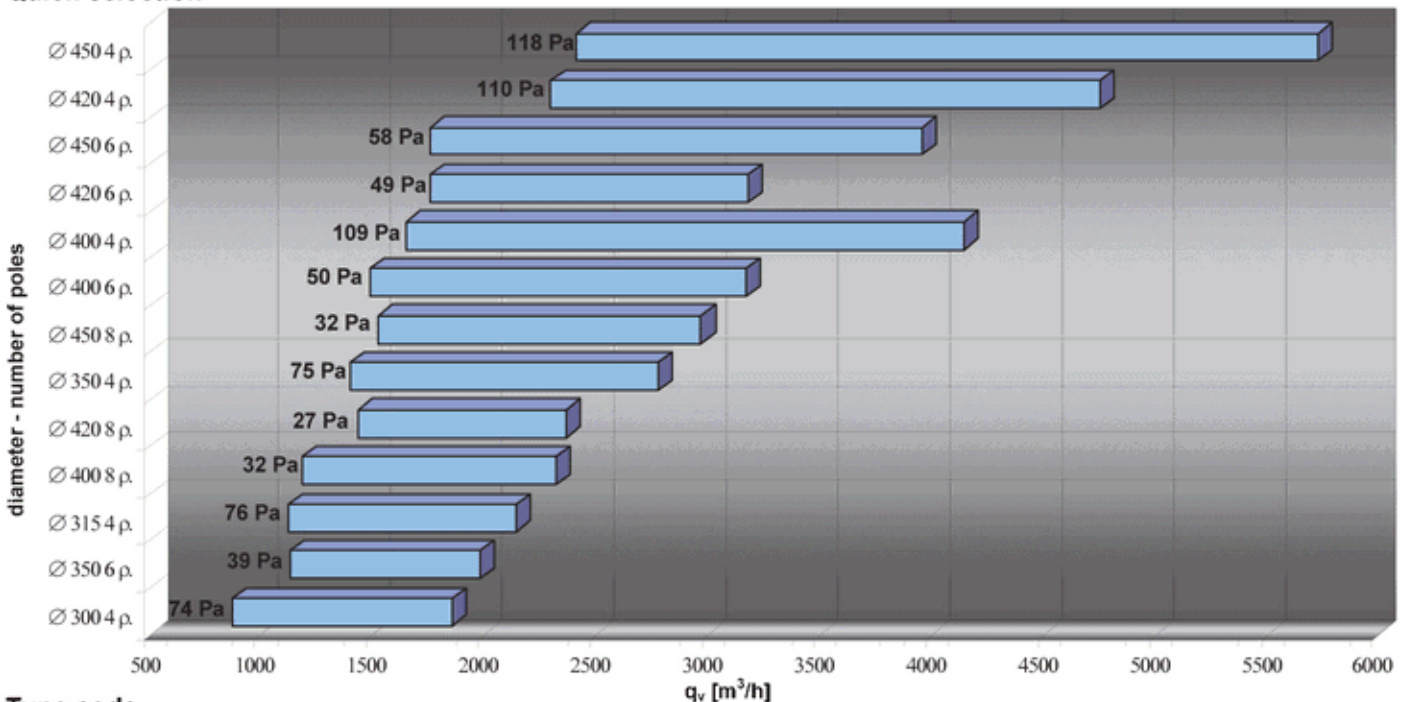
We support our analyses by a measurement of failure rate calculated with the Weibull's method. We can thus reproduce the corrosion's effects, mechanical's and electric's constraints undergone by our fans.

Our technicians permanently simulate extreme conditions of use of our fans which allow us to validate our development projects, our new components, our optimized production processes or the best suppliers.

Thanks to testing methods developed by Ziehl-Abegg FMV, we can test and improve motors and fans in order to improve the performances of motors, fans and other products by going beyond their limits in very hard-working conditions. We can thus improve their reliability and lifespan.

We have many test facilities: salt-fog test chamber for corrosion resistance, ultraviolet and infra-red rays for outside resistance of material, climatic rooms for temperature variation simulations, electric test benches for resistance of motors, including speed controlling ; mechanical tests benches for the resistance of the propellers in overspeed, stop/starting and counter rotation. Our fans undergo as well vibration tests, endurance test on vibrating pot, capacitor tests and waterproofness tests in real conditions of use. All our ventilators are plated Ziehl-Abegg and are certified EC for Europe, CCC for China and GOST for Russia.

## Quick selection



## Type code

### IA0420 CR46 TG30W04 A1

IA	Airflow direction: IA = motor to impeller ; S = impeller to motor
04	Number of poles: 04 = 4 poles ; 06 = 6 poles ; 08 = 8 poles
20	Stack length: 30 = 30mm ; 40 = 40mm ; 50 = 50mm ; 60 = 60 mm
CR	Design: A = high grill ; B = shallow grill ; C = square plate ; ...
46	Pitch Angle: 40 = 40° ; 43 = 43° ; 46 = 46°
TG	Motor type: TG = three-phase ; MG = single-phase
30	Connection: 1 = terminal box ; 2 = cable
W	Impeller diameter (mm): 300, 315, 350, 400, 420, 450
04	
A1	



## Die CompAir Baureihe

Die CompAir Baureihe ist einerseits aus sechzigjährigem Know-how im Bereich der Ventilation, und andererseits aus den Bemühungen des Teams von ZIEHL-ABEGG FMV hervorgegangen, um Ihren spezifischen Erfordernissen hinsichtlich Luftleistung, niedrigem Geräuschpegel, technischen Vorzügen und Bandbreite der Baureihe zu entsprechen.

Die verschiedenen Konfigurationen, die wir anbieten können, erleichtern die Integration in Ihre eigenen Produkte. Dank der einfachen und optimierten Bauart können wir die Qualität und Zuverlässigkeit der CompAir Baureihe ebenso garantieren, wie den problemlosen Betrieb mit Verwendung von Spannungsreglern oder Frequenzumrichtern zur Geschwindigkeitsregelung.

Wir verwenden heute nach wie vor all unsere Ressourcen zur Verbesserung unserer Ventilatorenreihe mit dem Ziel, Ihnen einen maximalen Leistungsumfang zu liefern, und alle Ihre technischen Anforderungen zufrieden zu stellen.

## Technische Beschreibung

Die Baureihe der CompAir Axialventilatoren ist mit einem einseitigen Flügelrad aus glasfaserverstärktem Kunststoff ausgestattet, das für Anwendungen mit Pressungen bis zu 130 Pa konzipiert ist. Entsprechend des Druckverlusts Ihrer Anlage, variiert die mögliche Luftleistung zwischen 450 und 5500 m<sup>3</sup>/h je nach Durchmesser und Drehzahl des ausgewählten Ventilators. Die Ventilatoren der CompAir Baureihe sind in den folgenden 6 Durchmessern verfügbar: 300, 315, 350, 400, 420 und 450 mm.

Die Luftleistungs- und Druckmessungen unserer Ventilatoren werden in unserem Labor gemäß den geltenden Normen unter realen Betriebsbedingungen mit Traggitter und Düse durchgeführt. Die Ventilatoren der CompAir Baureihe sind mit Innenläufer-Asynchronmotoren und Kugellagern ausgestattet. Es handelt sich um Motoren in der Schutzart IP55 und Wärmeklasse F, die einphasig in 230V 50Hz und dreiphasig in 230/400V 50Hz verfügbar sind. Je nach Durchmesser sind die Motoren in 4-, 6- oder 8-poliger Ausführung lieferbar.

		Ø	300	315	350	400	420	450
S	1 ~	4 p.	√	√	√	√	√	√
		6 p.			√	√	√	√
		8 p.				√	√	√
	3 ~	4 p.	√	√	√	√	√	√
		6 p.			√	√	√	√
		8 p.				√	√	√
IA	1 ~	4 p.	√	√	√	√	√	√
		6 p.			√	√	√	√
		8 p.				√	√	√
	3 ~	4 p.	√	√	√	√	√	√
		6 p.			√	√	√	√
		8 p.				√	√	√

Entsprechend Ihrer Anforderungen bieten wir Ausführungen an, die den elektrischen Anschluss durch einen mit 2 Kabelverschraubungen ausgestatteten, gut zugänglichen Klemmkasten oder direkt durch ein Kabel sowohl für die einphasigen, als auch für die dreiphasigen Modelle ermöglichen. Bei dreiphasigen Versionen mit Klemmkasten, sowie bei allen einphasigen Modellen sind die Motoren standardmäßig mit einem öffnen

den Thermokontakt ausgestattet.

Alle Ventilatoren der CompAir Baureihe sind in verschiedenen Ausführungen verfügbar. Der Ventilator bestehend aus Motor und Flügelrad kann nackt für den Einbau in Ihr Gerät geliefert werden, aber auch montiert auf ein hohes oder ein flaches Gitter, auf eine verzinkte Wandringplatte für Wandeinbau oder ähnlich. Alle Komponenten der CompAir Baureihe sind gegen Korrosion geschützt und können bei Bedarf lackiert werden.

## Anwendungen

Die CompAir Baureihe wurde hauptsächlich für Anwendungen in der industriellen Kühlung konzipiert: Verflüssiger, Verdampfer und Wärmetauscher (Wärmepumpen, Lufterhitzer...). Sie ist jedoch auch geeignet für die Belüftung und Beheizung von Räumen (Industriehallen, Landwirtschaft oder auch Telecom Relaisstationen) Prozesslüftung (Trocknung, Befeuchtung, Kühlung...) oder Kühlung von Maschinen (Kompressoren, Transformatoren, Zylinderköpfe)

## Standardkonfigurationen

Die Standardreihe der CompAir Ventilatoren ist entweder mit einem hohen Gitter für die Anwendung in Verflüssigern oder mit einem flachen Gitter für Einbau in Verdampfern ausgestattet. Jeder Ventilator ist einphasig (mit Kondensator) und dreiphasig in 4-poliger Ausführung, 50/60 Hz, ausgestattet mit einem Klemmkasten oder Anschlusskabel (1000 mm) und in beiden Luftförderrichtungen verfügbar. Je nach Durchmesser des Ventilators bieten wir ebenfalls 6- und 8-polige Motoren an.

## Spezielle Konfigurationen

Die CompAir Baureihe ist auf Anfrage auch in anderen Versionen erhältlich: Stromversorgung in 60 Hz, Ventilatoren mit Durchmesser 330mm, ausgestattet mit quadratischer Wandringplatte, ohne Gitter, in Einzelverpackung, mit Aluminiumnabe speziell für Luftheizgeräte. Wir können ebenfalls alle Anforderungen hinsichtlich spezieller Spannungen, Flügelraddurchmessern usw. prüfen... Bitte wenden Sie sich bei Bedarf an uns.

## Technische Daten

Alle technischen Daten der Ventilatoren der CompAir Baureihe, die in dieser technischen Dokumentation enthalten sind, sind das Ergebnis einer umfassenden Versuchsreihe, die in unserem Labor unter realen Betriebsbedingungen vorgenommen wurde. Die Luftleistungs- und Druckkurven wurden gemäß der Norm A-ISO 5801 gemessen - mit saugseitigem Kammerprüfstand. Die verwendeten Ventilatoren sind mit dem standardmäßigen Traggitter und Einströmdüse ausgestattet, welche den realen Einbaubedingungen entsprechen.

Die Geräuschangaben sind gemäß der Norm NF-S 31-021 gemessene A bewertete Schalleistungspegel (L<sub>WA</sub>). Die Messung wird an 9 Punkten an der Saugseite des Ventilators vorgenommen, bei einem definierten Gegendruck während der Messung der Volumenstrom/Druck Kennlinie des Ventilators.

Um den Schalldruckpegel L<sub>p</sub> frei blasend in einem Abstand von 1m zu ermitteln, muss man 8 dB vom Schalleistungspegel L<sub>WA</sub> abziehen.



## Qualität und Zertifizierung



Um unsere Kunden mit Produkten von hoher Qualität zu beliefern, verfügt unsere Qualitätsabteilung über ein leistungsfähiges Versuchslabor von 300 m<sup>2</sup> in dem wir jedes Jahr rund 560.000 Versuchsstunden realisieren. Wir müssen unsere Produkte an sehr unterschiedliche Umgebungen anpassen, die sich Tag für Tag verändern. Deswegen haben wir Versuche ausgearbeitet, die es uns ermöglichen, in unserem Labor Alterungstests beschleunigt zu simulieren.

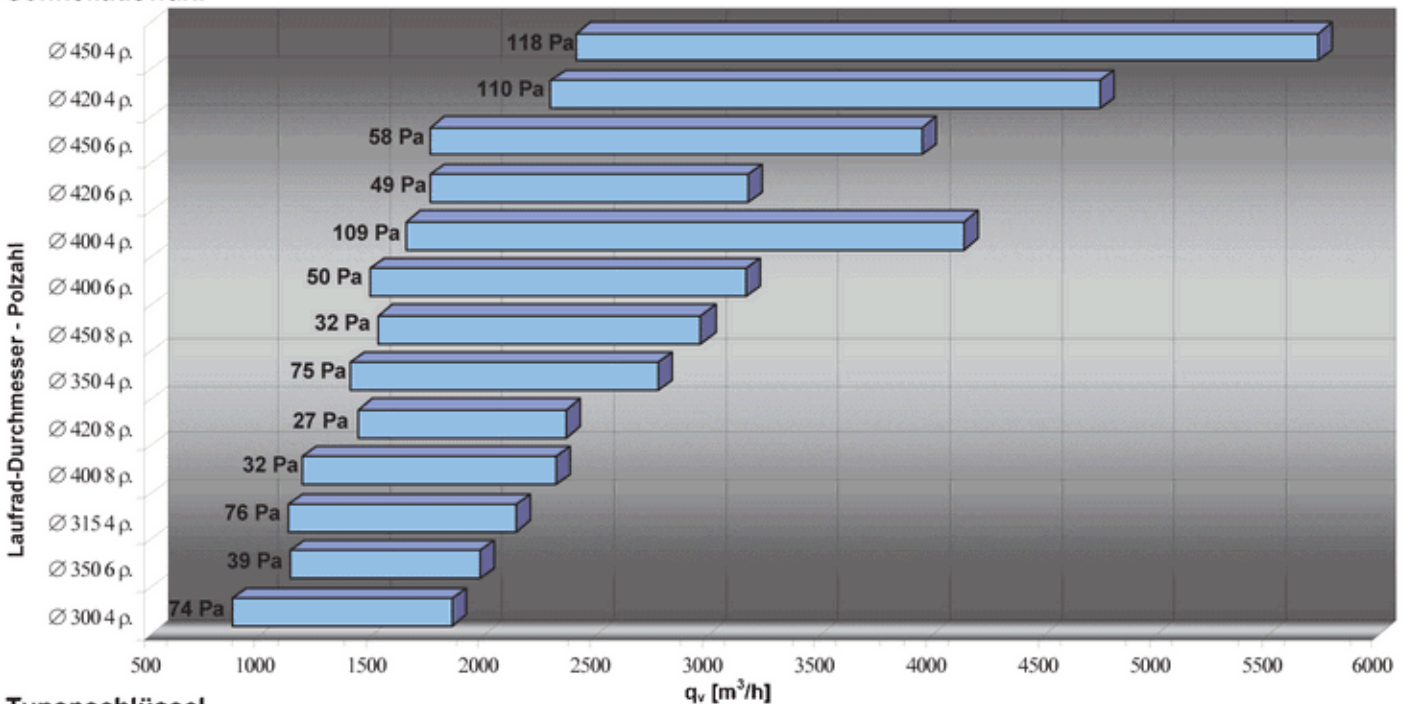
Wir stützen unsere Analysen mittels der Messung der Ausfallraten, welche wir mit der Weibull-Methode berechnet haben. So können wir die Auswirkungen von Korrosion, sowie von mechanischer und elektrischer Beanspruchung, die unsere Ventilatoren erfahren, abbilden.

Unsere Techniker simulieren ständig extreme Nutzungsbedingungen unserer Ventilatoren, was uns erlaubt, unsere Entwicklungsprojekte, neue Bauteile, optimierte Fertigungsprozesse

oder auch die besten Lieferanten zu qualifizieren. Dank der von Ziehl-Abegg FMV entwickelten Versuchsmethoden können wir unsere Motoren und Ventilatoren prüfen und verbessern, indem wir die Grenzwerte unserer Versuchsbedingungen und somit die Lebensdauer unserer Produkte ständig erhöhen.

Ziehl-Abegg FMV verfügt über zahlreiche Prüfmittel: Salznebelprüfkammer zur Ermittlung der Korrosionsbeständigkeit, Ultraviolet- und Infrarotkammern zur Messung der Widerstandsfähigkeit der Materialien im Freien, Klimakammern zur Messung von Temperaturschwankungen, elektrische Prüfstände zur Messung der Widerstandsfähigkeit der Motoren - auch bei Drehzahlregelung, sowie mechanische Prüfstände für Widerstandsmessungen der Flügelränder bei Überdrehzahl, bei Anhalten/Anlaufen und bei Rotation in entgegengesetzter Richtung. Unsere Ventilatoren durchlaufen ebenfalls Dichtigkeitsprüfungen, Tests zur Vibrationsbeständigkeit auf dem Rütteltisch und Ausdauerests im Freien unter realen Betriebsbedingungen. All unsere Ventilatoren sind mit „Ziehl-Abegg“ beschriftet und besitzen das CE Kennzeichen für Europa, CCC für China und GOST für Russland.

## Schnellauswahl



## Typenschlüssel

### IA0420 CR46 TG30W04 A1

IA	Förderrichtung: IA = über Stator saugend ; S = über Stator drückend
04	Flügelwinkel: 40 = 40° ; 43 = 43° ; 46 = 46°
20	Stromart: TG = Dreiphasen ; MG = Einphasen
CR	Packetlänge: 30 = 30mm ; 40 = 40mm ; 50 = 50mm ; 60 = 60 mm
46	Polzahl: 04 = 4 ; 06 = 6 ; 08 = 8
TG	Bauform: A = hohes Gitter; B = flaches Gitter; C = quadratische Wandringplatte; ...
30	Anschluss: 1 = Klemmkasten ; 2 = Kabel
W04	
A1	



## La gama CompAir

La gama CompAir ha sido creada a partir de nuestros 60 años de experiencia en la ventilación gracias al esfuerzo de los diferentes equipos de ZIEHL-ABEGG FMV. CompAir ha sido diseñada para satisfacer todas sus necesidades tecnológicas en cuanto a rendimiento aerólico, bajo nivel sonoro, ventajas técnicas y amplitud de la gama.

Las diferentes configuraciones propuestas permiten una fácil integración de nuestros productos en los suyos. Gracias a su diseño simple y optimizado, podemos garantizarle la calidad y fiabilidad de los ventiladores nuestra gama. La gama CompAir se adapta fácilmente a reguladores de tensión y frecuencia para la variación de su velocidad.

Hoy como ayer, nos empeñamos en la mejora de nuestras gamas de ventiladores con el objetivo de brindarle a usted el máximo rendimiento y satisfacer sus requerimientos técnicos y tecnológicos.

CompAir...compárenos

## Descripción técnica

Los ventiladores axiales de la gama CompAir están equipados de una hélice monobloque fabricada en plásticos de alta resistencia y reforzados con fibra de vidrio. Esta hélice ha sido concebida para aplicaciones que necesitan ventiladores capaces de trabajar bajo una presión máxima de 130 Pa. El caudal de nuestros aparatos varía entre 450 y 5500 m<sup>3</sup>/h en función de la pérdida de carga de vuestra instalación, del diámetro y de la velocidad de rotación del ventilador. Los ventiladores axiales de la gama CompAir están disponibles en seis diámetros: 300, 315, 350, 400, 420 y 450 mm.

Los ventiladores de la gama CompAir están equipados de motores asincrónicos con rotor interno y rodamientos. Se tratan de motores IP55 de clase F disponibles en monofásico 230V 50 Hz y en trifásico 230/400V 50Hz. Según el diámetro, los motores están disponibles en 4, 6 u 8 polos.

Ø		300	315	350	400	420	450
S	1 ~	4 p.	√	√	√	√	√
		6 p.			√	√	√
		8 p.				√	√
	3 ~	4 p.	√	√	√	√	√
		6 p.			√	√	√
		8 p.				√	√
IA	1 ~	4 p.	√	√	√	√	√
		6 p.			√	√	√
		8 p.				√	√
	3 ~	4 p.	√	√	√	√	√
		6 p.			√	√	√
		8 p.				√	√

Las medidas de caudal y presión de nuestros ventiladores son realizadas en nuestro laboratorio según las normas vigentes y modelando condiciones reales de funcionamiento, con una rejilla y un tubo.

En función a sus requerimientos, le proponemos versiones que permiten una conexión eléctrica o a través de una caja de

bornes -muy accesible con dos prensaestopas, o directamente por cable. Ambos en mono o trifásico. En todas las versiones monofásicas, o en caso de una versión trifásica y caja de bornes, el motor está equipado en Standard de una protección térmica.

El conjunto de los ventiladores de la gama CompAir están disponibles en muchas configuraciones. La unidad motor-hélice puede ser vendida sola para la integración directa en sus aparatos, o montada con una rejilla alta, con una rejilla baja, o montada en una placa mural galvanizada. Cada componente de los ventiladores de la gama CompAir está protegido contra la corrosión y puede ser pintado a petición.

## Aplicaciones

La gama de ventiladores CompAir a sido especialmente diseñada para aplicaciones de refrigeración industrial: Condensadores, evaporadores e intercambiadores de calor (aerotermos, bombas de calor, generadores de aire caliente). Igualmente, la gama ha sido adaptada a la ventilación y calentamiento de locales industriales, de locales agrícolas, de otros procesos y maquinarias específicas.

## Configuraciones Standard

La gama Standard de ventiladores CompAir está equipada o de una rejilla alta en la configuración "condensador", o de una rejilla baja en la configuración "evaporador". Cada ventilador está disponible en una fase (con condensador) y tres fases en la versión "4 polos", 50/60 Hz, equipado de una caja de bornes o de un cable (1000 mm), en los dos sentidos de flujo del aire. Según el diámetro del ventilador, varias configuraciones existen en 6 y 8 polos.

## Configuraciones especiales

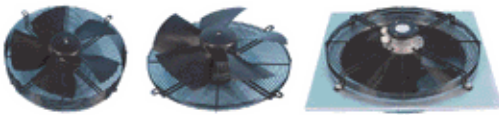
La gama de ventiladores CompAir están disponibles en muchas otras más configuraciones, disponibles a petición y según nuestras posibilidades: alimentación eléctrica en 60 Hz, ventiladores en diámetro 330 mm, equipados de una placa mural, sin rejilla, en embalaje individual, con eje de hélice en aluminio diseñado para los aerotermos. Igualmente, podemos estudiar toda petición relativa a tensiones especiales, diámetros específicos de hélice y otros. No dude en consultarnos.

## Datos técnicos

La totalidad de la información técnica presente en éste catálogo representa el resultado de una campaña de pruebas en laboratorio realizada en condiciones reales de funcionamiento. Las curvas de Caudal/Presión han sido calculadas según el método normalizado A -ISO 5801 en un compartimento de prueba especial de descarga de aire. Los ventiladores están equipados de su rejilla y de un tubo Standard, lo cual reproduce las condiciones reales de funcionamiento e integración.

Los niveles sonoros indicados son niveles de potencia acústica ponderados L<sub>WA</sub>. Estos han sido medidos según la norma NF-S 31-021. La medida es realizada en nueve puntos delante del ventilador, a una pérdida de carga dada, al calcular las curvas Caudal/Presión del ventilador

Afin de obtener la presión acústica L<sub>p</sub> en campo libre a 1m, debe restar 8 dB a los valores L<sub>WA</sub>.



## Calidad y certificaciones



Con el objetivo de proveerle productos de alta calidad, tenemos a nuestro servicio un laboratorio de pruebas de alto nivel de 300m<sup>2</sup> en el cual realizamos más de 560.000 horas de pruebas. Logramos adaptar nuestros productos a ambientes muy diferentes que cambian día tras día. De esa manera hemos desarrollado pruebas que nos permiten simular en nuestro laboratorio un envejecimiento acelerado. Apoyamos nuestros

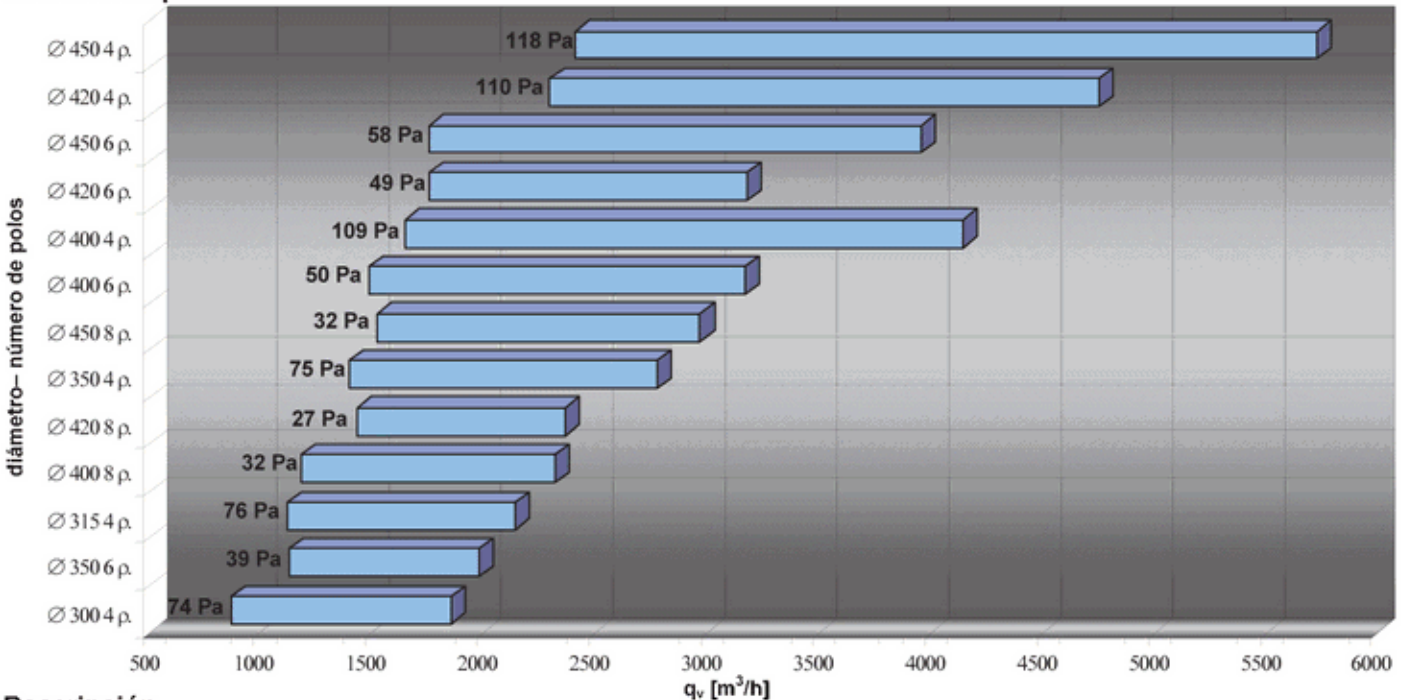
análisis en el método de cálculo de fallos Weibull. De ésta manera, podemos reproducir los efectos de la corrosión y las tensiones mecánicas y eléctricas que experimentan nuestros productos.

Nuestro equipo técnico simula permanentemente condiciones de utilización extremas que nos permiten validar nuestros proyectos de desarrollo, nuevos componentes, procesos de fabricación optimizados e incluso seleccionar los mejores pro-

veedores. Gracias a los métodos de pruebas desarrolladas por Ziehl-Abegg FMV, podemos testar y mejorar nuestros motores y ventiladores sometiéndolos a pruebas cada vez más y más duras y así aumentar la vida de nuestros productos.

Disponemos de numerosos tipos de pruebas: cámara con nube salina para medir la resistencia a la corrosión, cámaras ultravioleta e infrarrojo para testar la resistencia de los materiales externos, cámaras climáticas que miden la resistencia de los ventiladores a la temperatura, bancos de ensayos eléctricos que miden la resistencia de las hélices en alta velocidad, pruebas ON/OFF y de sentido inverso alternado. Nuestros ventiladores son sometidos igualmente a pruebas de estanquidad, de resistencia a las vibraciones y pruebas de resistencia en ambiente exterior en condiciones reales de utilización. Todos nuestros ventiladores portan la placa descriptiva Ziehl-Abegg y están certificados CE para Europa, CCC para China y GOST para Rusia.

## Selección rápida



## Descripción

### IA0420 CR46 TG30W04 A1

Conexión: 1 = caja de bornes ; 2 = cable
Construcción: A = rejilla alta ; B = rejilla baja ; C = placa mural ; ...
Número de polos: 04 = 4 polos ; 06 = 6 polos ; 08 = 8 polos
Dimensión del motor: 30 = 30mm ; 40 = 40mm ; 50 = 50mm ; 60 = 60 mm
Tipo de motor: TG = trifásico ; MG = monofásico
Angulo de inclinación: 40 = 40° ; 43 = 43° ; 46 = 46°
Diámetro hélice (mm): 300, 315, 350, 400, 420, 450
Dirección del flujo de aire: IA = motor a hélice ; S = hélice a motor



# CompAir

## Schémas de branchement / Connection diagrams / Anschlussschaltbilder / Diagrama de conexión

<b>1 ~ 230V</b> <b>50/60 Hz</b>		
<b>3 ~ 400V</b> <b>50/60 Hz</b>		

## Emballage / Packaging / Verpackung / Embalaje

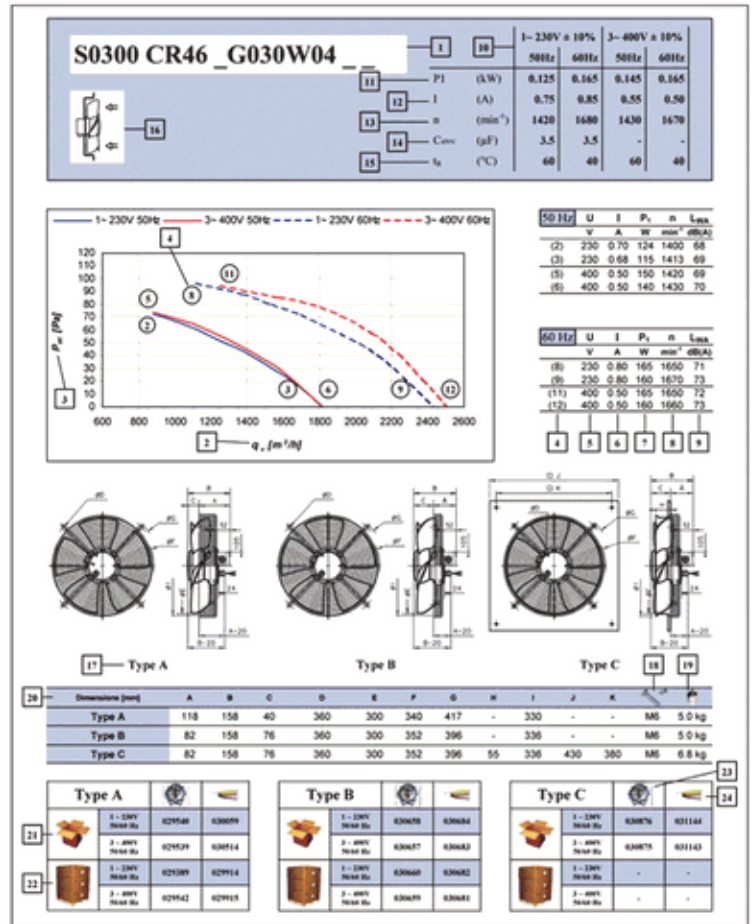
		<b>Emballage individuel - Unit packing</b> <b>Einzelverpackung - Embalaje individual</b>				<b>Emballage collectif - Collective packing</b> <b>Sammelverpackung - Embalaje colectivo</b>			
Ventilateur Fan Ventilator Ventilador	Construction Design Bauform Construcción	Polarité Pole nr. Polzahl Nr. Polos	Taille palette Pallet size Größe Palette Talla de paleta L x l x H (mm)	Quantité / Palette Quantity / Pallet Menge / Palette Cantidad / Paleta	Construction Design Bauform Construcción	Polarité Pole nr. Polzahl Nr. Polos	Taille palette Pallet size Größe Palette Talla de paleta L x l x H (mm)	Quantité / Palette Quantity / Pallet Menge / Palette Cantidad / Paleta	
<b>S</b> 	<b>300</b>	A - B C	- -	750 x 750 x 1762 1150 x 1150 x 1967	40 28	A - B -	1200 x 1200 x 2196	72 (4x18)	
	<b>315</b>	A - B C	- -	1150 x 1150 x 1912 1150 x 1150 x 1967	40 28	A - B -	1200 x 800 x 2196	72 (4x18)	
	<b>350</b>	A - B C	- -	1150 x 1150 x 1912 1150 x 1150 x 2037	40 28	A - B -	1200 x 800 x 2196	72 (4x18)	
	<b>400</b>	A - B C	- -	1150 X 1150 X 1632 1150 X 1150 X 2037	32 28	A - B -	1150 x 1150 x 2112	40 (5x8)	
	<b>420</b>	A - B A - B C	4 p. 6 p. - 8 p. -	1150 x 1150 x 1942 1150 x 1150 x 1632 1300 x 1200 x 1897	24 32 32	A - B -	1150 x 1150 x 2112	40 (5x8)	
	<b>450</b>	A - B C	- -	1150 x 1150 x 1652 1300 x 1200 x 1897	28 32	A - B -	1150 x 1150 x 2112	40 (5x8)	
<b>IA</b> 	<b>300</b>	A1 - B1 A2 - B2 C	- - -	750 x 750 x 2137 750 x 750 x 1762 1150 x 1150 x 1967	36 40 28	A1 - B1 A2 - B2 -	1200 x 800 x 1868 1200 x 800 x 2196	54 (3x18) 72 (4x18)	
	<b>315</b>	A - B C	- -	1150 x 1150 x 1912 1150 x 1150 x 1967	40 28	A1 - B1 A2 - B2 -	1200 x 800 x 1868 1200 x 800 x 2196	54 (3x18) 72 (4x18)	
	<b>350</b>	A - B C	- -	1150 x 1150 x 1912 1150 x 1150 x 2037	40 28	A2 - B2 A1 - B1 4 p. - 6 p. 4 p. - 6 p.	1200 x 800 x 2196 1200 x 800 x 1868	72 (4x18) 54 (3x18)	
	<b>400</b>	A - B C	- -	1150 x 1150 x 1632 1150 x 1150 x 2037	32 28	A - B -	1150 x 1150 x 2112	40 (5x8)	
	<b>420</b>	A - B A - B C	4 p. 6 p. - 8 p. -	1150 x 1150 x 1942 1150 x 1150 x 1632 1300 x 1200 x 1897	24 32 32	A - B -	1150 x 1150 x 2112	40 (5x8)	
	<b>450</b>	A - B C	- -	1150 x 1150 x 1652 1300 x 1200 x 1897	28 32	A - B -	1150 x 1150 x 2112	40 (5x8)	



# CompAir

## Légende / Explanation / Legende / Pie

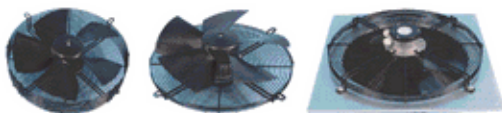
- 1 Ventilateur
- 2 Débit d'air
- 3 Pression statique
- 4 Point de fonctionnement
- 5 Tension
- 6 Intensité
- 7 Puissance absorbée
- 8 Vitesse de rotation
- 9 Puissance acoustique
- 10 Tension et fréquence plaquées
- 11 Puissance plaquée
- 12 Intensité plaquée
- 13 Vitesse de rotation plaquée
- 14 Capacité condensateur
- 15 Température ambiante maximum
- 16 Sens de l'air
- 17 Construction ventilateur
- 18 Diamètre des vis de fixation
- 19 Poids ventilateur
- 20 Dimensions selon construction
- 21 Référence pour emballage individuel
- 22 Référence pour emballage collectif
- 23 Référence pour version boîte à bornes
- 24 Référence pour version câble



- 1 Fan
- 2 Air flow
- 3 Fan static pressure
- 4 Operating points
- 5 Voltage
- 6 Current
- 7 Power consumption
- 8 Speed
- 9 Suction side sound power level
- 10 Rated voltage and frequency
- 11 Rated power consumption
- 12 Rated current
- 13 Rated speed
- 14 Capacitor value
- 15 Maximum permissible ambient Temp.
- 16 Air flow direction
- 17 Design
- 18 Fixing screws diameter
- 19 Fan weight
- 20 Dimensions per construction
- 21 Part number for unit packing
- 22 Part number for collective packing
- 23 Part number for terminal box version
- 24 Part number for cable version

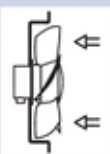
- 1 Ventilator
- 2 Volumenstrom
- 3 Statische Druckerhöhung
- 4 Betriebspunkte
- 5 Spannung
- 6 Strom
- 7 Leistungsaufnahme
- 8 Drehzahl
- 9 Saugseitiger Schalleistungspegel
- 10 Spannung und Frequenz (Typenschild)
- 11 Bemessungsleistungsaufnahme
- 12 Bemessungsstrom
- 13 Bemessungsdrehzahl
- 14 Betriebskondensator
- 15 Max. zulässige Umgebungstemperatur
- 16 Luftförderrichtung
- 17 Bauform
- 18 Durchmesser Befestigungsschrauben
- 19 Gewicht
- 20 Maße (Bauformabhängig)
- 21 Teilenummer (Einzelverpackung)
- 22 Teilenummer (Sammelverpackung)
- 23 Teilenummer Version Klemmkasten
- 24 Teilenummer Kabelausführung

- 1 Ventilador
- 2 Caudal
- 3 Presión estática
- 4 Punto de trabajo
- 5 Voltaje
- 6 Corriente
- 7 Consumo
- 8 Velocidad
- 9 Potencia acústica
- 10 Voltaje y frecuencia chapadas
- 11 Consumo chapado
- 12 Corriente chapada
- 13 Velocidad de rotación chapados
- 14 Capacidad del condensador
- 15 Temperatura ambiente máximo
- 16 Sentido del flujo de aire
- 17 Construcción
- 18 Diámetro de fijación
- 19 Peso
- 20 Dimensiones según construcción
- 21 Referencia en embalaje individual
- 22 Referencia en embalaje colectivo
- 23 Referencia en versión caja de bornes
- 24 Referencia en versión cable

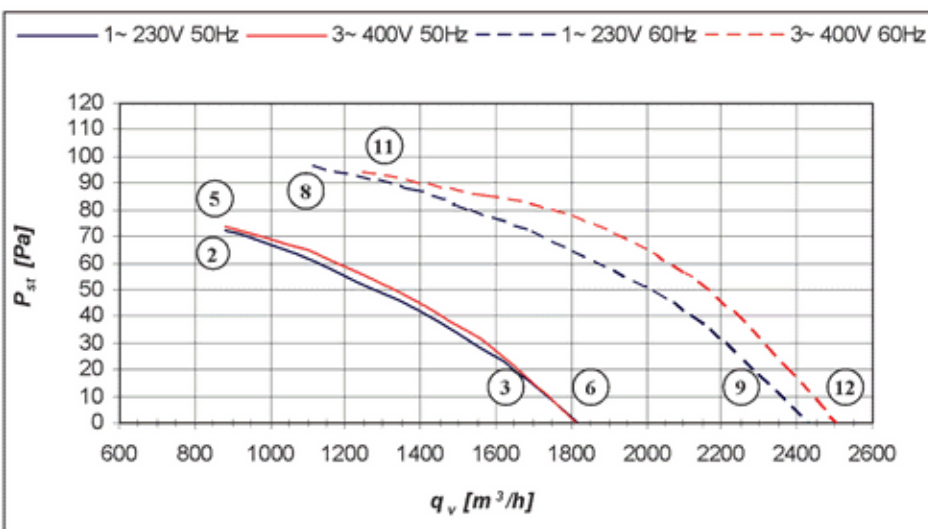


# CompAir DYNAMIC

## S0300 CR46 \_G030W04 \_ \_

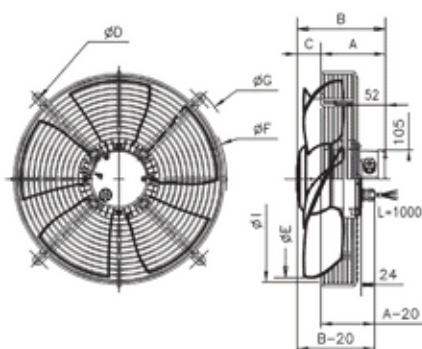


		1~ 230V ± 10%		3~ 400V ± 10%	
		50Hz	60Hz	50Hz	60Hz
P <sub>1</sub>	(kW)	0.125	0.165	0.145	0.165
I	(A)	0.75	0.85	0.55	0.50
n	(min <sup>-1</sup> )	1420	1680	1430	1670
C <sub>450V</sub>	(μF)	3.5	3.5	-	-
t <sub>r</sub>	(°C)	60	40	60	40

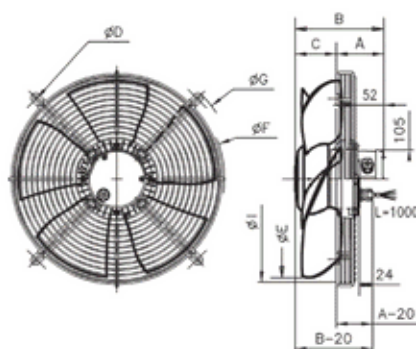


50 Hz	U	I	P <sub>1</sub>	n	L <sub>WA</sub>
	V	A	W	min <sup>-1</sup>	dB(A)
(2)	230	0.70	124	1400	68
(3)	230	0.68	115	1413	69
(5)	400	0.50	150	1420	69
(6)	400	0.50	140	1430	70

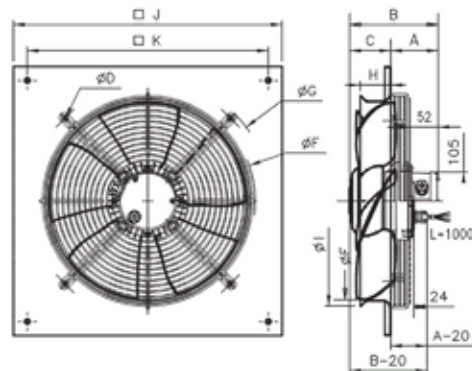
60 Hz	U	I	P <sub>1</sub>	n	L <sub>WA</sub>
	V	A	W	min <sup>-1</sup>	dB(A)
(8)	230	0.80	165	1650	71
(9)	230	0.80	160	1670	73
(11)	400	0.50	165	1650	72
(12)	400	0.50	160	1660	73



Type A



Type B



Type C

Dimensions [mm]	A	B	C	D	E	F	G	H	I	J	K		
Type A	118	158	40	360	300	340	382	-	330	-	-	M6	5.0 kg
Type B	82	158	76	360	300	345	381	-	336	-	-	M6	5.0 kg
Type C	82	158	76	360	300	345	381	55	336	430	380	M6	6.8 kg

Type A			
	1 ~ 230V 50/60 Hz	029540	030059
	3 ~ 400V 50/60 Hz	029539	030514
	1 ~ 230V 50/60 Hz	029389	029914
	3 ~ 400V 50/60 Hz	029542	029915

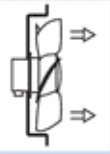
Type B			
	1 ~ 230V 50/60 Hz	030658	030684
	3 ~ 400V 50/60 Hz	030657	030683
	1 ~ 230V 50/60 Hz	030660	030682
	3 ~ 400V 50/60 Hz	030659	030681

Type C			
	1 ~ 230V 50/60 Hz	030876	031144
	3 ~ 400V 50/60 Hz	030875	031143
	1 ~ 230V 50/60 Hz	-	-
	3 ~ 400V 50/60 Hz	-	-



# CompAir DYNAMIC

## IA0300 CR46 \_G030W04 \_ \_

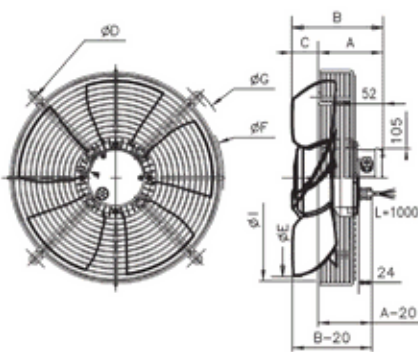


		1~ 230V ± 10%		3~ 400V ± 10%	
		50Hz	60Hz	50Hz	60Hz
P <sub>1</sub>	(kW)	0.125	0.165	0.145	0.180
I	(A)	0.75	0.85	0.50	0.50
n	(min <sup>-1</sup> )	1400	1650	1420	1650
C <sub>450V</sub>	(μF)	3.5	3.5	-	-
t <sub>r</sub>	(°C)	60	40	60	40

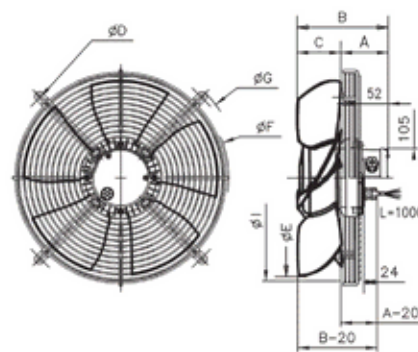


50 Hz	U	I	P <sub>1</sub>	n	L <sub>WA</sub>
	V	A	W	min <sup>-1</sup>	dB(A)
(2)	230	0.72	125	1387	69
(3)	230	0.70	124	1400	70
(5)	400	0.48	145	1407	70
(6)	400	0.48	135	1416	71

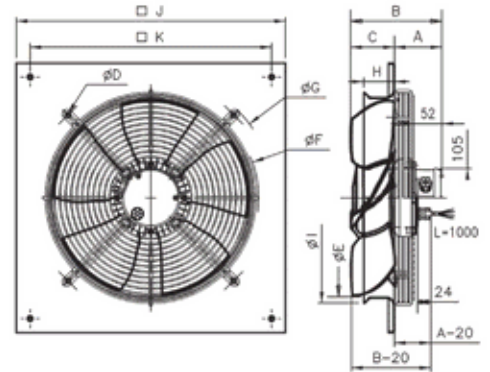
60 Hz	U	I	P <sub>1</sub>	n	L <sub>WA</sub>
	V	A	W	min <sup>-1</sup>	dB(A)
(8)	230	0.84	164	1624	73
(9)	230	0.84	159	1621	75
(11)	400	0.49	180	1625	74
(12)	400	0.48	171	1635	74



Type A



Type B



Type C

Dimensions [mm]	A	B	C	D	E	F	G	H	I	J	K		
Type A	118	163	45	360	300	340	382	-	324	-	-	M6	5.0 kg
Type B	82	163	81	360	300	345	381	-	329	-	-	M6	5.0 kg
Type C	82	163	81	360	300	345	381	55	329	430	380	M6	6.8 kg

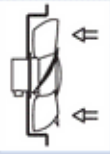
Type A			
	1 ~ 230V 50/60 Hz	030527	030540
	3 ~ 400V 50/60 Hz	030526	030539
	1 ~ 230V 50/60 Hz	029867	030538
	3 ~ 400V 50/60 Hz	029866	030185

Type B			
	1 ~ 230V 50/60 Hz	030708	030731
	3 ~ 400V 50/60 Hz	030707	030730
	1 ~ 230V 50/60 Hz	030706	030729
	3 ~ 400V 50/60 Hz	030705	030728

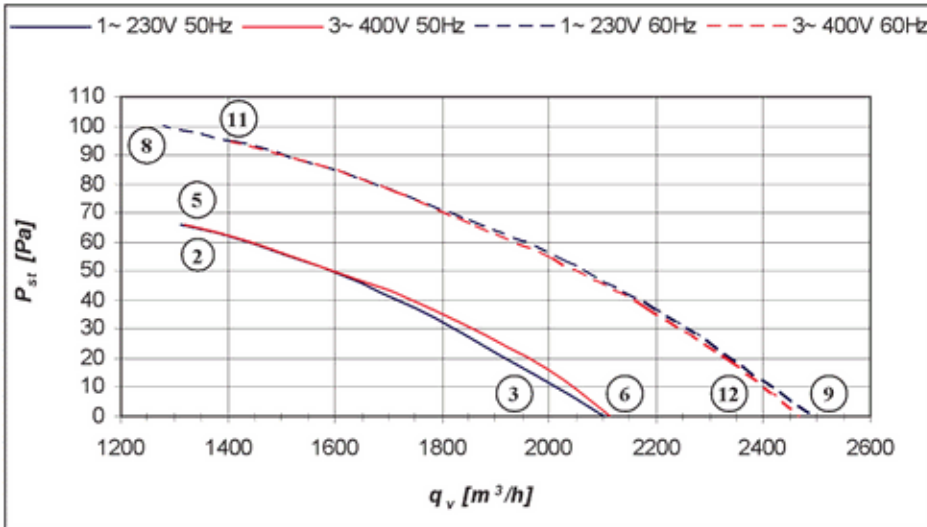
Type C			
	1 ~ 230V 50/60 Hz	030888	031156
	3 ~ 400V 50/60 Hz	030887	031155
	1 ~ 230V 50/60 Hz	-	-
	3 ~ 400V 50/60 Hz	-	-



## S0315 CR43 \_G030W04 \_ \_

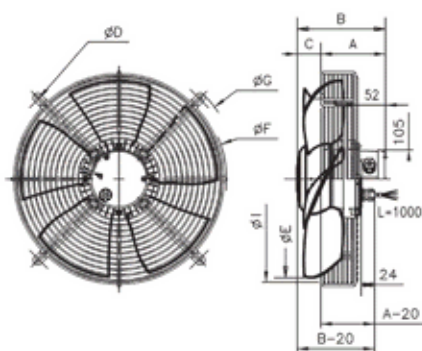


		1~ 230V ± 10%		3~ 400V ± 10%	
		50Hz	60Hz	50Hz	60Hz
P <sub>1</sub>	(kW)	0.120	0.165	0.150	0.175
I	(A)	0.70	0.80	0.55	0.45
n	(min <sup>-1</sup> )	1420	1690	1420	1670
C <sub>450V</sub>	(μF)	3.5	3.5	-	-
t <sub>r</sub>	(°C)	60	40	60	40

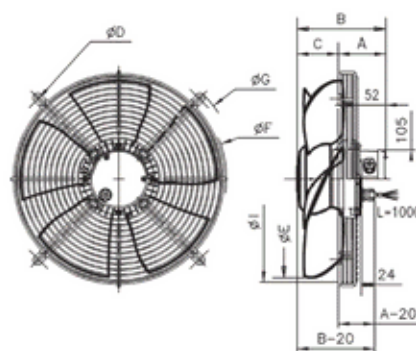


50 Hz	U	I	P <sub>1</sub>	n	L <sub>WA</sub>
	V	A	W	min <sup>-1</sup>	dB(A)
(2)	230	0.68	120	1403	69
(3)	230	0.65	114	1420	70
(5)	400	0.52	148	1411	69
(6)	400	0.52	135	1420	69

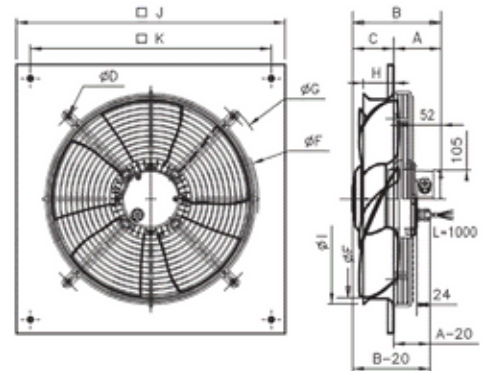
60 Hz	U	I	P <sub>1</sub>	n	L <sub>WA</sub>
	V	A	W	min <sup>-1</sup>	dB(A)
(8)	230	0.78	165	1657	73
(9)	230	0.76	158	1673	73
(11)	400	0.44	175	1643	72
(12)	400	0.44	167	1665	72



Type A



Type B



Type C

Dimensions [mm]	A	B	C	D	E	F	G	H	I	J	K	
Type A	118	158	40	375 / 396	312	346	417	-	330	-	-	M6 5.0 kg
Type B	87	158	71	375	312	352	396	-	336	-	-	M6 5.0 kg
Type C	87	158	71	375	312	352	396	55	336	430	380	M6 6.8 kg

Type A			
	1 ~ 230V 50/60 Hz	030341	030516
	3 ~ 400V 50/60 Hz	030340	030515
	1 ~ 230V 50/60 Hz	030087	030152
	3 ~ 400V 50/60 Hz	030088	030151

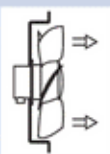
Type B			
	1 ~ 230V 50/60 Hz	030664	030688
	3 ~ 400V 50/60 Hz	030663	030687
	1 ~ 230V 50/60 Hz	030662	030686
	3 ~ 400V 50/60 Hz	030661	030685

Type C			
	1 ~ 230V 50/60 Hz	030878	031146
	3 ~ 400V 50/60 Hz	030877	031145
	1 ~ 230V 50/60 Hz	-	-
	3 ~ 400V 50/60 Hz	-	-

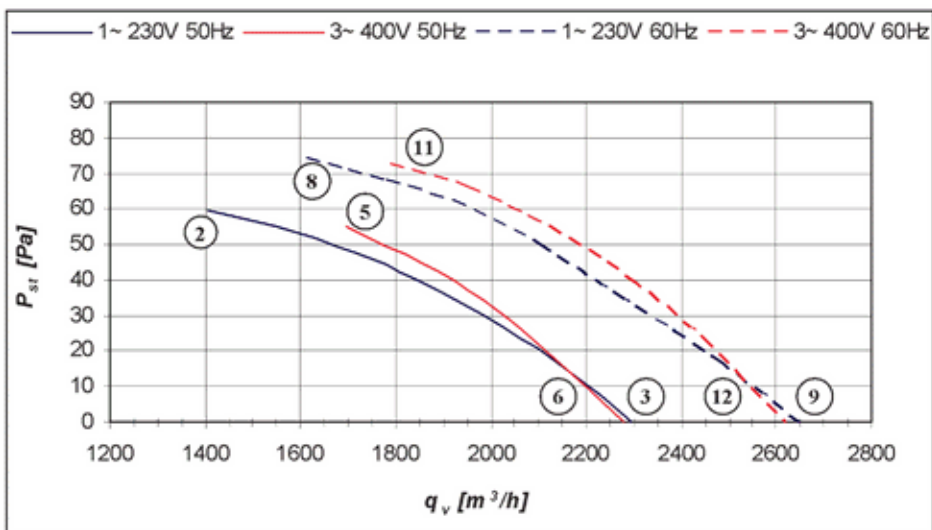


# CompAir DYNAMIC

## IA0315 CR46 \_G030W04 \_ \_

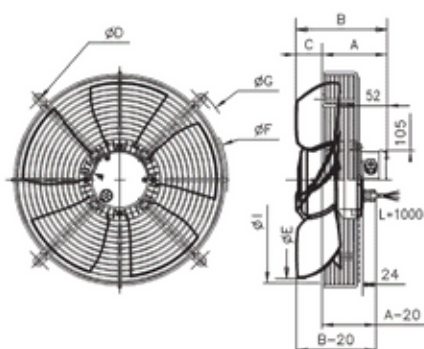


		1~ 230V ± 10%		3~ 400V ± 10%	
		50Hz	60Hz	50Hz	60Hz
P <sub>1</sub>	(kW)	0.140	0.190	0.170	0.205
I	(A)	0.75	0.95	0.50	0.50
n	(min <sup>-1</sup> )	1390	1630	1400	1610
C <sub>450V</sub>	(μF)	3.5	3.5	-	-
t <sub>r</sub>	(°C)	60	40	60	40

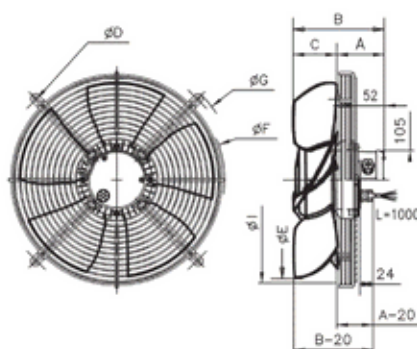


50 Hz	U	I	P <sub>1</sub>	n	L <sub>WA</sub>
	V	A	W	min <sup>-1</sup>	dB(A)
(2)	230	0.73	139	1386	69
(3)	230	0.70	129	1390	70
(5)	400	0.49	169	1391	69
(6)	400	0.48	158	1400	70

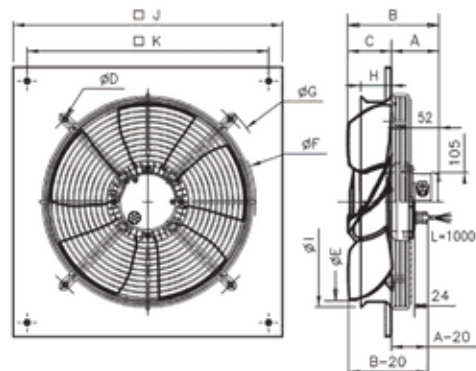
60 Hz	U	I	P <sub>1</sub>	n	L <sub>WA</sub>
	V	A	W	min <sup>-1</sup>	dB(A)
(8)	230	0.91	190	1566	73
(9)	230	0.85	176	1626	74
(11)	400	0.46	205	1590	72
(12)	400	0.46	197	1601	73



Type A



Type B



Type C

Dimensions [mm]	A	B	C	D	E	F	G	H	I	J	K		
Type A	118	163	45	375 / 396	312	346	417	-	330	-	-	M6	5.0 kg
Type B	87	163	76	375	312	352	396	-	336	-	-	M6	5.0 kg
Type C	87	163	76	375	312	352	396	55	336	430	380	M6	6.8 kg

Type A			
	1 ~ 230V 50/60 Hz	030529	030544
	3 ~ 400V 50/60 Hz	030528	030543
	1 ~ 230V 50/60 Hz	030161	030542
	3 ~ 400V 50/60 Hz	030157	030541

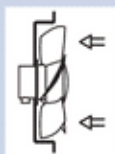
Type B			
	1 ~ 230V 50/60 Hz	030712	030735
	3 ~ 400V 50/60 Hz	030711	030734
	1 ~ 230V 50/60 Hz	030710	030733
	3 ~ 400V 50/60 Hz	030709	030732

Type C			
	1 ~ 230V 50/60 Hz	030890	031158
	3 ~ 400V 50/60 Hz	030889	031157
	1 ~ 230V 50/60 Hz	-	-
	3 ~ 400V 50/60 Hz	-	-

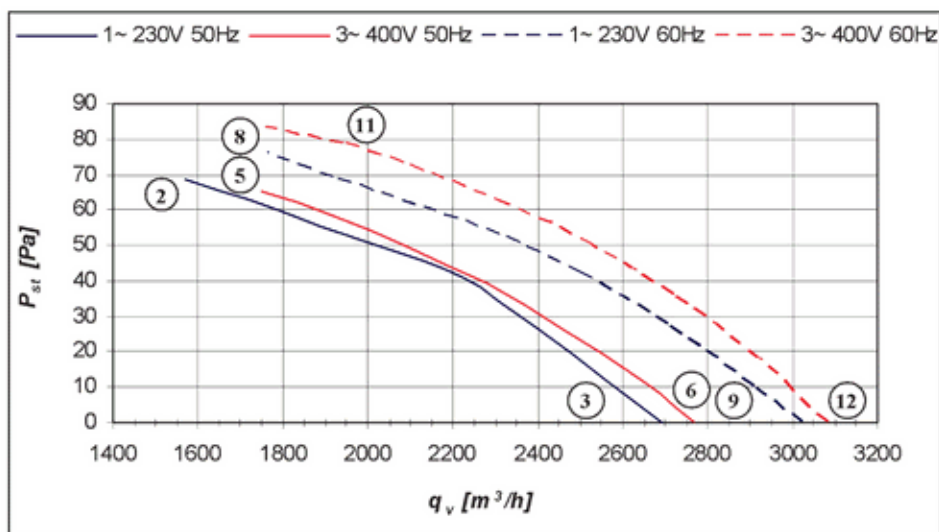


# CompAir DYNAMIC

## S0350 CR43 \_G030W04 \_ \_

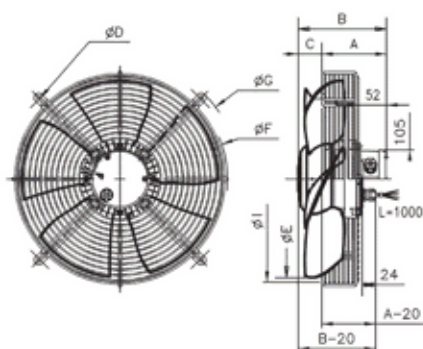


		1~ 230V ± 10%		3~ 400V ± 10%	
		50Hz	60Hz	50Hz	60Hz
P <sub>1</sub>	(kW)	0.155	0.200	0.180	0.240
I	(A)	0.85	1.00	0.50	0.55
n	(min <sup>-1</sup> )	1360	1560	1380	1560
C <sub>450V</sub>	(μF)	3.5	3.5	-	-
t <sub>g</sub>	(°C)	60	40	60	40

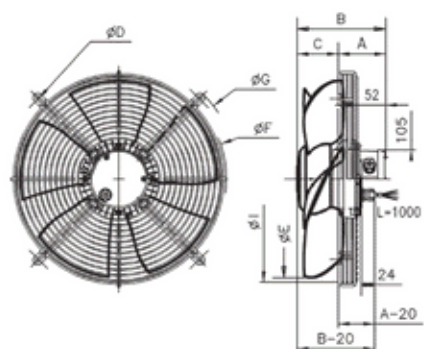


50 Hz	U	I	P <sub>1</sub>	n	L <sub>WA</sub>
	V	A	W	min <sup>-1</sup>	dB(A)
(2)	230	0.83	154	1319	68
(3)	230	0.76	134	1362	70
(5)	400	0.48	179	1356	69
(6)	400	0.48	158	1380	71

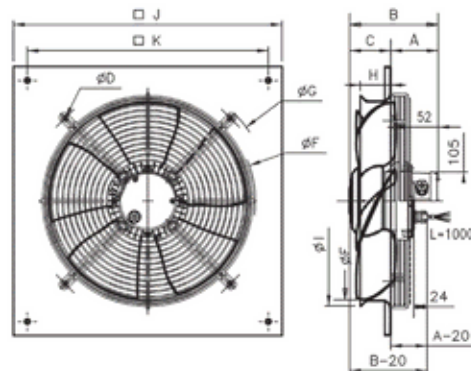
60 Hz	U	I	P <sub>1</sub>	n	L <sub>WA</sub>
	V	A	W	min <sup>-1</sup>	dB(A)
(8)	230	0.97	200	1426	72
(9)	230	0.90	184	1526	75
(11)	400	0.52	238	1472	70
(12)	400	0.50	206	1536	73



Type A



Type B



Type C

Dimensions [mm]	A	B	C	D	E	F	G	H	I	J	K		
Type A	118	158	40	410 / 422	350	388	443	-	372	-	-	M6	5.5 kg
Type B	87	158	71	410 / 422	350	390	440	-	374	-	-	M6	5.5 kg
Type C	87	158	71	410 / 422	350	390	440	55	374	485	435	M6	7.5 kg

Type A			
	1 ~ 230V 50/60 Hz	029385	030517
	3 ~ 400V 50/60 Hz	029384	030475
	1 ~ 230V 50/60 Hz	029391	029864
	3 ~ 400V 50/60 Hz	029390	029178

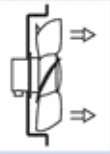
Type B			
	1 ~ 230V 50/60 Hz	030668	030692
	3 ~ 400V 50/60 Hz	030667	030691
	1 ~ 230V 50/60 Hz	030666	030690
	3 ~ 400V 50/60 Hz	030665	030689

Type C			
	1 ~ 230V 50/60 Hz	030880	031148
	3 ~ 400V 50/60 Hz	030879	031147
	1 ~ 230V 50/60 Hz	-	-
	3 ~ 400V 50/60 Hz	-	-

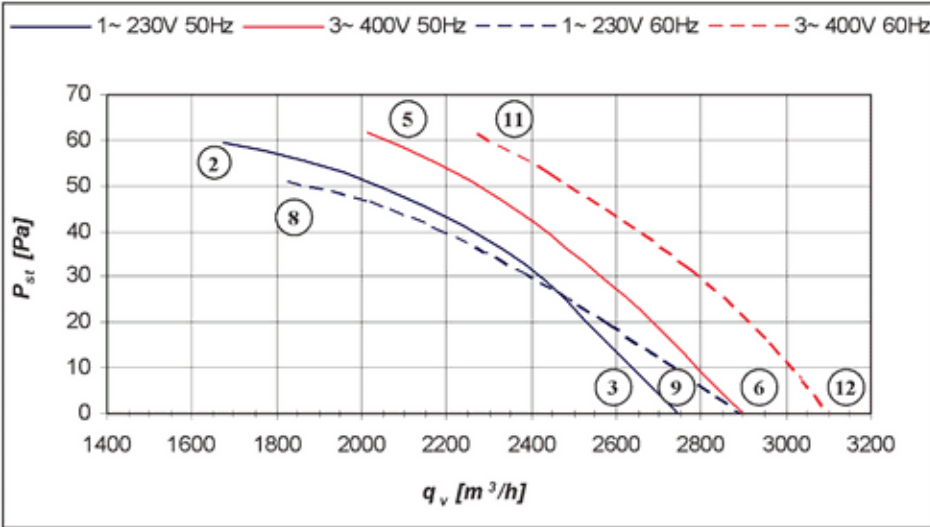


# CompAir DYNAMIC

## IA0350 CR46 \_G030W04 \_ \_

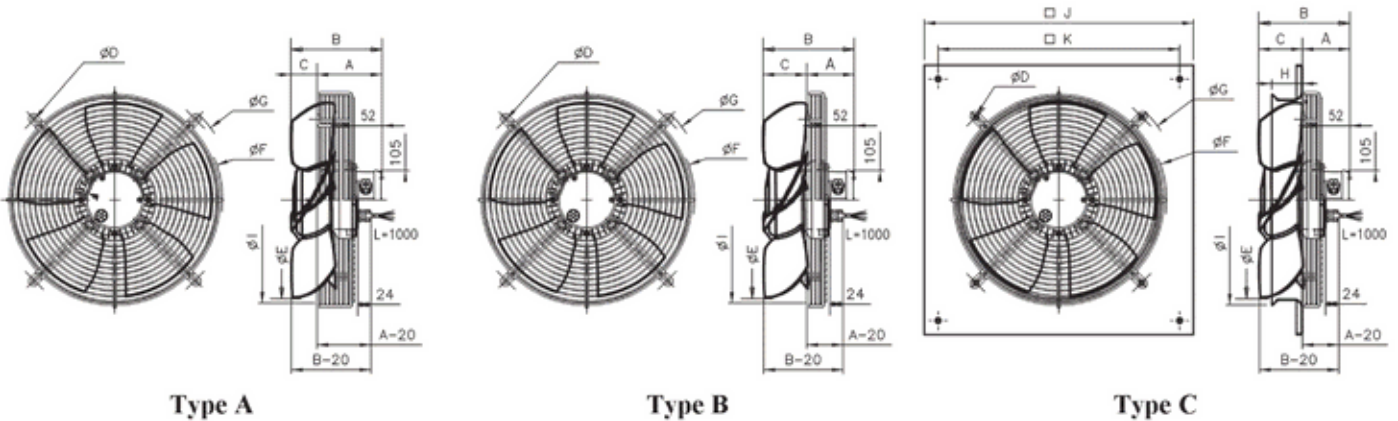


		1~ 230V ± 10%		3~ 400V ± 10%	
		50Hz	60Hz	50Hz	60Hz
P <sub>1</sub>	(kW)	0.170	0.230	0.205	0.260
I	(A)	0.95	1.15	0.55	0.55
n	(min <sup>-1</sup> )	1300	1340	1350	1480
C <sub>450V</sub>	(μF)	3.5	3.5	-	-
t <sub>r</sub>	(°C)	60	40	60	40



50 Hz	U	I	P <sub>1</sub>	n	L <sub>WA</sub>
	V	A	W	min <sup>-1</sup>	dB(A)
(2)	230	0.91	170	1262	70
(3)	230	0.85	152	1300	72
(5)	400	0.54	205	1320	71
(6)	400	0.54	189	1347	73

60 Hz	U	I	P <sub>1</sub>	n	L <sub>WA</sub>
	V	A	W	min <sup>-1</sup>	dB(A)
(8)	230	1.10	230	1193	70
(9)	230	1.09	227	1285	75
(11)	400	0.54	259	1423	73
(12)	400	0.52	250	1461	75



Dimensions [mm]	A	B	C	D	E	F	G	H	I	J	K		
Type A	118	163	45	410 / 422	350	388	443	-	372	-	-	M6	5.5 kg
Type B	87	163	76	410 / 422	350	390	440	-	374	-	-	M6	5.5 kg
Type C	87	163	76	410 / 422	350	390	440	55	374	485	435	M6	7.5 kg

Type A			
	1 ~ 230V 50/60 Hz	030531	030547
	3 ~ 400V 50/60 Hz	030530	030546
	1 ~ 230V 50/60 Hz	029869	030545
	3 ~ 400V 50/60 Hz	029868	030186

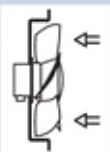
Type B			
	1 ~ 230V 50/60 Hz	030716	030739
	3 ~ 400V 50/60 Hz	030715	030738
	1 ~ 230V 50/60 Hz	030714	030737
	3 ~ 400V 50/60 Hz	030713	030736

Type C			
	1 ~ 230V 50/60 Hz	030892	031160
	3 ~ 400V 50/60 Hz	030891	031159
	1 ~ 230V 50/60 Hz	-	-
	3 ~ 400V 50/60 Hz	-	-

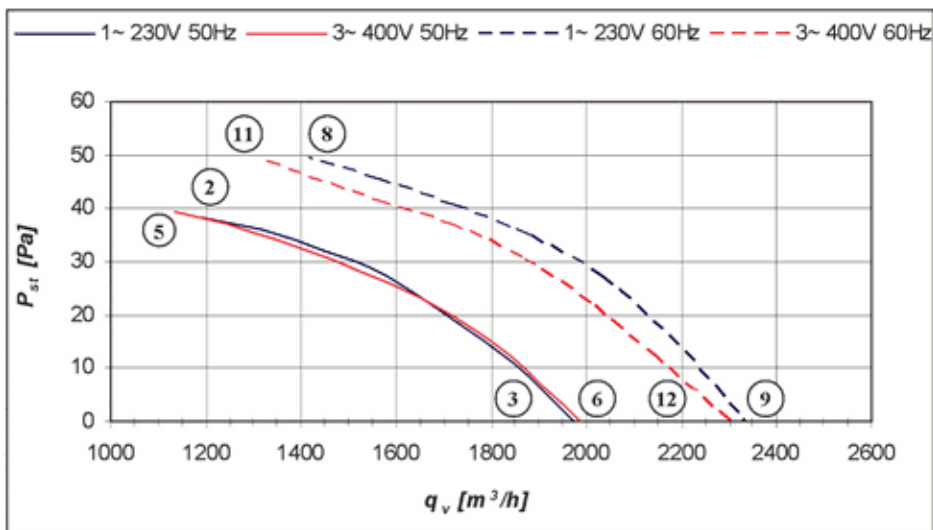


# CompAir DYNAMIC

## S0350 CR43\_G030W06

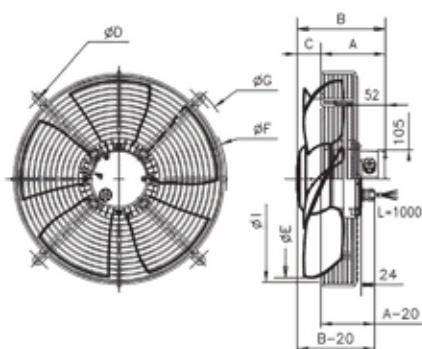


		1~ 230V ± 10%		3~ 400V ± 10%	
		50Hz	60Hz	50Hz	60Hz
P <sub>1</sub>	(kW)	0.105	0.125	0.110	0.110
I	(A)	0.60	0.65	0.40	0.40
n	(min <sup>-1</sup> )	950	1130	940	1110
C <sub>450V</sub>	(μF)	3	3	-	-
t <sub>r</sub>	(°C)	60	40	60	40

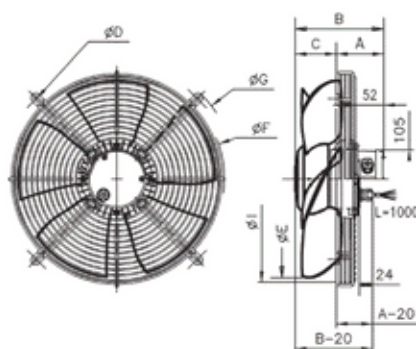


50 Hz	U	I	P <sub>1</sub>	n	L <sub>WA</sub>
	V	A	W	min <sup>-1</sup>	dB(A)
(2)	230	0.55	103	924	62
(3)	230	0.54	96	945	64
(5)	400	0.37	110	926	60
(6)	400	0.37	105	940	62

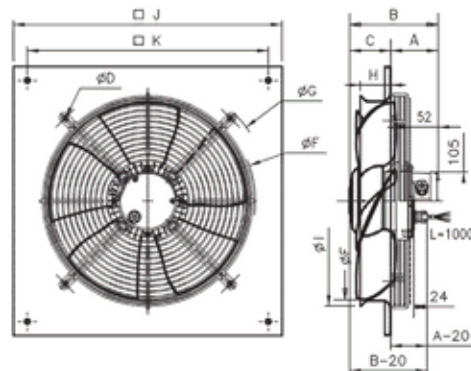
60 Hz	U	I	P <sub>1</sub>	n	L <sub>WA</sub>
	V	A	W	min <sup>-1</sup>	dB(A)
(8)	230	0.64	124	1069	64
(9)	230	0.63	121	1115	66
(11)	400	0.38	110	1066	64
(12)	400	0.37	94	1106	66



Type A



Type B



Type C

Dimensions [mm]	A	B	C	D	E	F	G	H	I	J	K		
Type A	118	158	40	410 / 422	350	388	443	-	372	-	-	M6	5.5 kg
Type B	87	158	71	410 / 422	350	390	440	-	374	-	-	M6	5.5 kg
Type C	87	158	71	410 / 422	350	390	440	55	374	485	435	M6	7.5 kg

Type A			
	1 ~ 230V 50/60 Hz	030560	030572
	3 ~ 400V 50/60 Hz	030559	030571
	1 ~ 230V 50/60 Hz	030558	030194
	3 ~ 400V 50/60 Hz	030190	030570

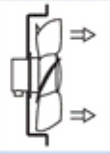
Type B			
	1 ~ 230V 50/60 Hz	030754	030770
	3 ~ 400V 50/60 Hz	030753	030769
	1 ~ 230V 50/60 Hz	030525	030768
	3 ~ 400V 50/60 Hz	030752	030767

Type C			
	1 ~ 230V 50/60 Hz	030900	031168
	3 ~ 400V 50/60 Hz	030899	031167
	1 ~ 230V 50/60 Hz	-	-
	3 ~ 400V 50/60 Hz	-	-

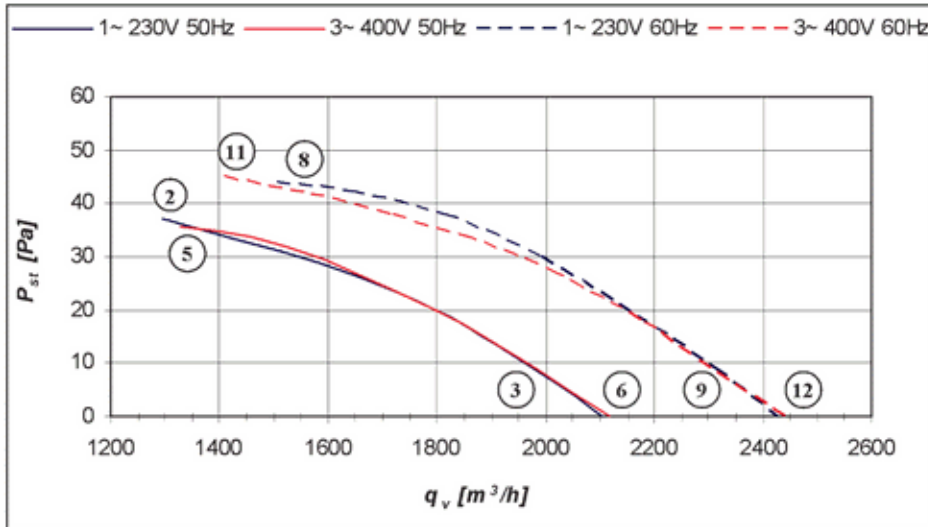


# CompAir DYNAMIC

## IA0350 CR46 \_G030W06 \_ \_

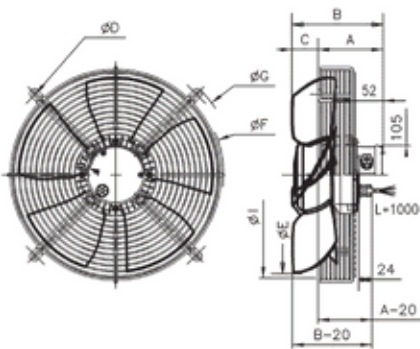


		1~ 230V ± 10%		3~ 400V ± 10%	
		50Hz	60Hz	50Hz	60Hz
P <sub>1</sub>	(kW)	0.110	0.135	0.115	0.130
I	(A)	0.60	0.70	0.40	0.40
n	(min <sup>-1</sup> )	930	1090	930	1080
C <sub>450V</sub>	(μF)	3	3	-	-
t <sub>R</sub>	(°C)	60	40	60	40

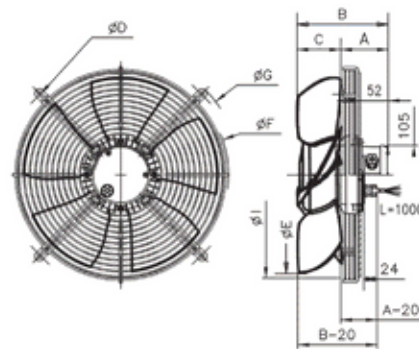


50 Hz	U	I	P <sub>1</sub>	n	L <sub>WA</sub>
	V	A	W	min <sup>-1</sup>	dB(A)
(2)	230	0.57	110	906	63
(3)	230	0.57	104	930	65
(5)	400	0.36	115	917	63
(6)	400	0.36	112	926	65

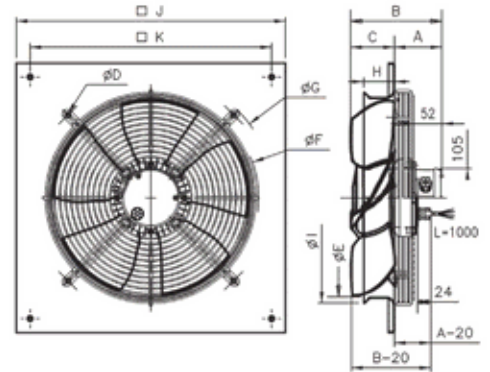
60 Hz	U	I	P <sub>1</sub>	n	L <sub>WA</sub>
	V	A	W	min <sup>-1</sup>	dB(A)
(8)	230	0.67	135	1039	65
(9)	230	0.66	134	1069	67
(11)	400	0.36	128	1037	66
(12)	400	0.35	115	1071	68



Type A



Type B



Type C

Dimensions [mm]	A	B	C	D	E	F	G	H	I	J	K		
Type A	118	163	45	410 / 422	350	388	443	-	372	-	-	M6	5.5 kg
Type B	87	163	76	410 / 422	350	390	440	-	374	-	-	M6	5.5 kg
Type C	87	163	76	410 / 422	350	390	440	55	374	485	435	M6	7.5 kg

Type A			
	1 ~ 230V 50/60 Hz	030606	030620
	3 ~ 400V 50/60 Hz	030605	030619
	1 ~ 230V 50/60 Hz	030604	030618
	3 ~ 400V 50/60 Hz	030198	030617

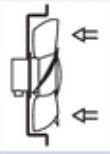
Type B			
	1 ~ 230V 50/60 Hz	030810	030826
	3 ~ 400V 50/60 Hz	030809	030825
	1 ~ 230V 50/60 Hz	030808	030824
	3 ~ 400V 50/60 Hz	030807	030823

Type C			
	1 ~ 230V 50/60 Hz	030908	031176
	3 ~ 400V 50/60 Hz	030907	031175
	1 ~ 230V 50/60 Hz	-	-
	3 ~ 400V 50/60 Hz	-	-

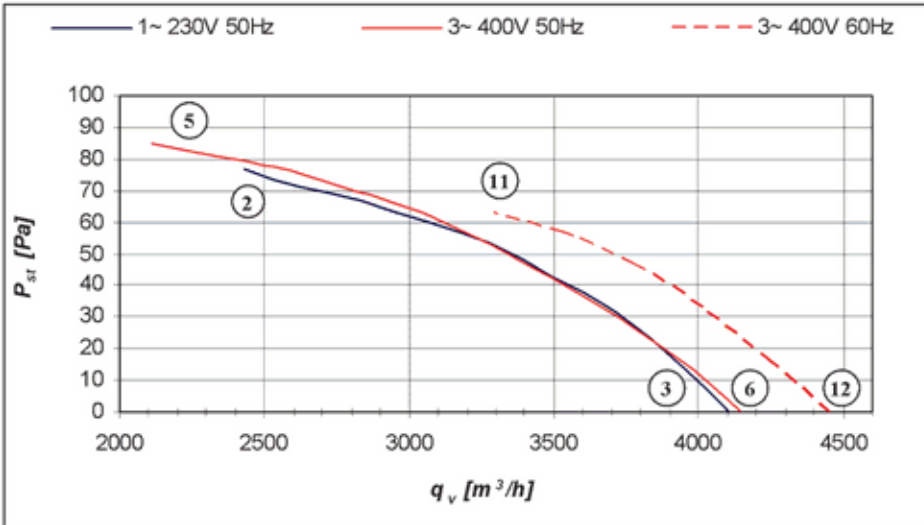


# CompAir DYNAMIC

## S0400 CR46 \_G050W04 \_ \_

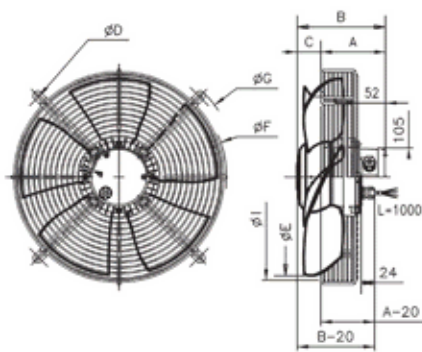


		1~ 230V ± 10%		3~ 400V ± 10%	
		50Hz	60Hz	50Hz	60Hz
P <sub>1</sub>	(kW)	0.270	-	0.275	0.380
I	(A)	1.35	-	0.65	0.75
n	(min <sup>-1</sup> )	1340	-	1350	1460
C <sub>450V</sub>	(μF)	5	-	-	-
t <sub>r</sub>	(°C)	60	-	60	40

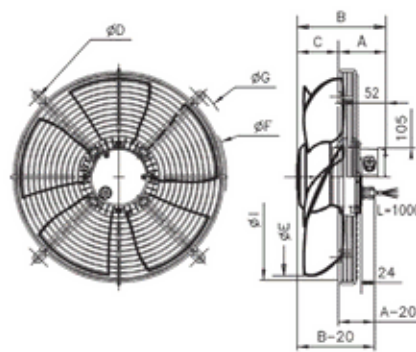


50 Hz	U	I	P <sub>1</sub>	n	L <sub>WA</sub>
	V	A	W	min <sup>-1</sup>	dB(A)
(2)	230	1.32	268	1244	71
(3)	230	1.13	225	1340	74
(5)	400	0.61	274	1300	71
(6)	400	0.56	234	1348	74

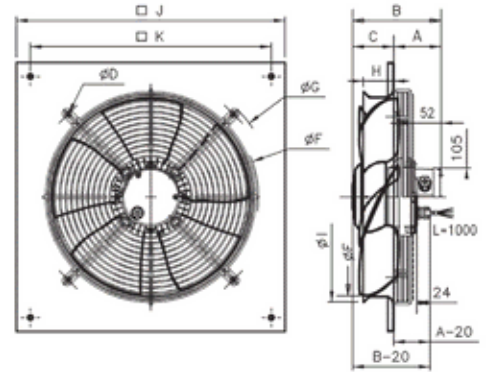
60 Hz	U	I	P <sub>1</sub>	n	L <sub>WA</sub>
	V	A	W	min <sup>-1</sup>	dB(A)
(8)	230	-	-	-	-
(9)	230	-	-	-	-
(11)	400	0.73	380	1352	72
(12)	400	0.70	361	1419	75



Type A



Type B



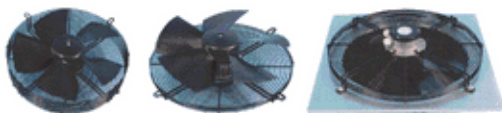
Type C

Dimensions [mm]	A	B	C	D	E	F	G	H	I	J	K	⚙️	📦
Type A	138	178	40	470	393	436	493	-	420	-	-	M8	6.0 kg
Type B	87	178	91	502	393	468	525	-	452	-	-	M8	6.0 kg
Type C	87	178	91	502	393	468	525	80	452	540	490	M8	8.7 kg

Type A			
	1 ~ 230V 50 Hz	029399	030519
	3 ~ 400V 50/60 Hz	029396	030518
	1 ~ 230V 50 Hz	029400	029918
	3 ~ 400V 50/60 Hz	029398	029919

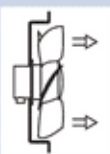
Type B			
	1 ~ 230V 50 Hz	030672	030696
	3 ~ 400V 50/60 Hz	030671	030695
	1 ~ 230V 50 Hz	030670	030694
	3 ~ 400V 50/60 Hz	030669	030693

Type C			
	1 ~ 230V 50 Hz	030882	031150
	3 ~ 400V 50/60 Hz	030881	031149
	1 ~ 230V 50 Hz	-	-
	3 ~ 400V 50/60 Hz	-	-

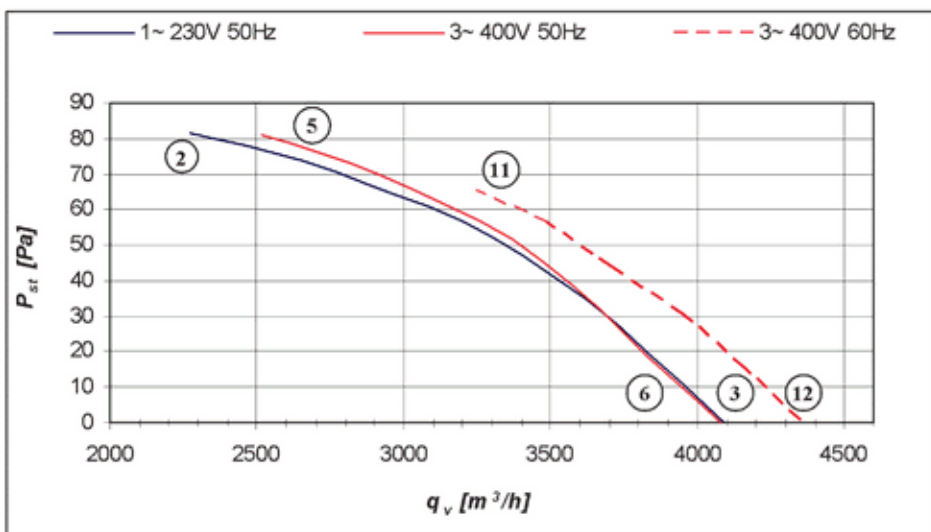


# CompAir DYNAMIC

## IA0400 CR46 \_G050W04 \_ \_

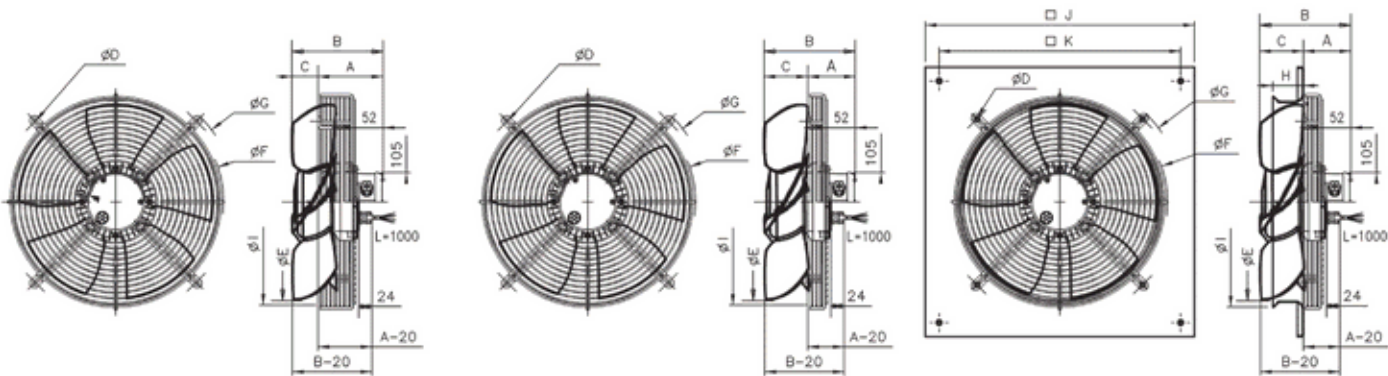


		1~ 230V ± 10%		3~ 400V ± 10%	
		50Hz	60Hz	50Hz	60Hz
P <sub>1</sub>	(kW)	0.265	-	0.280	0.400
I	(A)	1.30	-	0.65	0.80
n	(min <sup>-1</sup> )	1330	-	1350	1420
C <sub>450V</sub>	(μF)	5	-	-	-
t <sub>r</sub>	(°C)	60	-	60	40



50 Hz	U	I	P <sub>1</sub>	n	L <sub>WA</sub>
	V	A	W	min <sup>-1</sup>	dB(A)
(2)	230	1.28	265	1273	73
(3)	230	1.16	243	1329	74
(5)	400	0.62	279	1307	74
(6)	400	0.56	242	1347	75

60 Hz	U	I	P <sub>1</sub>	n	L <sub>WA</sub>
	V	A	W	min <sup>-1</sup>	dB(A)
(8)	230	-	-	-	-
(9)	230	-	-	-	-
(11)	400	0.75	398	1364	74
(12)	400	0.74	377	1415	75



Type A

Type B

Type C

Dimensions [mm]	A	B	C	D	E	F	G	H	I	J	K		
Type A	138	183	45	470	393	436	493	-	420	-	-	M8	6.0 kg
Type B	87	183	96	502	393	468	525	-	452	-	-	M8	6.0 kg
Type C	87	183	96	502	393	468	525	80	452	540	490	M8	8.7 kg

Type A			
	1 ~ 230V 50 Hz	030533	030550
	3 ~ 400V 50/60 Hz	030532	030549
	1 ~ 230V 50 Hz	029871	030548
	3 ~ 400V 50/60 Hz	029870	030187

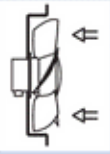
Type B			
	1 ~ 230V 50 Hz	030720	030743
	3 ~ 400V 50/60 Hz	030719	030742
	1 ~ 230V 50 Hz	030718	030741
	3 ~ 400V 50/60 Hz	030717	030740

Type C			
	1 ~ 230V 50 Hz	030894	031162
	3 ~ 400V 50/60 Hz	030893	031161
	1 ~ 230V 50 Hz	-	-
	3 ~ 400V 50/60 Hz	-	-

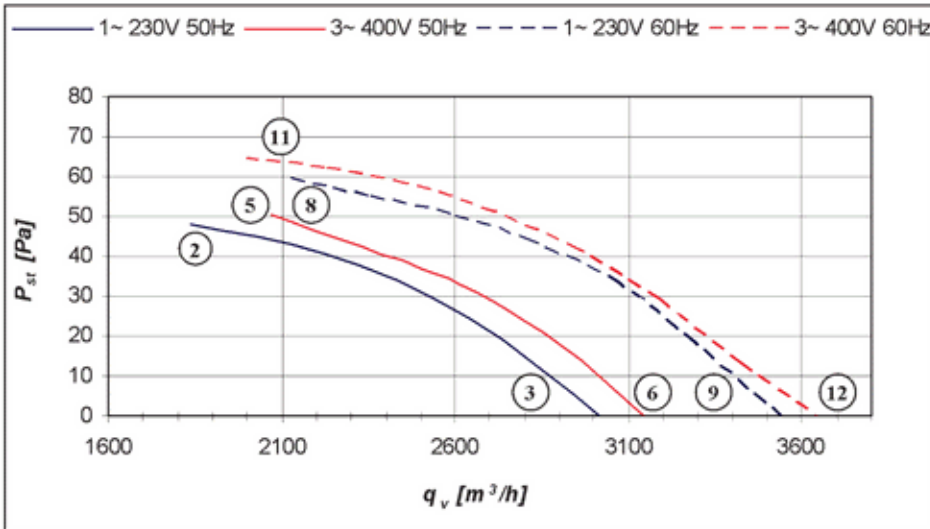


# CompAir DYNAMIC

## S0400 CR46\_G050W06

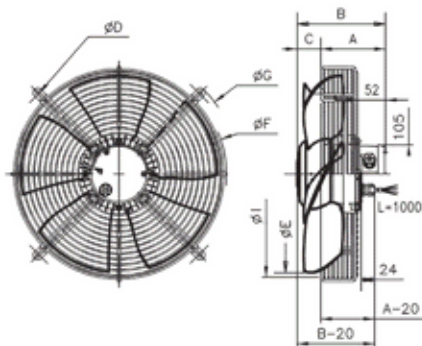


		1~ 230V ± 10%		3~ 400V ± 10%	
		50Hz	60Hz	50Hz	60Hz
P <sub>1</sub>	(kW)	0.145	0.175	0.195	0.205
I	(A)	1.10	1.10	0.70	0.60
n	(min <sup>-1</sup> )	940	1110	950	1120
C <sub>450V</sub>	(μF)	2	2	-	-
t <sub>r</sub>	(°C)	60	40	60	40

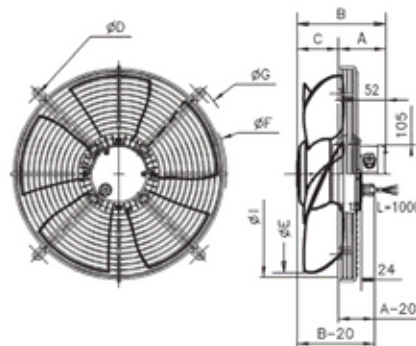


50 Hz	U	I	P <sub>1</sub>	n	L <sub>WA</sub>
	V	A	W	min <sup>-1</sup>	dB(A)
(2)	230	1.09	145	916	66
(3)	230	1.04	127	940	67
(5)	400	0.66	193	934	63
(6)	400	0.66	174	950	64

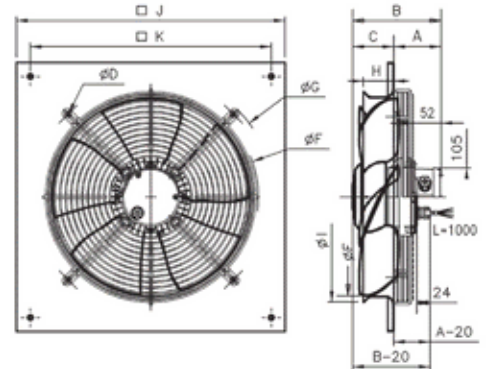
60 Hz	U	I	P <sub>1</sub>	n	L <sub>WA</sub>
	V	A	W	min <sup>-1</sup>	dB(A)
(8)	230	1.06	175	1037	66
(9)	230	0.94	150	1110	69
(11)	400	0.59	205	1078	66
(12)	400	0.57	178	1104	69



Type A



Type B



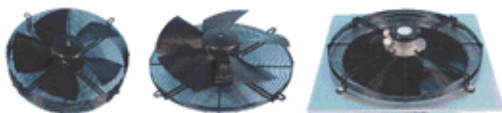
Type C

Dimensions [mm]	A	B	C	D	E	F	G	H	I	J	K		
Type A	138	178	40	470	393	436	493	-	420	-	-	M8	6.0 kg
Type B	87	178	91	502	393	468	525	-	452	-	-	M8	6.0 kg
Type C	87	178	91	502	393	468	525	80	452	540	490	M8	8.7 kg

Type A			
	1 ~ 230V 50/60 Hz	030563	030575
	3 ~ 400V 50/60 Hz	030562	030574
	1 ~ 230V 50/60 Hz	030561	030195
	3 ~ 400V 50/60 Hz	030191	030573

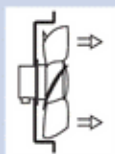
Type B			
	1 ~ 230V 50/60 Hz	030758	030774
	3 ~ 400V 50/60 Hz	030757	030773
	1 ~ 230V 50/60 Hz	030756	030772
	3 ~ 400V 50/60 Hz	030755	030771

Type C			
	1 ~ 230V 50/60 Hz	030902	031170
	3 ~ 400V 50/60 Hz	030901	031169
	1 ~ 230V 50/60 Hz	-	-
	3 ~ 400V 50/60 Hz	-	-

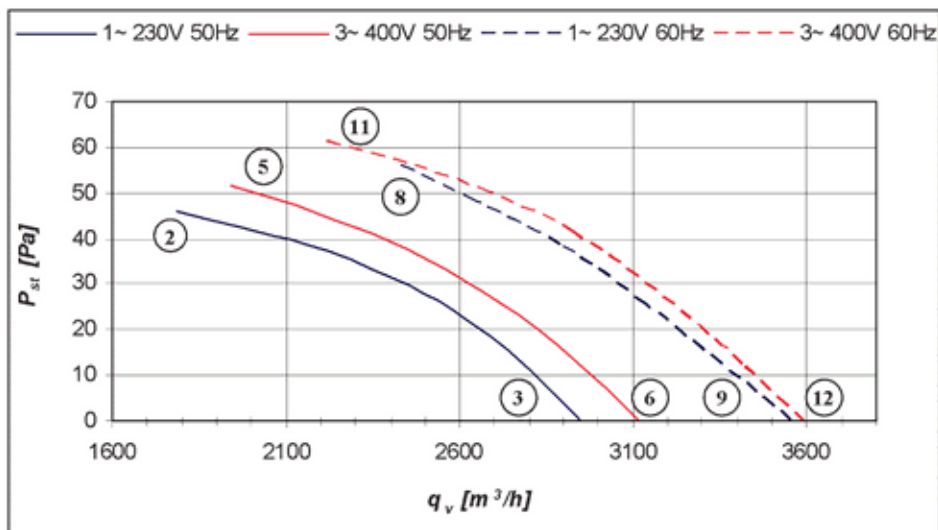


# CompAir DYNAMIC

## IA0400 CR46\_G050W06

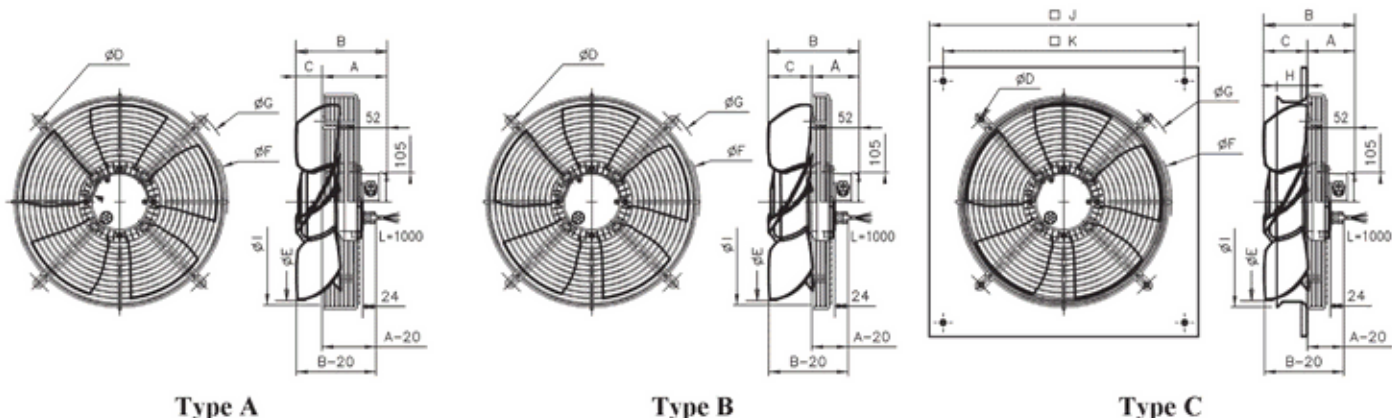


		1~ 230V ± 10%		3~ 400V ± 10%	
		50Hz	60Hz	50Hz	60Hz
P <sub>1</sub>	(kW)	0.145	0.175	0.195	0.200
I	(A)	1.10	1.05	0.75	0.65
n	(min <sup>-1</sup> )	940	1110	950	1110
C <sub>450V</sub>	(μF)	2	2	-	-
t <sub>r</sub>	(°C)	60	40	60	40



50 Hz	U	I	P <sub>1</sub>	n	L <sub>WA</sub>
	V	A	W	min <sup>-1</sup>	dB(A)
(2)	230	1.05	145	924	66
(3)	230	0.98	122	940	67
(5)	400	0.70	194	928	66
(6)	400	0.70	172	945	67

60 Hz	U	I	P <sub>1</sub>	n	L <sub>WA</sub>
	V	A	W	min <sup>-1</sup>	dB(A)
(8)	230	1.02	174	1078	70
(9)	230	0.97	163	1100	71
(11)	400	0.60	197	1082	70
(12)	400	0.59	171	1110	71



Dimensions [mm]	A	B	C	D	E	F	G	H	I	J	K		
Type A	138	183	45	470	393	436	493	-	420	-	-	M8	6.0 kg
Type B	87	183	96	502	393	468	525	-	452	-	-	M8	6.0 kg
Type C	87	183	96	502	393	468	525	80	452	540	490	M8	8.7 kg

Type A			
	1 ~ 230V 50/60 Hz	030609	030624
	3 ~ 400V 50/60 Hz	030608	030623
	1 ~ 230V 50/60 Hz	030607	030622
	3 ~ 400V 50/60 Hz	030199	030621

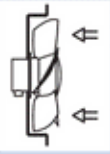
Type B			
	1 ~ 230V 50/60 Hz	030814	030830
	3 ~ 400V 50/60 Hz	030813	030829
	1 ~ 230V 50/60 Hz	030812	030828
	3 ~ 400V 50/60 Hz	030811	030827

Type C			
	1 ~ 230V 50/60 Hz	030910	031178
	3 ~ 400V 50/60 Hz	030909	031177
	1 ~ 230V 50/60 Hz	-	-
	3 ~ 400V 50/60 Hz	-	-

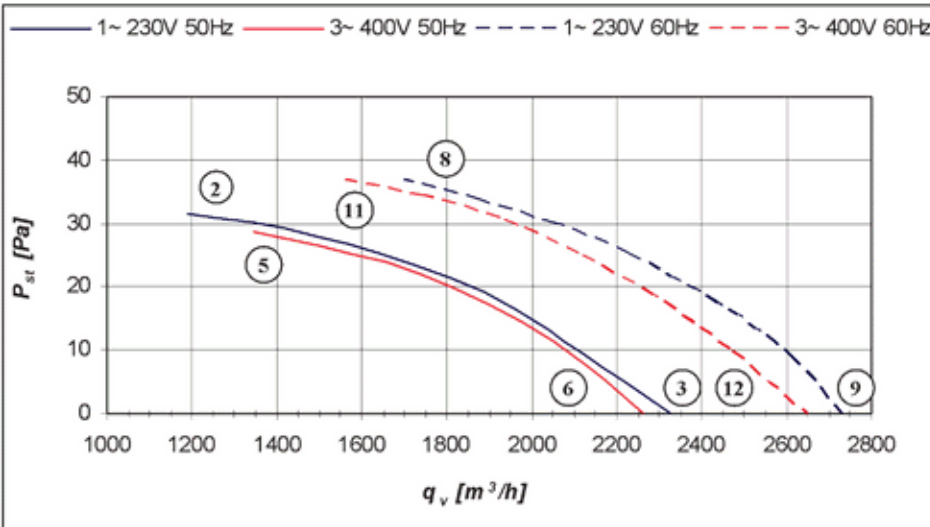


# CompAir DYNAMIC

## S0400 CR46 \_G050W08 \_ \_

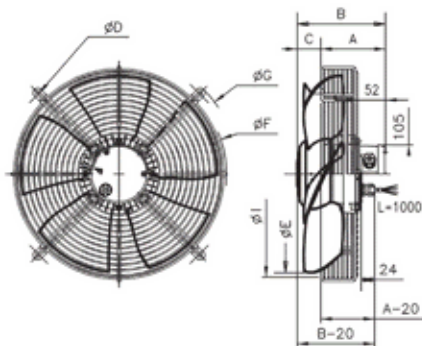


		1~ 230V ± 10%		3~ 400V ± 10%	
		50Hz	60Hz	50Hz	60Hz
P <sub>1</sub>	(kW)	0.125	0.215	0.125	0.115
I	(A)	0.70	1.05	0.45	0.40
n	(min <sup>-1</sup> )	700	860	710	830
C <sub>450V</sub>	(μF)	5	5	-	-
t <sub>r</sub>	(°C)	60	40	60	40

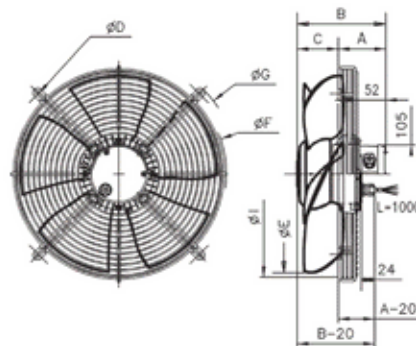


50 Hz	U	I	P <sub>1</sub>	n	L <sub>WA</sub>
	V	A	W	min <sup>-1</sup>	dB(A)
(2)	230	0.65	125	684	57
(3)	230	0.64	123	700	58
(5)	400	0.41	125	696	57
(6)	400	0.41	118	708	58

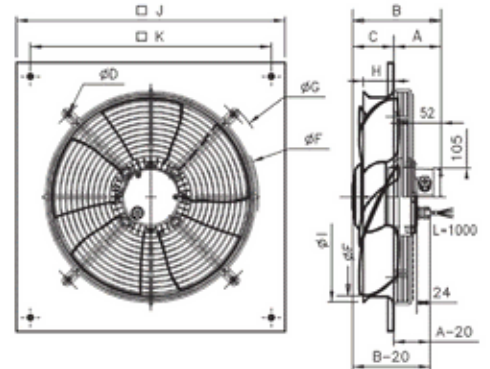
60 Hz	U	I	P <sub>1</sub>	n	L <sub>WA</sub>
	V	A	W	min <sup>-1</sup>	dB(A)
(8)	230	1.03	215	834	62
(9)	230	1.03	214	856	65
(11)	400	0.38	114	803	59
(12)	400	0.37	106	822	62



Type A



Type B



Type C

Dimensions [mm]	A	B	C	D	E	F	G	H	I	J	K		
Type A	138	178	40	470	393	436	493	-	420	-	-	M8	6.0 kg
Type B	87	178	91	502	393	468	525	-	452	-	-	M8	6.0 kg
Type C	87	178	91	502	393	468	525	80	452	540	490	M8	8.7 kg

Type A			
	1 ~ 230V 50/60 Hz	030584	030595
	3 ~ 400V 50/60 Hz	030583	030594
	1 ~ 230V 50/60 Hz	030203	030593
	3 ~ 400V 50/60 Hz	030582	030592

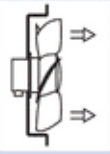
Type B			
	1 ~ 230V 50/60 Hz	030786	030798
	3 ~ 400V 50/60 Hz	030785	030797
	1 ~ 230V 50/60 Hz	030784	030796
	3 ~ 400V 50/60 Hz	030783	030795

Type C			
	1 ~ 230V 50/60 Hz	031184	031190
	3 ~ 400V 50/60 Hz	031183	031189
	1 ~ 230V 50/60 Hz	-	-
	3 ~ 400V 50/60 Hz	-	-

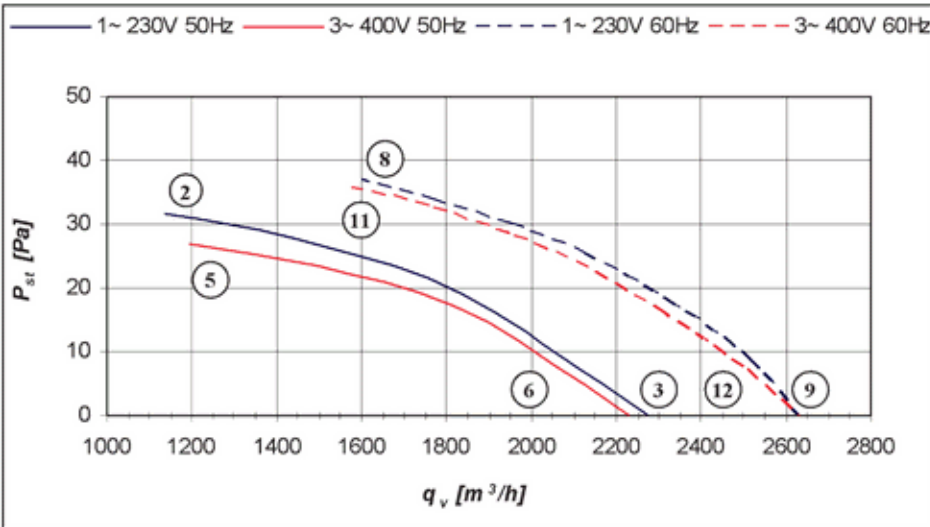


# CompAir DYNAMIC

## IA0400 CR46\_G050W08

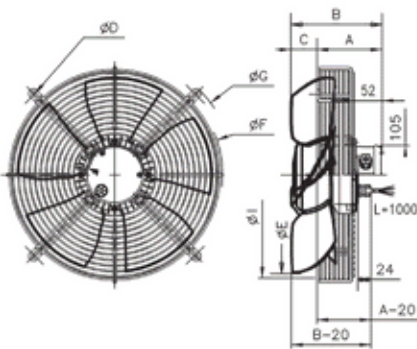


		1~ 230V ± 10%		3~ 400V ± 10%	
		50Hz	60Hz	50Hz	60Hz
P <sub>1</sub>	(kW)	0.125	0.215	0.125	0.120
I	(A)	0.70	1.05	0.45	0.40
n	(min <sup>-1</sup> )	700	860	710	840
C <sub>450V</sub>	(μF)	5	5	-	-
t <sub>r</sub>	(°C)	60	40	60	40

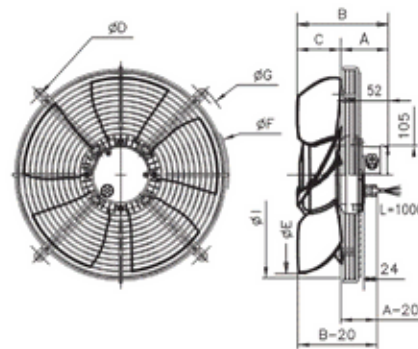


50 Hz	U	I	P <sub>1</sub>	n	L <sub>WA</sub>
	V	A	W	min <sup>-1</sup>	dB(A)
(2)	230	0.65	125	684	58
(3)	230	0.64	124	700	59
(5)	400	0.44	125	698	58
(6)	400	0.44	117	706	59

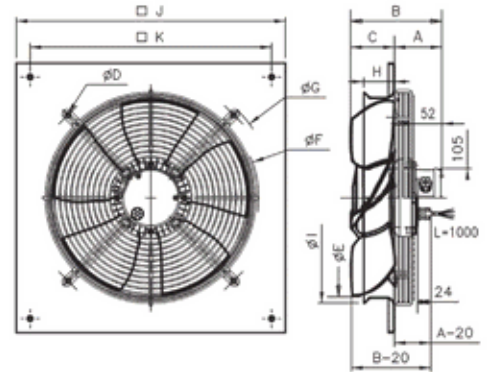
60 Hz	U	I	P <sub>1</sub>	n	L <sub>WA</sub>
	V	A	W	min <sup>-1</sup>	dB(A)
(8)	230	1.03	215	834	62
(9)	230	1.03	214	856	63
(11)	400	0.39	120	815	62
(12)	400	0.39	109	830	63



Type A



Type B



Type C

Dimensions [mm]	A	B	C	D	E	F	G	H	I	J	K		
Type A	138	183	45	470	393	436	493	-	420	-	-	M8	6.0 kg
Type B	87	183	96	502	393	468	525	-	452	-	-	M8	6.0 kg
Type C	87	183	96	502	393	468	525	80	452	540	490	M8	8.7 kg

Type A			
	1 ~ 230V 50/60 Hz	030636	030648
	3 ~ 400V 50/60 Hz	030635	030647
	1 ~ 230V 50/60 Hz	030634	030646
	3 ~ 400V 50/60 Hz	030633	030645

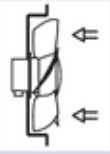
Type B			
	1 ~ 230V 50/60 Hz	030842	030854
	3 ~ 400V 50/60 Hz	030841	030853
	1 ~ 230V 50/60 Hz	030840	030852
	3 ~ 400V 50/60 Hz	030839	030851

Type C			
	1 ~ 230V 50/60 Hz	031196	031202
	3 ~ 400V 50/60 Hz	031195	031201
	1 ~ 230V 50/60 Hz	-	-
	3 ~ 400V 50/60 Hz	-	-

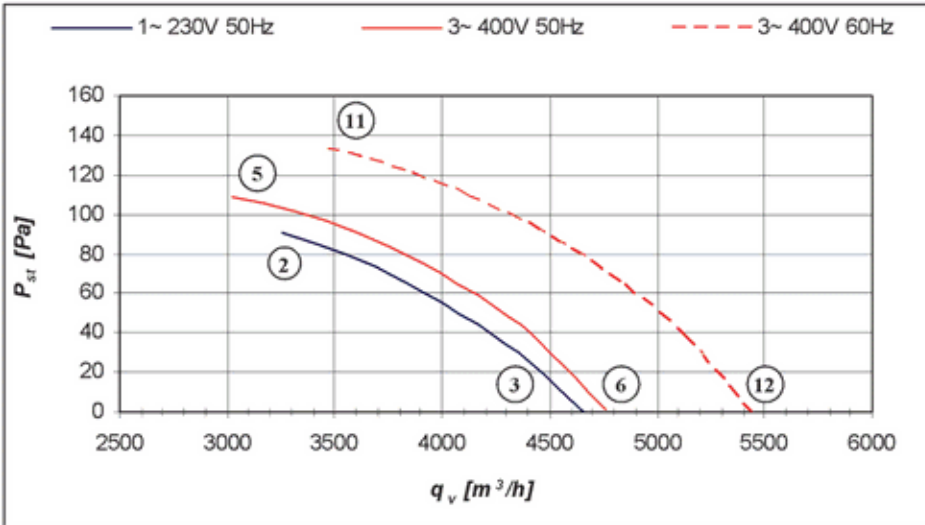


# CompAir DYNAMIC

## S0420 CR46 \_G060W04 \_ \_

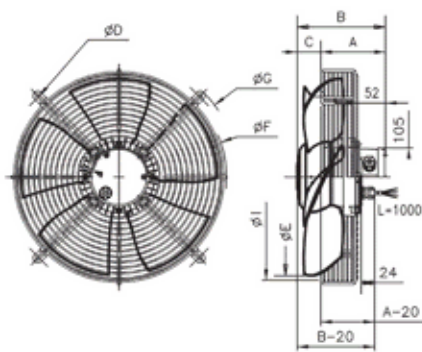


		1~ 230V ± 10%		3~ 400V ± 10%	
		50Hz	60Hz	50Hz	60Hz
P <sub>1</sub>	(kW)	0.325	-	0.355	0.500
I	(A)	1.60	-	1.00	1.05
n	(min <sup>-1</sup> )	1370	-	1410	1630
C <sub>450V</sub>	(μF)	8	-	-	-
t <sub>r</sub>	(°C)	60	-	60	40

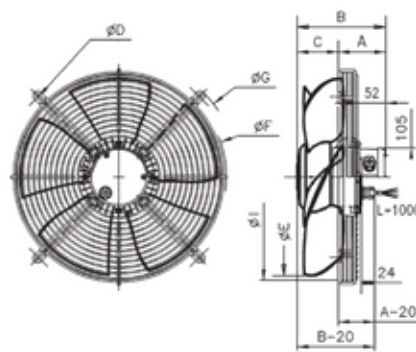


50 Hz	U	I	P <sub>1</sub>	n	L <sub>WA</sub>
	V	A	W	min <sup>-1</sup>	dB(A)
(2)	230	1.55	325	1320	73
(3)	230	1.42	294	1370	73
(5)	400	0.97	355	1381	74
(6)	400	0.95	298	1410	74

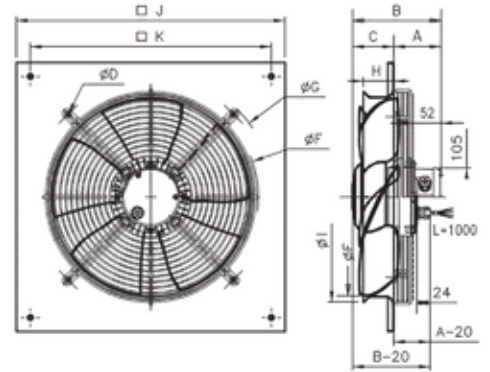
60 Hz	U	I	P <sub>1</sub>	n	L <sub>WA</sub>
	V	A	W	min <sup>-1</sup>	dB(A)
(8)	230	-	-	-	-
(9)	230	-	-	-	-
(11)	400	1.02	498	1556	76
(12)	400	0.92	410	1625	76



Type A



Type B



Type C

Dimensions [mm]	A	B	C	D	E	F	G	H	I	J	K		
Type A	138	188	50	502	418	468	525	-	452	-	-	M8	7.0 kg
Type B	87	188	101	502	418	468	525	-	452	-	-	M8	7.0 kg
Type C	87	188	101	560	418	536	587	90	452	576	535	M8	10.0 kg

Type A			
	1 ~ 230V 50 Hz	030513	030521
	3 ~ 400V 50/60 Hz	030512	030520
	1 ~ 230V 50 Hz	030083	030156
	3 ~ 400V 50/60 Hz	030084	030155

Type B			
	1 ~ 230V 50 Hz	030676	030700
	3 ~ 400V 50/60 Hz	030675	030699
	1 ~ 230V 50 Hz	030674	030698
	3 ~ 400V 50/60 Hz	030673	030697

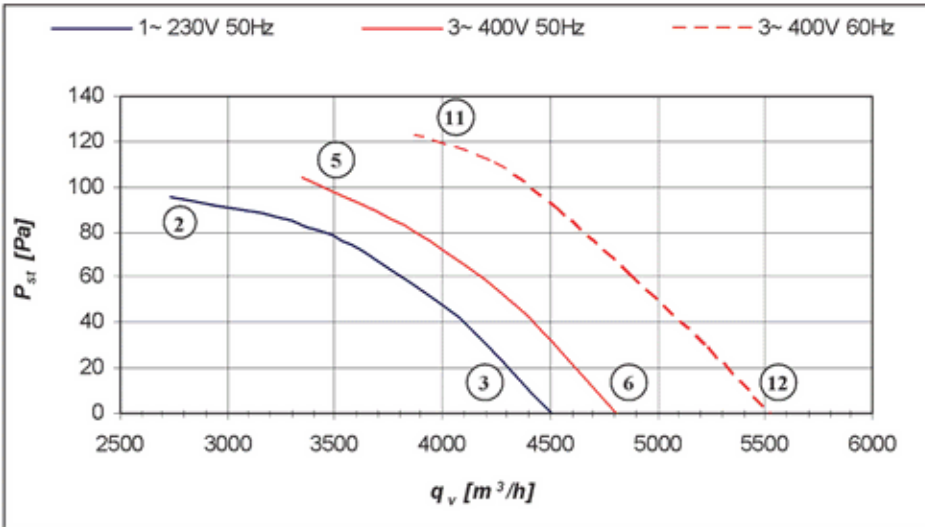
Type C			
	1 ~ 230V 50 Hz	030884	031152
	3 ~ 400V 50/60 Hz	030883	031151
	1 ~ 230V 50 Hz	-	-
	3 ~ 400V 50/60 Hz	-	-



# CompAir DYNAMIC

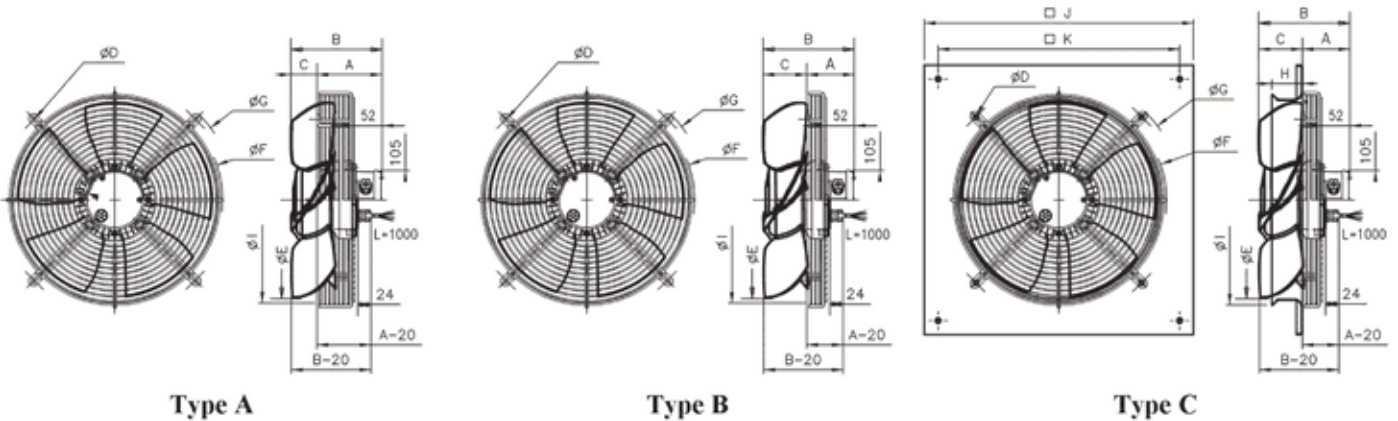
## IA0420 CR46\_G060W04

		1~ 230V ± 10%		3~ 400V ± 10%	
		50Hz	60Hz	50Hz	60Hz
P <sub>1</sub>	(kW)	0.335	-	0.360	0.480
I	(A)	1.60	-	1.05	1.05
n	(min <sup>-1</sup> )	1370	-	1420	1630
C <sub>450V</sub>	(μF)	8	-	-	-
t <sub>r</sub>	(°C)	60	-	60	40



50 Hz	U	I	P <sub>1</sub>	n	L <sub>WA</sub>
	V	A	W	min <sup>-1</sup>	dB(A)
(2)	230	1.57	336	1317	76
(3)	230	1.40	305	1371	76
(5)	400	1.02	361	1388	76
(6)	400	1.00	301	1422	76

60 Hz	U	I	P <sub>1</sub>	n	L <sub>WA</sub>
	V	A	W	min <sup>-1</sup>	dB(A)
(8)	230	-	-	-	-
(9)	230	-	-	-	-
(11)	400	1.01	479	1561	79
(12)	400	0.95	425	1612	80



Dimensions [mm]	A	B	C	D	E	F	G	H	I	J	K		
Type A	138	193	55	502	418	468	525	-	452	-	-	M8	7.0 kg
Type B	87	193	106	502	418	468	525	-	452	-	-	M8	7.0 kg
Type C	87	193	106	560	418	536	587	90	452	576	535	M8	10.0 kg

Type A			
	1 ~ 230V 50 Hz	030535	030554
	3 ~ 400V 50/60 Hz	030534	030553
	1 ~ 230V 50 Hz	030165	030552
	3 ~ 400V 50/60 Hz	030164	030551

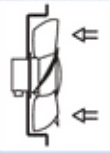
Type B			
	1 ~ 230V 50 Hz	030723	030747
	3 ~ 400V 50/60 Hz	030722	030746
	1 ~ 230V 50 Hz	030524	030745
	3 ~ 400V 50/60 Hz	030721	030744

Type C			
	1 ~ 230V 50 Hz	030896	031164
	3 ~ 400V 50/60 Hz	030895	031163
	1 ~ 230V 50 Hz	-	-
	3 ~ 400V 50/60 Hz	-	-

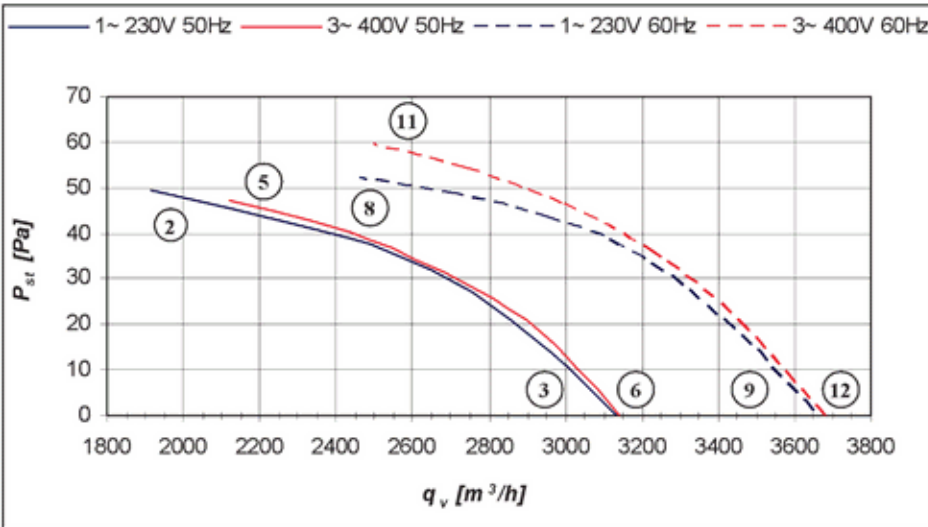


# CompAir DYNAMIC

## S0420 CR46\_G050W06

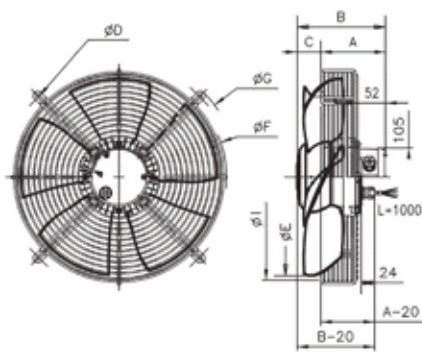


		1~ 230V ± 10%		3~ 400V ± 10%	
		50Hz	60Hz	50Hz	60Hz
P <sub>1</sub>	(kW)	0.150	0.190	0.200	0.215
I	(A)	1.10	1.10	0.70	0.65
n	(min <sup>-1</sup> )	930	1090	940	1100
C <sub>450V</sub>	(μF)	2	2	-	-
t <sub>r</sub>	(°C)	60	40	60	40

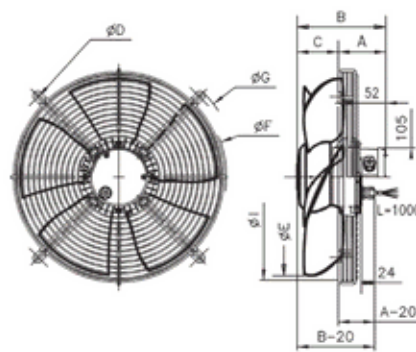


50 Hz	U	I	P <sub>1</sub>	n	L <sub>WA</sub>
	V	A	W	min <sup>-1</sup>	dB(A)
(2)	230	1.09	151	896	63
(3)	230	1.01	125	931	64
(5)	400	0.66	202	918	64
(6)	400	0.66	183	940	65

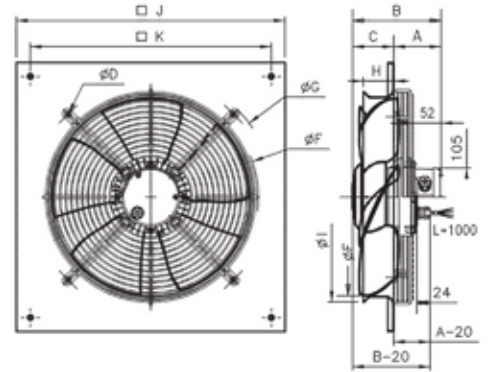
60 Hz	U	I	P <sub>1</sub>	n	L <sub>WA</sub>
	V	A	W	min <sup>-1</sup>	dB(A)
(8)	230	1.10	190	1007	65
(9)	230	1.00	160	1077	66
(11)	400	0.63	215	1054	67
(12)	400	0.62	184	1083	68



Type A



Type B



Type C

Dimensions [mm]	A	B	C	D	E	F	G	H	I	J	K		
Type A	138	178	40	502	418	468	525	-	452	-	-	M8	7.0 kg
Type B	87	178	91	502	418	468	525	-	452	-	-	M8	7.0 kg
Type C	87	178	91	560	418	536	587	90	452	576	535	M8	10.0 kg

Type A			
	1 ~ 230V 50/60 Hz	030566	030578
	3 ~ 400V 50/60 Hz	030565	030577
	1 ~ 230V 50/60 Hz	030564	030305
	3 ~ 400V 50/60 Hz	030302	030576

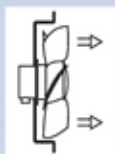
Type B			
	1 ~ 230V 50/60 Hz	030762	030778
	3 ~ 400V 50/60 Hz	030761	030777
	1 ~ 230V 50/60 Hz	030760	030776
	3 ~ 400V 50/60 Hz	030759	030775

Type C			
	1 ~ 230V 50/60 Hz	030904	031172
	3 ~ 400V 50/60 Hz	030903	031171
	1 ~ 230V 50/60 Hz	-	-
	3 ~ 400V 50/60 Hz	-	-

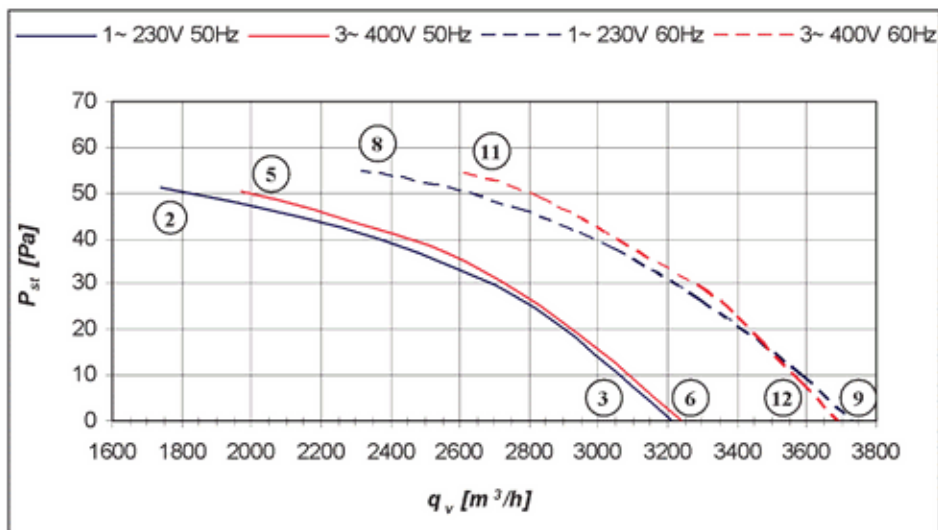


# CompAir DYNAMIC

## IA0420 CR46 \_G050W06 \_ \_

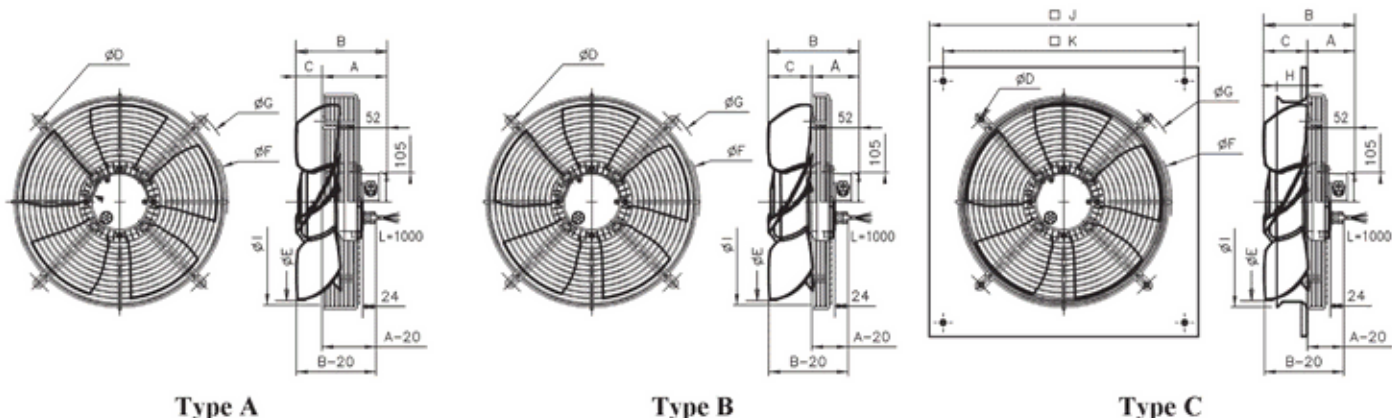


		1~ 230V ± 10%		3~ 400V ± 10%	
		50Hz	60Hz	50Hz	60Hz
P <sub>1</sub>	(kW)	0.165	0.195	0.205	0.225
I	(A)	1.15	1.15	0.70	0.65
n	(min <sup>-1</sup> )	920	1080	940	1090
C <sub>450V</sub>	(μF)	2	2	-	-
t <sub>r</sub>	(°C)	60	40	60	40



50 Hz	U	I	P <sub>1</sub>	n	L <sub>WA</sub>
	V	A	W	min <sup>-1</sup>	dB(A)
(2)	230	1.10	165	892	67
(3)	230	1.04	144	920	68
(5)	400	0.67	205	918	67
(6)	400	0.67	182	939	68

60 Hz	U	I	P <sub>1</sub>	n	L <sub>WA</sub>
	V	A	W	min <sup>-1</sup>	dB(A)
(8)	230	1.13	194	974	69
(9)	230	1.01	174	1064	70
(11)	400	0.63	223	1045	70
(12)	400	0.61	186	1090	71



Dimensions [mm]	A	B	C	D	E	F	G	H	I	J	K	Mounting	Weight
Type A	138	183	45	502	418	468	525	-	452	-	-	M8	7.0 kg
Type B	87	183	96	502	418	468	525	-	452	-	-	M8	7.0 kg
Type C	87	183	96	560	418	536	587	90	452	576	535	M8	10.0 kg

Type A			
	1 ~ 230V 50/60 Hz	030613	030628
	3 ~ 400V 50/60 Hz	030612	030627
	1 ~ 230V 50/60 Hz	030611	030626
	3 ~ 400V 50/60 Hz	030610	030625

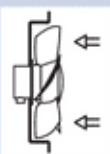
Type B			
	1 ~ 230V 50/60 Hz	030818	030834
	3 ~ 400V 50/60 Hz	030817	030833
	1 ~ 230V 50/60 Hz	030816	030832
	3 ~ 400V 50/60 Hz	030815	030831

Type C			
	1 ~ 230V 50/60 Hz	030912	031180
	3 ~ 400V 50/60 Hz	030911	031179
	1 ~ 230V 50/60 Hz	-	-
	3 ~ 400V 50/60 Hz	-	-

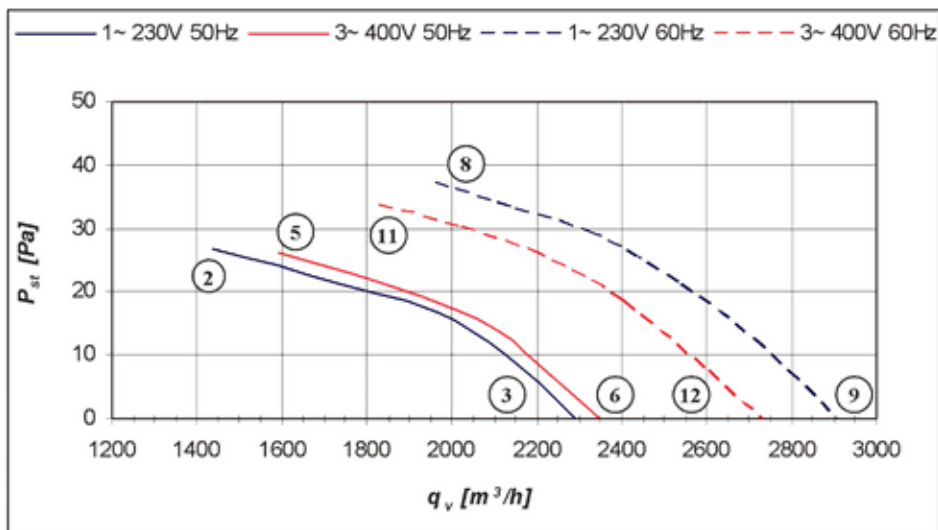


# CompAir DYNAMIC

## S0420 CR46 \_G050W08 \_ \_

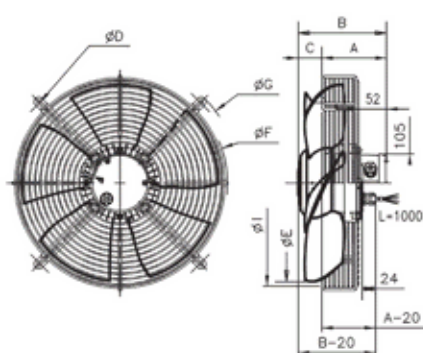


		1~ 230V ± 10%		3~ 400V ± 10%	
		50Hz	60Hz	50Hz	60Hz
P <sub>1</sub>	(kW)	0.130	0.215	0.130	0.125
I	(A)	0.65	1.05	0.50	0.45
n	(min <sup>-1</sup> )	690	850	710	820
C <sub>450V</sub>	(μF)	5	5	-	-
t <sub>r</sub>	(°C)	60	40	60	40

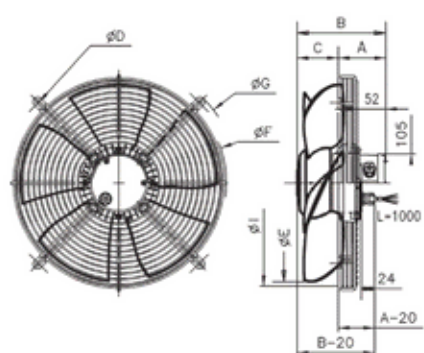


50 Hz	U	I	P <sub>1</sub>	n	L <sub>WA</sub>
	V	A	W	min <sup>-1</sup>	dB(A)
(2)	230	0.64	130	658	57
(3)	230	0.63	126	682	58
(5)	400	0.45	130	692	57
(6)	400	0.45	123	703	58

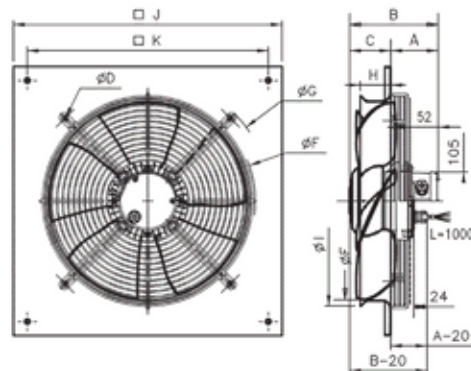
60 Hz	U	I	P <sub>1</sub>	n	L <sub>WA</sub>
	V	A	W	min <sup>-1</sup>	dB(A)
(8)	230	1.03	215	811	61
(9)	230	1.01	211	843	62
(11)	400	0.41	125	786	59
(12)	400	0.40	114	813	60



Type A



Type B



Type C

Dimensions [mm]	A	B	C	D	E	F	G	H	I	J	K		
Type A	138	178	40	502	418	468	525	-	452	-	-	M8	7.0 kg
Type B	87	178	91	502	418	468	525	-	452	-	-	M8	7.0 kg
Type C	87	178	91	560	418	536	587	90	452	576	535	M8	10.0 kg

Type A			
	1 ~ 230V 50/60 Hz	030588	030599
	3 ~ 400V 50/60 Hz	030587	030598
	1 ~ 230V 50/60 Hz	030586	030597
	3 ~ 400V 50/60 Hz	030585	030596

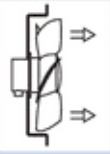
Type B			
	1 ~ 230V 50/60 Hz	030790	030802
	3 ~ 400V 50/60 Hz	0307889	030801
	1 ~ 230V 50/60 Hz	030788	030800
	3 ~ 400V 50/60 Hz	030787	030799

Type C			
	1 ~ 230V 50/60 Hz	031186	031192
	3 ~ 400V 50/60 Hz	031185	031191
	1 ~ 230V 50/60 Hz	-	-
	3 ~ 400V 50/60 Hz	-	-

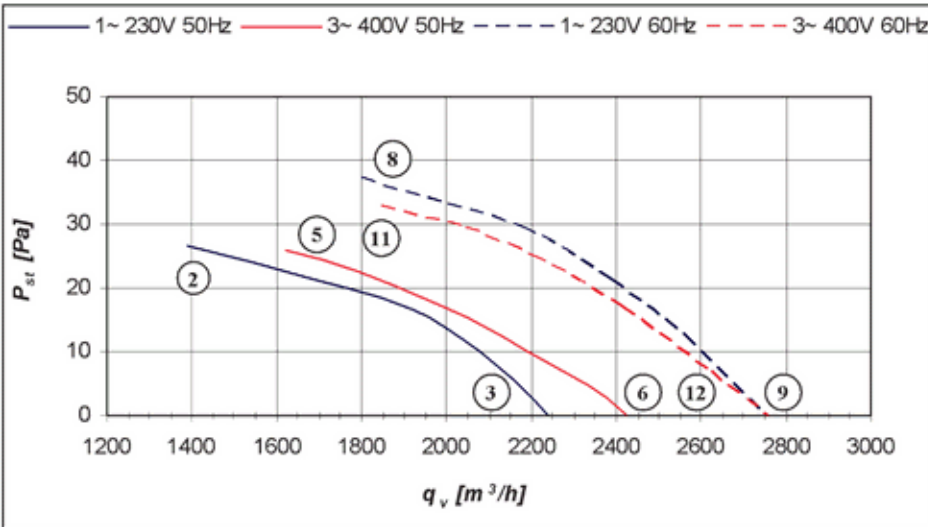


# CompAir DYNAMIC

## IA0420 CR46\_G050W08

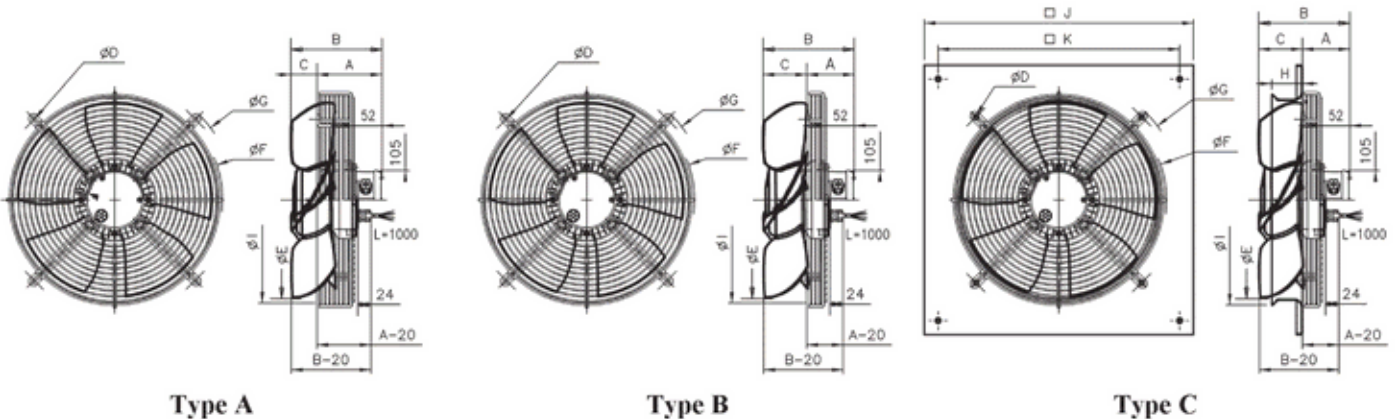


		1~ 230V ± 10%		3~ 400V ± 10%	
		50Hz	60Hz	50Hz	60Hz
P <sub>1</sub>	(kW)	0.130	0.215	0.130	0.115
I	(A)	0.70	1.05	0.45	0.40
n	(min <sup>-1</sup> )	700	850	700	810
C <sub>450V</sub>	(μF)	5	5	-	-
t <sub>r</sub>	(°C)	60	40	60	40



50 Hz	U	I	P <sub>1</sub>	n	L <sub>WA</sub>
	V	A	W	min <sup>-1</sup>	dB(A)
(2)	230	0.66	128	663	58
(3)	230	0.65	125	688	60
(5)	400	0.41	130	692	58
(6)	400	0.41	120	699	60

60 Hz	U	I	P <sub>1</sub>	n	L <sub>WA</sub>
	V	A	W	min <sup>-1</sup>	dB(A)
(8)	230	1.03	215	811	62
(9)	230	1.01	211	843	63
(11)	400	0.39	115	784	62
(12)	400	0.39	108	805	63

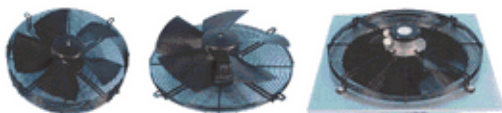


Dimensions [mm]	A	B	C	D	E	F	G	H	I	J	K		
Type A	138	183	45	502	418	468	525	-	452	-	-	M8	7.0 kg
Type B	87	183	96	502	418	468	525	-	452	-	-	M8	7.0 kg
Type C	87	183	96	560	418	536	587	90	452	576	535	M8	10.0 kg

Type A			
	1 ~ 230V 50/60 Hz	030640	030652
	3 ~ 400V 50/60 Hz	030639	030651
	1 ~ 230V 50/60 Hz	030638	030650
	3 ~ 400V 50/60 Hz	030637	030649

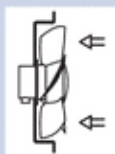
Type B			
	1 ~ 230V 50/60 Hz	030846	030858
	3 ~ 400V 50/60 Hz	030845	030857
	1 ~ 230V 50/60 Hz	030844	030856
	3 ~ 400V 50/60 Hz	030843	030855

Type C			
	1 ~ 230V 50/60 Hz	031198	031204
	3 ~ 400V 50/60 Hz	031197	031203
	1 ~ 230V 50/60 Hz	-	-
	3 ~ 400V 50/60 Hz	-	-

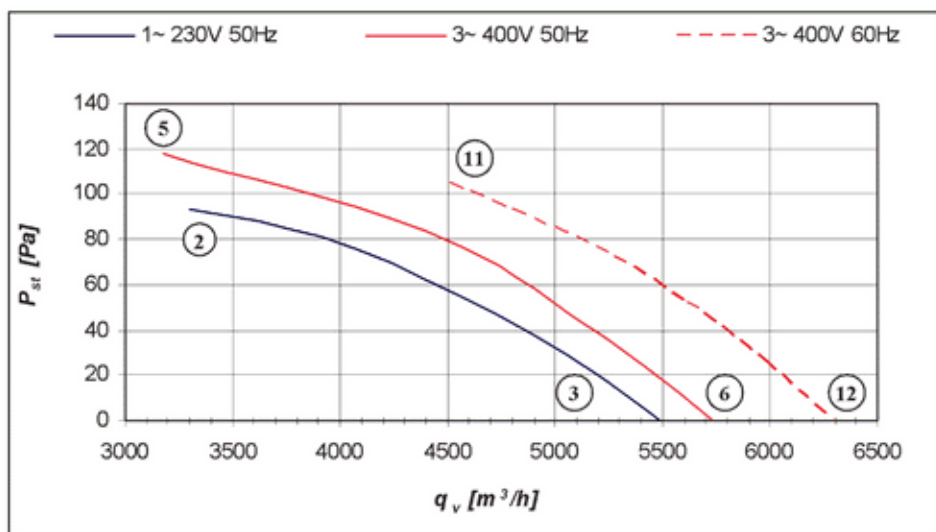


# CompAir DYNAMIC

## S0450 CR46 \_G060W04 \_ \_

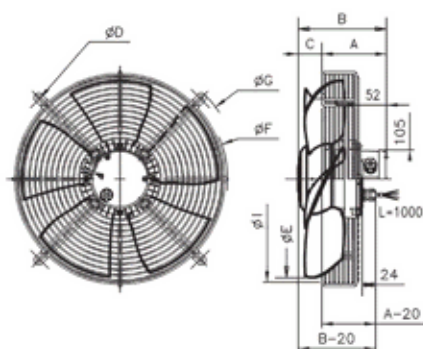


		1~ 230V ± 10%		3~ 400V ± 10%	
		50Hz	60Hz	50Hz	60Hz
P <sub>1</sub>	(kW)	0.375	-	0.435	0.555
I	(A)	1.80	-	1.05	1.15
n	(min <sup>-1</sup> )	1340	-	1390	1550
C <sub>450V</sub>	(μF)	8	-	-	-
t <sub>r</sub>	(°C)	60	-	60	40

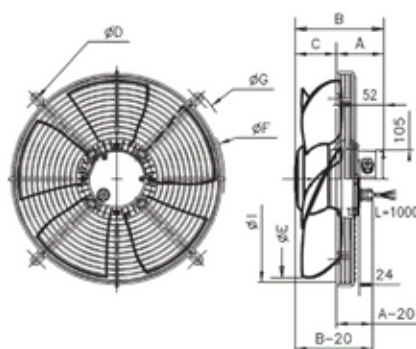


50 Hz	U	I	P <sub>1</sub>	n	L <sub>WA</sub>
	V	A	W	min <sup>-1</sup>	dB(A)
(2)	230	1.75	373	1246	73
(3)	230	1.51	326	1340	76
(5)	400	1.04	434	1341	76
(6)	400	0.98	343	1389	78

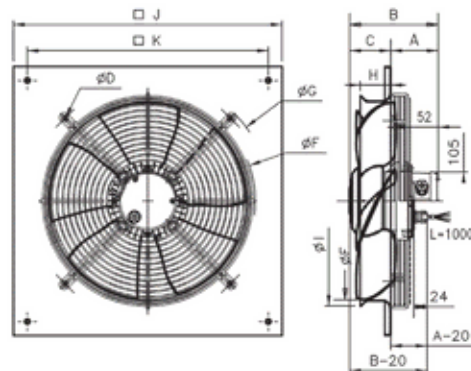
60 Hz	U	I	P <sub>1</sub>	n	L <sub>WA</sub>
	V	A	W	min <sup>-1</sup>	dB(A)
(8)	230	-	-	-	-
(9)	230	-	-	-	-
(11)	400	1.10	554	1481	79
(12)	400	1.01	484	1533	80



Type A



Type B



Type C

Dimensions [mm]	A	B	C	D	E	F	G	H	I	J	K		
Type A	148	188	40	522 / 530	446	505	555	-	487	-	-	M8	7.5 kg
Type B	87	188	101	522 / 530	446	496	557	-	476	-	-	M8	7.5 kg
Type C	87	188	101	560	446	536	587	90	476	576	535	M8	10.4 kg

Type A			
	1 ~ 230V 50 Hz	029541	030523
	3 ~ 400V 50/60 Hz	029386	030522
	1 ~ 230V 50 Hz	029544	029920
	3 ~ 400V 50/60 Hz	029543	029865

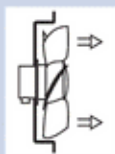
Type B			
	1 ~ 230V 50 Hz	030680	030704
	3 ~ 400V 50/60 Hz	030679	030703
	1 ~ 230V 50 Hz	030678	030702
	3 ~ 400V 50/60 Hz	030677	030701

Type C			
	1 ~ 230V 50 Hz	030886	031154
	3 ~ 400V 50/60 Hz	030885	031153
	1 ~ 230V 50 Hz	-	-
	3 ~ 400V 50/60 Hz	-	-

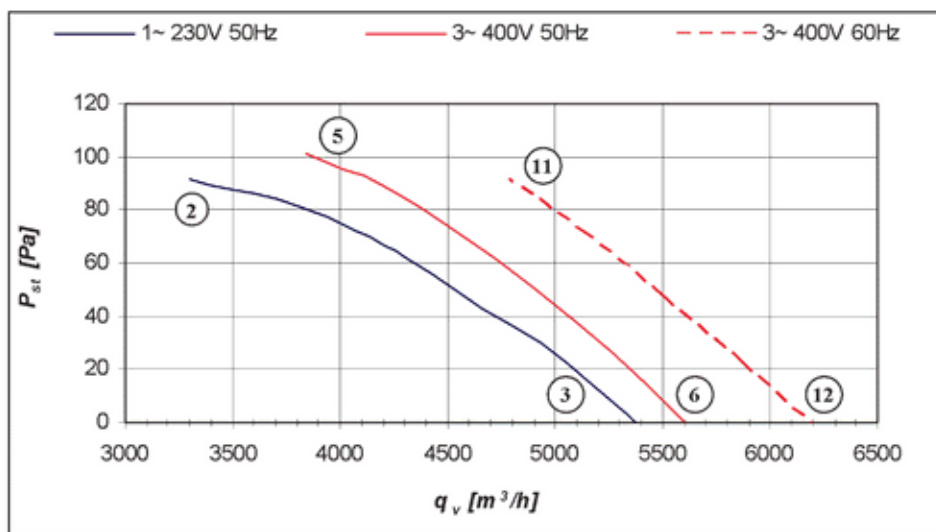


# CompAir DYNAMIC

## IA0450 CR46\_G060W04

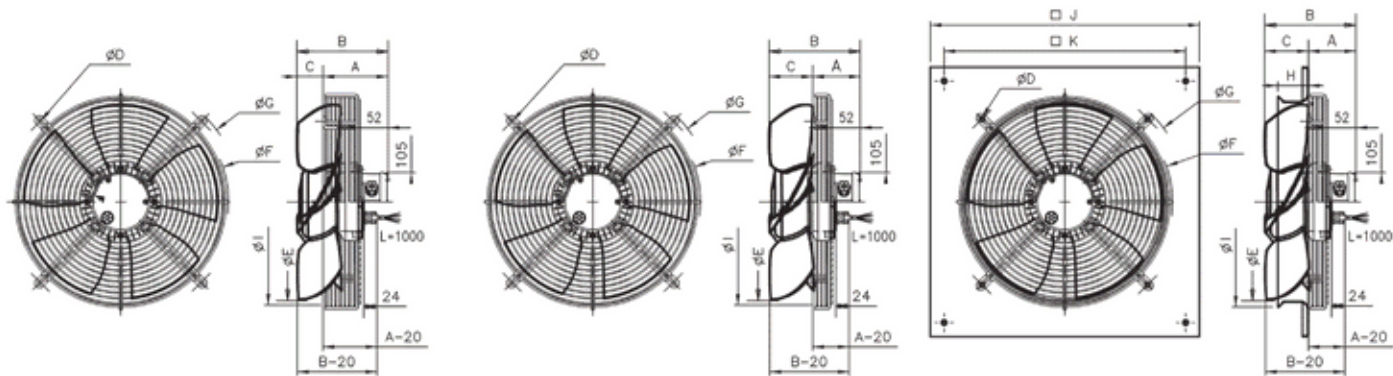


		1~ 230V ± 10%		3~ 400V ± 10%	
		50Hz	60Hz	50Hz	60Hz
P <sub>1</sub>	(kW)	0.390	-	0.415	0.560
I	(A)	1.75	-	1.05	1.15
n	(min <sup>-1</sup> )	1310	-	1380	1520
C <sub>450V</sub>	(μF)	8	-	-	-
t <sub>r</sub>	(°C)	60	-	60	40



50 Hz	U	I	P <sub>1</sub>	n	L <sub>WA</sub>
	V	A	W	min <sup>-1</sup>	dB(A)
(2)	230	1.73	390	1243	75
(3)	230	1.60	362	1295	76
(5)	400	1.02	414	1346	76
(6)	400	0.98	369	1364	77

60 Hz	U	I	P <sub>1</sub>	n	L <sub>WA</sub>
	V	A	W	min <sup>-1</sup>	dB(A)
(8)	230	-	-	-	-
(9)	230	-	-	-	-
(11)	400	1.10	559	1467	79
(12)	400	1.05	515	1510	80



Type A

Type B

Type C

Dimensions [mm]	A	B	C	D	E	F	G	H	I	J	K		
Type A	148	193	55	522 / 530	446	505	555	-	487	-	-	M8	7.5 kg
Type B	87	193	106	522 / 530	446	496	557	-	476	-	-	M8	7.5 kg
Type C	87	193	106	560	446	536	587	90	476	576	535	M8	10.4 kg

Type A			
	1 ~ 230V 50 Hz	030537	030557
	3 ~ 400V 50/60 Hz	030536	030556
	1 ~ 230V 50 Hz	029873	030555
	3 ~ 400V 50/60 Hz	029872	030188

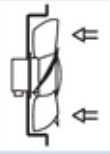
Type B			
	1 ~ 230V 50 Hz	030727	030751
	3 ~ 400V 50/60 Hz	030726	030750
	1 ~ 230V 50 Hz	030725	030749
	3 ~ 400V 50/60 Hz	030724	030748

Type C			
	1 ~ 230V 50 Hz	030898	031166
	3 ~ 400V 50/60 Hz	030897	031165
	1 ~ 230V 50 Hz	-	-
	3 ~ 400V 50/60 Hz	-	-

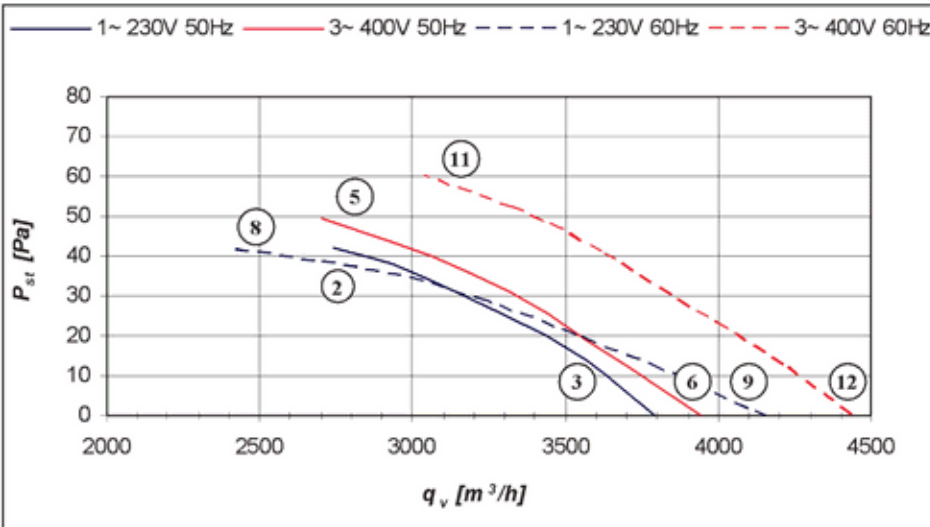


# CompAir DYNAMIC

## S0450 CR46 \_G050W06 \_ \_

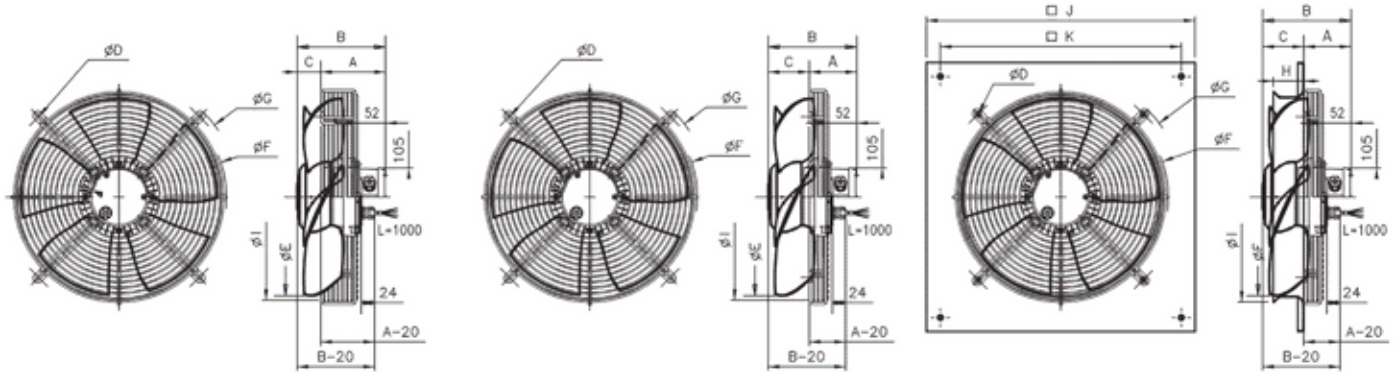


		1~ 230V ± 10%		3~ 400V ± 10%	
		50Hz	60Hz	50Hz	60Hz
P <sub>1</sub>	(kW)	0.175	0.200	0.210	0.240
I	(A)	1.20	1.25	0.70	0.65
n	(min <sup>-1</sup> )	900	1010	930	1070
C <sub>450V</sub>	(μF)	2	2	-	-
t <sub>r</sub>	(°C)	60	40	60	40



50 Hz	U	I	P <sub>1</sub>	n	L <sub>WA</sub>
	V	A	W	min <sup>-1</sup>	dB(A)
(2)	230	1.15	174	874	64
(3)	230	1.09	153	902	66
(5)	400	0.68	212	904	66
(6)	400	0.68	182	928	68

60 Hz	U	I	P <sub>1</sub>	n	L <sub>WA</sub>
	V	A	W	min <sup>-1</sup>	dB(A)
(8)	230	1.22	200	823	66
(9)	230	1.05	178	1005	70
(11)	400	0.63	239	1010	69
(12)	400	0.60	208	1048	71



Type A

Type B

Type C

Dimensions [mm]	A	B	C	D	E	F	G	H	I	J	K		
Type A	148	178	30	522 / 530	446	505	555	-	487	-	-	M8	7.5 kg
Type B	87	178	91	522 / 530	446	496	557	-	476	-	-	M8	7.5 kg
Type C	87	178	91	560	446	536	587	90	476	576	535	M8	10.4 kg

Type A			
	1 ~ 230V 50/60 Hz	030569	030581
	3 ~ 400V 50/60 Hz	030568	030580
	1 ~ 230V 50/60 Hz	030567	030196
	3 ~ 400V 50/60 Hz	030192	030579

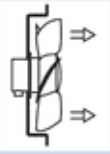
Type B			
	1 ~ 230V 50/60 Hz	030766	030782
	3 ~ 400V 50/60 Hz	030765	030781
	1 ~ 230V 50/60 Hz	030764	030780
	3 ~ 400V 50/60 Hz	030763	030779

Type C			
	1 ~ 230V 50/60 Hz	030906	031174
	3 ~ 400V 50/60 Hz	030905	031173
	1 ~ 230V 50/60 Hz	-	-
	3 ~ 400V 50/60 Hz	-	-

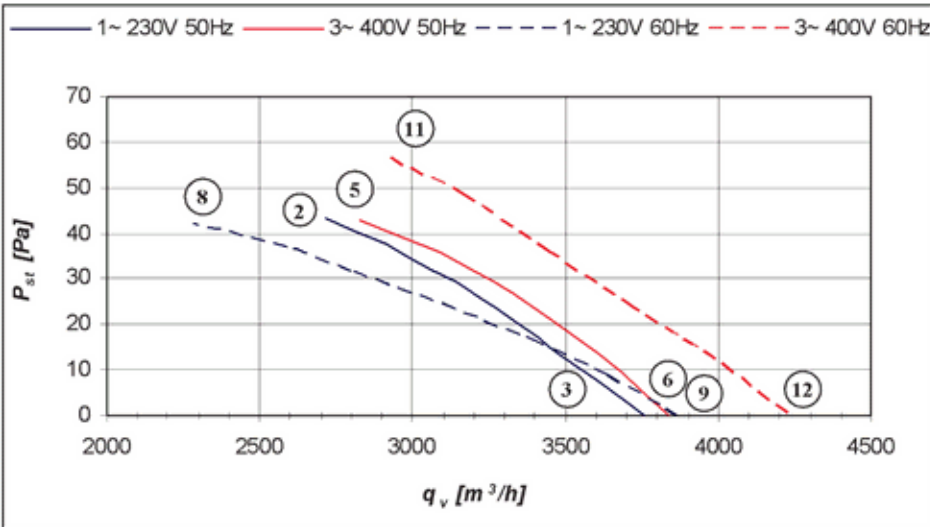


# CompAir DYNAMIC

## IA0450 CR46 \_G050W06 \_ \_

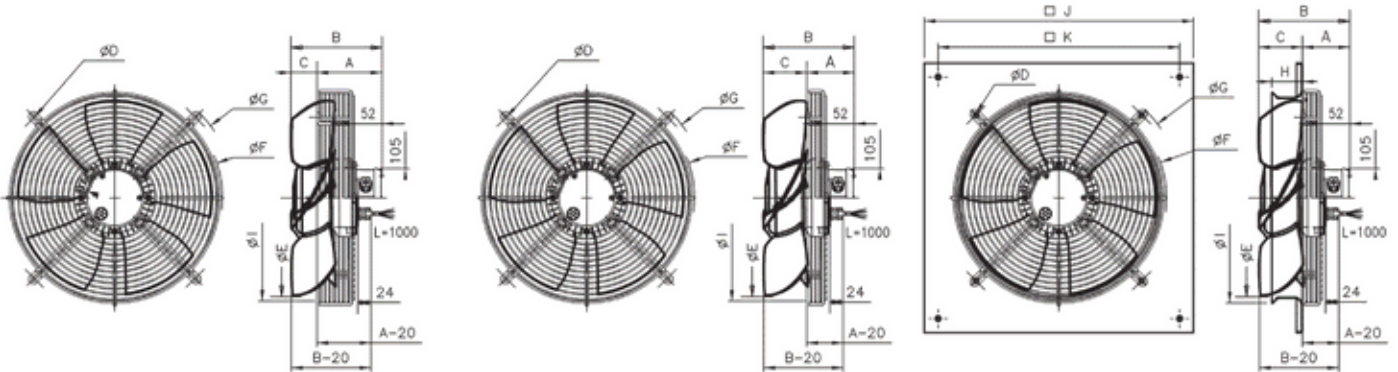


		1~ 230V ± 10%		3~ 400V ± 10%	
		50Hz	60Hz	50Hz	60Hz
P <sub>1</sub>	(kW)	0.170	0.215	0.215	0.245
I	(A)	1.20	1.25	0.70	0.70
n	(min <sup>-1</sup> )	900	970	930	1050
C <sub>450V</sub>	(μF)	2	2	-	-
t <sub>r</sub>	(°C)	60	40	60	40



50 Hz	U	I	P <sub>1</sub>	n	L <sub>WA</sub>
	V	A	W	min <sup>-1</sup>	dB(A)
(2)	230	1.15	170	868	67
(3)	230	1.09	151	900	67
(5)	400	0.69	215	906	68
(6)	400	0.67	189	925	69

60 Hz	U	I	P <sub>1</sub>	n	L <sub>WA</sub>
	V	A	W	min <sup>-1</sup>	dB(A)
(8)	230	1.22	214	859	68
(9)	230	1.15	199	967	69
(11)	400	0.67	245	1000	70
(12)	400	0.66	223	1035	70



Type A

Type B

Type C

Dimensions [mm]	A	B	C	D	E	F	G	H	I	J	K		
Type A	148	183	35	522 / 530	446	505	555	-	487	-	-	M8	7.5 kg
Type B	87	183	96	522 / 530	446	496	557	-	476	-	-	M8	7.5 kg
Type C	87	183	96	560	446	536	587	90	476	576	535	M8	10.4 kg

Type A			
	1 ~ 230V 50/60 Hz	030616	030632
	3 ~ 400V 50/60 Hz	030615	030631
	1 ~ 230V 50/60 Hz	030614	030630
	3 ~ 400V 50/60 Hz	030200	030629

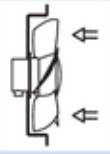
Type B			
	1 ~ 230V 50/60 Hz	030822	030838
	3 ~ 400V 50/60 Hz	030821	030837
	1 ~ 230V 50/60 Hz	030820	030836
	3 ~ 400V 50/60 Hz	030819	030835

Type C			
	1 ~ 230V 50/60 Hz	030914	031182
	3 ~ 400V 50/60 Hz	030913	031181
	1 ~ 230V 50/60 Hz	-	-
	3 ~ 400V 50/60 Hz	-	-

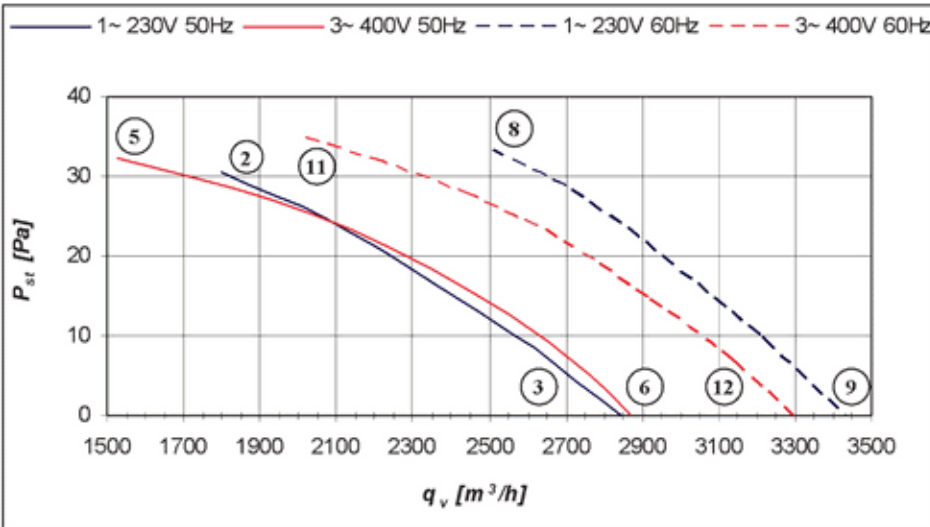


# CompAir DYNAMIC

## S0450 CR46\_G050W08

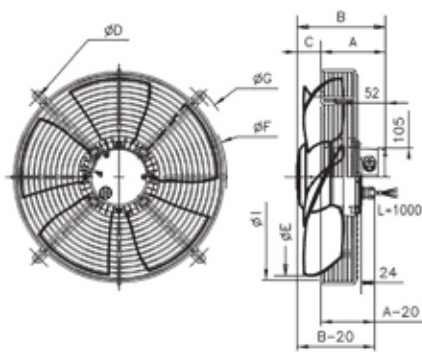


		1~ 230V ± 10%		3~ 400V ± 10%	
		50Hz	60Hz	50Hz	60Hz
P <sub>1</sub>	(kW)	0.125	0.220	0.135	0.140
I	(A)	0.70	1.05	0.45	0.45
n	(min <sup>-1</sup> )	680	840	690	780
C <sub>450V</sub>	(μF)	5	5	-	-
t <sub>r</sub>	(°C)	60	40	60	40

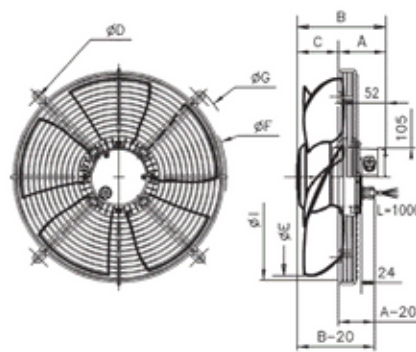


50 Hz	U	I	P <sub>1</sub>	n	L <sub>WA</sub>
	V	A	W	min <sup>-1</sup>	dB(A)
(2)	230	0.67	125	652	57
(3)	230	0.67	125	676	60
(5)	400	0.43	134	667	58
(6)	400	0.43	120	687	60

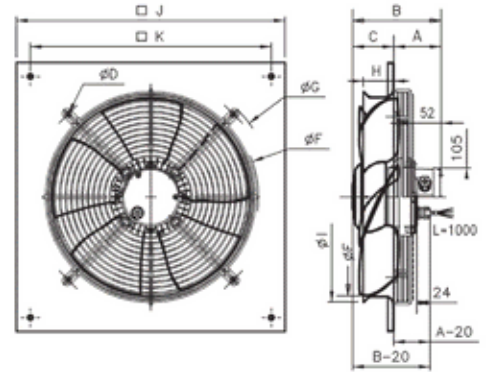
60 Hz	U	I	P <sub>1</sub>	n	L <sub>WA</sub>
	V	A	W	min <sup>-1</sup>	dB(A)
(8)	230	1.04	218	796	60
(9)	230	1.00	210	832	61
(11)	400	0.41	139	737	62
(12)	400	0.40	125	774	63



Type A



Type B



Type C

Dimensions [mm]	A	B	C	D	E	F	G	H	I	J	K		
Type A	148	178	30	522 / 530	446	505	555	-	487	-	-	M8	7.5 kg
Type B	87	178	91	522 / 530	446	496	557	-	476	-	-	M8	7.5 kg
Type C	87	178	91	560	446	536	587	90	476	576	535	M8	10.4 kg

Type A			
	1 ~ 230V 50/60 Hz	030591	030603
	3 ~ 400V 50/60 Hz	030590	030602
	1 ~ 230V 50/60 Hz	030204	030601
	3 ~ 400V 50/60 Hz	030589	030600

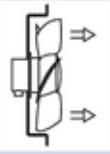
Type B			
	1 ~ 230V 50/60 Hz	030794	030806
	3 ~ 400V 50/60 Hz	030793	030805
	1 ~ 230V 50/60 Hz	030792	030804
	3 ~ 400V 50/60 Hz	030791	030803

Type C			
	1 ~ 230V 50/60 Hz	031188	031194
	3 ~ 400V 50/60 Hz	031187	031193
	1 ~ 230V 50/60 Hz	-	-
	3 ~ 400V 50/60 Hz	-	-

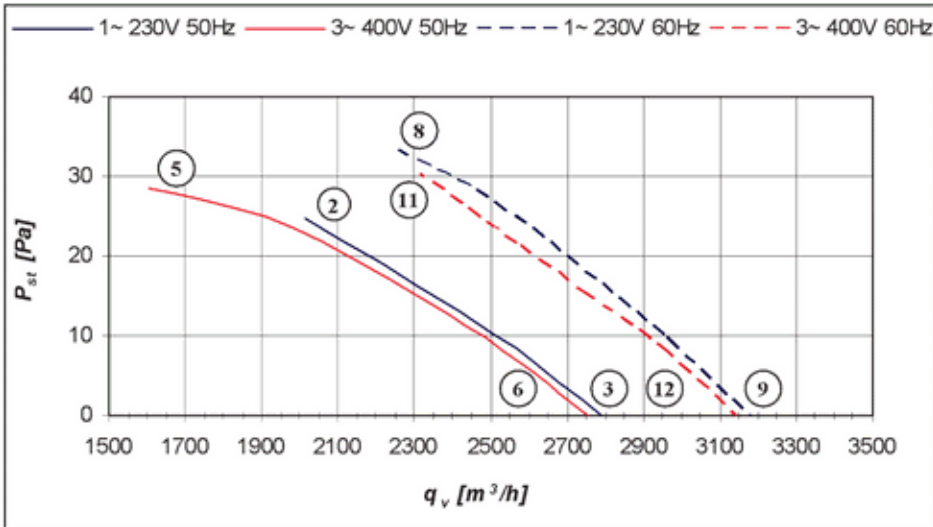


# CompAir DYNAMIC

## IA0450 CR46\_G050W08

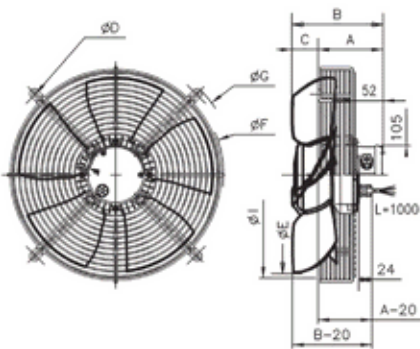


		1~ 230V ± 10%		3~ 400V ± 10%	
		50Hz	60Hz	50Hz	60Hz
P <sub>1</sub>	(kW)	0.125	0.220	0.135	0.140
I	(A)	0.70	1.05	0.45	0.45
n	(min <sup>-1</sup> )	680	840	690	780
C <sub>450V</sub>	(μF)	5	5	-	-
t <sub>r</sub>	(°C)	60	40	60	40

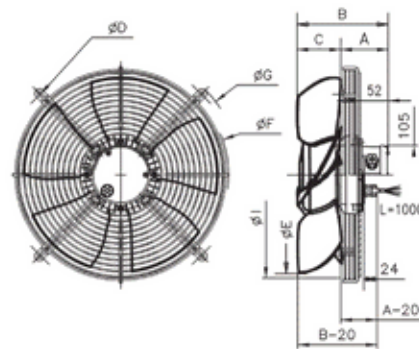


50 Hz	U	I	P <sub>1</sub>	n	L <sub>WA</sub>
	V	A	W	min <sup>-1</sup>	dB(A)
(2)	230	0.67	125	657	57
(3)	230	0.67	125	680	61
(5)	400	0.44	134	674	61
(6)	400	0.44	130	688	61

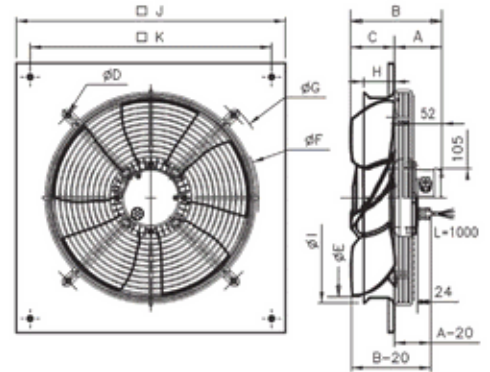
60 Hz	U	I	P <sub>1</sub>	n	L <sub>WA</sub>
	V	A	W	min <sup>-1</sup>	dB(A)
(8)	230	1.04	218	796	63
(9)	230	1.00	210	832	65
(11)	400	0.41	138	750	63
(12)	400	0.40	127	771	63



Type A



Type B



Type C

Dimensions [mm]	A	B	C	D	E	F	G	H	I	J	K		
Type A	148	183	35	522 / 530	446	505	555	-	487	-	-	M8	7.5 kg
Type B	87	183	96	522 / 530	446	496	557	-	476	-	-	M8	7.5 kg
Type C	87	183	96	560	446	536	587	90	476	576	535	M8	10.4 kg

Type A			
	1 ~ 230V 50/60 Hz	030644	030656
	3 ~ 400V 50/60 Hz	030643	030655
	1 ~ 230V 50/60 Hz	030642	030654
	3 ~ 400V 50/60 Hz	030641	030653

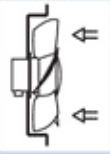
Type B			
	1 ~ 230V 50/60 Hz	030850	030862
	3 ~ 400V 50/60 Hz	030849	030861
	1 ~ 230V 50/60 Hz	030848	030860
	3 ~ 400V 50/60 Hz	030847	030859

Type C			
	1 ~ 230V 50/60 Hz	031200	031206
	3 ~ 400V 50/60 Hz	031199	031205
	1 ~ 230V 50/60 Hz	-	-
	3 ~ 400V 50/60 Hz	-	-

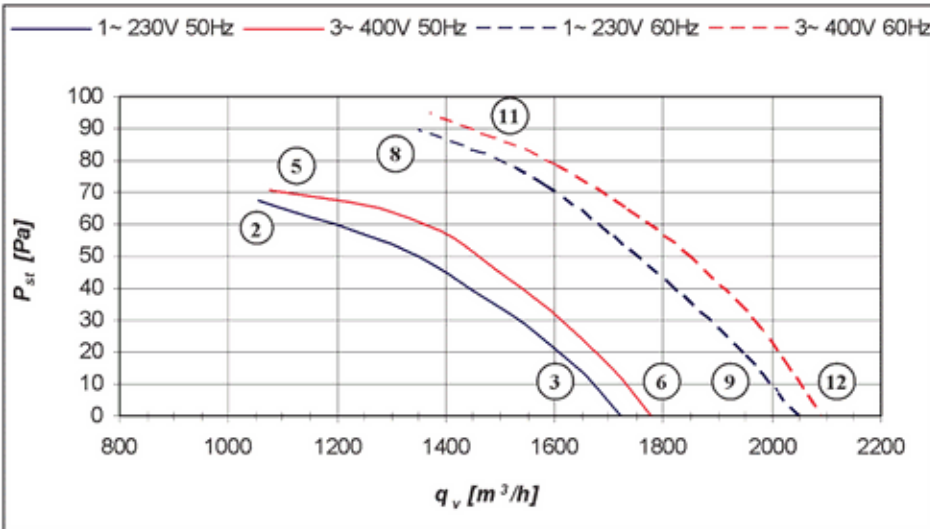


# CompAir EFFICIENCY

## S0300 CR40\_G030W04

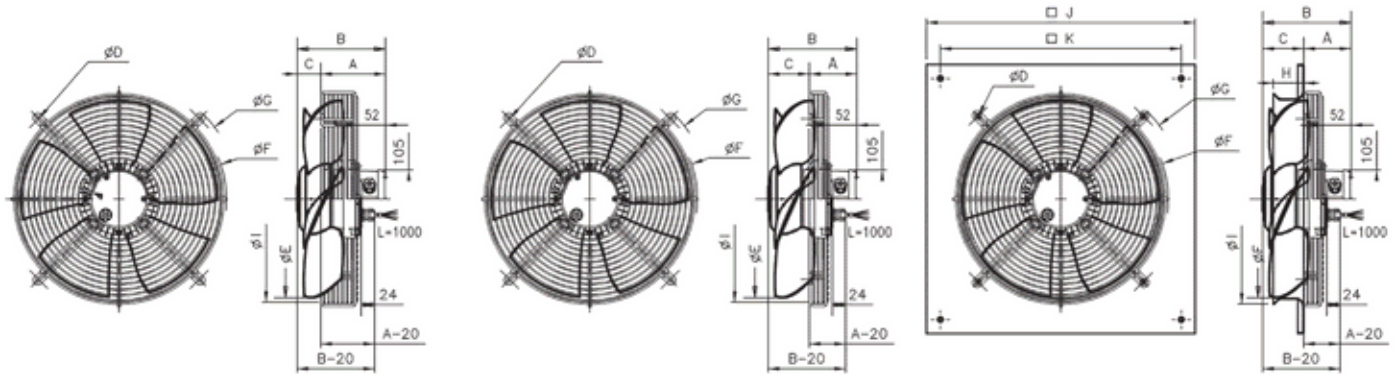


		1~ 230V ± 10%		3~ 400V ± 10%	
		50Hz	60Hz	50Hz	60Hz
P <sub>1</sub>	(kW)	0.130	0.170	0.160	0.185
I	(A)	0.70	0.80	0.45	0.50
n	(min <sup>-1</sup> )	1440	1720	1440	1700
C <sub>450V</sub>	(μF)	3.5	3.5	-	-
t <sub>g</sub>	(°C)	60	60	60	60



50 Hz	U	I	P <sub>1</sub>	n	L <sub>WA</sub>
	V	A	W	min <sup>-1</sup>	dB(A)
(2)	230	0.66	127	1414	68
(3)	230	0.62	114	1433	71
(5)	400	0.44	155	1428	68
(6)	400	0.44	144	1430	69

60 Hz	U	I	P <sub>1</sub>	n	L <sub>WA</sub>
	V	A	W	min <sup>-1</sup>	dB(A)
(8)	230	0.76	165	1673	72
(9)	230	0.71	151	1710	73
(11)	400	0.49	183	1673	71
(12)	400	0.46	165	1700	72



Type A

Type B

Type C

Dimensions [mm]	A	B	C	D	E	F	G	H	I	J	K	Weight
Type A	118	158	40	360	300	340	382	-	324	-	-	M6 5.0 kg
Type B	82	158	76	360	300	345	381	-	329	-	-	M6 5.0 kg
Type C	82	158	76	360	300	345	381	53	329	430	380	M6 6.8 kg

Type A			
	1 ~ 230V 50/60 Hz	032102	032106
	3 ~ 400V 50/60 Hz	032103	032107
	1 ~ 230V 50/60 Hz	032104	032108
	3 ~ 400V 50/60 Hz	032105	032109

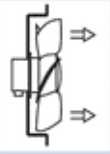
Type B			
	1 ~ 230V 50/60 Hz	032110	032114
	3 ~ 400V 50/60 Hz	032111	032115
	1 ~ 230V 50/60 Hz	032112	032116
	3 ~ 400V 50/60 Hz	032113	032117

Type C			
	1 ~ 230V 50/60 Hz	032118	032120
	3 ~ 400V 50/60 Hz	032119	032121
	1 ~ 230V 50/60 Hz	-	-
	3 ~ 400V 50/60 Hz	-	-

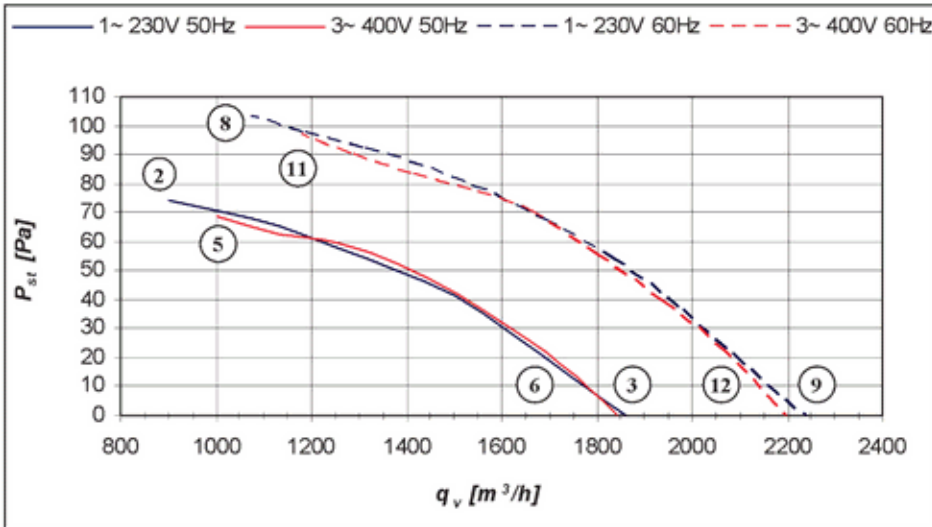


# CompAir EFFICIENCY

## IA0300 CR40 \_G030W04 \_ \_

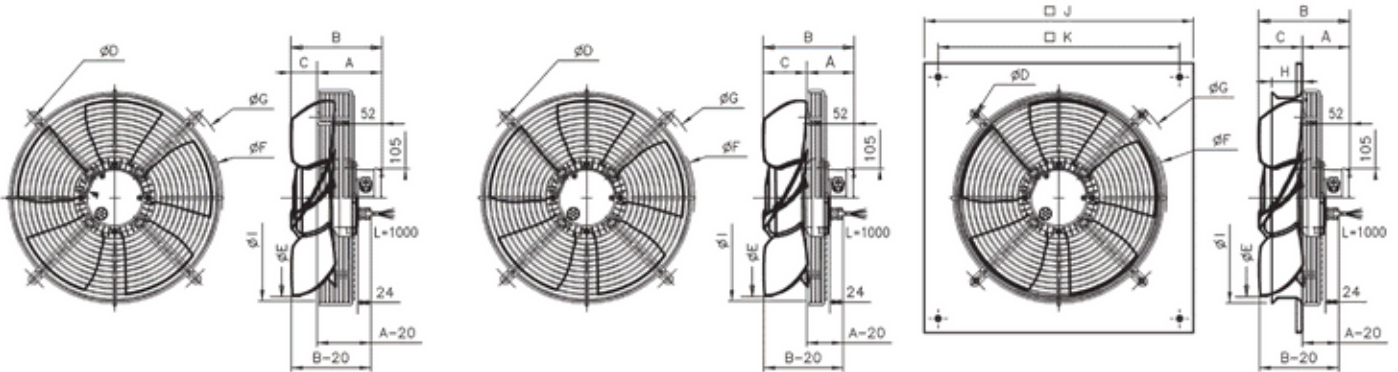


		1~ 230V ± 10%		3~ 400V ± 10%	
		50Hz	60Hz	50Hz	60Hz
P <sub>1</sub>	(kW)	0.130	0.165	0.150	0.170
I	(A)	0.70	0.75	0.45	0.50
n	(min <sup>-1</sup> )	1440	1730	1450	1720
C <sub>450V</sub>	(μF)	3.5	3.5	-	-
t <sub>r</sub>	(°C)	60	60	60	60



50 Hz	U	I	P <sub>1</sub>	n	L <sub>WA</sub>
	V	A	W	min <sup>-1</sup>	dB(A)
(2)	230	0.65	129	1424	69
(3)	230	0.65	118	1439	72
(5)	400	0.42	148	1361	70
(6)	400	0.42	142	1440	71

60 Hz	U	I	P <sub>1</sub>	n	L <sub>WA</sub>
	V	A	W	min <sup>-1</sup>	dB(A)
(8)	230	0.73	164	1703	74
(9)	230	0.69	150	1730	76
(11)	400	0.46	167	1682	73
(12)	400	0.47	141	1716	75



Type A

Type B

Type C

Dimensions [mm]	A	B	C	D	E	F	G	H	I	J	K		
Type A	118	158	40	360	300	340	382	-	324	-	-	M6	5.0 kg
Type B	82	158	76	360	300	345	381	-	329	-	-	M6	5.0 kg
Type C	82	158	76	360	300	345	381	53	329	430	380	M6	6.8 kg

Type A			
	1 ~ 230V 50/60 Hz	032122	032126
	3 ~ 400V 50/60 Hz	032123	032127
	1 ~ 230V 50/60 Hz	032124	032128
	3 ~ 400V 50/60 Hz	032125	032129

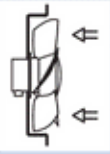
Type B			
	1 ~ 230V 50/60 Hz	032130	032134
	3 ~ 400V 50/60 Hz	032131	032135
	1 ~ 230V 50/60 Hz	032132	032136
	3 ~ 400V 50/60 Hz	032133	032137

Type C			
	1 ~ 230V 50/60 Hz	032138	032140
	3 ~ 400V 50/60 Hz	032139	032141
	1 ~ 230V 50/60 Hz	-	-
	3 ~ 400V 50/60 Hz	-	-

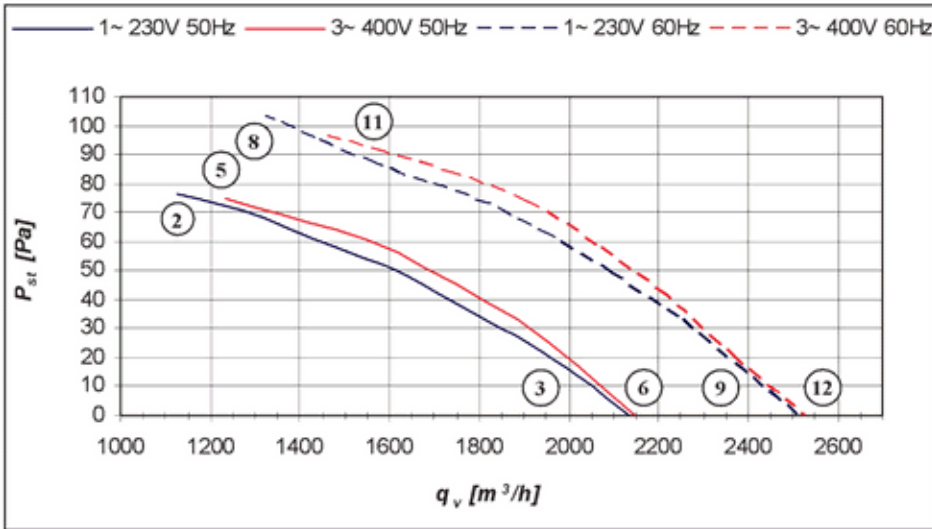


# CompAir EFFICIENCY

## S0315 CR40 \_G030W04 \_ \_

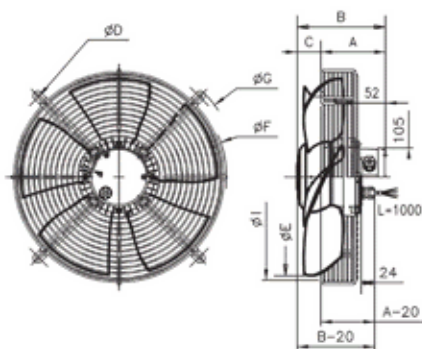


		1~ 230V ± 10%		3~ 400V ± 10%	
		50Hz	60Hz	50Hz	60Hz
P <sub>1</sub>	(kW)	0.135	0.180	0.165	0.200
I	(A)	0.70	0.85	0.50	0.45
n	(min <sup>-1</sup> )	1420	1690	1430	1690
C <sub>450V</sub>	(μF)	3.5	3.5	-	-
t <sub>r</sub>	(°C)	60	60	60	60

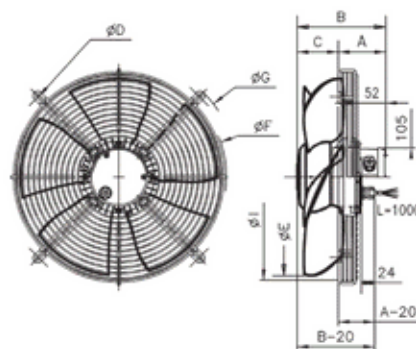


50 Hz	U	I	P <sub>1</sub>	n	L <sub>WA</sub>
	V	A	W	min <sup>-1</sup>	dB(A)
(2)	230	0.68	132	1402	69
(3)	230	0.64	121	1420	70
(5)	400	0.49	160	1412	69
(6)	400	0.49	145	1428	70

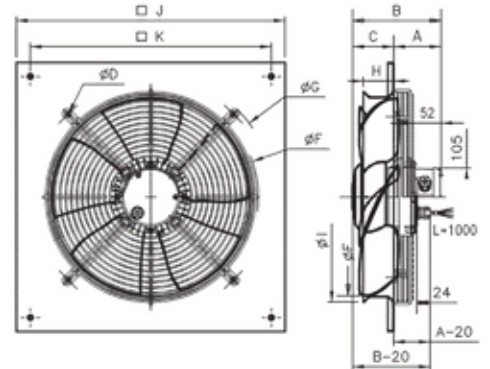
60 Hz	U	I	P <sub>1</sub>	n	L <sub>WA</sub>
	V	A	W	min <sup>-1</sup>	dB(A)
(8)	230	0.82	177	1636	73
(9)	230	0.75	159	1690	74
(11)	400	0.44	199	1649	73
(12)	400	0.44	176	1685	74



Type A



Type B



Type C

Dimensions [mm]	A	B	C	D	E	F	G	H	I	J	K		
Type A	118	158	40	375 / 396	312	346	417	-	330	-	-	M6	5.0 kg
Type B	87	158	71	375	312	352	396	-	336	-	-	M6	5.0 kg
Type C	87	158	71	375	312	352	396	55	336	430	380	M6	6.8 kg

Type A			
	1 ~ 230V 50/60 Hz	032142	032146
	3 ~ 400V 50/60 Hz	032143	032147
	1 ~ 230V 50/60 Hz	032144	032148
	3 ~ 400V 50/60 Hz	032145	032149

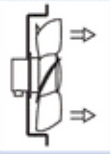
Type B			
	1 ~ 230V 50/60 Hz	032150	032154
	3 ~ 400V 50/60 Hz	032151	032155
	1 ~ 230V 50/60 Hz	032152	032156
	3 ~ 400V 50/60 Hz	032153	032157

Type C			
	1 ~ 230V 50/60 Hz	032158	032160
	3 ~ 400V 50/60 Hz	032159	032161
	1 ~ 230V 50/60 Hz	-	-
	3 ~ 400V 50/60 Hz	-	-

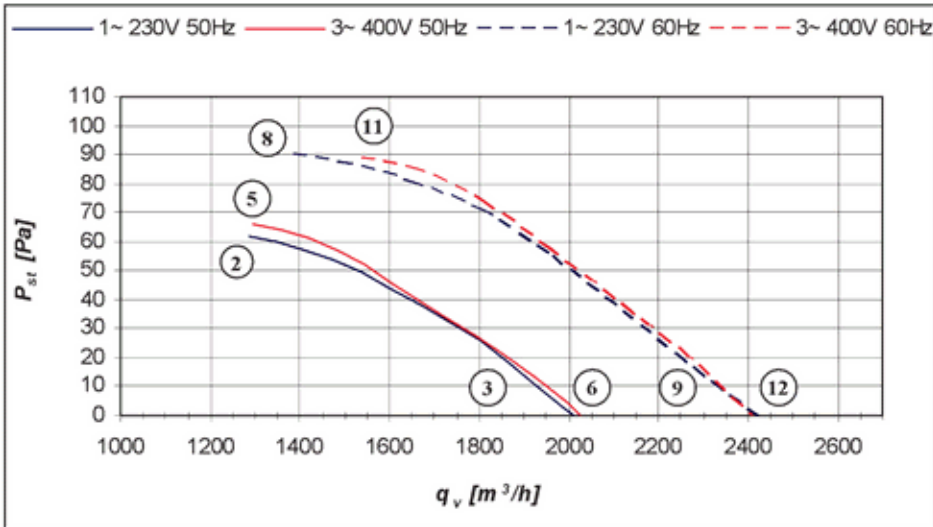


# CompAir EFFICIENCY

## IA0315 CR40\_G030W04

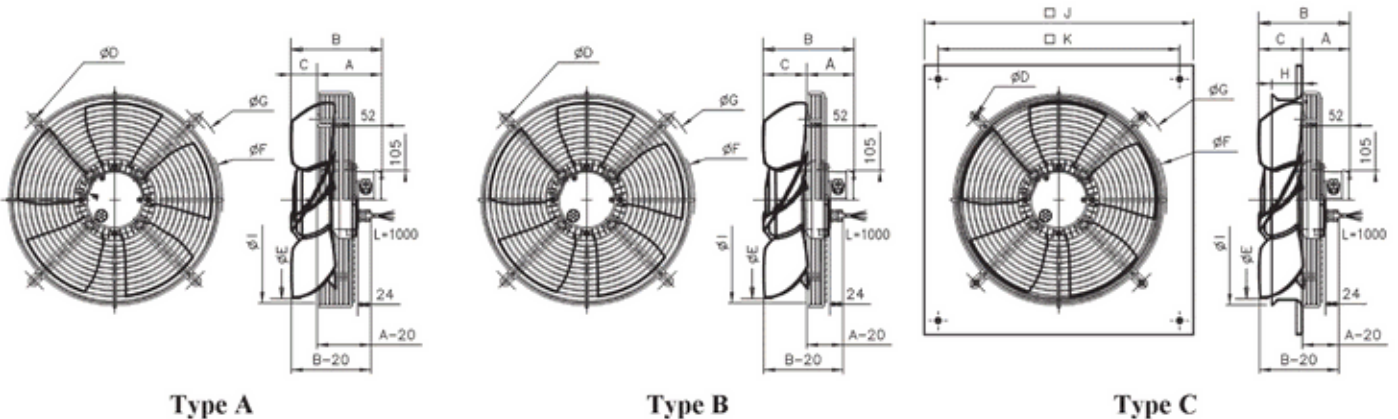


		1~ 230V ± 10%		3~ 400V ± 10%	
		50Hz	60Hz	50Hz	60Hz
P <sub>1</sub>	(kW)	0.135	0.175	0.160	0.185
I	(A)	0.70	0.80	0.45	0.45
n	(min <sup>-1</sup> )	1440	1720	1440	1700
C <sub>450V</sub>	(μF)	3.5	3.5	-	-
t <sub>r</sub>	(°C)	60	60	60	60



50 Hz	U	I	P <sub>1</sub>	n	L <sub>WA</sub>
	V	A	W	min <sup>-1</sup>	dB(A)
(2)	230	0.65	130	1417	69
(3)	230	0.62	121	1430	71
(5)	400	0.42	160	1420	70
(6)	400	0.42	149	1435	71

60 Hz	U	I	P <sub>1</sub>	n	L <sub>WA</sub>
	V	A	W	min <sup>-1</sup>	dB(A)
(8)	230	0.77	172	1689	74
(9)	230	0.73	159	1715	75
(11)	400	0.44	185	1669	74
(12)	400	0.43	166	1697	75



Dimensions [mm]	A	B	C	D	E	F	G	H	I	J	K		
Type A	118	158	40	375 / 396	312	346	417	-	330	-	-	M6	5.0 kg
Type B	87	158	71	375	312	352	396	-	336	-	-	M6	5.0 kg
Type C	87	158	71	375	312	352	396	55	336	430	380	M6	6.8 kg

Type A			
	1 ~ 230V 50/60 Hz	032162	032166
	3 ~ 400V 50/60 Hz	032163	032167
	1 ~ 230V 50/60 Hz	032164	032168
	3 ~ 400V 50/60 Hz	032165	032169

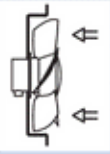
Type B			
	1 ~ 230V 50/60 Hz	032170	032174
	3 ~ 400V 50/60 Hz	032171	032175
	1 ~ 230V 50/60 Hz	032172	032176
	3 ~ 400V 50/60 Hz	032173	032177

Type C			
	1 ~ 230V 50/60 Hz	032178	032180
	3 ~ 400V 50/60 Hz	032179	032181
	1 ~ 230V 50/60 Hz	-	-
	3 ~ 400V 50/60 Hz	-	-

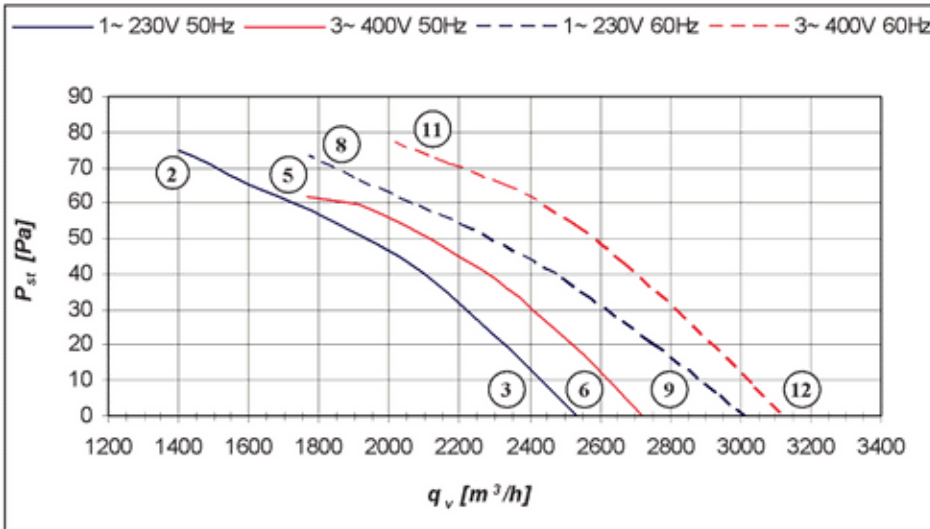


# CompAir EFFICIENCY

## S0350 CR40 \_G030W04 \_ \_

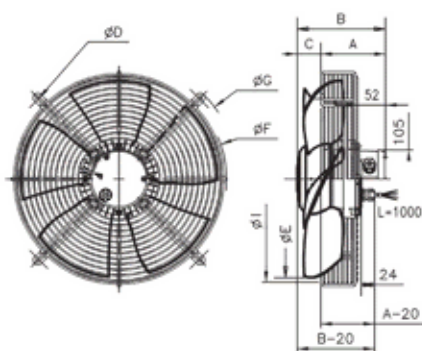


		1~ 230V ± 10%		3~ 400V ± 10%	
		50Hz	60Hz	50Hz	60Hz
P <sub>1</sub>	(kW)	0.160	0.220	0.170	0.225
I	(A)	0.85	1.05	0.55	0.55
n	(min <sup>-1</sup> )	1370	1540	1390	1600
C <sub>450V</sub>	(μF)	3.5	3.5	-	-
t <sub>r</sub>	(°C)	60	60	60	60

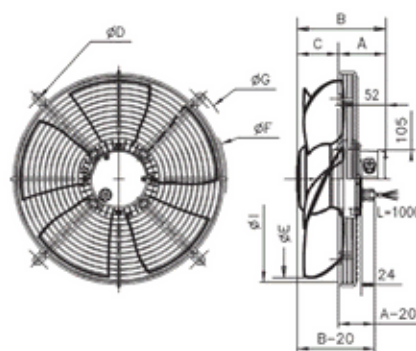


50 Hz	U	I	P <sub>1</sub>	n	L <sub>WA</sub>
	V	A	W	min <sup>-1</sup>	dB(A)
(2)	230	0.80	160	1346	71
(3)	230	0.74	147	1370	71
(5)	400	0.49	165	1367	71
(6)	400	0.49	152	1393	71

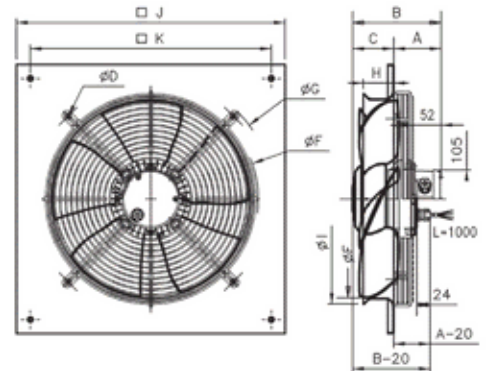
60 Hz	U	I	P <sub>1</sub>	n	L <sub>WA</sub>
	V	A	W	min <sup>-1</sup>	dB(A)
(8)	230	1.00	214	1398	73
(9)	230	0.89	195	1543	75
(11)	400	0.50	223	1536	74
(12)	400	0.48	198	1595	75



Type A



Type B



Type C

Dimensions [mm]	A	B	C	D	E	F	G	H	I	J	K		
Type A	118	158	40	410 / 422	350	388	443	-	372	-	-	M6	5.5 kg
Type B	87	158	71	410 / 422	350	390	440	-	374	-	-	M6	5.5 kg
Type C	87	158	71	410 / 422	350	390	440	55	374	485	435	M6	7.5 kg

Type A			
	1 ~ 230V 50/60 Hz	031898	031902
	3 ~ 400V 50/60 Hz	031899	031903
	1 ~ 230V 50/60 Hz	031900	031904
	3 ~ 400V 50/60 Hz	031901	031905

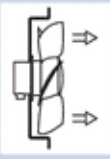
Type B			
	1 ~ 230V 50/60 Hz	031906	031910
	3 ~ 400V 50/60 Hz	031907	031911
	1 ~ 230V 50/60 Hz	031908	031912
	3 ~ 400V 50/60 Hz	031909	031913

Type C			
	1 ~ 230V 50/60 Hz	031914	031916
	3 ~ 400V 50/60 Hz	031915	031917
	1 ~ 230V 50/60 Hz	-	-
	3 ~ 400V 50/60 Hz	-	-

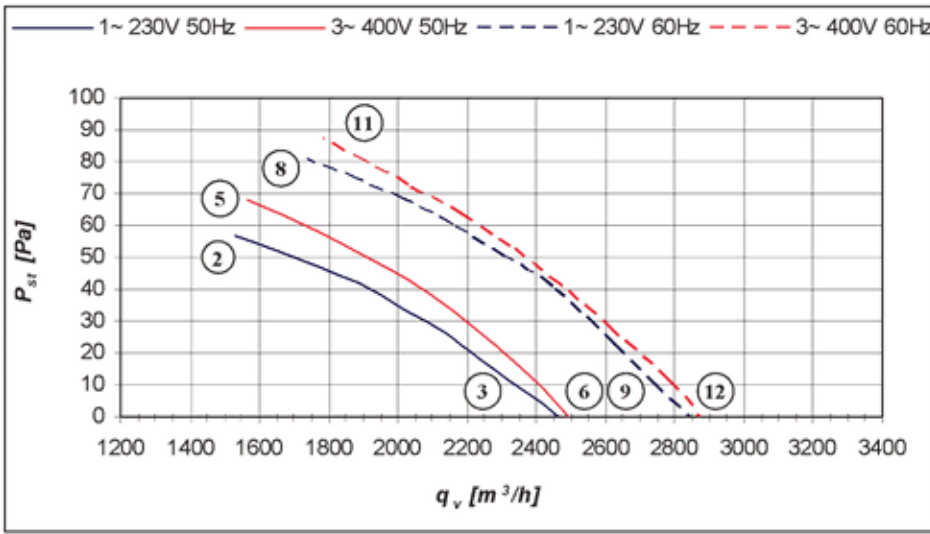


# CompAir EFFICIENCY

## IA0350 CR40 \_G030W04 \_ \_

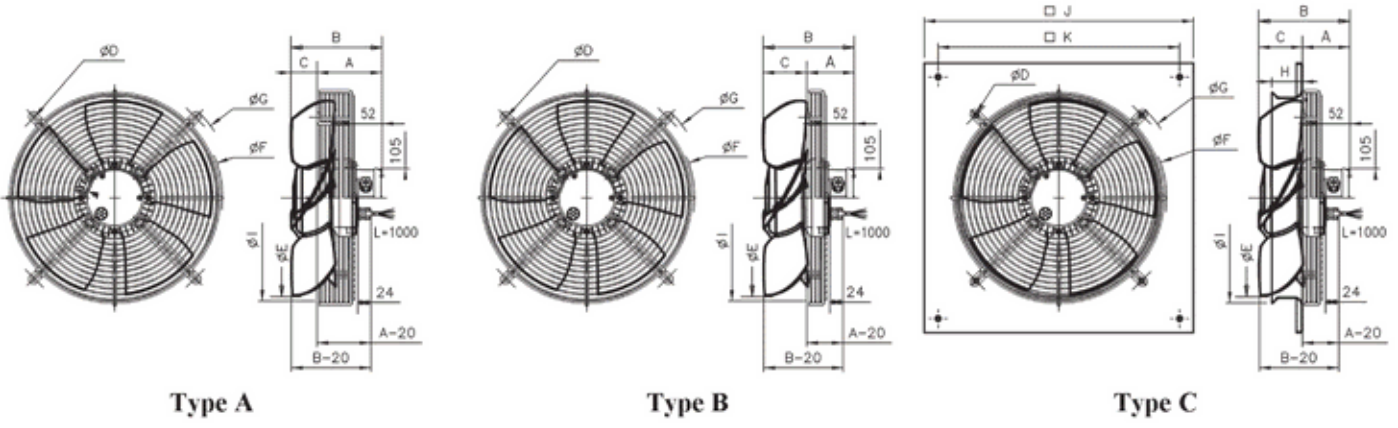


		1~ 230V ± 10%		3~ 400V ± 10%	
		50Hz	60Hz	50Hz	60Hz
P <sub>1</sub>	(kW)	0.160	0.210	0.155	0.205
I	(A)	0.80	0.95	0.50	0.55
n	(min <sup>-1</sup> )	1370	1620	1395	1600
C <sub>450V</sub>	(μF)	3.5	3.5	-	-
t <sub>r</sub>	(°C)	60	60	60	60



50 Hz	U	I	P <sub>1</sub>	n	L <sub>WA</sub>
	V	A	W	min <sup>-1</sup>	dB(A)
(2)	230	0.77	156	1367	73
(3)	230	0.73	145	1384	73
(5)	400	0.45	155	1377	73
(6)	400	0.44	140	1394	73

60 Hz	U	I	P <sub>1</sub>	n	L <sub>WA</sub>
	V	A	W	min <sup>-1</sup>	dB(A)
(8)	230	0.93	208	1535	75
(9)	230	0.86	192	1622	76
(11)	400	0.50	204	1556	76
(12)	400	0.47	183	1600	76



Dimensions [mm]	A	B	C	D	E	F	G	H	I	J	K		
Type A	118	158	40	410 / 422	350	388	443	-	372	-	-	M6	5.5 kg
Type B	87	158	71	410 / 422	350	390	440	-	374	-	-	M6	5.5 kg
Type C	87	158	71	410 / 422	350	390	440	55	374	485	435	M6	7.5 kg

Type A			
	1 ~ 230V 50/60 Hz	031878	031882
	3 ~ 400V 50/60 Hz	031879	031883
	1 ~ 230V 50/60 Hz	031880	031884
	3 ~ 400V 50/60 Hz	031881	031885

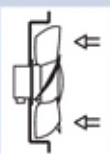
Type B			
	1 ~ 230V 50/60 Hz	031886	031890
	3 ~ 400V 50/60 Hz	031887	031891
	1 ~ 230V 50/60 Hz	031888	031892
	3 ~ 400V 50/60 Hz	031889	031893

Type C			
	1 ~ 230V 50/60 Hz	031894	031896
	3 ~ 400V 50/60 Hz	031895	031897
	1 ~ 230V 50/60 Hz	-	-
	3 ~ 400V 50/60 Hz	-	-

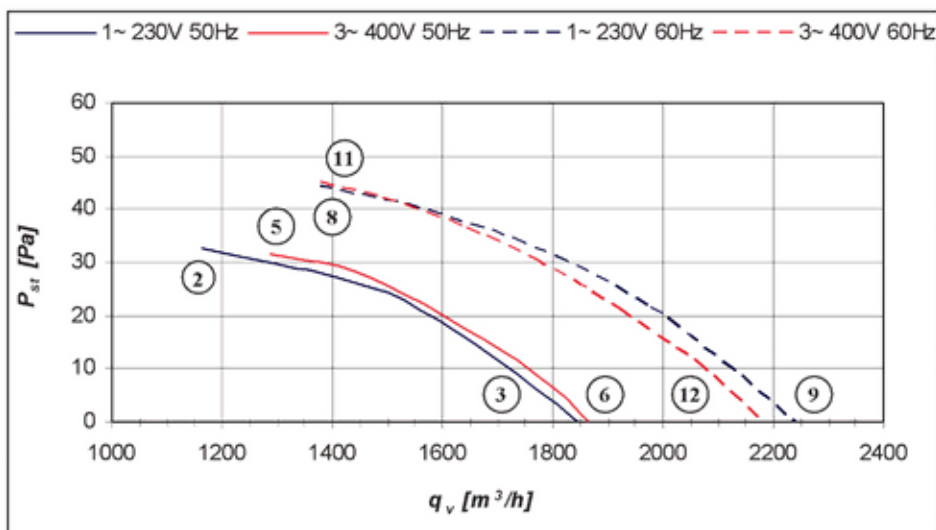


# CompAir EFFICIENCY

## S0350 CR40 \_G030W06 \_ \_

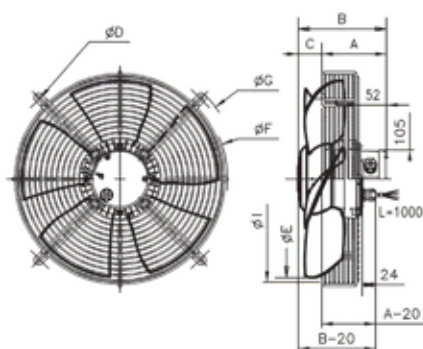


		1~ 230V ± 10%		3~ 400V ± 10%	
		50Hz	60Hz	50Hz	60Hz
P <sub>1</sub>	(kW)	0.120	0.145	0.115	0.110
I	(A)	0.60	0.70	0.50	0.45
n	(min <sup>-1</sup> )	940	1130	950	1100
C <sub>450V</sub>	(μF)	3	3	-	-
t <sub>r</sub>	(°C)	60	60	60	60

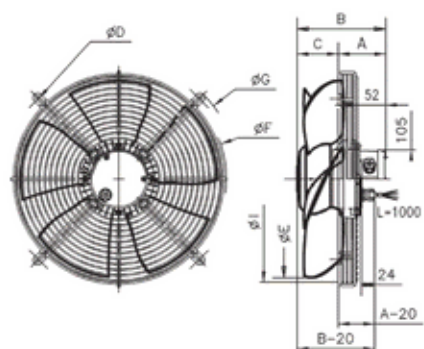


50 Hz	U	I	P <sub>1</sub>	n	L <sub>WA</sub>
	V	A	W	min <sup>-1</sup>	dB(A)
(2)	230	0.56	117	924	62
(3)	230	0.56	112	943	62
(5)	400	0.45	114	938	61
(6)	400	0.45	104	950	61

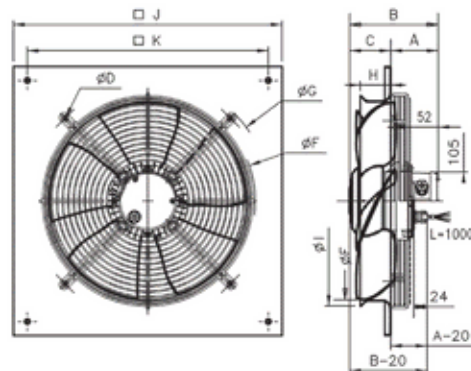
60 Hz	U	I	P <sub>1</sub>	n	L <sub>WA</sub>
	V	A	W	min <sup>-1</sup>	dB(A)
(8)	230	0.65	146	1099	66
(9)	230	0.65	144	1129	67
(11)	400	0.40	111	1082	65
(12)	400	0.40	102	1105	65



Type A



Type B



Type C

Dimensions [mm]	A	B	C	D	E	F	G	H	I	J	K		
Type A	118	158	40	410 / 422	350	388	443	-	372	-	-	M6	5.5 kg
Type B	87	158	71	410 / 422	350	390	440	-	374	-	-	M6	5.5 kg
Type C	87	158	71	410 / 422	350	390	440	55	374	485	435	M6	7.5 kg

Type A			
	1 ~ 230V 50/60 Hz	031858	031862
	3 ~ 400V 50/60 Hz	031859	031863
	1 ~ 230V 50/60 Hz	031860	031864
	3 ~ 400V 50/60 Hz	031861	031865

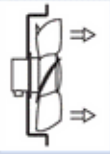
Type B			
	1 ~ 230V 50/60 Hz	031866	031870
	3 ~ 400V 50/60 Hz	031867	031871
	1 ~ 230V 50/60 Hz	031868	031872
	3 ~ 400V 50/60 Hz	031869	031873

Type C			
	1 ~ 230V 50/60 Hz	031874	031876
	3 ~ 400V 50/60 Hz	031875	031877
	1 ~ 230V 50/60 Hz	-	-
	3 ~ 400V 50/60 Hz	-	-

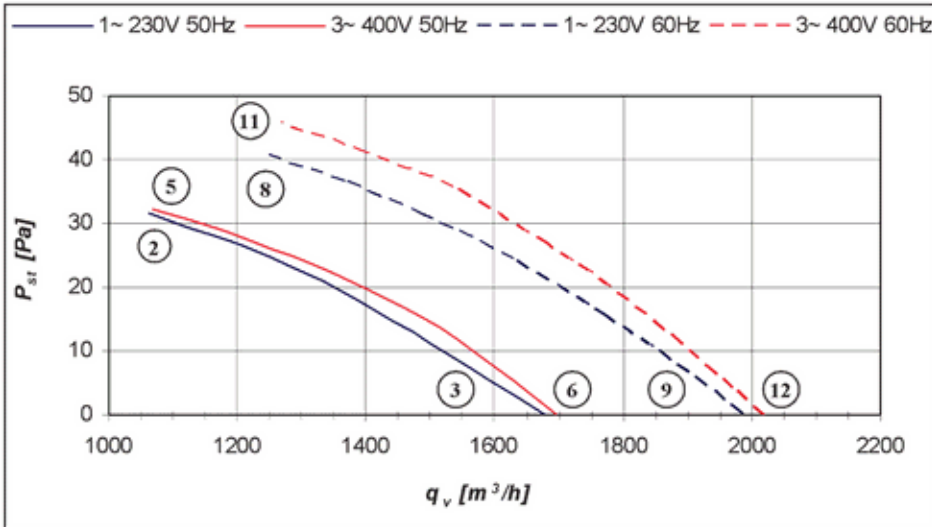


# CompAir EFFICIENCY

## IA0350 CR40\_G030W06

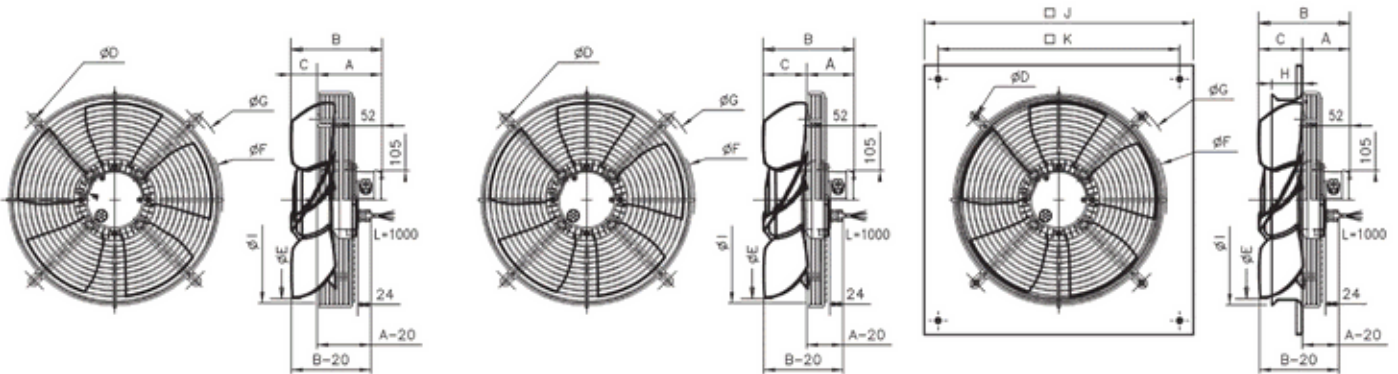


		1~ 230V ± 10%		3~ 400V ± 10%	
		50Hz	60Hz	50Hz	60Hz
P <sub>1</sub>	(kW)	0.085	0.105	0.100	0.095
I	(A)	0.45	0.55	0.50	0.45
n	(min <sup>-1</sup> )	930	1100	960	1120
C <sub>450V</sub>	(μF)	3	3	-	-
t <sub>r</sub>	(°C)	60	60	60	60



50 Hz	U	I	P <sub>1</sub>	n	L <sub>WA</sub>
	V	A	W	min <sup>-1</sup>	dB(A)
(2)	230	0.43	83	915	62
(3)	230	0.43	79	932	62
(5)	400	0.46	97	946	63
(6)	400	0.46	90	956	63

60 Hz	U	I	P <sub>1</sub>	n	L <sub>WA</sub>
	V	A	W	min <sup>-1</sup>	dB(A)
(8)	230	0.52	104	1055	65
(9)	230	0.52	99	1103	66
(11)	400	0.41	95	1100	67
(12)	400	0.41	85	1122	67



Type A

Type B

Type C

Dimensions [mm]	A	B	C	D	E	F	G	H	I	J	K		
Type A	118	158	40	410 / 422	350	388	443	-	372	-	-	M6	5.5 kg
Type B	87	158	71	410 / 422	350	390	440	-	374	-	-	M6	5.5 kg
Type C	87	158	71	410 / 422	350	390	440	55	374	485	435	M6	7.5 kg

Type A			
	1 ~ 230V 50/60 Hz	031838	031842
	3 ~ 400V 50/60 Hz	031839	031843
	1 ~ 230V 50/60 Hz	031840	031844
	3 ~ 400V 50/60 Hz	031841	031845

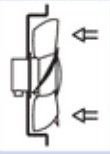
Type B			
	1 ~ 230V 50/60 Hz	031846	031850
	3 ~ 400V 50/60 Hz	031847	031851
	1 ~ 230V 50/60 Hz	031848	031852
	3 ~ 400V 50/60 Hz	031849	031853

Type C			
	1 ~ 230V 50/60 Hz	031854	031856
	3 ~ 400V 50/60 Hz	031855	031857
	1 ~ 230V 50/60 Hz	-	-
	3 ~ 400V 50/60 Hz	-	-

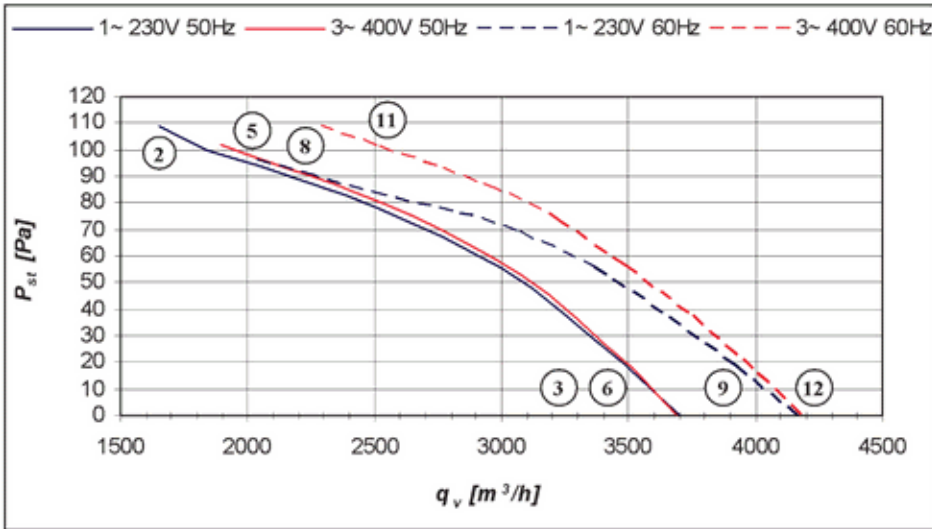


# CompAir EFFICIENCY

## S0400 CR40 \_G040W04 \_ \_

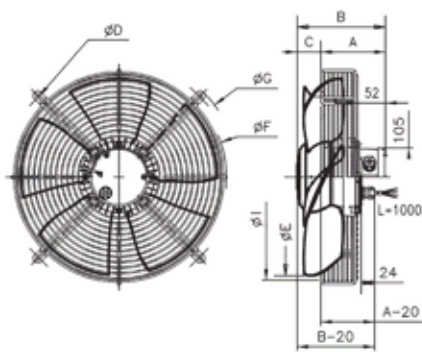


		1~ 230V ± 10%		3~ 400V ± 10%	
		50Hz	60Hz	50Hz	60Hz
P <sub>1</sub>	(kW)	0.225	0.285	0.230	0.315
I	(A)	1.05	1.30	0.65	0.70
n	(min <sup>-1</sup> )	1380	1580	1410	1590
C <sub>450V</sub>	(μF)	5	5	-	-
t <sub>g</sub>	(°C)	60	60	60	60

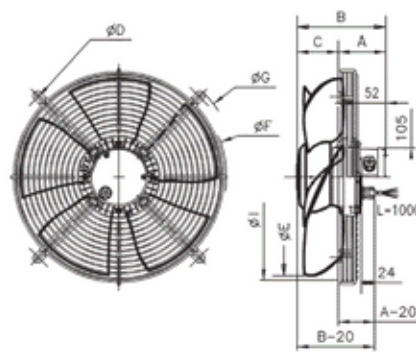


50 Hz	U	I	P <sub>1</sub>	n	L <sub>WA</sub>
	V	A	W	min <sup>-1</sup>	dB(A)
(2)	230	1.01	222	1305	73
(3)	230	0.86	181	1378	72
(5)	400	0.62	226	1364	74
(6)	400	0.61	177	1405	73

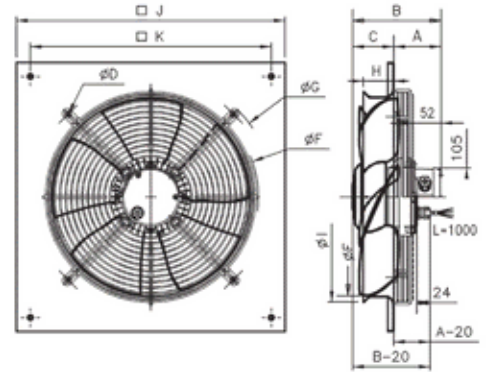
60 Hz	U	I	P <sub>1</sub>	n	L <sub>WA</sub>
	V	A	W	min <sup>-1</sup>	dB(A)
(8)	230	1.28	283	1318	74
(9)	230	1.16	262	1577	76
(11)	400	0.65	312	1458	76
(12)	400	0.58	242	1580	76



Type A



Type B



Type C

Dimensions [mm]	A	B	C	D	E	F	G	H	I	J	K	Weight
Type A	138	178	40	470	392	436	493	-	420	-	-	M8 6.0 kg
Type B	87	178	91	502	392	468	525	-	452	-	-	M8 6.0 kg
Type C	87	178	91	502	392	468	525	80	452	540	490	M8 8.7 kg

Type A			
	1 ~ 230V 50 Hz	031818	031822
	3 ~ 400V 50/60 Hz	031819	031823
	1 ~ 230V 50 Hz	031820	031824
	3 ~ 400V 50/60 Hz	031821	031825

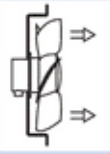
Type B			
	1 ~ 230V 50 Hz	031826	031830
	3 ~ 400V 50/60 Hz	031827	031831
	1 ~ 230V 50 Hz	031828	031832
	3 ~ 400V 50/60 Hz	031829	031833

Type C			
	1 ~ 230V 50 Hz	031834	031836
	3 ~ 400V 50/60 Hz	031835	031837
	1 ~ 230V 50 Hz	-	-
	3 ~ 400V 50/60 Hz	-	-

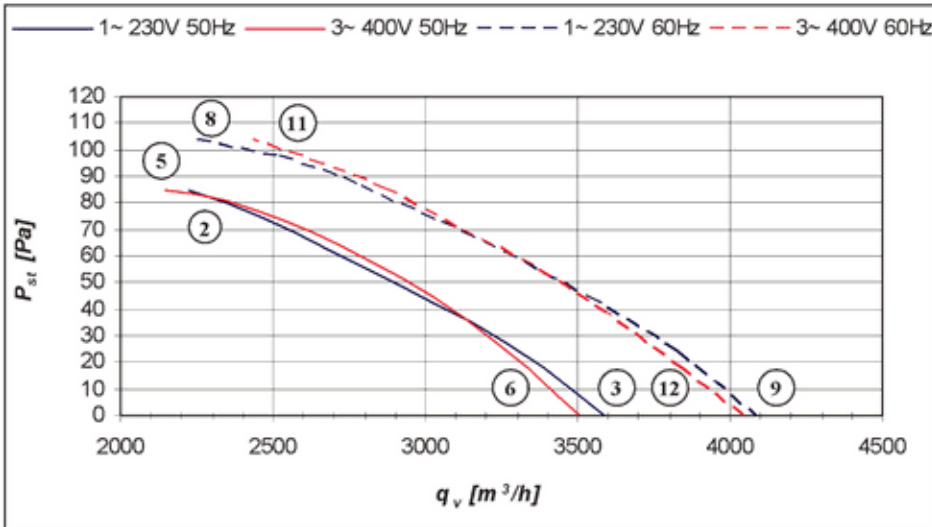


# CompAir EFFICIENCY

## IA0400 CR40 \_G040W04 \_ \_

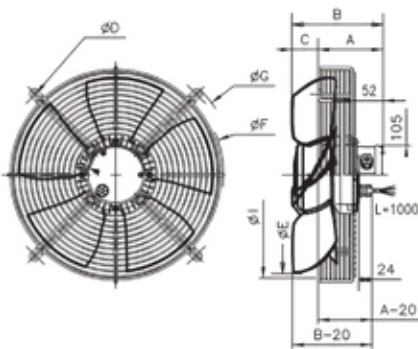


		1~ 230V ± 10%		3~ 400V ± 10%	
		50Hz	60Hz	50Hz	60Hz
P <sub>1</sub>	(kW)	0.190	0.280	0.200	0.280
I	(A)	0.90	1.25	0.60	0.70
n	(min <sup>-1</sup> )	1410	1640	1440	1640
C <sub>450V</sub>	(μF)	5	5	-	-
t <sub>r</sub>	(°C)	60	60	60	60

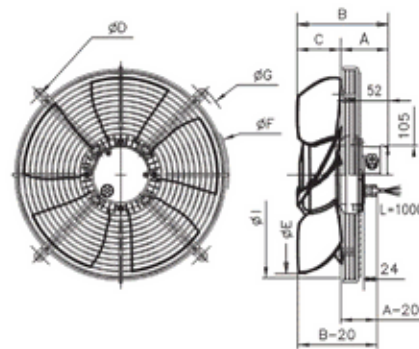


50 Hz	U	I	P <sub>1</sub>	n	L <sub>WA</sub>
	V	A	W	min <sup>-1</sup>	dB(A)
(2)	230	0.87	187	1361	75
(3)	230	0.78	166	1405	74
(5)	400	0.54	195	1411	75
(6)	400	0.52	154	1445	74

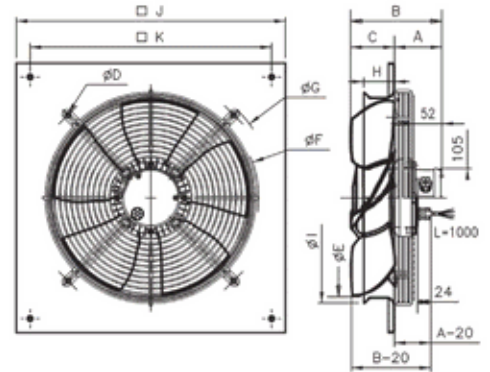
60 Hz	U	I	P <sub>1</sub>	n	L <sub>WA</sub>
	V	A	W	min <sup>-1</sup>	dB(A)
(8)	230	1.21	279	1499	77
(9)	230	1.13	259	1640	78
(11)	400	0.68	273	1533	77
(12)	400	0.61	225	1638	77



Type A



Type B



Type C

Dimensions [mm]	A	B	C	D	E	F	G	H	I	J	K		
Type A	138	178	40	470	392	436	493	-	420	-	-	M8	6.0 kg
Type B	87	178	91	502	392	468	525	-	452	-	-	M8	6.0 kg
Type C	87	178	91	502	392	468	525	80	452	540	490	M8	8.7 kg

Type A			
	1 ~ 230V 50 Hz	031798	031802
	3 ~ 400V 50/60 Hz	031799	031803
	1 ~ 230V 50 Hz	031800	031804
	3 ~ 400V 50/60 Hz	031801	031805

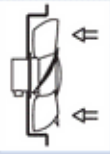
Type B			
	1 ~ 230V 50 Hz	031806	031810
	3 ~ 400V 50/60 Hz	031807	031811
	1 ~ 230V 50 Hz	031808	031812
	3 ~ 400V 50/60 Hz	031809	031813

Type C			
	1 ~ 230V 50 Hz	031814	031816
	3 ~ 400V 50/60 Hz	031815	031817
	1 ~ 230V 50 Hz	-	-
	3 ~ 400V 50/60 Hz	-	-

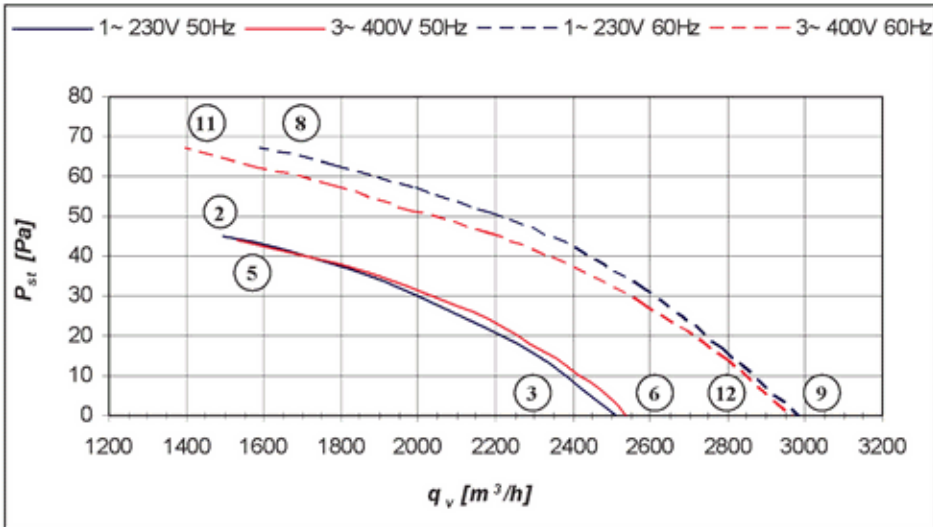


# CompAir EFFICIENCY

## S0400 CR40\_G040W06

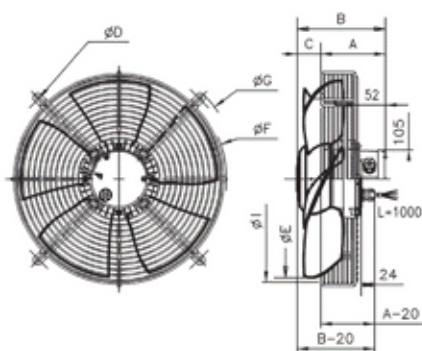


		1~ 230V ± 10%		3~ 400V ± 10%	
		50Hz	60Hz	50Hz	60Hz
P <sub>1</sub>	(kW)	0.150	0.175	0.155	0.165
I	(A)	0.85	0.85	0.60	0.50
n	(min <sup>-1</sup> )	960	1160	960	1120
C <sub>450V</sub>	(μF)	3	3	-	-
t <sub>g</sub>	(°C)	60	60	60	60

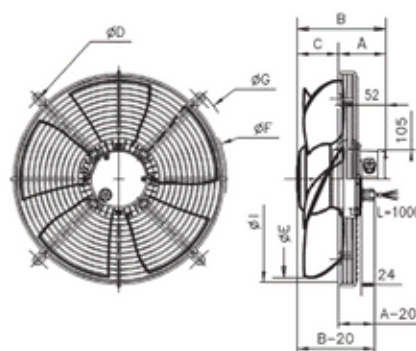


50 Hz	U	I	P <sub>1</sub>	n	L <sub>WA</sub>
	V	A	W	min <sup>-1</sup>	dB(A)
(2)	230	0.80	147	940	70
(3)	230	0.75	128	960	70
(5)	400	0.60	151	933	65
(6)	400	0.56	130	954	66

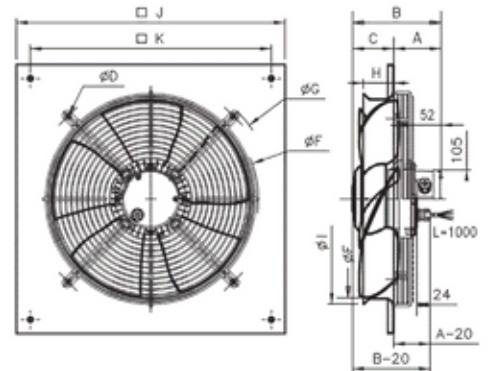
60 Hz	U	I	P <sub>1</sub>	n	L <sub>WA</sub>
	V	A	W	min <sup>-1</sup>	dB(A)
(8)	230	0.82	174	1117	69
(9)	230	0.76	160	1160	67
(11)	400	0.47	162	1062	68
(12)	400	0.45	136	1110	66



Type A



Type B



Type C

Dimensions [mm]	A	B	C	D	E	F	G	H	I	J	K		
Type A	138	178	40	470	392	436	493	-	420	-	-	M8	6.0 kg
Type B	87	178	91	502	392	468	525	-	452	-	-	M8	6.0 kg
Type C	87	178	91	502	392	468	525	80	452	540	490	M8	8.7 kg

Type A			
	1 ~ 230V 50/60 Hz	031778	031782
	3 ~ 400V 50/60 Hz	031779	031783
	1 ~ 230V 50/60 Hz	031780	031784
	3 ~ 400V 50/60 Hz	031781	031785

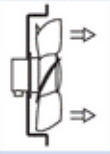
Type B			
	1 ~ 230V 50/60 Hz	031786	031790
	3 ~ 400V 50/60 Hz	031787	031791
	1 ~ 230V 50/60 Hz	031788	031792
	3 ~ 400V 50/60 Hz	031789	031793

Type C			
	1 ~ 230V 50/60 Hz	031794	031797
	3 ~ 400V 50/60 Hz	031796	031798
	1 ~ 230V 50/60 Hz	-	-
	3 ~ 400V 50/60 Hz	-	-

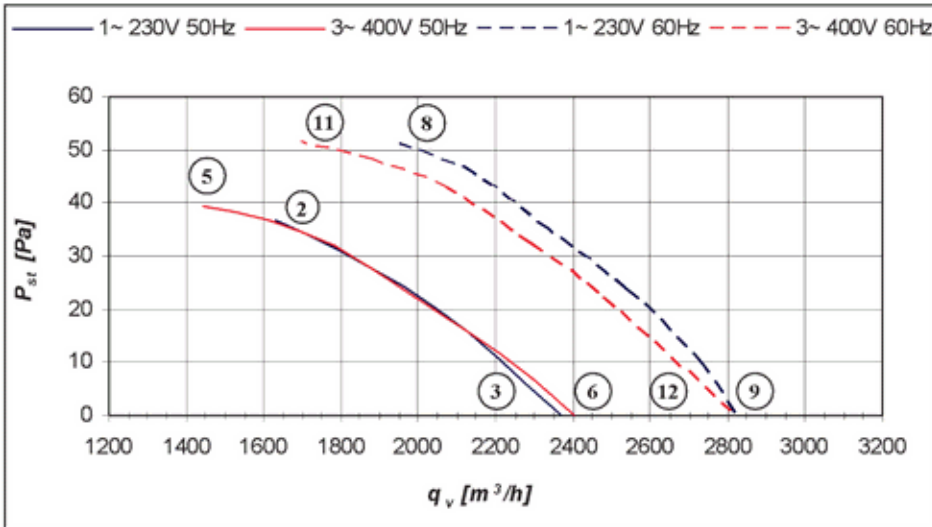


# CompAir EFFICIENCY

## IA0400 CR40 \_G040W06 \_ \_

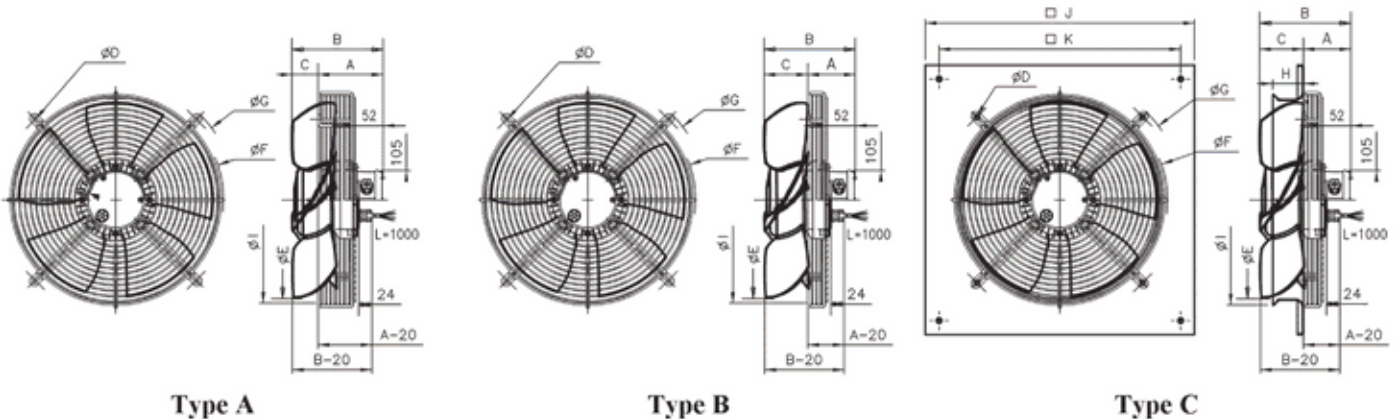


		1~ 230V ± 10%		3~ 400V ± 10%	
		50Hz	60Hz	50Hz	60Hz
P <sub>1</sub>	(kW)	0.140	0.170	0.155	0.150
I	(A)	0.80	0.85	0.60	0.50
n	(min <sup>-1</sup> )	960	1160	960	1130
C <sub>450V</sub>	(μF)	3	3	-	-
t <sub>r</sub>	(°C)	60	60	60	60



50 Hz	U	I	P <sub>1</sub>	n	L <sub>WA</sub>
	V	A	W	min <sup>-1</sup>	dB(A)
(2)	230	0.77	139	945	67
(3)	230	0.75	131	964	66
(5)	400	0.56	150	930	66
(6)	400	0.56	132	960	66

60 Hz	U	I	P <sub>1</sub>	n	L <sub>WA</sub>
	V	A	W	min <sup>-1</sup>	dB(A)
(8)	230	0.80	168	1143	70
(9)	230	0.78	162	1165	69
(11)	400	0.45	148	1085	69
(12)	400	0.45	131	1125	69



Dimensions [mm]	A	B	C	D	E	F	G	H	I	J	K	Weight
Type A	138	178	40	470	392	436	493	-	420	-	-	M8 6.0 kg
Type B	87	178	91	502	392	468	525	-	452	-	-	M8 6.0 kg
Type C	87	178	91	502	392	468	525	80	452	540	490	M8 8.7 kg

Type A			
	1 ~ 230V 50/60 Hz	031758	031762
	3 ~ 400V 50/60 Hz	031759	031763
	1 ~ 230V 50/60 Hz	031760	031764
	3 ~ 400V 50/60 Hz	031761	031765

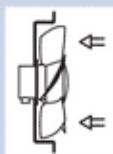
Type B			
	1 ~ 230V 50/60 Hz	031766	031770
	3 ~ 400V 50/60 Hz	031767	031771
	1 ~ 230V 50/60 Hz	031768	031772
	3 ~ 400V 50/60 Hz	031769	031773

Type C			
	1 ~ 230V 50/60 Hz	031774	031776
	3 ~ 400V 50/60 Hz	031775	031777
	1 ~ 230V 50/60 Hz	-	-
	3 ~ 400V 50/60 Hz	-	-

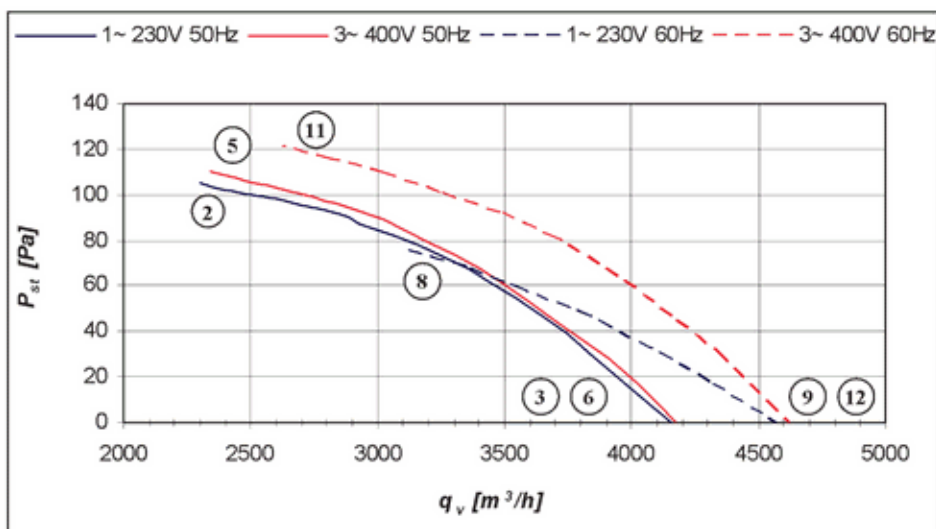


# CompAir EFFICIENCY

## S0420 CR40 \_G050W04 \_ \_

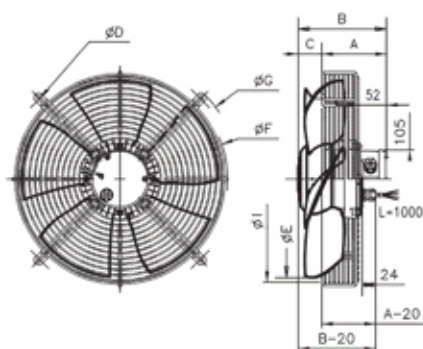


		1~ 230V ± 10%		3~ 400V ± 10%	
		50Hz	60Hz	50Hz	60Hz
P <sub>1</sub>	(kW)	0.255	0.330	0.260	0.380
I	(A)	1.25	1.55	0.60	0.75
n	(min <sup>-1</sup> )	1390	1540	1390	1540
C <sub>450V</sub>	(μF)	5	5	-	-
t <sub>r</sub>	(°C)	60	60	60	40

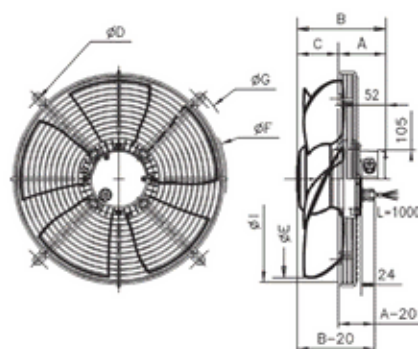


50 Hz	U	I	P <sub>1</sub>	n	L <sub>WA</sub>
	V	A	W	min <sup>-1</sup>	dB(A)
(2)	230	1.20	253	1311	72
(3)	230	0.99	212	1391	72
(5)	400	0.57	259	1331	74
(6)	400	0.51	200	1390	73

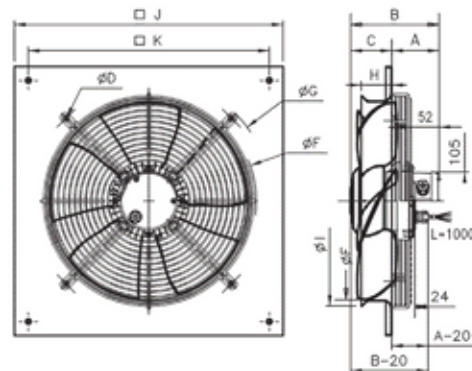
60 Hz	U	I	P <sub>1</sub>	n	L <sub>WA</sub>
	V	A	W	min <sup>-1</sup>	dB(A)
(8)	230	1.52	326	1339	70
(9)	230	1.45	318	1543	73
(11)	400	0.72	379	1390	72
(12)	400	0.62	290	1548	74



Type A



Type B



Type C

Dimensions [mm]	A	B	C	D	E	F	G	H	I	J	K		
Type A	138	178	40	502	418	468	525	-	452	-	-	M8	7.0 kg
Type B	87	178	91	502	418	468	525	-	452	-	-	M8	7.0 kg
Type C	87	178	91	560	418	536	587	90	452	576	535	M8	10.0 kg

Type A			
	1 ~ 230V 50 Hz	031738	031742
	3 ~ 400V 50/60 Hz	031739	031743
	1 ~ 230V 50 Hz	031740	031744
	3 ~ 400V 50/60 Hz	031741	031745

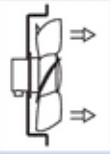
Type B			
	1 ~ 230V 50 Hz	031746	031750
	3 ~ 400V 50/60 Hz	031747	031751
	1 ~ 230V 50 Hz	031748	031752
	3 ~ 400V 50/60 Hz	031749	031753

Type C			
	1 ~ 230V 50 Hz	031754	031756
	3 ~ 400V 50/60 Hz	031755	031757
	1 ~ 230V 50 Hz	-	-
	3 ~ 400V 50/60 Hz	-	-

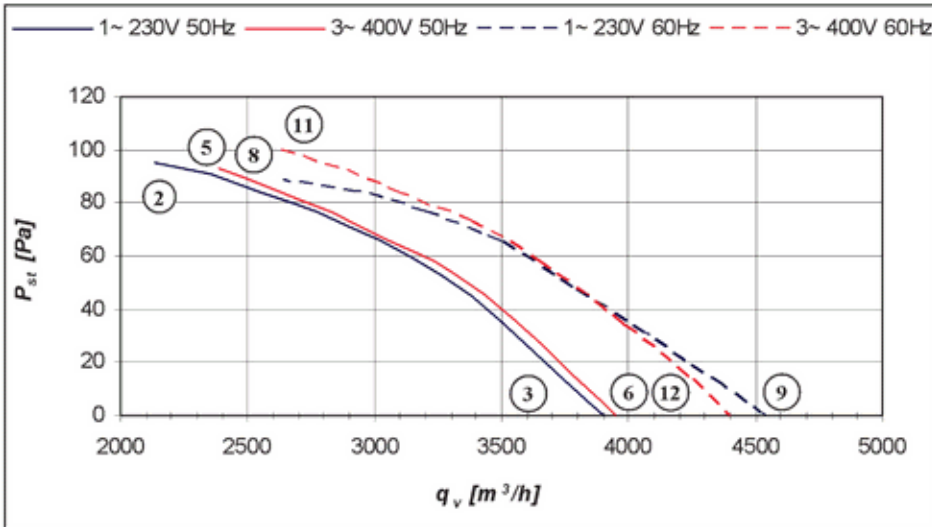


# CompAir EFFICIENCY

## IA0420 CR40 \_G050W04 \_ \_

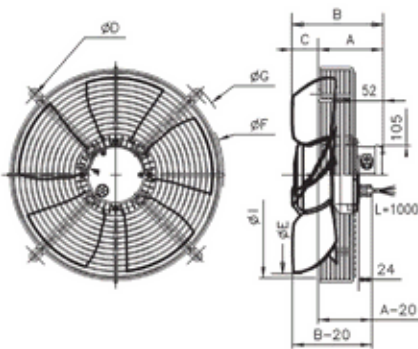


		1~ 230V ± 10%		3~ 400V ± 10%	
		50Hz	60Hz	50Hz	60Hz
P <sub>1</sub>	(kW)	0.260	0.265	0.245	0.345
I	(A)	1.15	1.55	0.65	0.70
n	(min <sup>-1</sup> )	1400	1590	1390	1530
C <sub>450V</sub>	(μF)	8	8	-	-
t <sub>r</sub>	(°C)	60	60	60	60

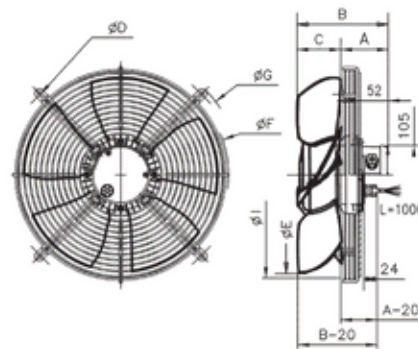


50 Hz	U	I	P <sub>1</sub>	n	L <sub>WA</sub>
	V	A	W	min <sup>-1</sup>	dB(A)
(2)	230	1.12	256	1347	75
(3)	230	0.97	217	1400	75
(5)	400	0.61	241	1350	75
(6)	400	0.58	202	1395	75

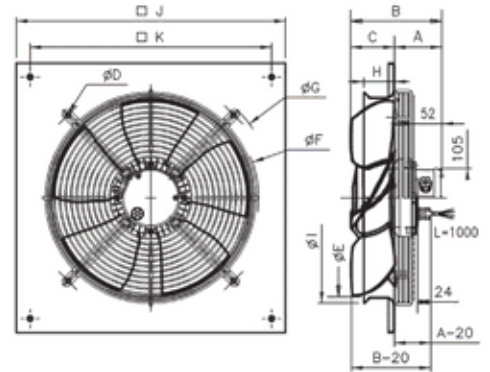
60 Hz	U	I	P <sub>1</sub>	n	L <sub>WA</sub>
	V	A	W	min <sup>-1</sup>	dB(A)
(8)	230	1.55	260	1379	76
(9)	230	1.47	234	1586	79
(11)	400	0.68	342	1419	77
(12)	400	0.60	275	1550	78



Type A



Type B



Type C

Dimensions [mm]	A	B	C	D	E	F	G	H	I	J	K		
Type A	138	178	40	502	418	468	525	-	452	-	-	M8	7.0 kg
Type B	87	178	91	502	418	468	525	-	452	-	-	M8	7.0 kg
Type C	87	178	91	560	418	536	587	90	452	576	535	M8	10.0 kg

Type A			
	1 ~ 230V 50 Hz	031718	031722
	3 ~ 400V 50/60 Hz	031719	031723
	1 ~ 230V 50 Hz	031720	031724
	3 ~ 400V 50/60 Hz	031721	031725

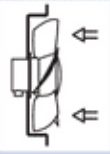
Type B			
	1 ~ 230V 50 Hz	031726	031730
	3 ~ 400V 50/60 Hz	031727	031731
	1 ~ 230V 50 Hz	031728	031732
	3 ~ 400V 50/60 Hz	031729	031733

Type C			
	1 ~ 230V 50 Hz	031734	031736
	3 ~ 400V 50/60 Hz	031735	031737
	1 ~ 230V 50 Hz	-	-
	3 ~ 400V 50/60 Hz	-	-

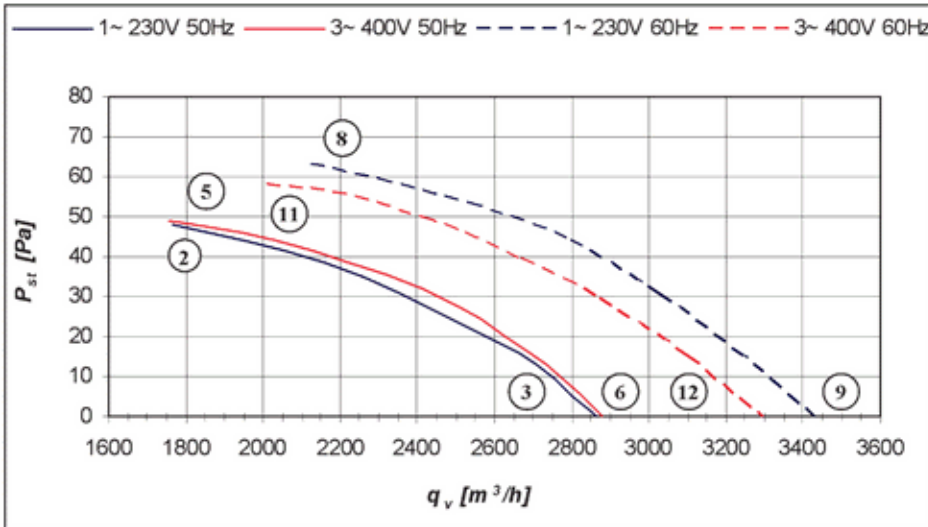


# CompAir EFFICIENCY

## S0420 CR40 \_G040W06 \_ \_

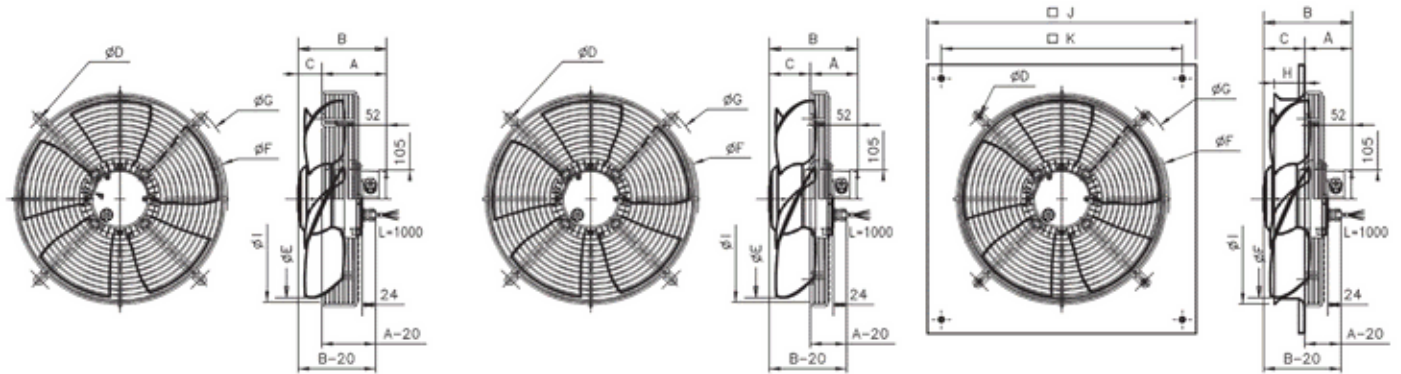


		1~ 230V ± 10%		3~ 400V ± 10%	
		50Hz	60Hz	50Hz	60Hz
P <sub>1</sub>	(kW)	0.155	0.190	0.170	0.180
I	(A)	0.85	0.90	0.50	0.55
n	(min <sup>-1</sup> )	950	1100	950	1100
C <sub>450V</sub>	(μF)	3	3	-	-
t <sub>r</sub>	(°C)	60	60	60	60



50 Hz	U	I	P <sub>1</sub>	n	L <sub>WA</sub>
	V	A	W	min <sup>-1</sup>	dB(A)
(2)	230	0.83	152	824	63
(3)	230	0.78	136	949	64
(5)	400	0.46	167	918	62
(6)	400	0.45	138	950	64

60 Hz	U	I	P <sub>1</sub>	n	L <sub>WA</sub>
	V	A	W	min <sup>-1</sup>	dB(A)
(8)	230	0.88	187	1084	66
(9)	230	0.80	170	1140	69
(11)	400	0.49	179	1018	66
(12)	400	0.46	143	1097	67



Type A

Type B

Type C

Dimensions [mm]	A	B	C	D	E	F	G	H	I	J	K		
Type A	138	178	40	502	418	468	525	-	452	-	-	M8	7.0 kg
Type B	87	178	91	502	418	468	525	-	452	-	-	M8	7.0 kg
Type C	87	178	91	560	418	536	587	90	452	576	535	M8	10.0 kg

Type A			
	1 ~ 230V 50/60 Hz	031698	031702
	3 ~ 400V 50/60 Hz	031699	031703
	1 ~ 230V 50/60 Hz	031700	031704
	3 ~ 400V 50/60 Hz	031701	031705

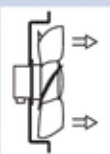
Type B			
	1 ~ 230V 50/60 Hz	031706	031710
	3 ~ 400V 50/60 Hz	031707	031711
	1 ~ 230V 50/60 Hz	031708	031712
	3 ~ 400V 50/60 Hz	031709	031713

Type C			
	1 ~ 230V 50/60 Hz	031714	031716
	3 ~ 400V 50/60 Hz	031715	031717
	1 ~ 230V 50/60 Hz	-	-
	3 ~ 400V 50/60 Hz	-	-

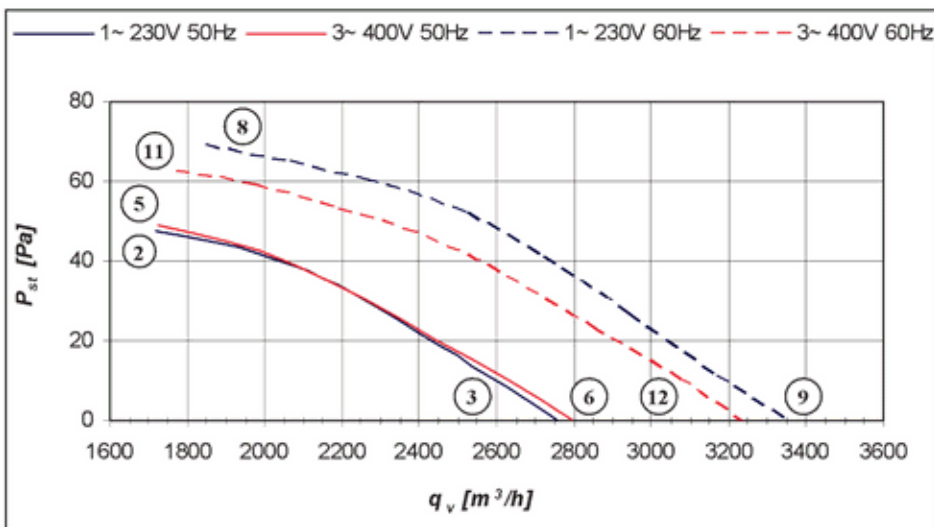


# CompAir EFFICIENCY

## IA0420 CR40 \_G040W06 \_ \_

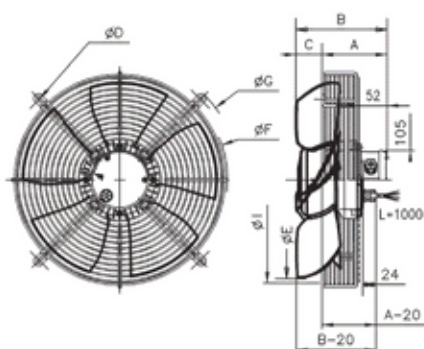


		1~ 230V ± 10%		3~ 400V ± 10%	
		50Hz	60Hz	50Hz	60Hz
P <sub>1</sub>	(kW)	0.155	0.185	0.165	0.180
I	(A)	0.85	0.90	0.55	0.50
n	(min <sup>-1</sup> )	950	1140	950	1100
C <sub>450V</sub>	(μF)	3	3	-	-
t <sub>r</sub>	(°C)	60	60	60	60

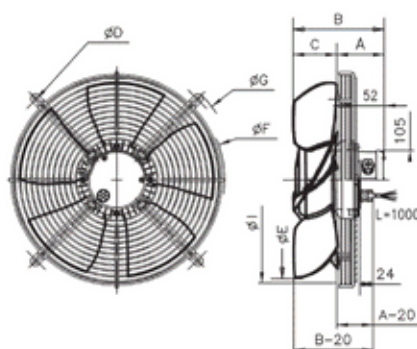


50 Hz	U	I	P <sub>1</sub>	n	L <sub>WA</sub>
	V	A	W	min <sup>-1</sup>	dB(A)
(2)	230	0.82	151	932	66
(3)	230	0.77	135	952	66
(5)	400	0.87	184	1097	70
(6)	400	0.81	168	1150	70

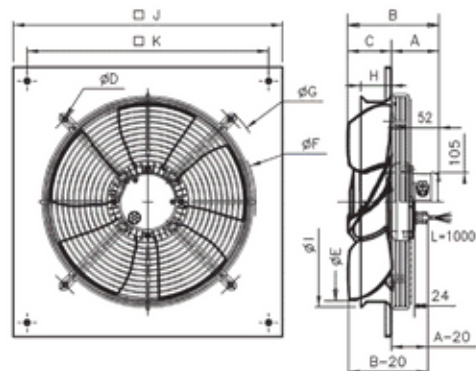
60 Hz	U	I	P <sub>1</sub>	n	L <sub>WA</sub>
	V	A	W	min <sup>-1</sup>	dB(A)
(8)	230	0.54	162	923	66
(9)	230	0.53	146	952	66
(11)	400	0.46	178	1040	69
(12)	400	0.46	149	1100	69



Type A



Type B



Type C

Dimensions [mm]	A	B	C	D	E	F	G	H	I	J	K	⚙️	📦
Type A	138	178	40	502	418	468	525	-	452	-	-	M8	7.0 kg
Type B	87	178	91	502	418	468	525	-	452	-	-	M8	7.0 kg
Type C	87	178	91	560	418	536	587	90	452	576	535	M8	10.0 kg

Type A	🏠	🏢	🏠	🏢
📦	1 ~ 230V 50/60 Hz	031678	031682	
	3 ~ 400V 50/60 Hz	031679	031683	
📦	1 ~ 230V 50/60 Hz	031680	031684	
	3 ~ 400V 50/60 Hz	031681	031685	

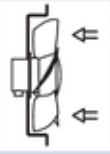
Type B	🏠	🏢	🏠	🏢
📦	1 ~ 230V 50/60 Hz	031686	031690	
	3 ~ 400V 50/60 Hz	031687	031691	
📦	1 ~ 230V 50/60 Hz	031688	031692	
	3 ~ 400V 50/60 Hz	031689	031693	

Type C	🏠	🏢	🏠	🏢
📦	1 ~ 230V 50/60 Hz	031694	031696	
	3 ~ 400V 50/60 Hz	031695	031697	
📦	1 ~ 230V 50/60 Hz	-	-	
	3 ~ 400V 50/60 Hz	-	-	

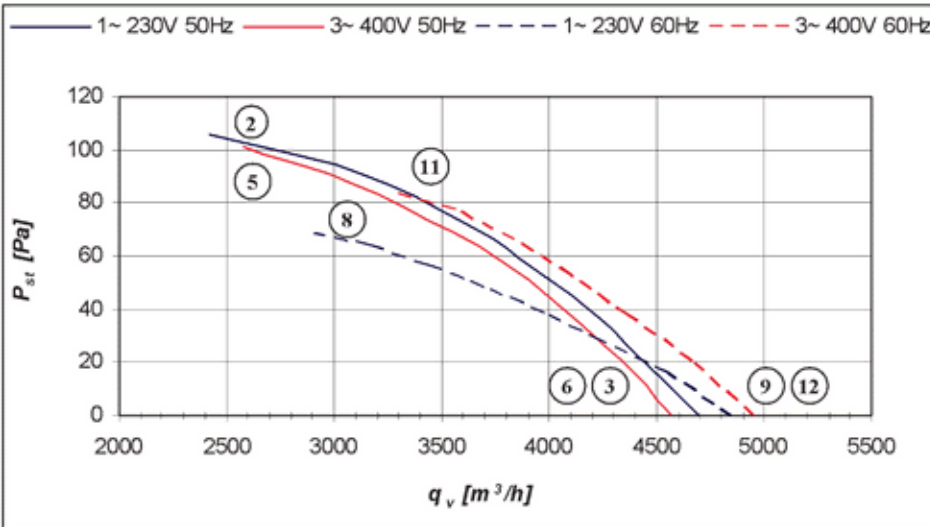


# CompAir EFFICIENCY

## S0450 CR40 \_G050W04 \_ \_

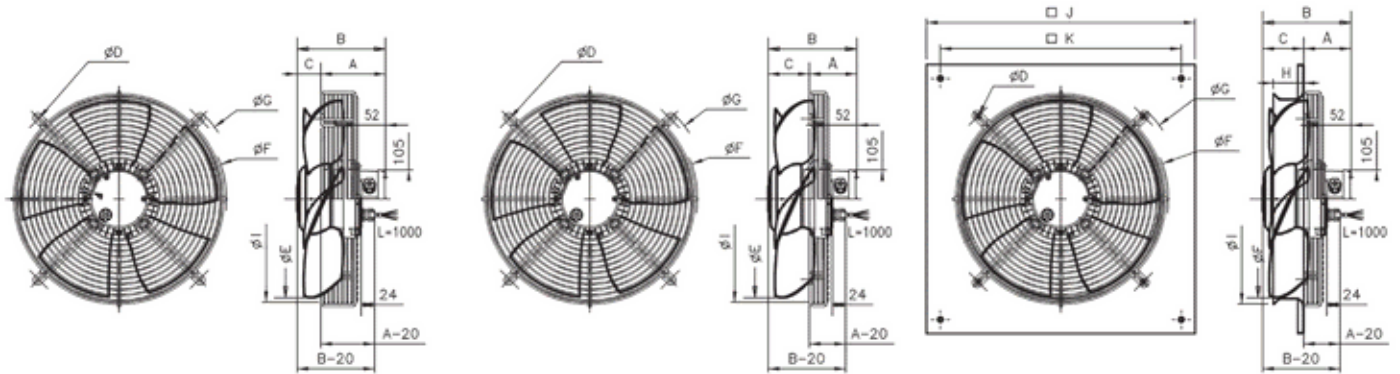


		1~ 230V ± 10%		3~ 400V ± 10%	
		50Hz	60Hz	50Hz	60Hz
P <sub>1</sub>	(kW)	0.315	0.350	0.315	0.380
I	(A)	1.40	1.60	0.65	0.80
n	(min <sup>-1</sup> )	1360	1370	1340	1350
C <sub>450V</sub>	(μF)	5	5	-	-
t <sub>R</sub>	(°C)	60	40	60	40



50 Hz	U	I	P <sub>1</sub>	n	L <sub>WA</sub>
	V	A	W	min <sup>-1</sup>	dB(A)
(2)	230	1.37	310	1211	73
(3)	230	1.14	250	1352	75
(5)	400	0.63	312	1258	74
(6)	400	0.57	244	1335	75

60 Hz	U	I	P <sub>1</sub>	n	L <sub>WA</sub>
	V	A	W	min <sup>-1</sup>	dB(A)
(8)	230	1.57	344	1148	72
(9)	230	1.54	341	1368	75
(11)	400	0.75	379	1297	74
(12)	400	0.67	326	1440	76



Type A

Type B

Type C

Dimensions [mm]	A	B	C	D	E	F	G	H	I	J	K		
Type A	148	178	30	522 / 530	446	505	553	-	487	-	-	M8	7.5 kg
Type B	87	178	91	522 / 530	446	496	557	-	476	-	-	M8	7.5 kg
Type C	87	178	91	560	446	536	587	90	476	576	535	M8	10.4 kg

Type A			
	1 ~ 230V 50 Hz	031658	031662
	3 ~ 400V 50/60 Hz	031659	031663
	1 ~ 230V 50 Hz	031660	031664
	3 ~ 400V 50/60 Hz	031661	031665

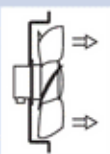
Type B			
	1 ~ 230V 50 Hz	031666	031670
	3 ~ 400V 50/60 Hz	031667	031671
	1 ~ 230V 50 Hz	031668	031672
	3 ~ 400V 50/60 Hz	031669	031673

Type C			
	1 ~ 230V 50 Hz	031674	031676
	3 ~ 400V 50/60 Hz	031675	031677
	1 ~ 230V 50 Hz	-	-
	3 ~ 400V 50/60 Hz	-	-

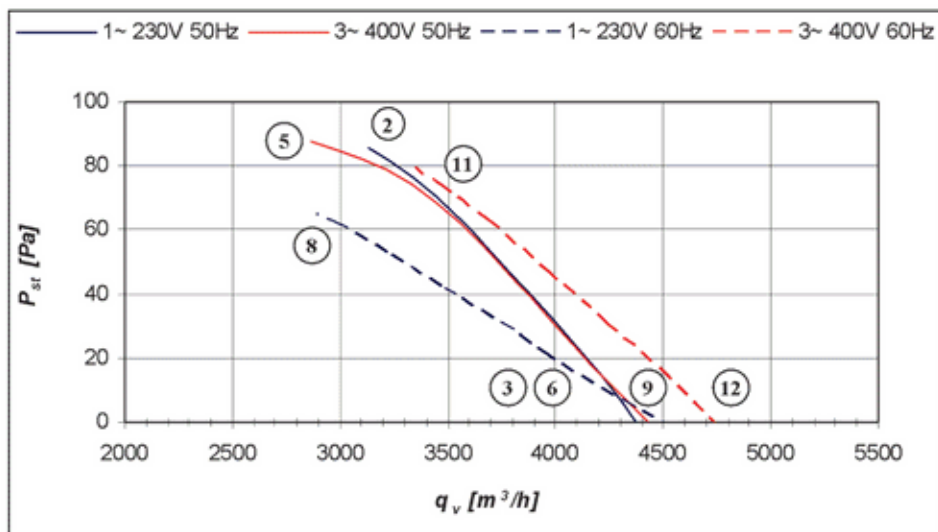


# CompAir EFFICIENCY

## IA0450 CR40 \_G050W04 \_ \_

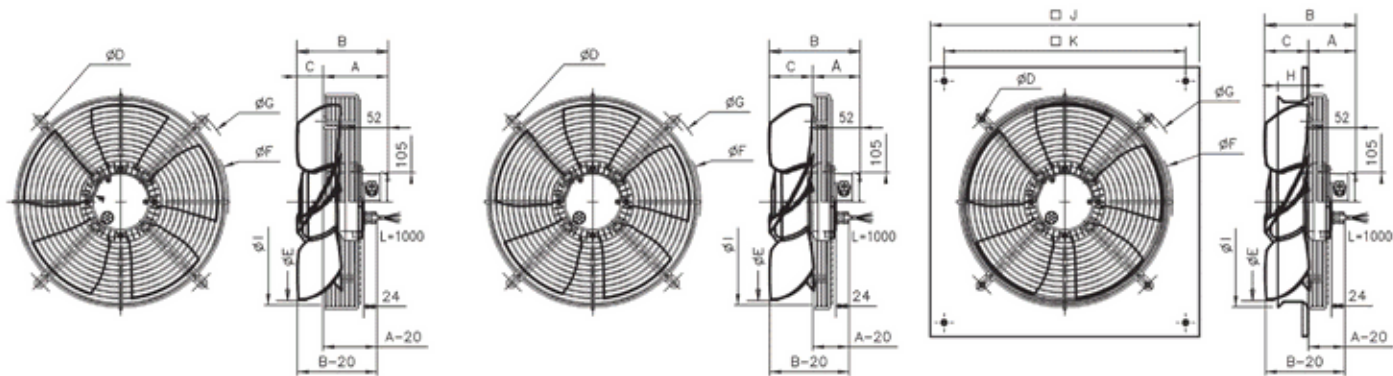


		1~ 230V ± 10%		3~ 400V ± 10%	
		50Hz	60Hz	50Hz	60Hz
P <sub>1</sub>	(kW)	0.275	0.330	0.275	0.365
I	(A)	1.25	1.55	0.60	0.75
n	(min <sup>-1</sup> )	1350	1340	1350	1440
C <sub>450V</sub>	(μF)	5	5	-	-
t <sub>r</sub>	(°C)	60	40	60	40



50 Hz	U	I	P <sub>1</sub>	n	L <sub>WA</sub>
	V	A	W	min <sup>-1</sup>	dB(A)
(2)	230	1.23	270	1310	75
(3)	230	1.13	245	1334	74
(5)	400	0.56	270	1320	75
(6)	400	0.54	249	1341	75

60 Hz	U	I	P <sub>1</sub>	n	L <sub>WA</sub>
	V	A	W	min <sup>-1</sup>	dB(A)
(8)	230	1.54	323	1157	72
(9)	230	1.52	322	1331	73
(11)	400	0.72	363	1340	76
(12)	400	0.68	339	1440	76



Type A

Type B

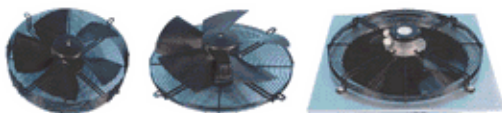
Type C

Dimensions [mm]	A	B	C	D	E	F	G	H	I	J	K	Weight
Type A	148	178	30	522 / 530	446	505	555	-	487	-	-	M8 7.5 kg
Type B	87	178	91	522 / 530	446	494	557	-	476	-	-	M8 7.5 kg
Type C	87	178	91	560	446	536	587	90	476	576	535	M8 10.4 kg

Type A	Icon	Part No.	Part No.
	1 ~ 230V 50 Hz	031638	031642
	3 ~ 400V 50/60 Hz	031639	031643
	1 ~ 230V 50 Hz	031640	031644
	3 ~ 400V 50/60 Hz	031641	031645

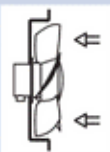
Type B	Icon	Part No.	Part No.
	1 ~ 230V 50 Hz	031646	031650
	3 ~ 400V 50/60 Hz	031647	031651
	1 ~ 230V 50 Hz	031648	031652
	3 ~ 400V 50/60 Hz	031649	031653

Type C	Icon	Part No.	Part No.
	1 ~ 230V 50 Hz	031654	031656
	3 ~ 400V 50/60 Hz	031655	031657
	1 ~ 230V 50 Hz	-	-
	3 ~ 400V 50/60 Hz	-	-

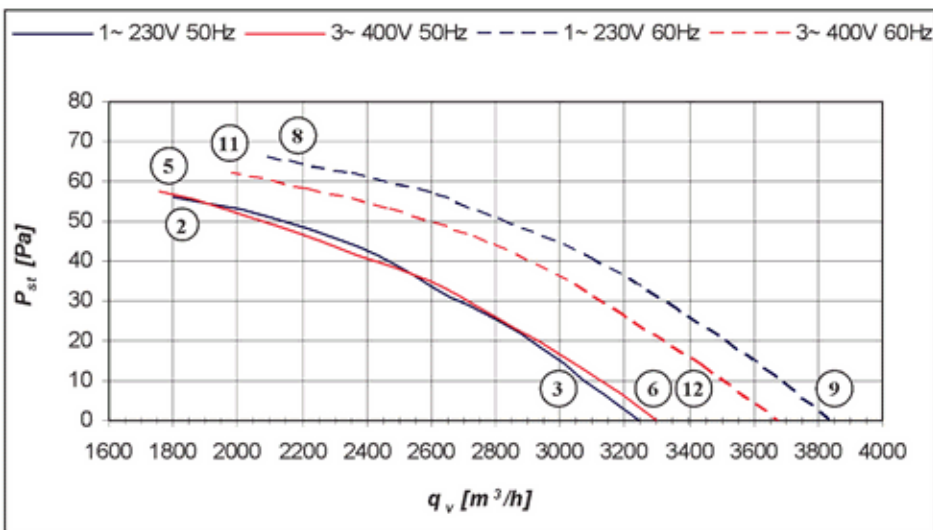


# CompAir EFFICIENCY

## S0450 CR40 \_G040W06 \_ \_

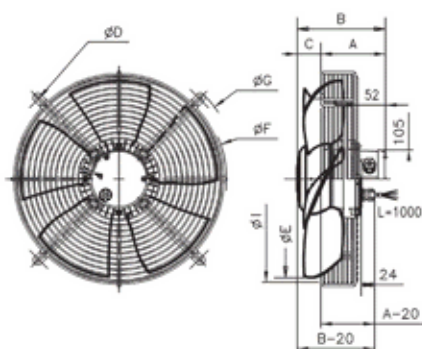


		1~ 230V ± 10%		3~ 400V ± 10%	
		50Hz	60Hz	50Hz	60Hz
P <sub>1</sub>	(kW)	0.170	0.205	0.180	0.210
I	(A)	0.90	1.00	0.50	0.50
n	(min <sup>-1</sup> )	940	1120	930	1060
C <sub>450V</sub>	(μF)	3	3	-	-
t <sub>r</sub>	(°C)	60	60	60	60

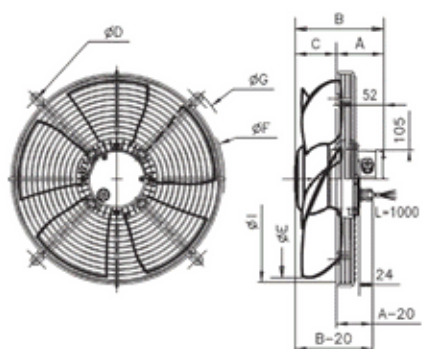


50 Hz	U	I	P <sub>1</sub>	n	L <sub>WA</sub>
	V	A	W	min <sup>-1</sup>	dB(A)
(2)	230	0.88	169	893	65
(3)	230	0.80	140	945	66
(5)	400	0.47	179	882	67
(6)	400	0.47	143	928	67

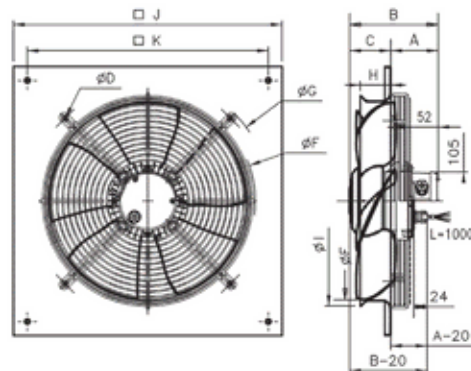
60 Hz	U	I	P <sub>1</sub>	n	L <sub>WA</sub>
	V	A	W	min <sup>-1</sup>	dB(A)
(8)	230	0.95	204	1008	69
(9)	230	0.85	178	1110	69
(11)	400	0.48	209	946	69
(12)	400	0.45	166	1060	70



Type A



Type B



Type C

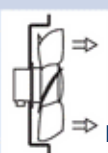
Dimensions [mm]	A	B	C	D	E	F	G	H	I	J	K	
Type A	148	178	30	522 / 530	446	505	553	-	487	-	-	M8 7.5 kg
Type B	97	178	91	522 / 530	446	496	555	-	476	-	-	M8 7.5 kg
Type C	97	178	81	560	446	536	587	90	465	576	535	M8 10.4 kg

Type A			
	1 ~ 230V 50/60 Hz	031618	031622
	3 ~ 400V 50/60 Hz	031619	031623
	1 ~ 230V 50/60 Hz	031620	031624
	3 ~ 400V 50/60 Hz	031621	031625

Type B			
	1 ~ 230V 50/60 Hz	031626	031630
	3 ~ 400V 50/60 Hz	031627	031631
	1 ~ 230V 50/60 Hz	031628	031632
	3 ~ 400V 50/60 Hz	031629	031633

Type C			
	1 ~ 230V 50/60 Hz	031634	031636
	3 ~ 400V 50/60 Hz	031635	031637
	1 ~ 230V 50/60 Hz	-	-
	3 ~ 400V 50/60 Hz	-	-

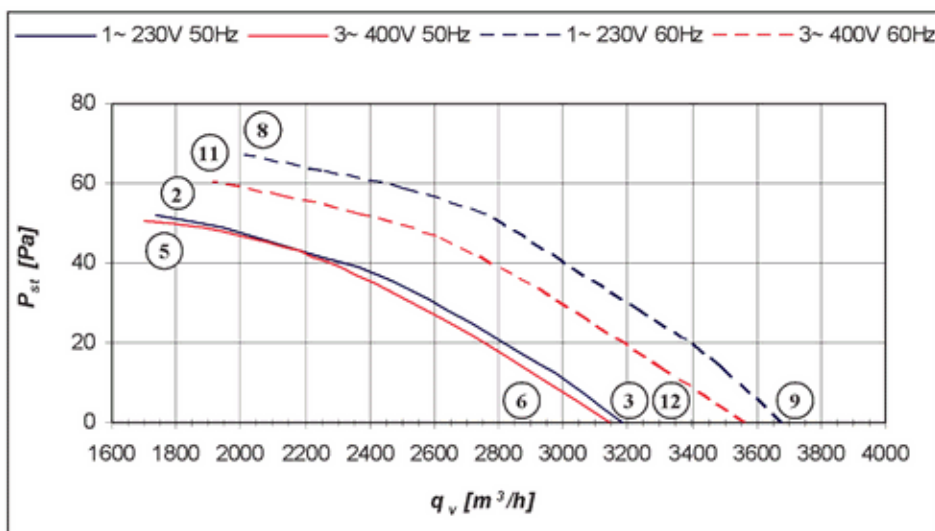
# IA0450 CR40 \_G040W06 \_ \_



**motralec**

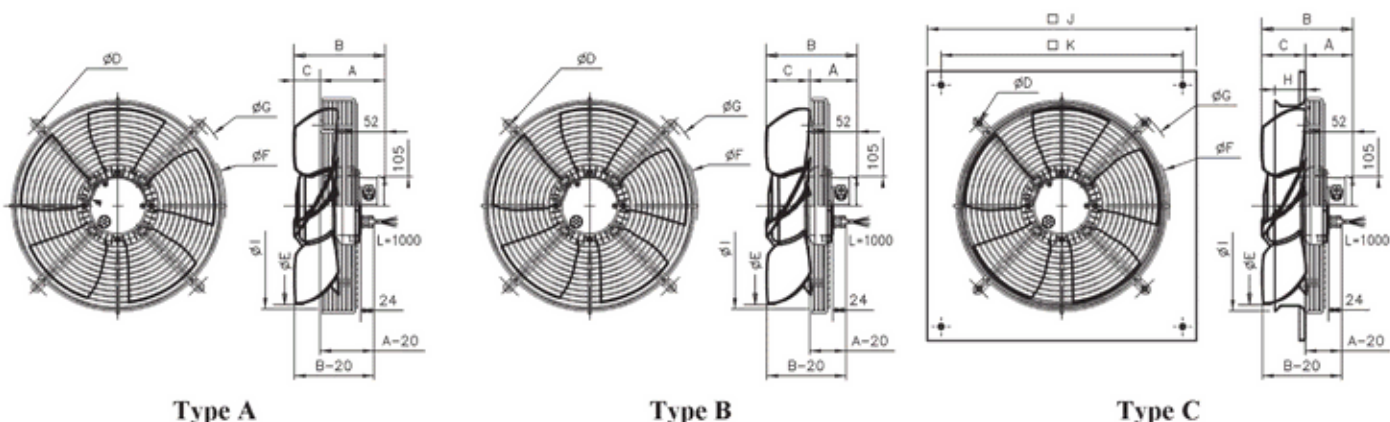
4 rue Lavoisier . ZA Lavoisier . 95223 HERBLAY CEDEX  
 Tel. : 01.39.97.65.10 / Fax. : 01.39.97.68.48  
 Demande de prix / e-mail : [service-commercial@motralec.com](mailto:service-commercial@motralec.com)  
[www.motralec.com](http://www.motralec.com)

		1~ 230V ± 10%		3~ 400V ± 10%	
		50Hz	60Hz	50Hz	60Hz
P <sub>1</sub>	(kW)	0.160	0.195	0.180	0.195
I	(A)	0.85	0.90	0.60	0.50
n	(min <sup>-1</sup> )	940	1120	930	1060
C <sub>450V</sub>	(μF)	3	3	-	-
t <sub>R</sub>	(°C)	60	60	60	60



50 Hz	U	I	P <sub>1</sub>	n	L <sub>WA</sub>
	V	A	W	min <sup>-1</sup>	dB(A)
(2)	230	0.83	157	906	68
(3)	230	0.79	145	935	68
(5)	400	0.55	175	902	67
(6)	400	0.53	157	930	68

60 Hz	U	I	P <sub>1</sub>	n	L <sub>WA</sub>
	V	A	W	min <sup>-1</sup>	dB(A)
(8)	230	0.89	190	1063	71
(9)	230	0.84	181	1117	71
(11)	400	0.48	193	994	70
(12)	400	0.47	177	1056	71



Dimensions [mm]	A	B	C	D	E	F	G	H	I	J	K		
Type A	148	178	30	522 / 530	446	505	553	-	487	-	-	M8	7.5 kg
Type B	87	178	91	522 / 530	446	494	555	-	476	-	-	M8	7.5 kg
Type C	97	178	81	560	446	536	587	90	465	576	535	M8	10.4 kg

Type A			
	1 ~ 230V 50/60 Hz	031598	031602
	3 ~ 400V 50/60 Hz	031599	031603
	1 ~ 230V 50/60 Hz	031600	031604
	3 ~ 400V 50/60 Hz	031601	031605

Type B			
	1 ~ 230V 50/60 Hz	031606	031610
	3 ~ 400V 50/60 Hz	031607	031611
	1 ~ 230V 50/60 Hz	031608	031612
	3 ~ 400V 50/60 Hz	031609	031613

Type C			
	1 ~ 230V 50/60 Hz	031614	031616
	3 ~ 400V 50/60 Hz	031615	031617
	1 ~ 230V 50/60 Hz	-	-
	3 ~ 400V 50/60 Hz	-	-