

Fiche produit Motralec Ziehl Abegg Transformer Based Controllers R D - fiche technique | Motralec

■ DEMANDE DE PRIX RAPIDE : <https://www.motralec.com/demandeContact>

Transformer-based controllers www.motralec.com / service-commercial@motralec.com / 01.39.97.65.10

Transformer-based controllers

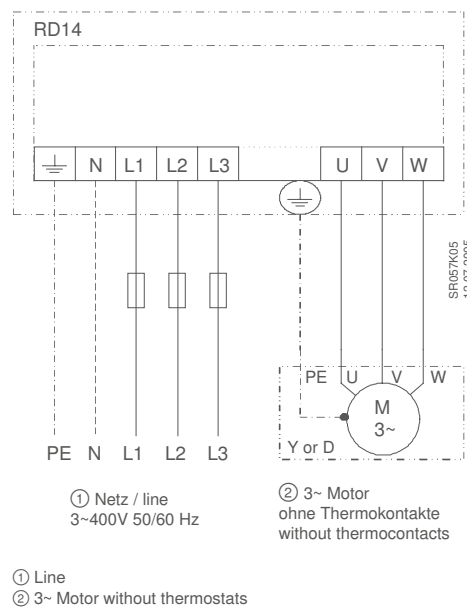
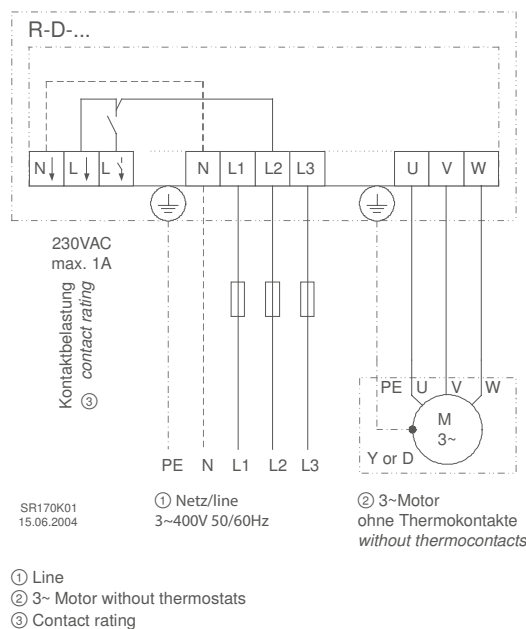
3~ with 5-step switch



Tranformer based controllers 3~ with 5- step-switch
3~ 400V 50/60Hz

Type	Article no.	Rated current A	Rated temperature °C	Max. line fuse A	Max. heat dissipation W	Maximum ambient temperature °C	Protection class	Weight kg	Dimensions (W x H x D) mm
R-D-1G	302571	1	40	4	35	40	IP54	4.50	240 x 284 x 132
R-D-2G	302572	2	40	4	45	40		7.20	240 x 284 x 132
R-D-3G	302573	3	40	6	55	40		10.80	270 x 323 x 162
R-D-4	302574	4	40	6	75	40	IP21	11.00	270 x 323 x 162
R-D-5.2G	302575	5.2	40	13	80	40	IP54	15.60	270 x 323 x 162
R-D-7	302576	7	40	16	110	40	IP21	15.60	270 x 323 x 162
RD14	302560	14	40	25	145	40		30.20	450 x 290 x 164

Connection diagram



Besoin d'un prix ou d'un conseil technique ?

Moteur Ziehl Abegg TRANSFORMER BASED CONTROLLERS R D



4,7/5 . +600 avis Google

- Devis rapide et conseil technique par nos spécialistes
- Plus de 200 000 références et 30 marques distribuées
- Vente, réparation, bobinage et SAV en atelier
- Livraison partout en France, accompagnement avant et après-vente

Voir la gamme Ziehl Abegg sur notre site :

www.motralec.com/.../ziehl-abegg

DEMANDER UN PRIX >