

Fiche produit Motralec Ziehl Abegg Line Reactors ND - fiche technique | Motralec

■ **DEMANDE DE PRIX RAPIDE** : <https://www.motralec.com/demandeContact>

System components control technology [www.motralec.com](http://www.motralec.com) / service-commercial@motralec.com / 01.39.97.65.10 Drive technology for elevators 2025

## Line reactors ND



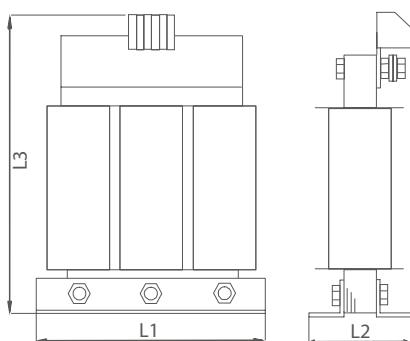
### Description

- For ZAdynpro and ZAdyn4Bplus
- For compliance with the limits required by EN 12015 (interference emission)
- Reduction of the harmonics
- Damping of commutation notches and mains feedback

### Technical data

Type	Article no.	Nominal current A	Protection class	Weight kg	Frequency inverter
ND011	357180	11	IP00	2.40	ZAdynpro 011
ND013	357181	13		2.50	ZAdynpro 013
ND017	357182	17		3.30	ZAdynpro 017
ND023	357183	23		4.00	ZAdynpro 023
ND032	357184	32		6.70	ZAdynpro 032
ND040	357185	40		7.70	ZAdynpro 040
ND050	357186	50		8.70	ZAdynpro 050
ND062	357187	62		12.10	ZAdynpro 062
ND074	357188	74		12.30	ZAdynpro 074
ND110	357196	110		14.00	ZAdyn4Bplus 110
ND180	357197	180		21.00	ZAdyn4Bplus 180
ND150	357326	150		21.00	ZAdyn4Bplus 150
ND220	357327	220		25.00	ZAdyn4Bplus 220

### Dimensions mm



Type	L1	L2	L3
ND011	125	61	135
ND013	125	71	135
ND017	125	71	135
ND023	155	80	160
ND032	155	95	170
ND040	190	85	200
ND050	190	120	200
ND062	190	120	200
ND074	190	120	200
ND110	230	150	280
ND180	230	150	305
ND150	230	150	293
ND220	240	150	297

## Besoin d'un prix ou d'un conseil technique ?

Ventilateur Ziehl Abegg LINE REACTORS ND



4,7/5 . +600 avis Google

- Devis rapide et conseil technique par nos spécialistes
- Plus de 200 000 références et 30 marques distribuées
- Vente, réparation, bobinage et SAV en atelier
- Livraison partout en France, accompagnement avant et après-vente

Voir la gamme Ziehl Abegg sur notre site :

[www.motralec.com/.../ziehl-abegg](http://www.motralec.com/.../ziehl-abegg)

**DEMANDER UN PRIX >**