

Fiche produit Motralec Ziehl Abegg Flexible Connector - fiche technique | Motralec

■ DEMANDE DE PRIX RAPIDE : <https://www.motralec.com/demandeContact>

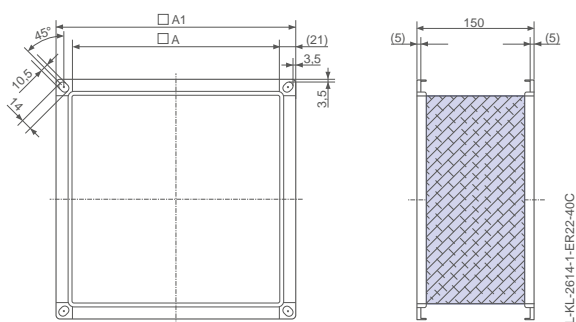
System components [www.motralec.com](http://www.motralec.com) / service-commercial@motralec.com / 01.39.97.65.10 Centrifugal fans main catalogue with IEC standard motor

# System components

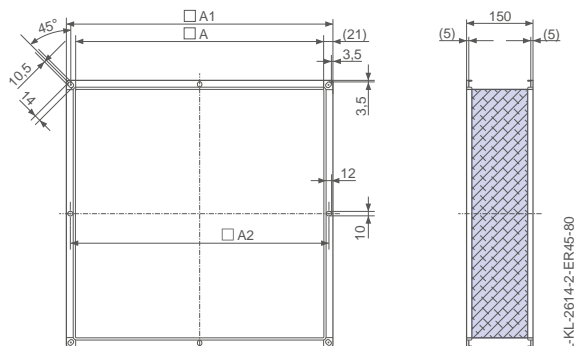
## Compensators for ER modules

As a prerequisite for good vibration and structure-borne noise damping, ducts and system components should be connected to the fan using flexible connectors, so that the entire unit can vibrate freely and no structure-borne noise bridge is created.

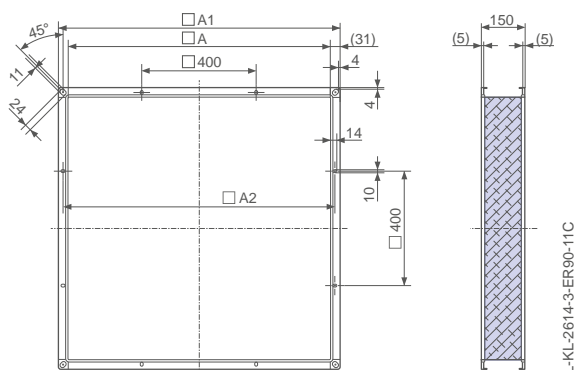
- Material: Polyester fabric, grey
- Frame: Galvanised steel



Flexible connector			
Size	Article no.	A	A1
		mm	mm
ER22-25	00403346	265	307
ER28-31	00406513	280	322
ER35-40	00406514	365	407



Flexible connector				
Size	Article no.	A	A1	A2
		mm	mm	mm
ER45-50	00406515	445	487	470
ER56-63	00405986	640	682	664
ER71-80	00403350	730	772	754



Flexible connector				
Size	Article no.	A	A1	A2
		mm	mm	mm
ER90-10	00403351	920	982	950
ER11	00403352	1170	1232	1200



## Besoin d'un prix ou d'un conseil technique ?

Ventilateur Ziehl Abegg FLEXIBLE CONNECTOR



4,7/5 . +600 avis Google

- Devis rapide et conseil technique par nos spécialistes
- Plus de 200 000 références et 30 marques distribuées
- Vente, réparation, bobinage et SAV en atelier
- Livraison partout en France, accompagnement avant et après-vente

Voir la gamme Ziehl Abegg sur notre site :

[www.motralec.com/.../ziehl-abegg](http://www.motralec.com/.../ziehl-abegg)

**DEMANDER UN PRIX >**