

★★★★★ 4,7/5 sur +600 avis Google . Depuis 1976 . 3 agences : Herblay (95), Sèvres (92), Étréchy (91) . www.motralec.com

Fiche produit Motralec Ziehl Abegg C Zamotpremium ER22C - fiche technique | Motralec

■ DEMANDE DE PRIX RAPIDE : <https://www.motralec.com/demandeContact>

Plug fan C - ZAMotpremium www.motralec.com / service-commercial@motralec.com / 01.39.97.65.10

Plug fan C
ER22C

Motor ZAMotpremium IE3



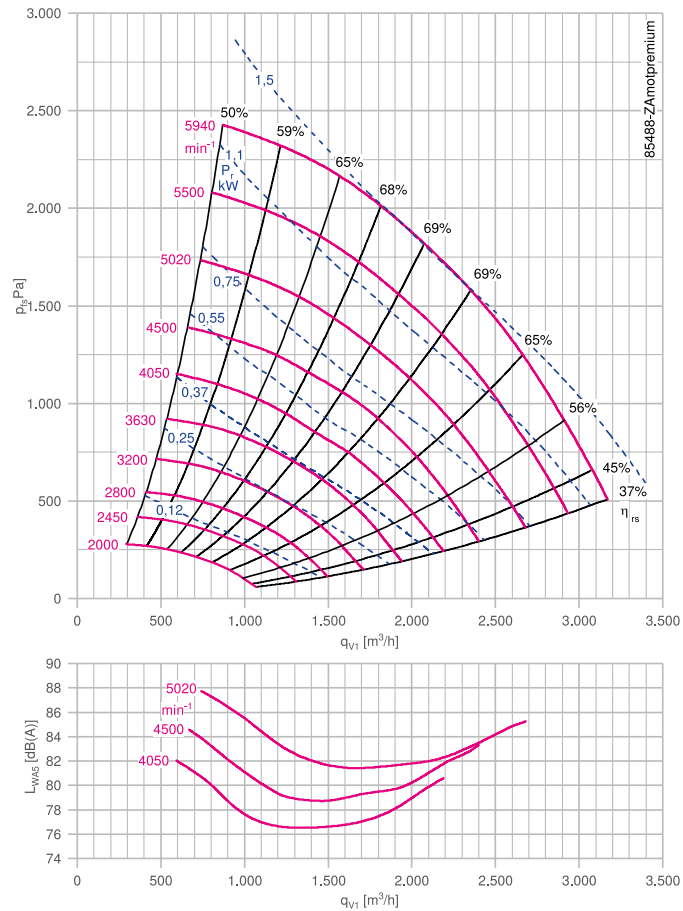
Description

Plug fan with high performance centrifugal impeller
Impeller made of bright sheet metal powder-coated resistance class 1 (L-TI-0585) RAL 5002 (ultramarine blue)
Inlet nozzle with measuring device for air flow measurement
Fitting position H (horizontal)
Rated voltage U_N : 3~ 400 V
Rated frequency f_N : 50 Hz
Motor protection: PTC resistor
Degree of protection: IP55
Thermal class: THCL155
Min. permitted medium temperature $t_{R(min)}$: -20 °C
Max. permitted medium temperature $t_{R(max)}$ at n_{max} : 40 °C
Approvals: CE, UKCA
Conformity: ErP 2015

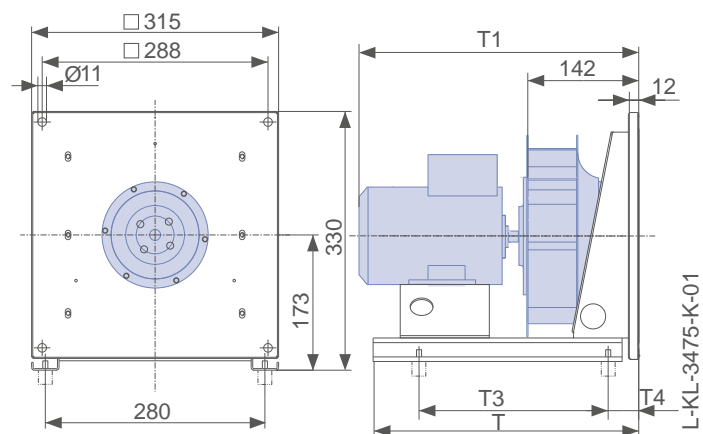
Nozzle coefficients

Standard k 47
With guard grille k_g 46

Characteristic curve



Dimensions mm



C-ZAmotpremium IE3

Rated power P_N kW	Type	Article no.	Motor size	Motor efficiency η_{mot} %	Rated current I_N A	Rated speed n_N rpm	Maximum speed n_{max} rpm	Maximum frequency f_{max} Hz	Efficiency η_{statA} %	Efficiency grade N_{actual}^*
0.55	ER22C-2DN.A7.1R	130613/0141	071M	77.8	1.34	2850	4050	71	57.8	70.6
0.75	ER22C-2DN.B7.1R	130614/0141	080M	80.7	1.56	2850	4500	79	57.2	68.5
1.10	ER22C-2DN.B7.1R	130615/0141	080M	82.7	2.20	2885	5020	87	58.6	68.5

* ErP 2015 setpoint N=62 | expected setpoint for next ErP level N=64

P_N kW	Type	Weight kg	T mm	T1 mm	T3 mm	T4 mm	Flexible connector	Guard grille	Vibration damper		Frequency inverters 3~
									Spring	Rubber	
0.55	ER22C-2DN.A7.1R	22.00	460	412	315	60	00403346	00411642	02021195	00090144	308228
0.75	ER22C-2DN.B7.1R	19.00	460	424	315	60	00403346	00411642	02021195	00090144	308228
1.10	ER22C-2DN.B7.1R	20.00	460	459	315	60	00403346	00411642	02021195	00090144	308228

Information

ZABluefin

Cpro

C

C-ATEX

Impellers with hub

System components

Control technology

General notes

ziehl-abegg.com



147

Fiche produit Motralec Ziehl Abegg C Zamotpremium ER22C - fiche technique | Motralec

■ **DEMANDE DE PRIX RAPIDE** : <https://www.motralec.com/demandeContact>

Besoin d'un prix ou d'un conseil technique ?

Fan C Ziehl Abegg C ZAMOTPREMIUM ER22C



4,7/5 . +600 avis Google

- Devis rapide et conseil technique par nos spécialistes
- Plus de 200 000 références et 30 marques distribuées
- Vente, réparation, bobinage et SAV en atelier
- Livraison partout en France, accompagnement avant et après-vente

Voir la gamme Ziehl Abegg sur notre site :

www.motralec.com/.../ziehl-abegg

DEMANDER UN PRIX >