

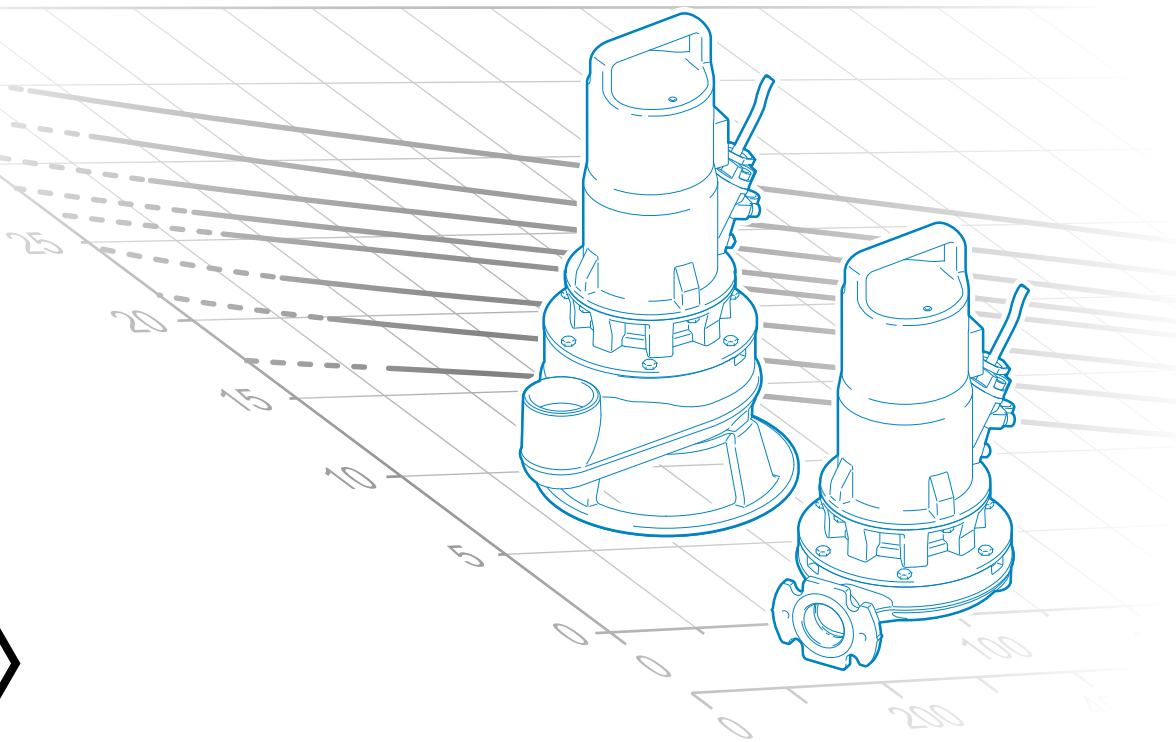


water solutions

50Hz

Série F

- DGF
- DRF
- MAF
- SMF
- GRF
- APF



D A T A B O O K L E T



water solutions

Série **F**

DGF

DRF

MAF

SMF

GRF

APF



D A T A B O O K L E T

Série F

Caractéristiques générales

- Poignée en fonte pour soulever et transporter
- Il suffit de dévisser la bague à filet universel pour fixer au passe-câble un tuyau rigide ou un tuyau en caoutchouc pour protéger le câble d'alimentation
- Grande chambre à huile pour assurer une plus grande durabilité des garnitures mécaniques
- Deux garnitures mécaniques en carbure de silicium (2SiC) installées dans la chambre à huile
- Roue raccordée à l'arbre par assemblage conique (DGF, DRF, MAF, SMF)



Familles hydrauliques



DG (Draga)

page 8

- Électropompes avec roue vortex
- Conçue tout particulièrement pour travailler en présence de liquides inflammables ou en atmosphères explosibles, la DGF peut être utilisée là où les électropompes submersibles habituelles ne peuvent pas l'être. Domaines d'application principaux : les industries, l'évacuation des percolats de déchetterie et de liquides biologiques chargés



DR (Dreno)

page 20

- Électropompes avec roue multicanaux ouverte
- Conçue tout particulièrement pour travailler en présence de liquides inflammables ou en atmosphères explosibles, la DRF peut être utilisée là où les électropompes submersibles habituelles ne peuvent pas l'être. Domaines d'application principaux : les industries, l'évacuation des percolats de déchetterie



MA (MACS)

page 30

- Électropompes avec roue monochannel ouverte
- Conçue tout particulièrement pour travailler en présence de liquides inflammables ou en atmosphères explosibles, la MAF peut être utilisée avec des liquides avec traces de substances inflammables et dans des milieux gazeux



SM (SYSTEM M)

page 35

- Électropompes à roue monochannel fermée
- Conçue tout particulièrement pour travailler en présence de liquides inflammables ou en atmosphères explosibles, la SMF peut être utilisée avec des liquides avec traces de substances inflammables et dans des milieux gazeux



GR (Grinder)

page 38

- Électropompes dilacératrices
- Conçue tout particulièrement pour travailler en présence de liquides inflammables ou en atmosphères explosibles, la GRF convient pour les applications avec corps filamenteux et, en général, pour le traitement d'eaux usées d'origine domestique et industrielle non filtrées



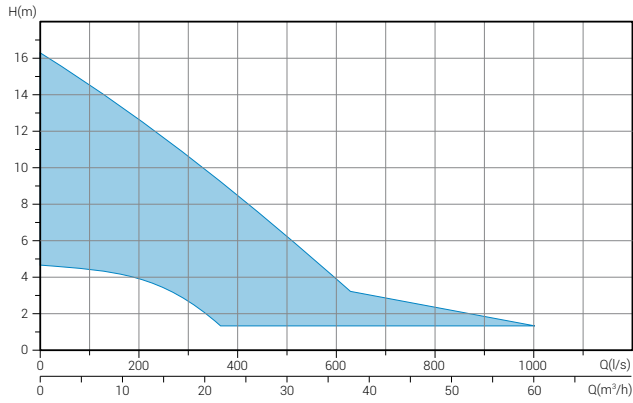
AP (Alta Prevalenza)

page 41

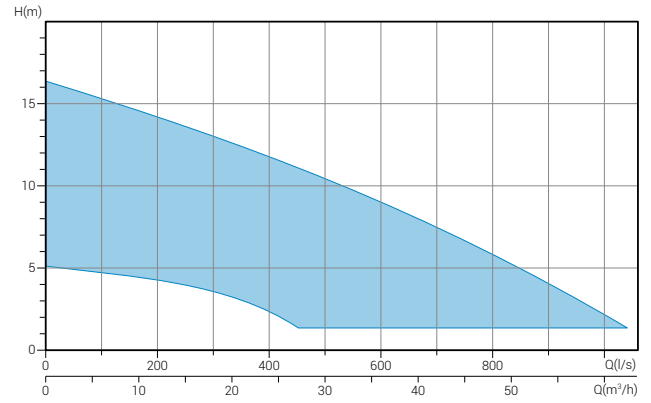
- Électropompes avec roue à grande hauteur
- Conçue tout particulièrement pour travailler en présence de liquides inflammables ou en atmosphères explosibles, l'APF peut être utilisée avec des liquides avec traces de substances inflammables et dans des milieux gazeux

Champs de travail

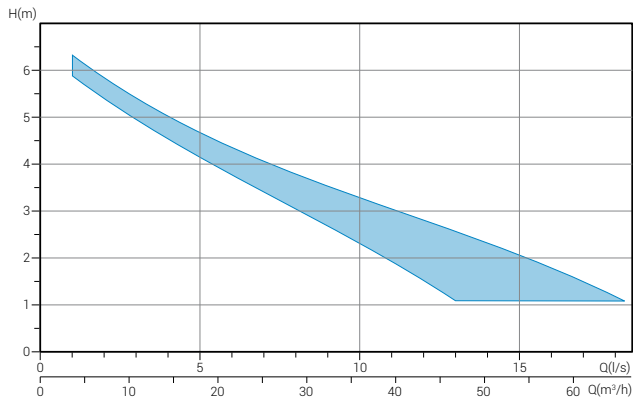
DFG



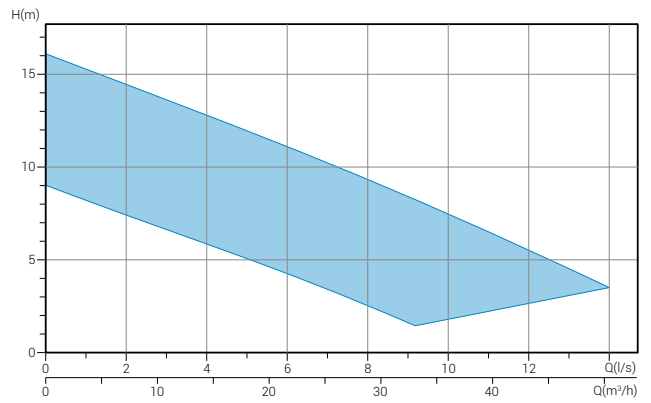
DRF



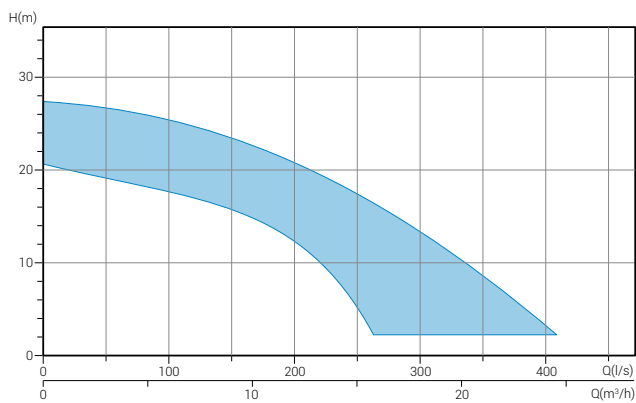
MAF



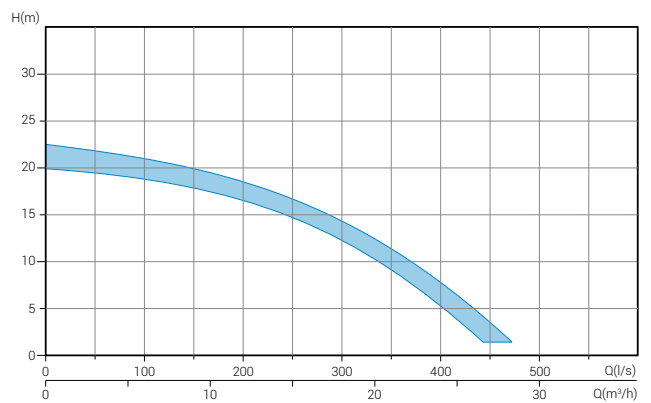
SMF



GRF



APF



Versions disponibles

• Variantes électriques

MODÈLES MONOPHASÉS

TC	Protection thermique, condensateur
TCD	Protection thermique, condensateur, condensateur de démarrage

MODÈLES TRIPHASÉS

T	Protection thermique
TS	Protection thermique, sonde

• Système de refroidissement

N	Aucun système de refroidissement et/ou fluage des garnitures
----------	--

• Garnitures mécaniques

2SiC	Deux garnitures mécaniques en carbure de silicium (2SiC)
-------------	--

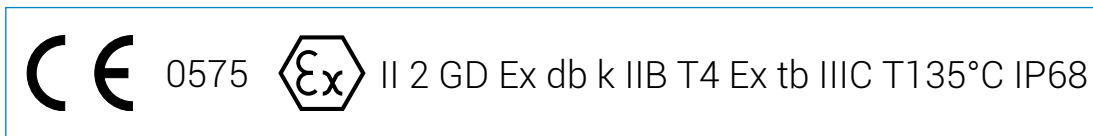
Déchiffrer le produit

DGF 200/2/G65V A1CM5

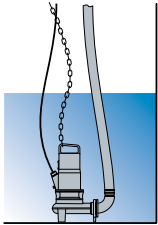
① ② ③ (A) (B) (C) ④ ⑤ ⑥ ⑦ ⑧ ⑨

① Famille	⑤ Modèle hydraulique
② Série	⑥ Numéro de version
③ Puissance (HPx100)/pôles moteur	⑦ Taille du moteur
④ Refoulement	⑧ Phases moteur
(A) Type (Filet GAS/Bride)	M = Monophasé
(B) Diamètre (mm)	T = Triphasé
(C) Orientation	⑨ Fréquence de la tension
V = vertical	5 = 50Hz
H = horizontale	6 = 60Hz

Marquage - EX (atmosphère potentiellement explosive)

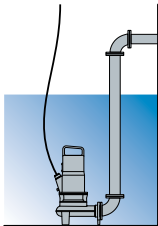


Installations



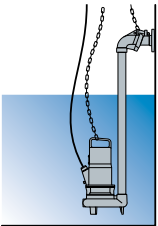
Installation libre

L'électropompe, reposant sur une embase, est raccordée au tuyau flexible par un élément de jonction fixé sur le refoulement. Cette installation simplifie la manutention de l'électropompe.



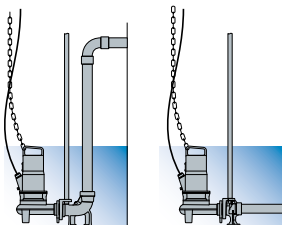
Installation fixe

L'électropompe, reposant sur une embase, est raccordée au tuyau de refoulement rigide, qui est soit vissé en cas de refoulement fileté soit fixé à une volute en cas de refoulement bridé. Le raccord entre la pompe et le tuyau peut être fileté ou à bride, selon la préparation de la pompe.



Installation avec DISPOSITIF D'ACCOUPLMENT EXTERNE

Disponible pour les électropompes à refoulement vertical fileté.
L'électropompe repose sur ce dispositif spécial fixé sur le tuyau de refoulement.
Ce dispositif peut être installé à tout moment sans nul besoin de vider la cuve. Il simplifie la maintenance de la pompe, qui peut être soulevée et immergée très facilement.
Il convient tout spécialement aux installations dans les petites fosses



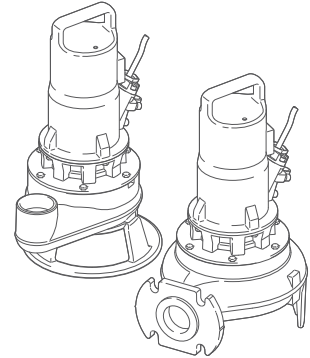
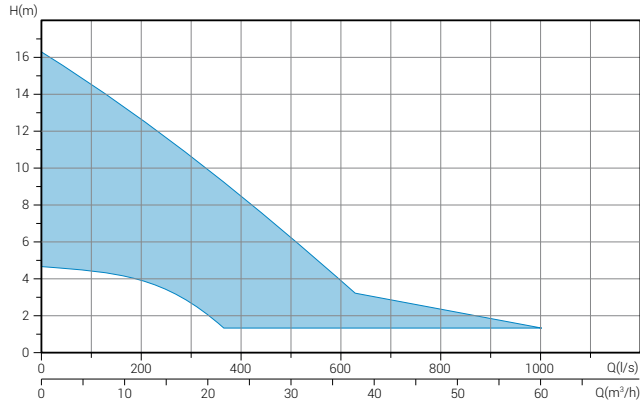
Installation avec DISPOSITIF D'ACCOUPLMENT SUR LE FOND

Installation immergée, disponible pour les électropompes à refoulement horizontal bridé ou fileté.
Ce dispositif est parfait pour les installations fixes, car il simplifie les contrôles périodiques, les éventuelles opérations de maintenance, voire même, le remplacement de l'électropompe dans son intégralité sans nul besoin de vider la cuve.
Un kit spécial permet aussi d'utiliser le pied d'accouplement au fond pour les modèles d'électropompe à refoulement vertical.

DGF

Électropompes avec roue vortex

Champ de travail



Caractéristiques générales

Puissance	0.55 ÷ 1.5 kW
Pôles	2 / 4
Classe d'isolation	F
Indice de protection	IP68
Refoulement	GAS 1 ½" - 2 ½" vertical DN65 ÷ DN80 horizontal
Passage libre	max 80 mm
Débit maxi	16.7 l/s
Hauteur maxi	17.5 m

Moteur

Moteur écologique à sec avec protections thermiques.

Câble

H07RN-F 5 mètres. Câble de 10 mètres sur demande

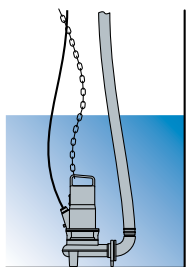
Garnitures mécaniques

Deux garnitures mécaniques en carbure de silicium (2SiC) installées dans la chambre à huile.

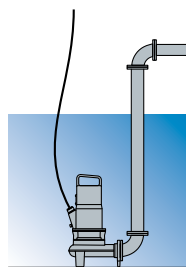
Domaines d'application

Domaines d'application principaux : les industries, l'évacuation des percolats de déchetterie et de liquides biologiques chargés

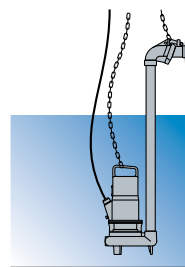
Installations



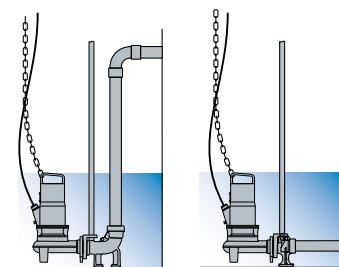
Libre



Fixe



Avec DISPOSITIF D'ACCOUPLLEMENT EXTERNE



Avec DISPOSITIF D'ACCOUPLLEMENT SUR LE FOND

Versions

Variante électrique	TC (modèles monophasés) T, TS (modèles triphasés)
Système de refroidissement	N
Garnitures mécaniques	2SiC

Limites d'utilisation

Temp. util. maxi	40 °C
PH liquide traité	6 ÷ 14
Viscosité du liquide traité	1 mm²/s
Prof. d'immersion maxi	20 m
Densité du liquide traité	1 Kg/dm³
Press. acoustique maxi	<70dB
Démarrages/heure maxi	30

Matériaux de construction

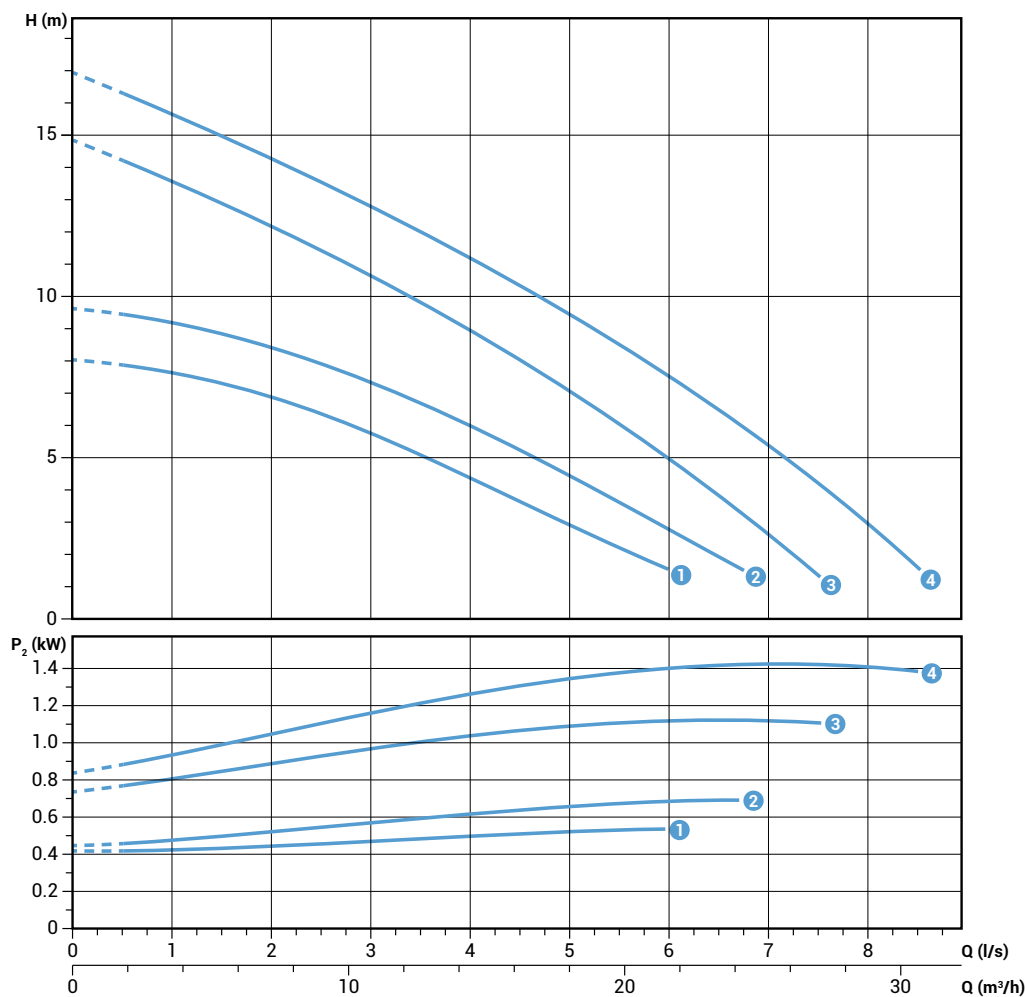
Carcasse	Fonte EN-GJL 250
Hydraulique	Fonte EN-GJL 250
Roue	Fonte EN-GJL 250
Visserie	Acier inoxydable - Classe A2-70
Garniture standard	Caoutchouc - NBR
Arbre	Acier inoxydable - AISI 420
Peinture	Époxy bi-composant à base d'eau (épaisseur moyenne 80 µm)

DGF 2/G40V

Performances

	l/s				
	0	2	4	6	8
	0	120	240	360	480
	0	7.2	14.4	21.6	28.8
1 DGF 75/2/G40V A1CM(T)5	8.0	6.9	4.4		
2 DGF 100/2/G40V A1CM(T)5	9.6	8.4	6.0	2.8	
3 DGF 150/2/G40V A2CM(T)5	14.9	12.2	9.0	5.0	
4 DGF 200/2/G40V A2CM(T)5	17.0	14.3	11.2	7.6	3.0

Courbes caractéristiques en accord avec UNI EN ISO 9906



Données techniques

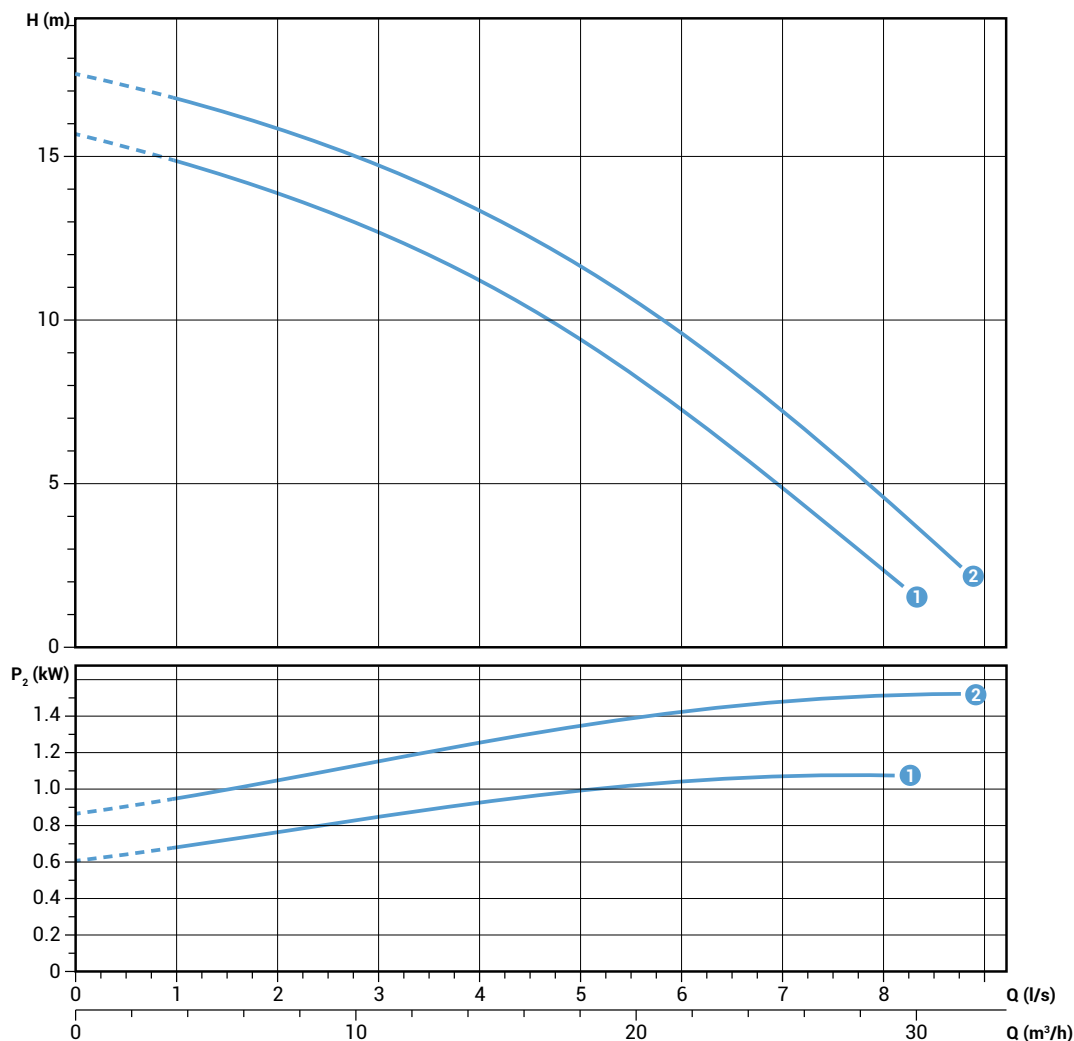
	V	Phases	P1 (kW)	P2 (kW)	A	Rpm	Start	Câble	Ø	Passage libre
1 DGF 75/2/G40V A1CM5	230	1	0.9	0.55	3.9	2900	Dir	4G1.5+3x1	G 1½"	40 mm
2 DGF 100/2/G40V A1CM5	230	1	1.1	0.74	4.9	2900	Dir	4G1.5+3x1	G 1½"	40 mm
3 DGF 150/2/G40V A2CM5	230	1	1.6	1.1	7.2	2900	Dir	4G1.5+3x1	G 1½"	40 mm
4 DGF 200/2/G40V A2CM5	230	1	2.2	1.5	9.8	2900	Dir	4G1.5+3x1	G 1½"	40 mm

	V	Phases	P1 (kW)	P2 (kW)	A	Rpm	Start	Câble	Ø	Passage libre
1 DGF 75/2/G40V A1CT5	400	3	0.8	0.55	1.5	2900	Dir	4G1.5+3x1	G 1½"	40 mm
2 DGF 100/2/G40V A1CT5	400	3	1.1	0.74	1.9	2900	Dir	4G1.5+3x1	G 1½"	40 mm
3 DGF 150/2/G40V A2CT5	400	3	1.7	1.1	2.9	2900	Dir	4G1.5+3x1	G 1½"	40 mm
4 DGF 200/2/G40V A2CT5	400	3	2.1	1.5	3.7	2900	Dir	4G1.5+3x1	G 1½"	40 mm

DGF 2/G40H

Performances

	l/s	0	2	4	6	8
	l/min	0	120	240	360	480
	m3/h	0	7.2	14.4	21.6	28.8
①	DGF 150/2/G40H A1CM(T)5	15.7	13.9	11.2	7.2	2.4
②	DGF 200/2/G40H A1CM(T)5	17.5	15.9	13.4	9.6	4.6



Courbes caractéristiques en accord avec UNI EN ISO 9906

Données techniques

	V	Phases	P1 (kW)	P2 (kW)	A	Rpm	Start	Câble	Ø	Passage libre	
①	DGF 150/2/G40H A1CM5	230	1	1.6	1.1	7.2	2900	Dir	4G1.5+3x1	G 1½"	40 mm
②	DGF 200/2/G40H A1CM5	230	1	2.2	1.5	9.8	2900	Dir	4G1.5+3x1	G 1½"	40 mm

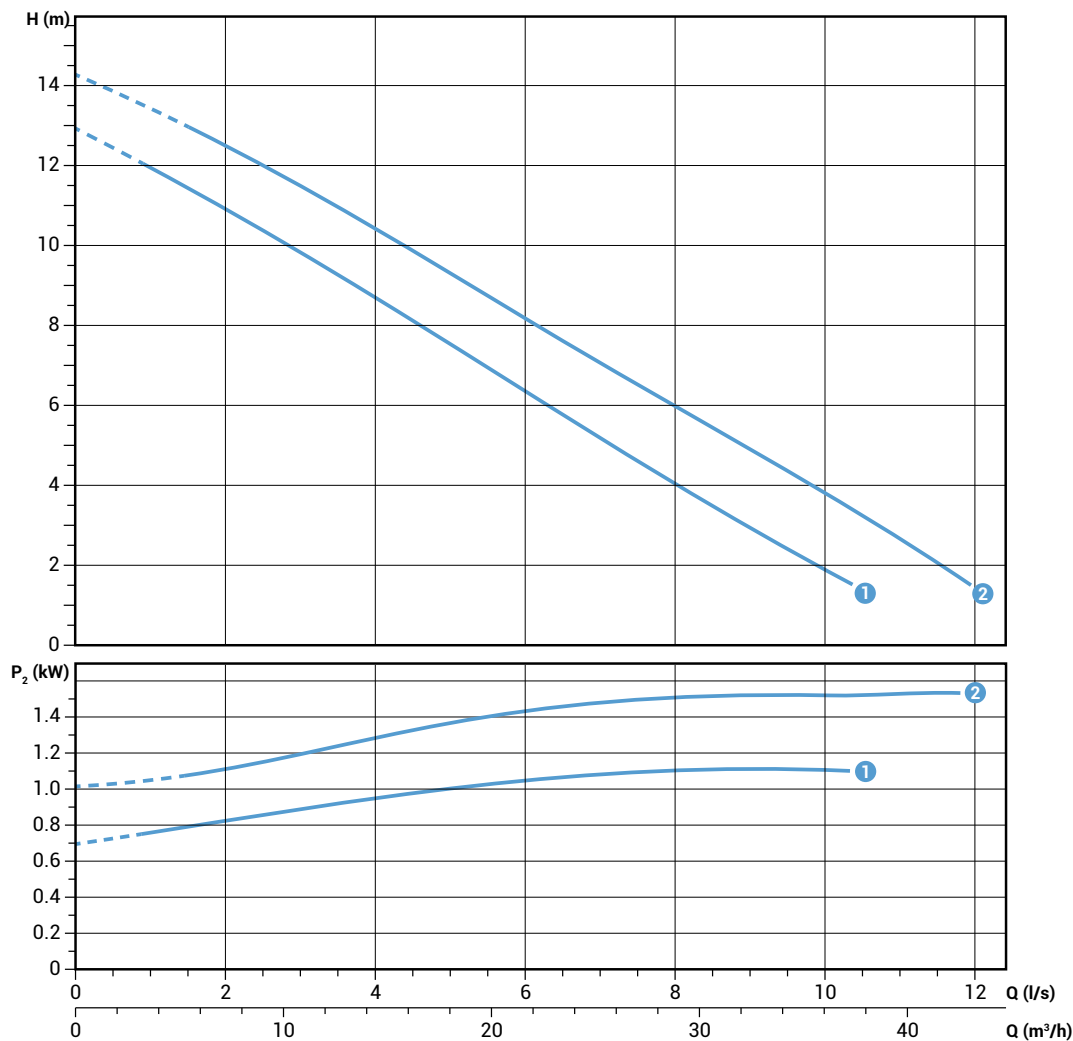
	V	Phases	P1 (kW)	P2 (kW)	A	Rpm	Start	Câble	Ø	Passage libre	
①	DGF 150/2/G40H A1CT5	400	3	1.7	1.1	2.9	2900	Dir	4G1.5+3x1	G 1½"	40 mm
②	DGF 200/2/G40H A1CT5	400	3	2.1	1.5	3.7	2900	Dir	4G1.5+3x1	G 1½"	40 mm

DGF 2/G50V

Performances

	l/s	0	2	4	6	8	10
	l/min	0	120	240	360	480	600
	m ³ /h	0	7.2	14.4	21.6	28.8	36
①	DGF 150/2/G50V A1CM(T)5	12.9	10.9	8.7	6.3	4.0	1.9
②	DGF 200/2/G50V A1CM(T)5	14.3	12.5	10.4	8.1	5.9	3.8

Courbes caractéristiques en accord avec UNI EN ISO 9906



Données techniques

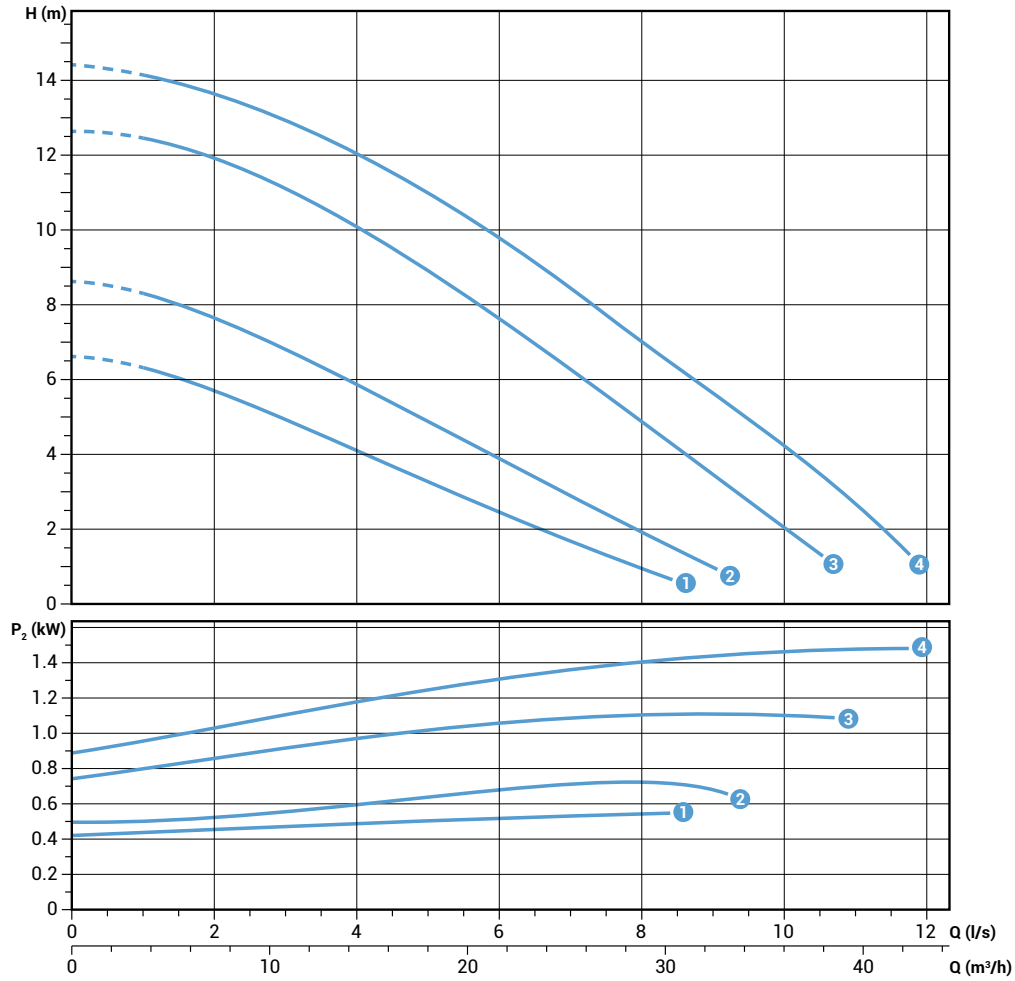
	V	Phases	P1 (kW)	P2 (kW)	A	Rpm	Start	Câble	Ø	Passage libre	
①	DGF 150/2/G50V A1CT5	400	1	1.6	1.1	7.2	2900	Dir	4G1.5+3x1	G 2"	50 mm
②	DGF 200/2/G50V A1CM5	400	1	2.2	1.5	9.8	2900	Dir	4G1.5+3x1	G 2"	50 mm

	V	Phases	P1 (kW)	P2 (kW)	A	Rpm	Start	Câble	Ø	Passage libre	
①	DGF 150/2/G50V A1CT5	400	3	1.7	1.1	2.9	2900	Dir	4G1.5+3x1	G 2"	50 mm
②	DGF 200/2/G50V A1CT5	400	3	2.1	1.5	3.7	2900	Dir	4G1.5+3x1	G 2"	50 mm

DGF 2/G50H

Performances

	l/s	0	2	4	6	8	10
	l/min	0	120	240	360	480	600
	m ³ /h	0	7.2	14.4	21.6	28.8	36
① DGF 75/2/G50H A1CM(T)5		6.6	5.7	4.1	2.5	0.9	
② DGF 100/2/G50H A1CM(T)5		8.6	7.6	5.9	3.9	1.9	
③ DGF 150/2/G50H A1CM(T)5		12.6	12.0	10.1	7.6	4.9	2.0
④ DGF 200/2/G50H A1CM(T)5		14.4	13.6	12.1	9.7	7.0	4.2



Courbes caractéristiques en accord avec UNI EN ISO 9906

Données techniques

	V	Phases	P1 (kW)	P2 (kW)	A	Rpm	Start	Câble	Ø	Passage libre
① DGF 75/2/G50H A1CM5	230	1	0.9	0.55	3.9	2900	Dir	4G1.5+3x1	G 2"	40 mm
② DGF 100/2/G50H A1CM5	230	1	1.1	0.74	4.9	2900	Dir	4G1.5+3x1	G 2"	40 mm
③ DGF 150/2/G50H A1CM5	230	1	1.6	1.1	7.2	2900	Dir	4G1.5+3x1	G 2"	40 mm
④ DGF 200/2/G50H A1CM5	230	1	2.2	1.5	9.8	2900	Dir	4G1.5+3x1	G 2"	40 mm

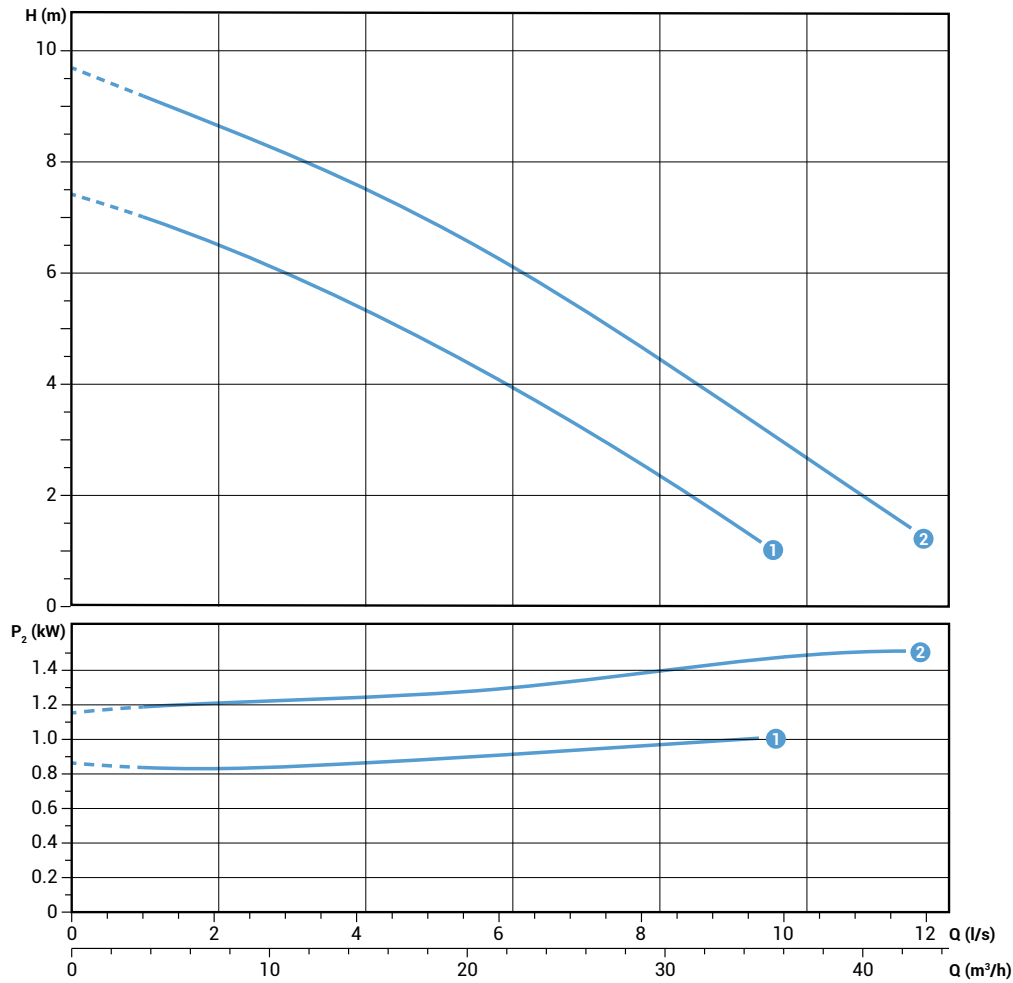
	V	Phases	P1 (kW)	P2 (kW)	A	Rpm	Start	Câble	Ø	Passage libre
① DGF 75/2/G50H A1CT5	230	1	0.9	0.55	3.9	2900	Dir	4G1.5+3x1	G 2"	40 mm
② DGF 100/2/G50H A1CT5	230	1	1.1	0.74	4.9	2900	Dir	4G1.5+3x1	G 2"	40 mm
③ DGF 150/2/G50H A1CT5	230	1	1.6	1.1	7.2	2900	Dir	4G1.5+3x1	G 2"	40 mm
④ DGF 200/2/G50H A1CT5	230	1	2.2	1.5	9.8	2900	Dir	4G1.5+3x1	G 2"	40 mm

DGF 2/G65V

Performances

	l/s						
	0	2	4	6	8	10	
	l/min	0	120	240	360	480	600
	m ³ /h	0	7.2	14.4	21.6	28.8	36
①	DGF 150/2/G65V A1CM(T)5	7.4	6.5	5.3	3.9	2.4	
②	DGF 200/2/G65V A1CM(T)5	9.7	8.6	7.5	6.1	4.5	2.7

Courbes caractéristiques en accord avec UNI EN ISO 9906



Données techniques

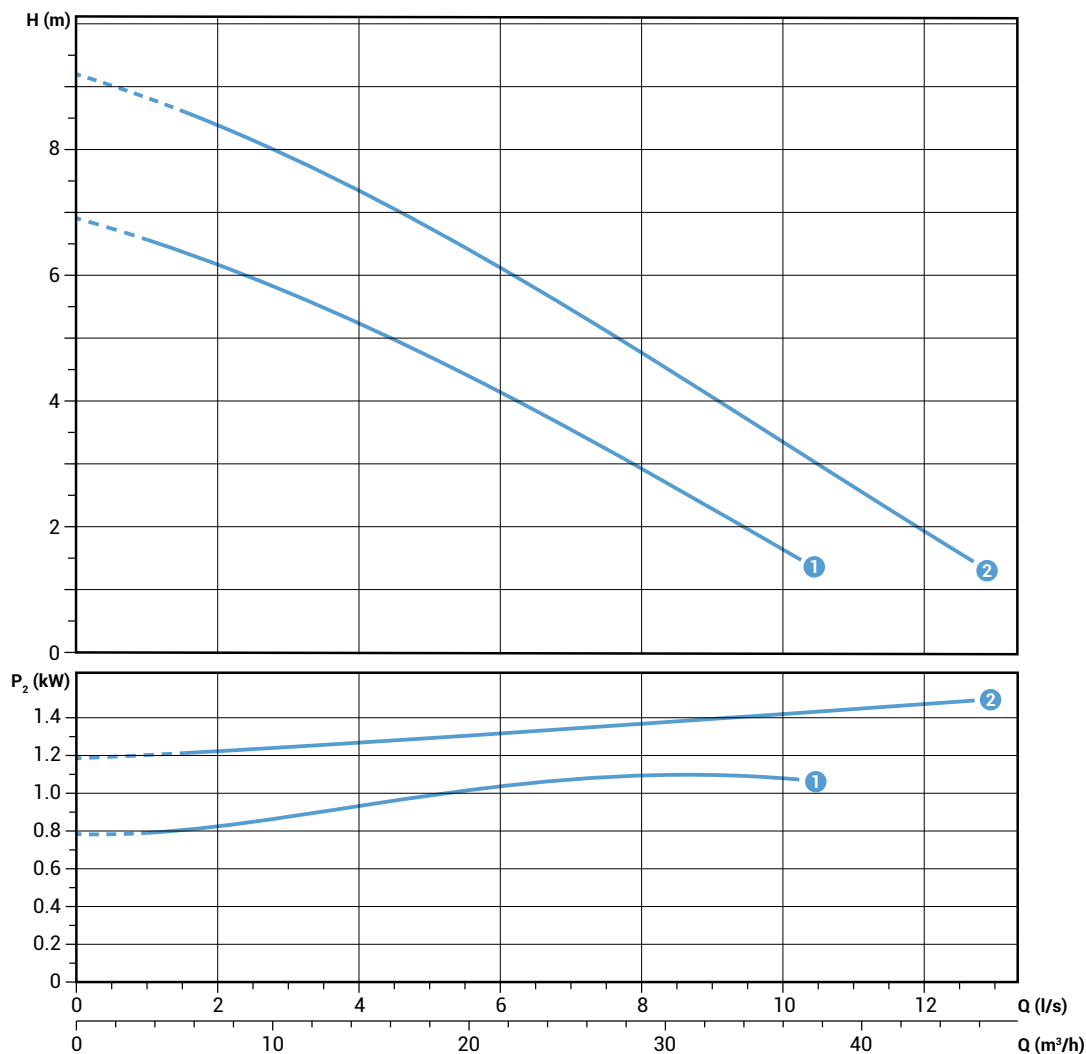
	V	Phases	P1 (kW)	P2 (kW)	A	Rpm	Start	Câble	Ø	Passage libre	
①	DGF 150/2/G65V A1CM5	230	1	1.6	1.1	7.2	2900	Dir	4G1.5+3x1	G 2½"	65 mm
②	DGF 200/2/G65V A1CM5	230	1	2.2	1.5	9.8	2900	Dir	4G1.5+3x1	G 2½"	65 mm

	V	Phases	P1 (kW)	P2 (kW)	A	Rpm	Start	Câble	Ø	Passage libre	
①	DGF 150/2/G65V A1CT5	400	3	1.7	1.1	2.9	2900	Dir	4G1.5+3x1	G 2½"	65 mm
②	DGF 200/2/G65V A1CT5	400	3	2.1	1.5	3.7	2900	Dir	4G1.5+3x1	G 2½"	65 mm

DGF 2/65

Performances

	l/s	0	2	4	6	8	10	12
	l/min	0	120	240	360	480	600	720
	m ³ /h	0	7.2	14.4	21.6	28.8	36	43.2
①	DGF 150/2/65 A1CM(T)5	6.9	6.2	5.2	4.1	2.9	1.6	
②	DGF 200/2/65 A1CM(T)5	9.2	8.4	7.4	6.1	4.8	3.3	1.9



Courbes caractéristiques en accord avec UNI EN ISO 9906

Données techniques

	V	Phases	P1 (kW)	P2 (kW)	A	Rpm	Start	Câble	∅	Passage libre	
①	DGF 150/2/65 A1CM5	230	1	1.6	1.1	7.2	2900	Dir	4G1.5+3x1	DN65	65 mm
②	DGF 200/2/65 A1CM5	230	1	2.2	1.5	9.8	2900	Dir	4G1.5+3x1	DN65	65 mm

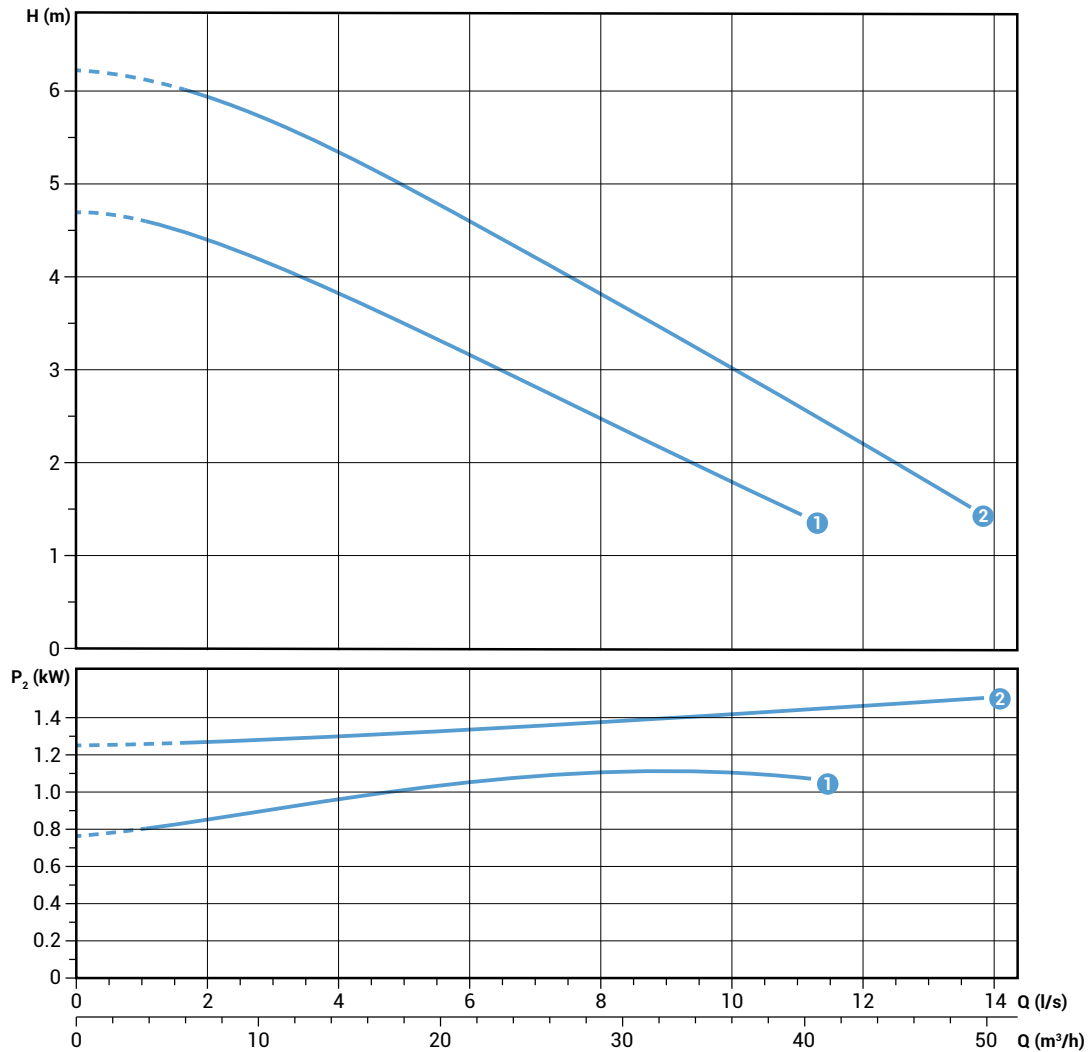
	V	Phases	P1 (kW)	P2 (kW)	A	Rpm	Start	Câble	∅	Passage libre	
①	DGF 150/2/65 A1CT5	400	3	1.7	1.1	2.9	2900	Dir	4G1.5+3x1	DN65	65 mm
②	DGF 200/2/65 A1CT5	400	3	2.1	1.5	3.7	2900	Dir	4G1.5+3x1	DN65	65 mm

DGF 2/80

Performances

	Q (m³/h)							
	Q (l/s)							
	0	2	4	6	8	10	12	
	0	120	240	360	480	600	720	
	0	7.2	14.4	21.6	28.8	36	43.2	
① DGF 150/2/80 A1CM(T)5	4.7	4.4	3.8	3.1	2.5	1.8		
② DGF 200/2/80 A1CM(T)5	6.2	5.9	5.3	4.6	3.8	3.0	2.2	

Courbes caractéristiques en accord avec UNI EN ISO 9906



Données techniques

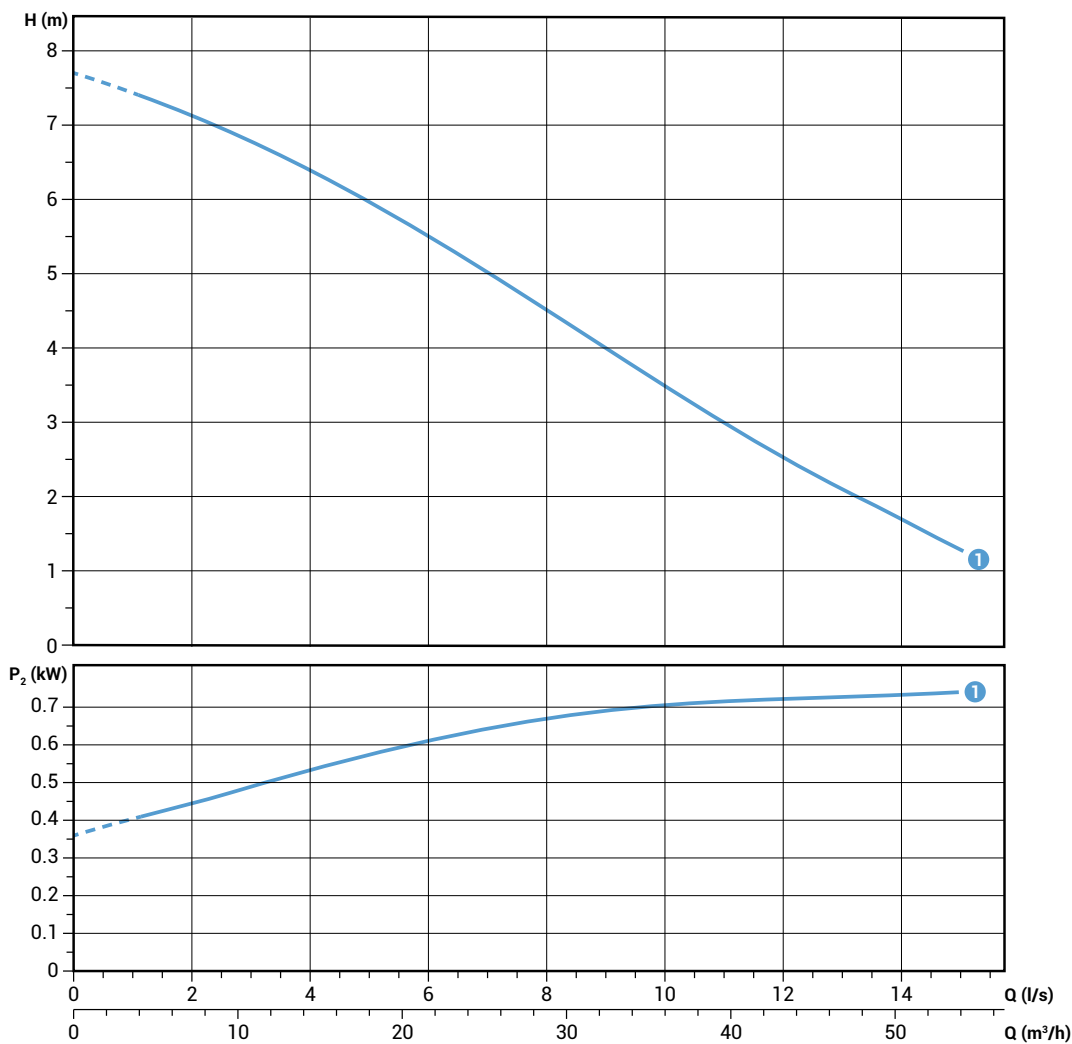
	V	Phases	P1 (kW)	P2 (kW)	A	Rpm	Start	Câble	∅	Passage libre
① DGF 150/2/80 A1CM5	230	1	1.6	1.1	7.2	2900	Dir	4G1.5+3x1	DN80	80 mm
② DGF 200/2/80 A1CM5	230	1	2.2	1.5	9.8	2900	Dir	4G1.5+3x1	DN80	80 mm

	V	Phases	P1 (kW)	P2 (kW)	A	Rpm	Start	Câble	∅	Passage libre
① DGF 150/2/80 A1CT5	400	3	1.7	1.1	2.9	2900	Dir	4G1.5+3x1	DN80	80 mm
② DGF 200/2/80 A1CT5	400	3	2.1	1.5	3.7	2900	Dir	4G1.5+3x1	DN80	80 mm

DGF 4/65

Performances

	l/s	0	2	4	6	8	10	12	14
	l/min	0	120	240	360	480	600	720	840
	m ³ /h	0	7.2	14.4	21.6	28.8	36	43.2	50.4
① DGF 100/4/65 A1CT5		7.7	7.1	6.4	5.5	4.5	3.5	2.5	1.7



Courbes caractéristiques en accord avec UNI EN ISO 9906

Données techniques

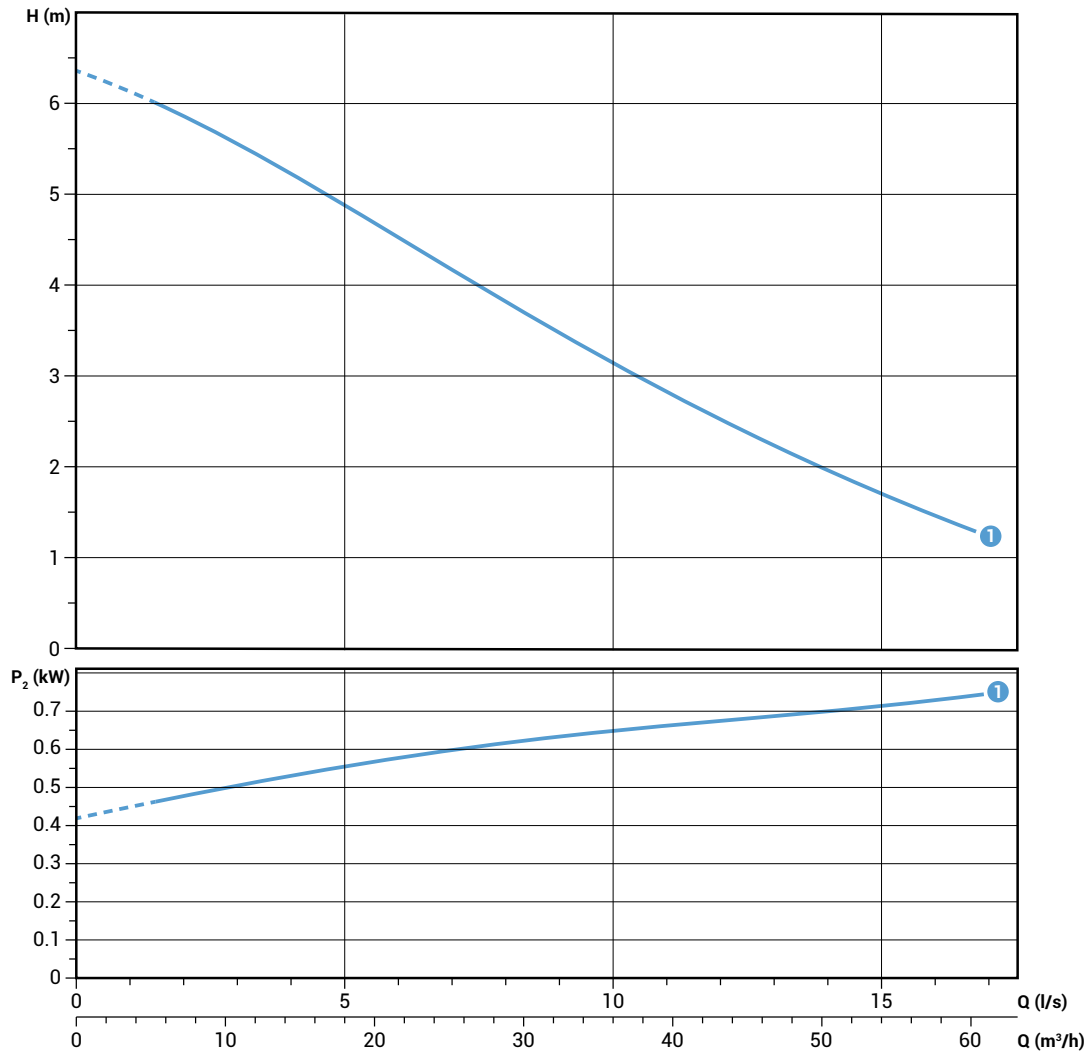
	V	Phases	P1 (kW)	P2 (kW)	A	Rpm	Start	Câble	∅	Passage libre
① DGF 100/4/65 A1CT5	400	3	1.1	0.74	2.2	1450	Dir	4G1.5+3x1	DN65	50 mm

DGF 4/80

Performances

	l/s	0	2	4	6	8	10	12	14	16
	l/min	0	120	240	360	480	600	720	840	960
	m ³ /h	0	7.2	14.4	21.6	28.8	36	43.2	50.4	57.6
① DGF 100/4/80 A1CT5		6.4	5.9	5.2	4.5	3.8	3.1	2.5	2.0	1.5

Courbes caractéristiques en accord avec UNI EN ISO 9906



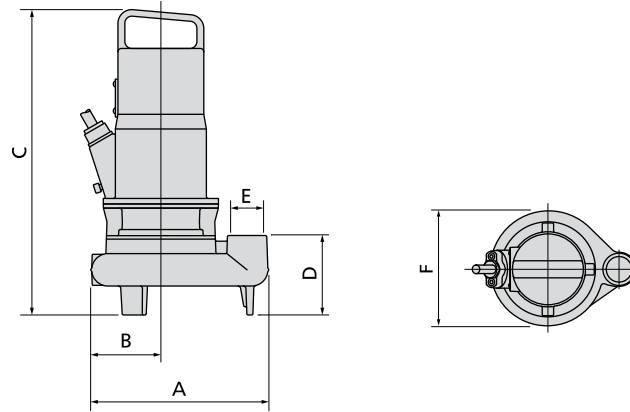
Données techniques

	V	Phases	P1 (kW)	P2 (kW)	A	Rpm	Start	Câble	∅	Passage libre
① DGF 100/4/80 A1CT5	400	3	1.1	0.74	2.1	1450	Dir	4G1.5+3x1	DN80	65 mm

DGF

Dimensions d'encombrement et poids

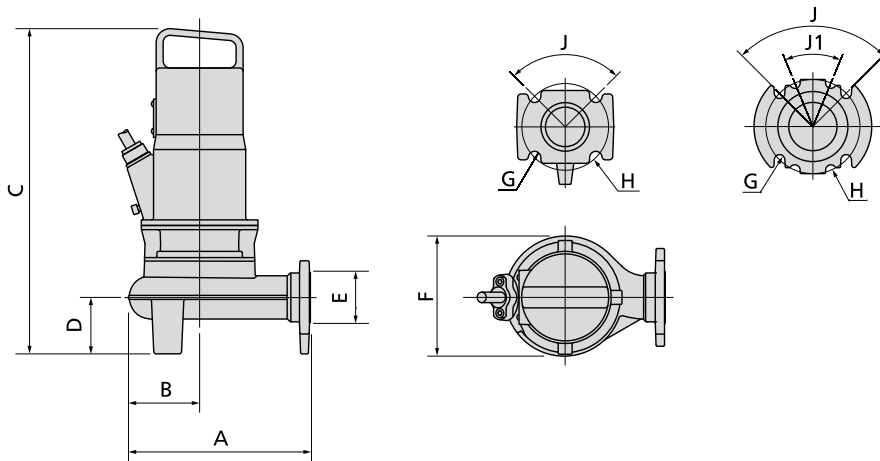
Modèles à refoulement vertical - 2 pôles



	A	B	C	D	E	F	kg
DGF 75/2/G40V A1CM(T)5	245	80	480	150	G 1½"	170	27
DGF 100/2/G40V A1CM(T)5	245	80	480	150	G 1½"	170	28
DGF 150/2/G40V A2CM(T)5	260	102	445	115	G 1½"	205	30
DGF 200/2/G40V A2CM(T)5	260	102	445	115	G 1½"	205	31
DGF 150/2/G50V A1CM(T)5	270	100	495	140	G 2"	205	32
DGF 200/2/G50V A1CM(T)5	270	100	495	140	G 2"	205	33
DGF 150/2/G65V A1CM(T)5	300	105	475	140	G 2½"	210	31
DGF 200/2/G65V A1CM(T)5	300	105	475	140	G 2½"	210	33

Dimensions en mm

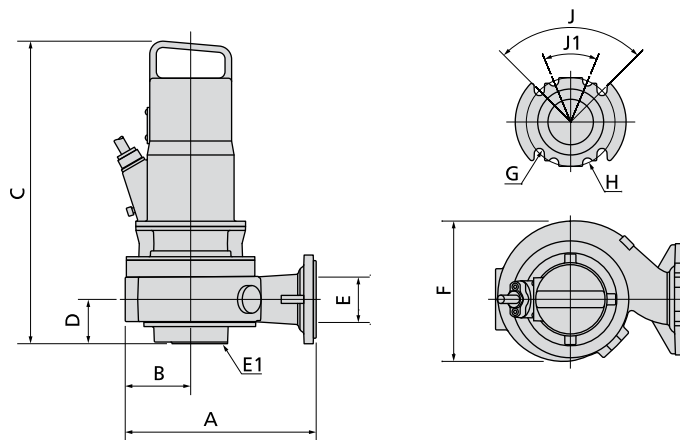
Modèles à refoulement horizontal - 2 pôles



	A	B	C	D	E	F	G	H	J	J1	kg
DGF 150/2/G40H A1CM(T)5	260	100	480	102	G 1½" - DN40	205	14	90	90°	-	29
DGF 200/2/G40H A1CM(T)5	260	100	480	102	G 1½" - DN40	205	14	90	90°	-	30
DGF 75/2/G50H A1CM(T)5	230	90	495	110	G 2" - DN50	175	18	125	90°	-	28
DGF 100/2/G50H A1CM(T)5	230	90	495	110	G 2" - DN50	175	18	125	90°	-	29
DGF 150/2/G50H A1CM(T)5	260	100	460	80	G 2" - DN50	205	18	125	90°	-	31
DGF 200/2/G50H A1CM(T)5	260	100	460	80	G 2" - DN50	205	18	125	90°	-	32
DGF 150/2/65 A1CM(T)5	290	105	475	70	65	210	18	145	90°	-	32
DGF 200/2/65 A1CM(T)5	290	105	475	70	65	210	18	145	90°	-	34
DGF 150/2/80 A1CM(T)5	290	105	495	80	80	210	18	160	90°	45°	33
DGF 200/2/80 A1CM(T)5	290	105	495	80	80	210	18	160	90°	45°	35

Dimensions en mm

Modèles à refoulement horizontal - 4 pôles



	A	B	C	D	E	E1 (*)	F	G	H	J	J1	kg
DGF 100/4/65 A1CT5	320	130	490	80	65	65	250	18	145	90°	-	38
DGF 100/4/80 A1CT5	320	130	440	80	80	80	250	18	160	90°	45°	41

Dimensions en mm

Dimensions emballé



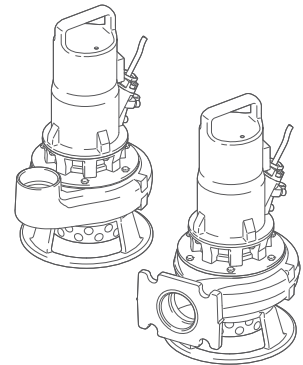
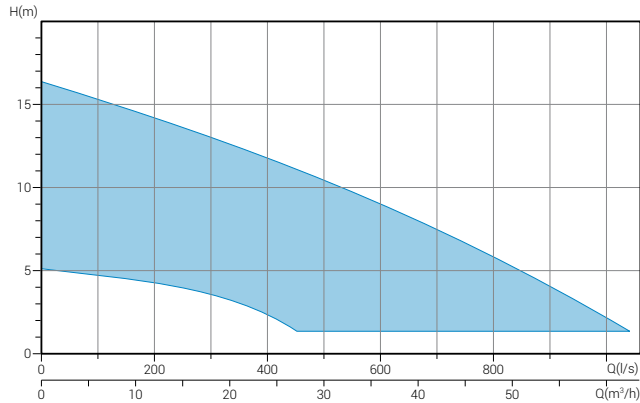
	X	Y	Z
DGF 75/2/G40V A1CM(T)5	580	310	310
DGF 100/2/G40V A1CM(T)5	580	310	310
DGF 150/2/G40V A2CM(T)5	580	310	310
DGF 200/2/G40V A2CM(T)5	580	310	310
DGF 150/2/G40H A1CM(T)5	580	310	310
DGF 200/2/G40H A1CM(T)5	580	310	310
DGF 150/2/G50V A1CM(T)5	580	310	310
DGF 200/2/G50V A1CM(T)5	580	310	310
DGF 75/2/G50H A1CM(T)5	580	310	310
DGF 100/2/G50H A1CM(T)5	580	310	310
DGF 150/2/G50H A1CM(T)5	580	310	310
DGF 200/2/G50H A1CM(T)5	580	310	310
DGF 150/2/G65V A1CM(T)5	580	310	310
DGF 200/2/G65V A1CM(T)5	580	310	310
DGF 150/2/65 A1CM(T)5	725	445	415
DGF 200/2/65 A1CM(T)5	725	445	415
DGF 150/2/80 A1CM(T)5	725	445	415
DGF 200/2/80 A1CM(T)5	725	445	415
DGF 100/4/65 A1CT5	725	445	415
DGF 100/4/80 A1CT5	725	445	415

Dimensions en mm

DRF

Électropompes avec roue multicanaux ouverte

Champ de travail



Caractéristiques générales

Puissance	0.55 ÷ 1.5 kW
Pôles	2 / 4
Classe d'isolation	F
Indice de protection	IP68
Refoulement	GAS 1½" - 2" vertical GAS 1½" DN32 - 2" DN50 horizontal DN65 ÷ DN100
Passage libre	max 50 mm
Débit maxi	17.6 l/s
Hauteur maxi	16.5 m

Moteur

Moteur écologique à sec avec protections thermiques.

Câble

H07RN-F 5 mètres. Câble de 10 mètres sur demande

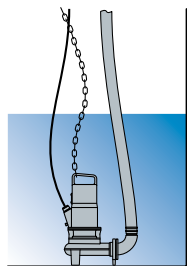
Garnitures mécaniques

Deux garnitures mécaniques en carbure de silicium (2SiC) installées dans la chambre à huile.

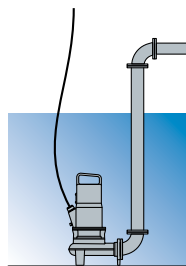
Domaines d'application

Domaines d'application principaux : les industries, l'évacuation des percolats de déchetterie

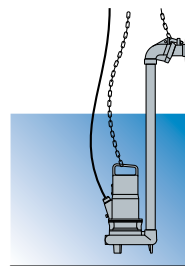
Installations



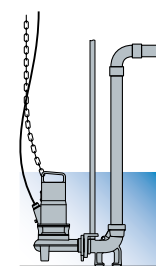
Libre



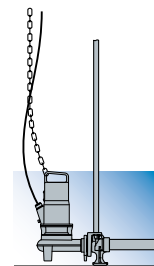
Fixe



Avec DISPOSITIF D'ACCOUPLMENT EXTERNE



Avec DISPOSITIF D'ACCOUPLMENT SUR LE FOND



Versions

Variante électriques	TC (modèles monophasés) T, TS (modèles triphasés)
Système de refroidissement	N
Garnitures mécaniques	2SiC

Limites d'utilisation

Temp. util. maxi	40 °C
PH liquide traité	6 ÷ 14
Viscosité du liquide traité	1 mm²/s
Prof.d'immersion maxi	20 m
Densité du liquide traité	1 Kg/dm³
Press. acoustique maxi	<70dB
Démarrages/heure maxi	30

Matériaux de construction

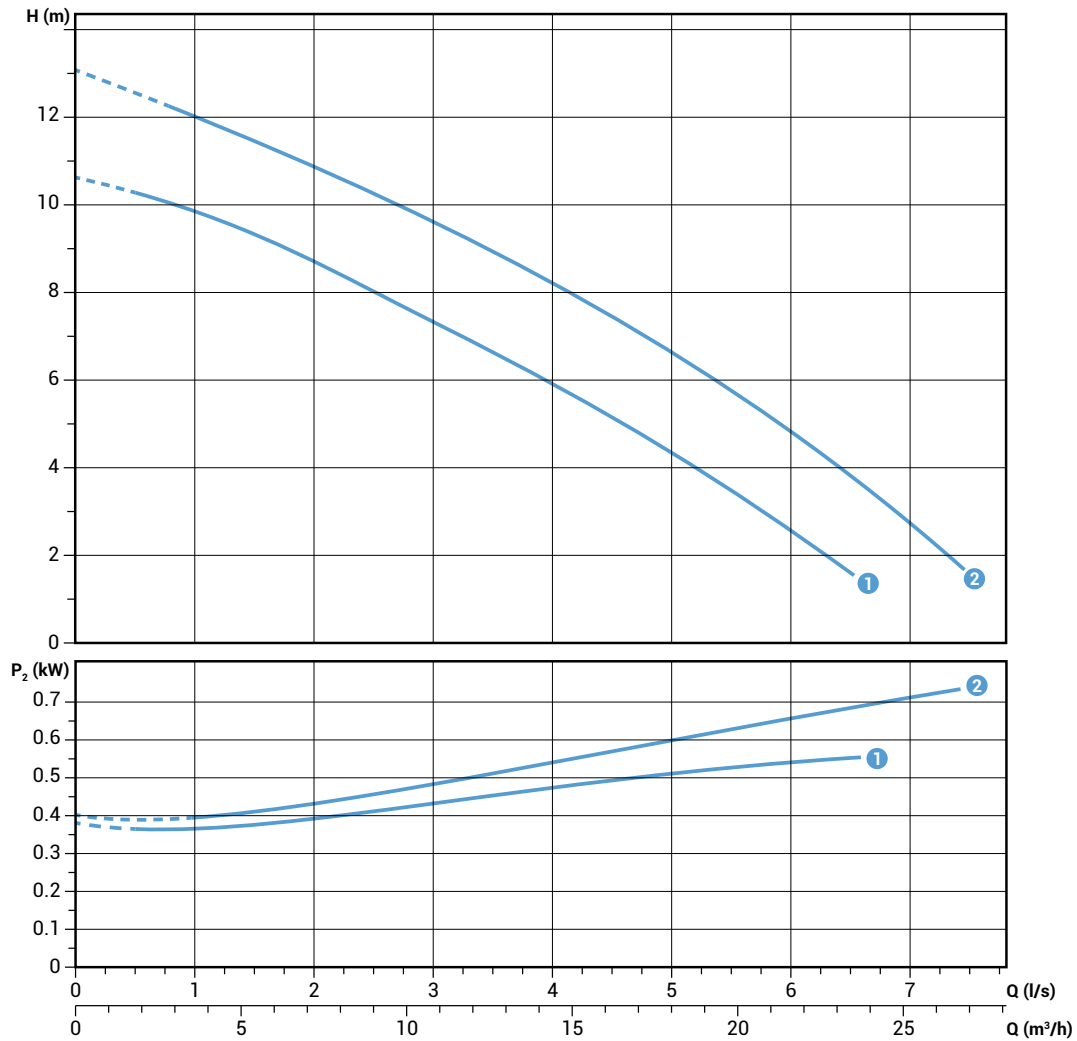
Carcasse	Fonte EN-GJL 250
Hydraulique	Fonte EN-GJL 250
Roue	Fonte EN-GJL 250
Visserie	Acier inoxydable - Classe A2-70
Garniture standard	Caoutchouc - NBR
Arbre	Acier inoxydable - AISI 420
Peinture	Époxy bi-composant à base d'eau (épaisseur moyenne 80 µm)

DRF 2/G40V

Performances

	l/s	0	1	2	3	4	5	6	7	8
	l/min	0	60	120	180	240	300	360	420	480
	m³/h	0	3.6	7.2	10.8	14.4	18	21.6	25.2	28.8
①	DRF 75/2/G40V A1CM(T)5	10.6	9.9	8.8	7.4	5.9	4.4	2.6		
②	DRF 100/2/G40V A1CM(T)5	13.1	12	10.9	9.6	8.2	6.7	4.8	2.7	3.4

Courbes caractéristiques en accord avec UNI EN ISO 9906



Données techniques

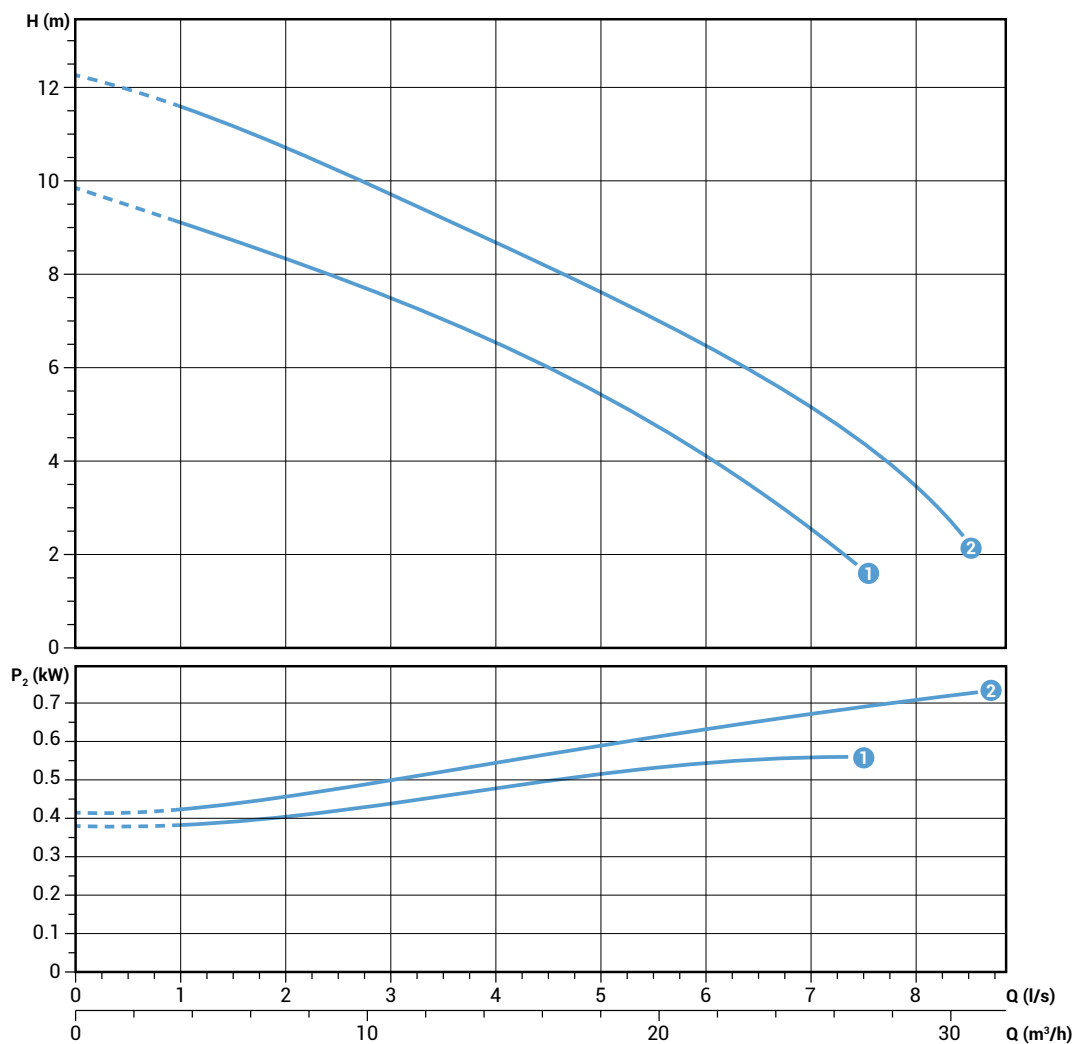
	V	Phases	P1 (kw)	P2 (kw)	A	Rpm	Start	Câble	Ø	Passage libre	
①	DRF 75/2/G40V A1CM5	230	1	0.8	0.55	3.9	2900	Dir	4G1.5+3x1	GAS 1½"	10x30mm
②	DRF 100/2/G40V A1CM5	230	1	1.1	0.74	4.9	2900	Dir	4G1.5+3x1	GAS 1½"	10x30mm

	V	Phases	P1 (kw)	P2 (kw)	A	Rpm	Start	Câble	Ø	Passage libre	
①	DRF 75/2/G40V A1CT5	400	3	0.8	0.55	1.5	2900	Dir	4G1.5+3x1	GAS 1½"	10x30mm
②	DRF 100/2/G40V A1CT5	400	3	1.1	0.74	1.9	2900	Dir	4G1.5+3x1	GAS 1½"	10x30mm

DRF 2/G40H

Performances

	l/s	0	1	2	3	4	5	6	7	8
	l/min	0	60	120	180	240	300	360	420	480
	m ³ /h	0	3.6	7.2	10.8	14.4	18	21.6	25.2	28.8
①	DRF 75/2/G40H A1CM(T)5	9.8	9.1	8.4	7.5	6.5	5.4	4.1	2.6	
②	DRF 100/2/G40H A1CM(T)5	12.2	11.6	10.7	9.7	8.7	7.6	6.5	5.2	3.4



Courbes caractéristiques en accord avec UNI EN ISO 9906

Données techniques

	V	Phases	P1 (kw)	P2 (kw)	A	Rpm	Start	Câble	Ø	Passage libre	
①	DRF 75/2/G40H A1CM5	230	1	0.8	0.55	3.9	2900	Dir	4G1.5+3x1	G1 ½"-DN32	10x30mm
②	DRF 100/2/G40H A1CM5	230	1	1.1	0.74	4.9	2900	Dir	4G1.5+3x1	G1 ½"-DN32	10x30mm

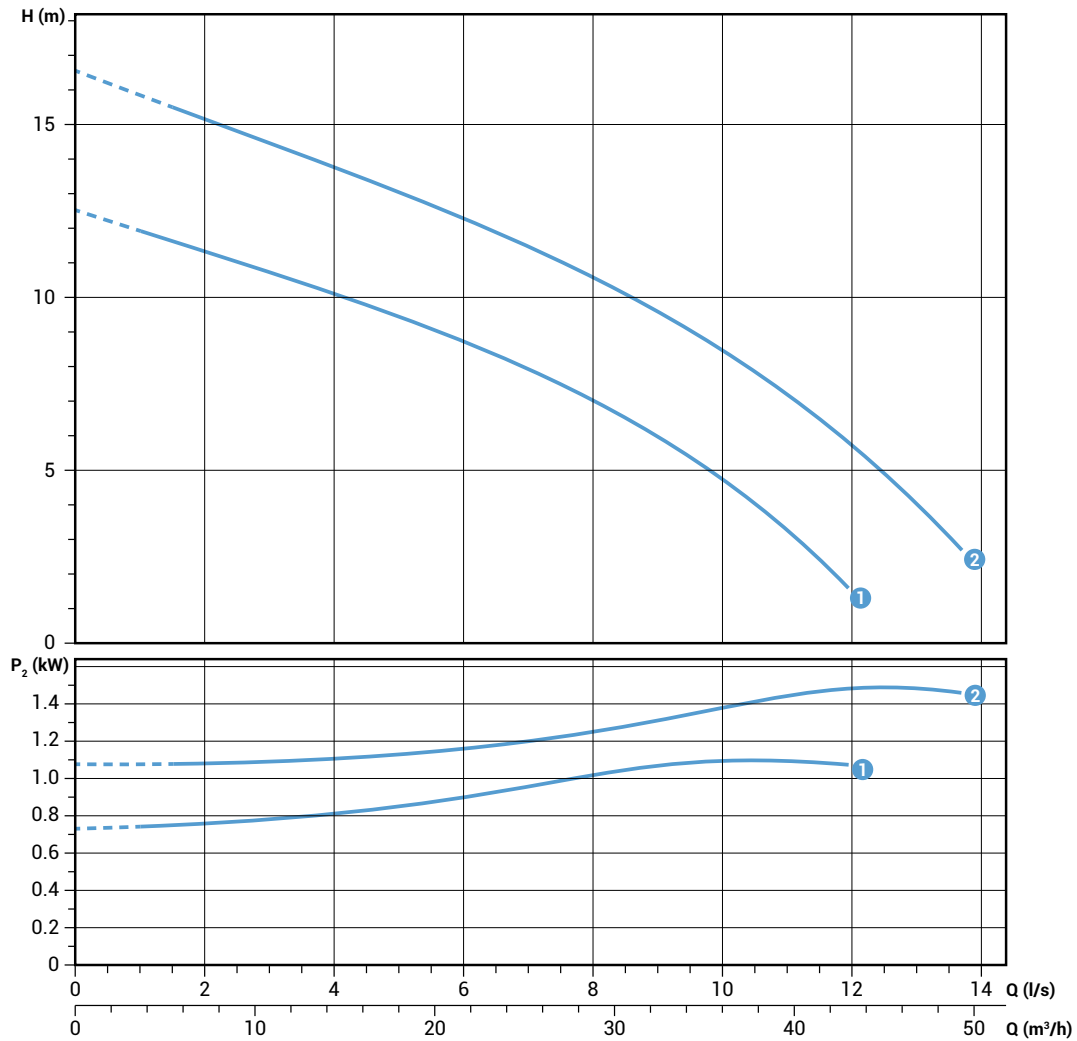
	V	Phases	P1 (kw)	P2 (kw)	A	Rpm	Start	Câble	Ø	Passage libre	
①	DRF 75/2/G40H A1CT5	400	3	0.8	0.55	1.5	2900	Dir	4G1.5+3x1	G1 ½"-DN32	10x30mm
②	DRF 100/2/G40H A1CT5	400	3	1.1	0.74	1.9	2900	Dir	4G1.5+3x1	G1 ½"-DN32	10x30mm

DRF 2/G50V

Performances

	l/s	0	2	4	6	8	10	12
	l/min	0	120	240	360	480	600	720
	m ³ /h	0	7.2	14.4	21.6	28.8	36	43.2
①	DRF 150/2/G50V A1CM(T)5	12.5	11.3	10.1	8.8	7.0	4.7	
②	DRF 200/2/G50V A1CM(T)5	16.5	15.2	13.7	12.3	10.6	8.5	5.7

Courbes caractéristiques en accord avec UNI EN ISO 9906



Données techniques

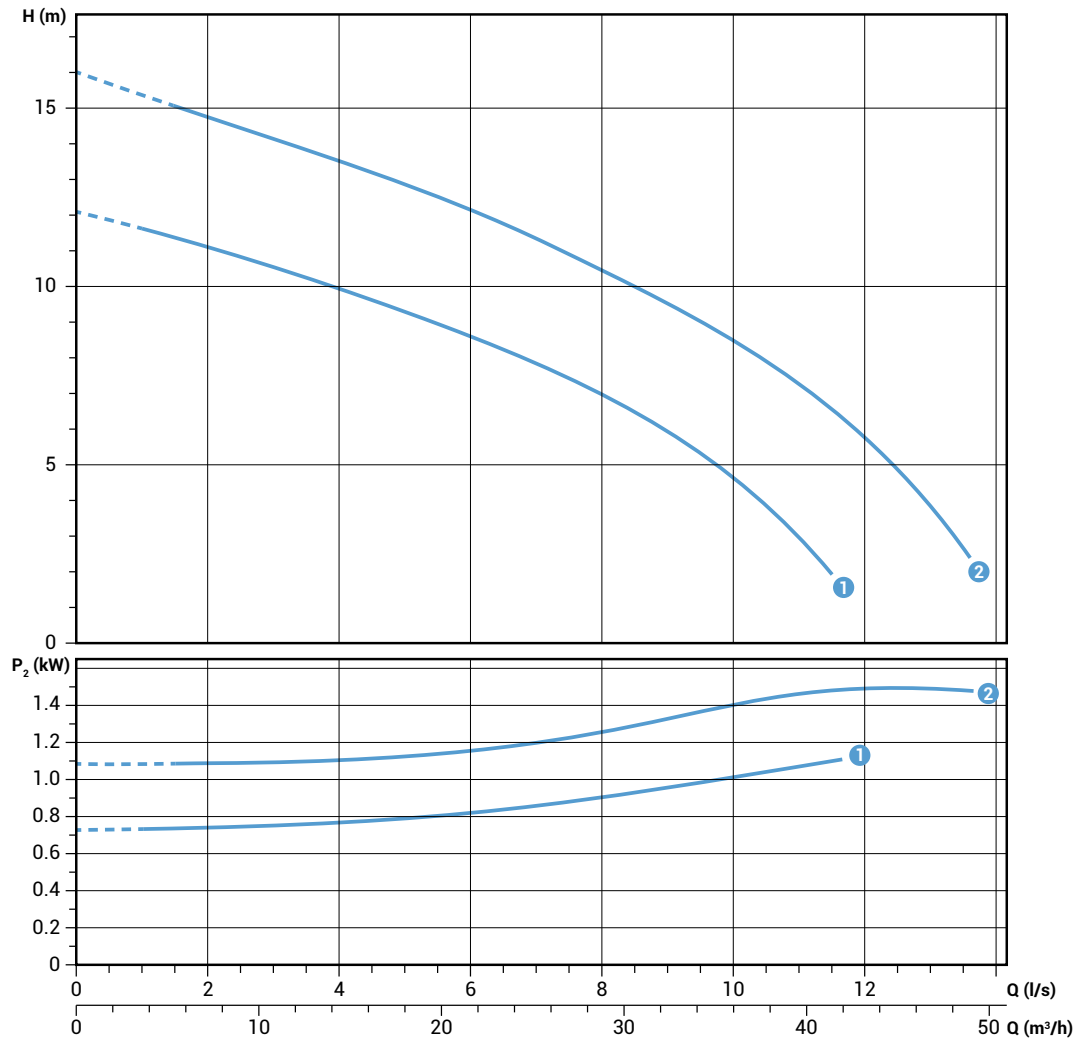
	V	Phases	P1 (kW)	P2 (kW)	A	Rpm	Start	Câble	∅	Passage libre	
①	DRF 150/2/G50V A1CM5	230	1	1.6	1.1	7.2	2900	Dir	4G1.5+3x1	GAS 2"	10x30 mm
②	DRF 200/2/G50V A1CM5	230	1	2.2	1.5	9.8	2900	Dir	4G1.5+3x1	GAS 2"	10x30 mm

	V	Phases	P1 (kW)	P2 (kW)	A	Rpm	Start	Câble	∅	Passage libre	
①	DRF 150/2/G50V A1CT5	400	3	1.7	1.1	2.9	2900	Dir	4G1.5+3x1	GAS 2"	10x30 mm
②	DRF 200/2/G50V A1CT5	400	3	2.1	1.5	3.7	2900	Dir	4G1.5+3x1	GAS 2"	10x30 mm

DRF 2/G50H

Performances

	l/s	0	2	4	6	8	10	12
	l/min	0	120	240	360	480	600	720
	m ³ /h	0	7.2	14.4	21.6	28.8	36	43.2
①	DRF 150/2/G50H A1CM(T)5	12.1	11.1	9.9	8.6	7	4.6	
②	DRF 200/2/G50H A1CM(T)5	16	14.7	13.5	12.1	10.5	8.4	5.8



Courbes caractéristiques en accord avec UNI EN ISO 9906

Données techniques

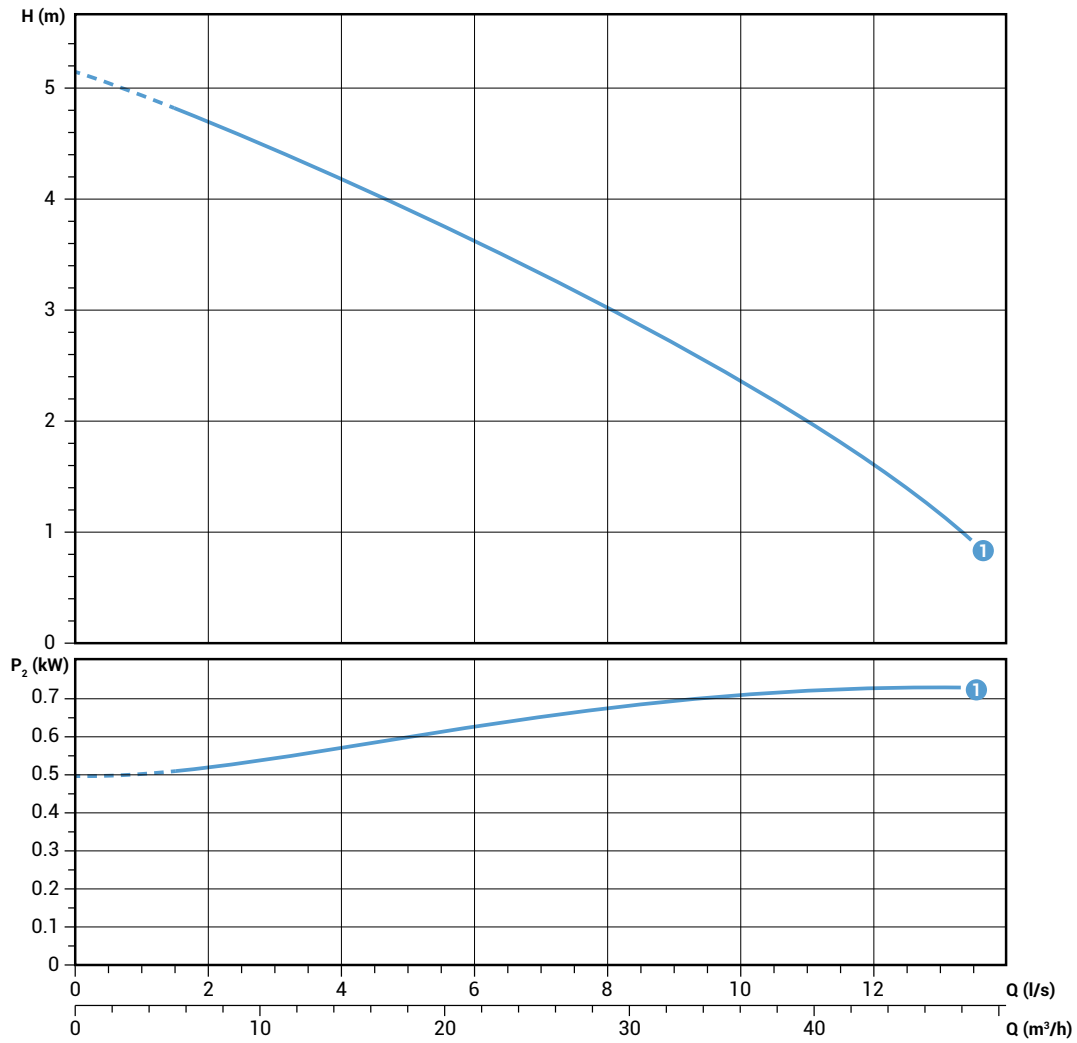
	V	Phases	P1 (kW)	P2 (kW)	A	Rpm	Start	Câble	∅	Passage libre	
①	DRF 150/2/G50H A1CM5	230	1	1.6	1.1	7.2	2900	Dir	4G1.5+3x1	G2"-DN50	10x30 mm
②	DRF 200/2/G50H A1CM5	230	1	2.2	1.5	9.8	2900	Dir	4G1.5+3x1	G2"-DN50	10x30 mm
	V	Phases	P1 (kW)	P2 (kW)	A	Rpm	Start	Câble	∅	Passage libre	
①	DRF 150/2/G50H A1CT5	400	3	1.7	1.1	2.9	2900	Dir	4G1.5+3x1	G2"-DN50	10x30 mm
②	DRF 200/2/G50H A1CT5	400	3	2.1	1.5	3.7	2900	Dir	4G1.5+3x1	G2"-DN50	10x30 mm

DRF 4/65

Performances

	0	2	4	6	8	10	12
l/s	0	2	4	6	8	10	12
l/min	0	120	240	360	480	600	720
m ³ /h	0	7.2	14.4	21.6	28.8	36	43.2
① DRF 100/4/65 A1CT5	5.1	4.7	4.2	3.6	3.0	2.4	1.6

Courbes caractéristiques en accord avec UNI EN ISO 9906



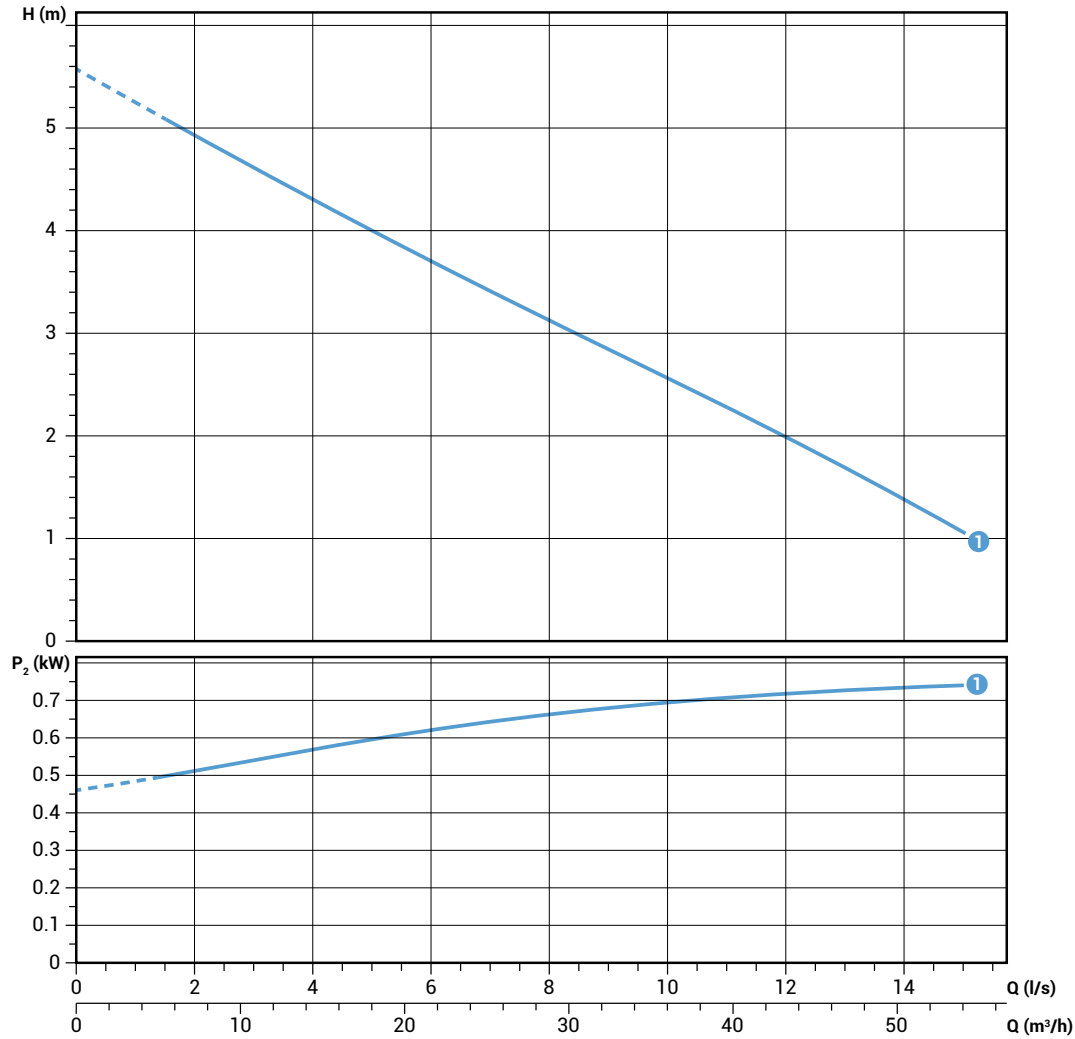
Données techniques

	V	Phases	P1 (kW)	P2 (kW)	A	Rpm	Start	Câble	Ø	Passage libre
① DRF 100/4/65 A1CT5	400	3	1.1	0.74	2.2	1450	Dir	4G1.5+3x1	DN65	50 mm

DRF 4/80

Performances

	l/s	0	2	4	6	8	10	12	14
	l/min	0	120	240	360	480	600	720	840
	m ³ /h	0	7.2	14.4	21.6	28.8	36	43.2	50.4
① DRF 100/4/80 A1CT5		5.6	4.9	4.3	3.7	3.1	2.6	2.0	1.4



Courbes caractéristiques en accord avec UNI EN ISO 9906

Données techniques

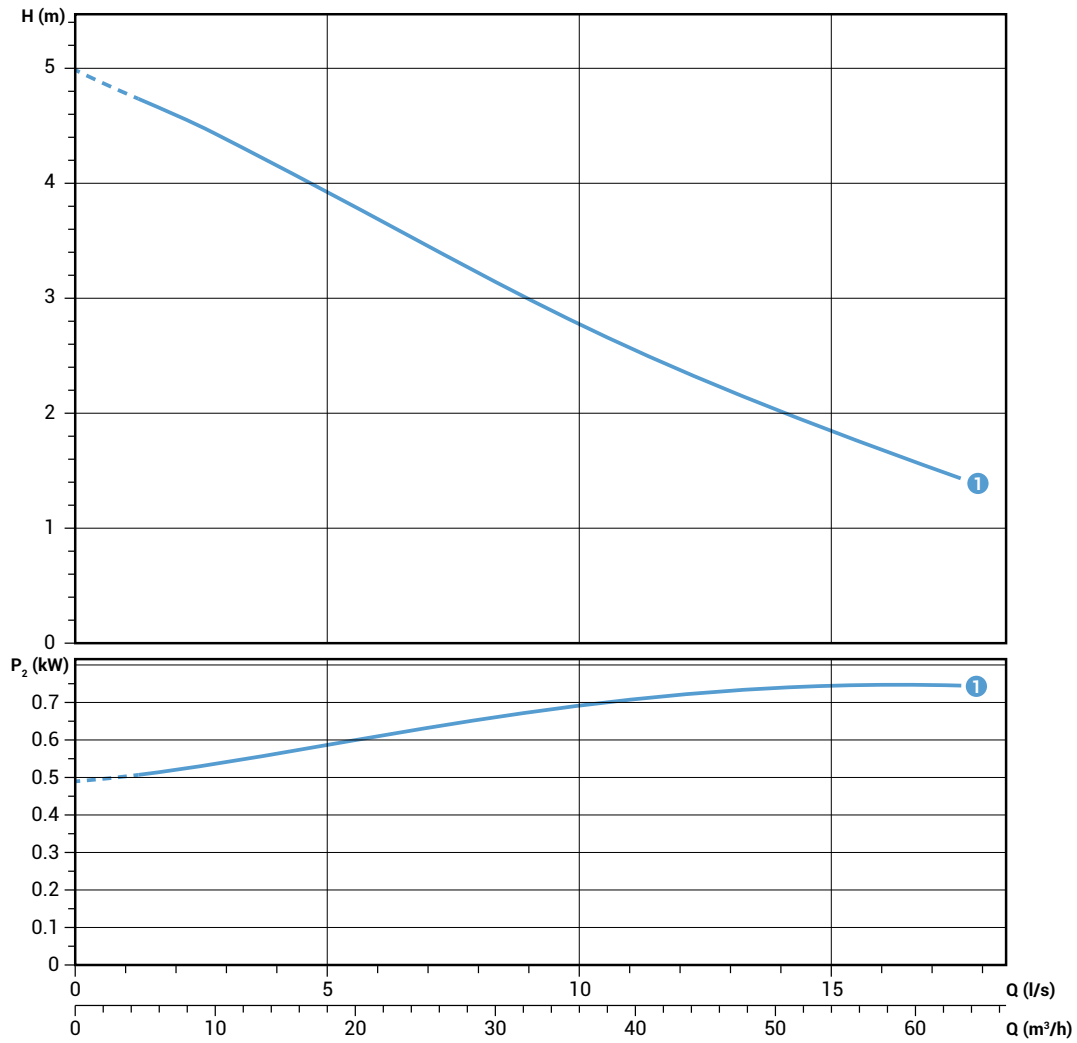
	V	Phases	P1 (kW)	P2 (kW)	A	Rpm	Start	Câble	Ø	Passage libre
① DRF 100/4/80 A1CT5	400	3	1.1	0.74	2.2	1450	Dir	4G1.5+3x1	DN80	50 mm

DRF 4/100

Performances

	0	2	4	6	8	10	12	14	16
l/s	0	2	4	6	8	10	12	14	16
l/min	0	120	240	360	480	600	720	840	960
m ³ /h	0	7.2	14.4	21.6	28.8	36	43.2	50.4	57.6
① DRF 100/4/100 A1CT5	5.0	4.6	4.1	3.7	3.2	2.8	2.4	2.0	1.7

Courbes caractéristiques en accord avec UNI EN ISO 9906



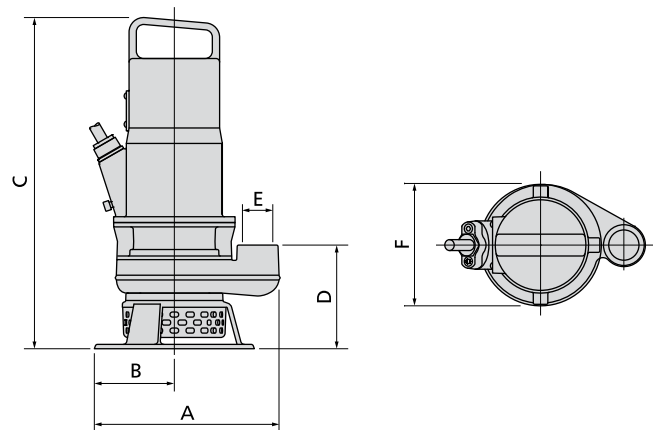
Données techniques

	V	Phases	P1 (kW)	P2 (kW)	A	Rpm	Start	Câble	∅	Passage libre
① DRF 100/4/100 A1CT5	400	3	1.1	0.74	2.2	1450	Dir	4G1.5+3x1	DN100	50 mm

DRF

Dimensions d'encombrement et poids

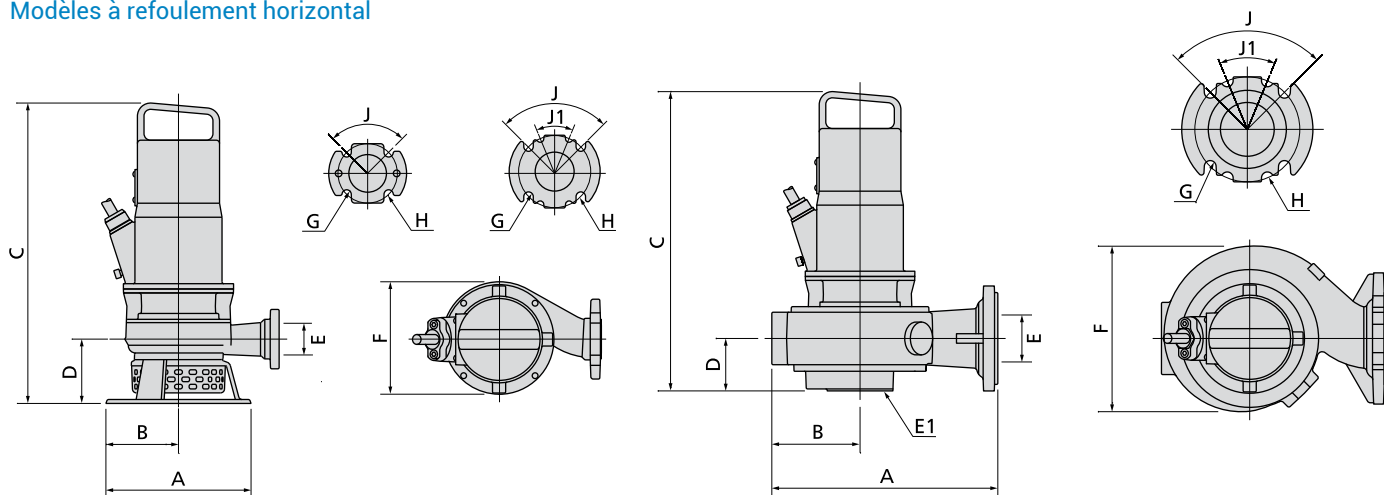
Modèles à refoulement vertical



	A	B	C	D	E	F	kg
DRF 75/2/G40V A1CM(T)5	225	80	455	145	G 1½"	170	27
DRF 100/2/G40V A1CM(T)5	225	80	455	145	G 1½"	170	28
DRF 150/2/G50V A1CM(T)5	265	100	465	165	G 2"	190	32
DRF 200/2/G50V A1CM(T)5	265	100	465	165	G 2"	190	32

Dimensions en mm

Modèles à refoulement horizontal



	A	B	C	D	E	E1(*)	F	G	H	J	J1	kg
DRF 75/2/G40H A1CM(T)5	225	80	455	100	G 1½"	-	170	14	90	90°	-	28
DRF 100/2/G40H A1CM(T)5	225	80	455	100	G 1½"	-	170	14	90	90°	-	31
DRF 150/2/G50H A1CM(T)5	250	90	465	105	G 2"	-	195	18	125	90°	-	31
DRF 200/2/G50H A1CM(T)5	250	90	465	105	G 2"	-	195	18	125	90°	-	32
DRF 100/4/65 A1CT5	345	135	455	80	65	65	255	18	145	90°	-	41
DRF 100/4/80 A1CT5	345	135	455	80	80	65	255	18	160	90°	45°	42
DRF 100/4/100 A1CT5	430	170	475	90	100	80	325	18	180	45°	-	47

Dimensions en mm

Dimensions emballé



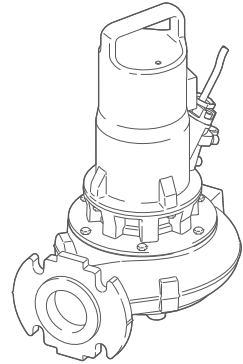
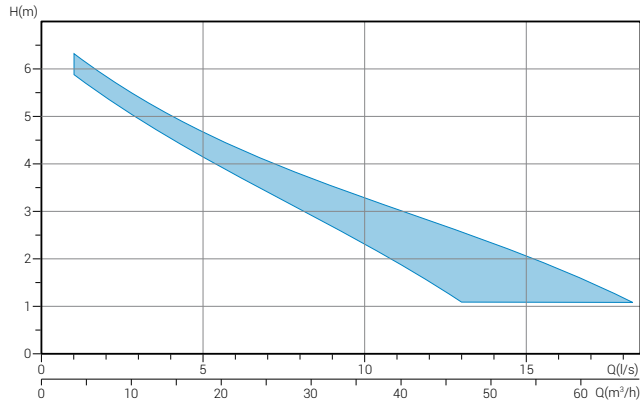
	X	Y	Z
DRF 75/2/G40V A1CM(T)5	580	310	310
DRF 100/2/G40V A1CM(T)5	580	310	310
DRF 150/2/G50V A1CM(T)5	580	310	310
DRF 200/2/G50V A1CM(T)5	580	310	310
DRF 75/2/G40H A1CM(T)5	580	310	310
DRF 100/2/G40H A1CM(T)5	580	310	310
DRF 150/2/G50H A1CM(T)5	580	310	310
DRF 200/2/G50H A1CM(T)5	580	310	310
DRF 100/4/65 A1CT5	725	445	415
DRF 100/4/80 A1CT5	725	445	415
DRF 100/4/100 A1CT5	725	445	415

Dimensions en mm

MAF

Électropompes avec roue monocanal ouverte

Champ de travail



Caractéristiques générales

Puissance	0.74 kW
Pôles	4
Classe d'isolation	F
Indice de protection	IP68
Refoulement	DN65 ÷ DN100 horizontal
Passage libre	max 55 mm
Débit maxi	17.6 l/s
Hauteur maxi	6.9 m

Moteur

Moteur écologique à sec avec protections thermiques.

Câble

H07RN-F 5 mètres. Câble de 10 mètres sur demande

Garnitures mécaniques

Deux garnitures mécaniques en carbure de silicium (2SiC) installées dans la chambre à huile.

Domaines d'application

Domaines d'application principaux : les industries, l'évacuation des percolats de déchetterie

Versions

Variante électrique	T, TS
Système de refroidissement	N
Garnitures mécaniques	2SiC

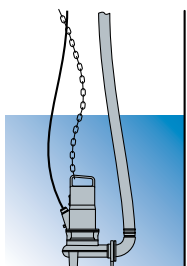
Limites d'utilisation

Temp. util. maxi	40 °C
PH liquide traité	6 ÷ 14
Viscosité du liquide traité	1 mm²/s
Prof.d'immersion maxi	20 m
Densité du liquide traité	1 Kg/dm³
Press. acoustique maxi	<70dB
Démarrages/heure maxi	30

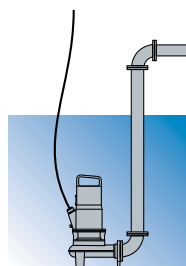
Matériaux de construction

Carcasse	Fonte EN-GJL 250
Hydraulique	Fonte EN-GJL 250
Roue	Fonte EN-GJL 250
Visserie	Acier inoxydable - Classe A2-70
Garniture standard	Caoutchouc - NBR
Arbre	Acier inoxydable - AISI 420
Peinture	Époxy bi-composant à base d'eau (épaisseur moyenne 80 µm)

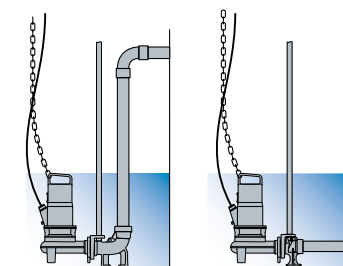
Installations



Libre



Fixe



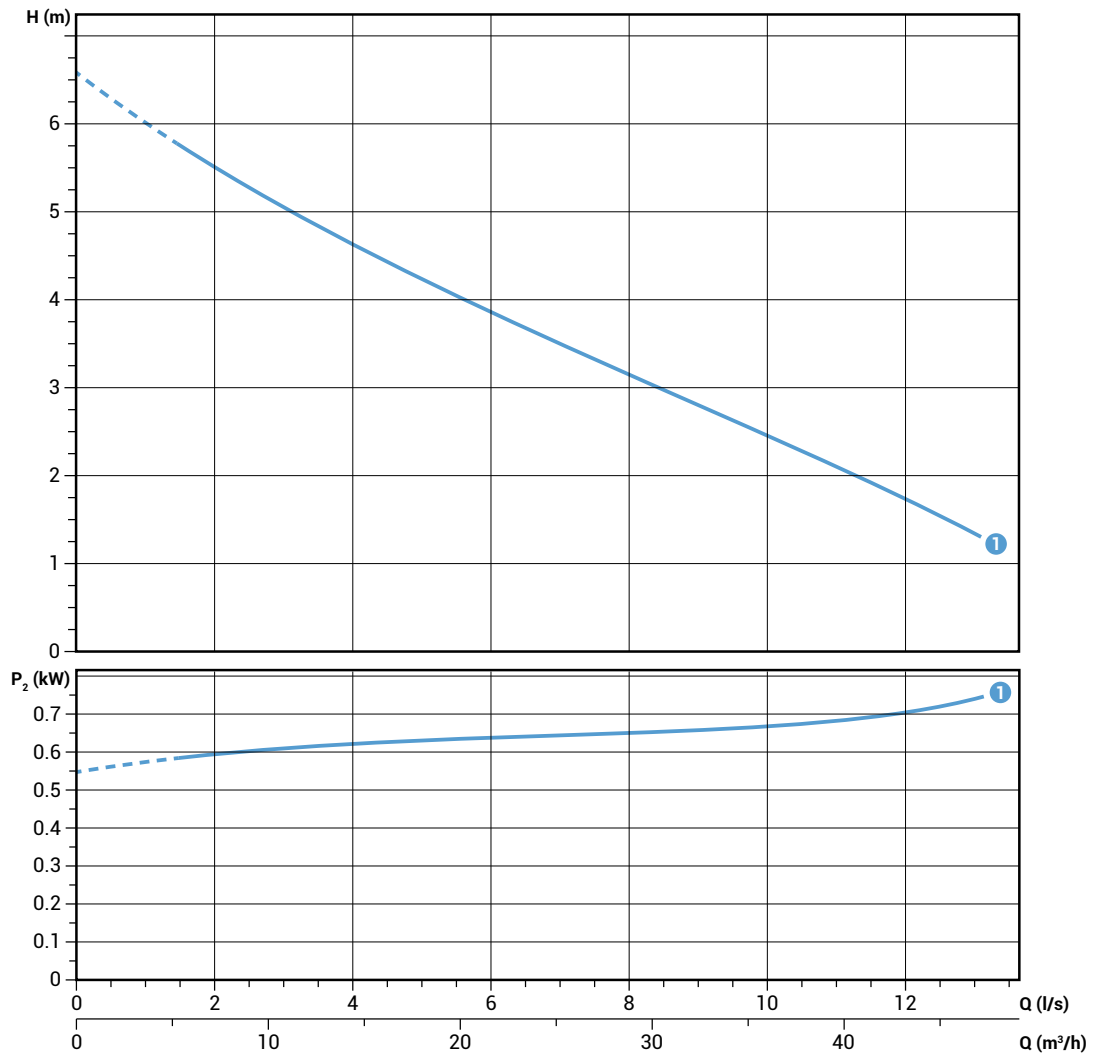
Avec DISPOSITIF D'ACCOUPLMENT SUR LE FOND

MAF 4/65

Performances

	0	2	4	6	8	10	12
l/s	0	2	4	6	8	10	12
l/min	0	120	240	360	480	600	720
m ³ /h	0	7,2	14,4	21,6	28,8	36	43,2
① MAF 100/4/65 A1CT5	6.6	5.5	4.6	3.9	3.2	2.4	1.7

Courbes caractéristiques en accord avec UNI EN ISO 9906



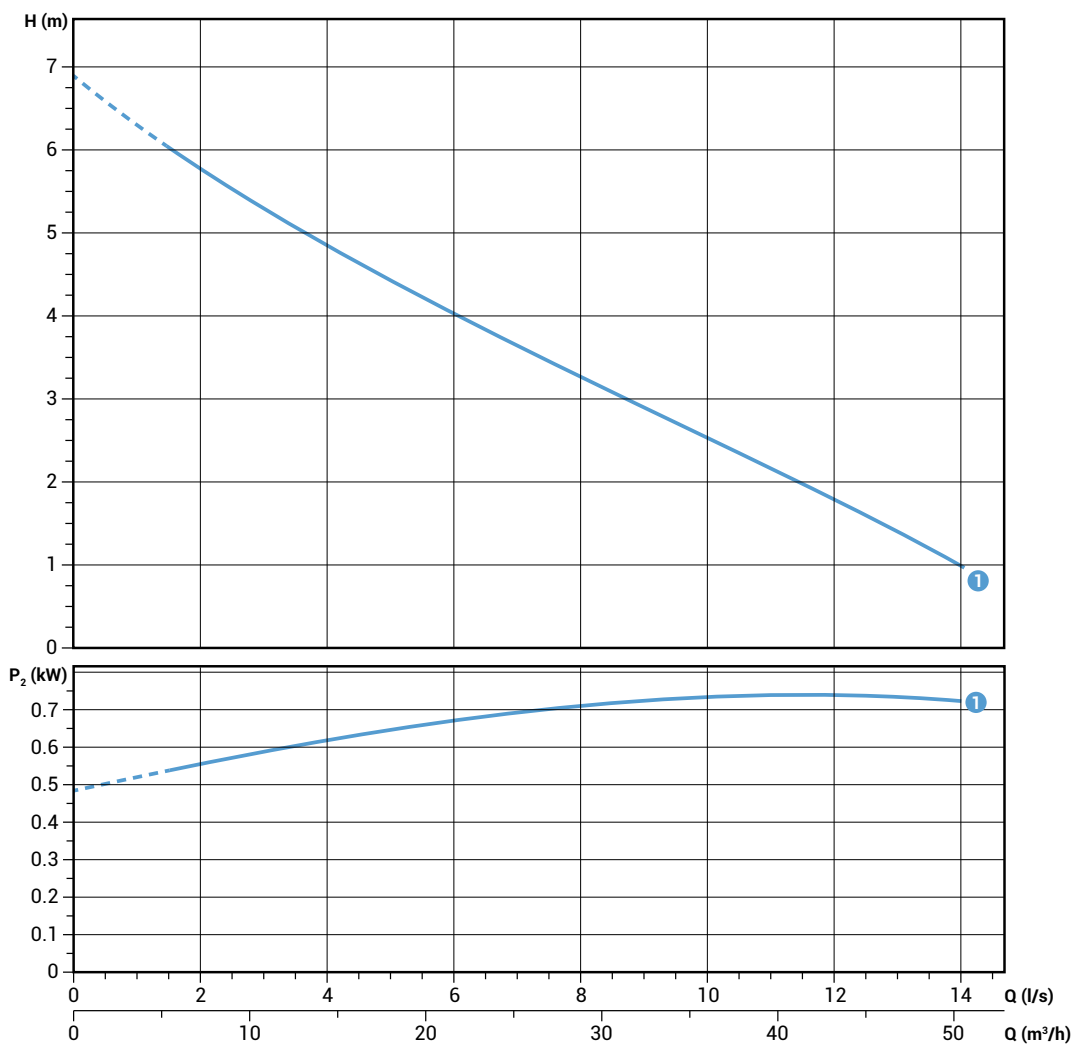
Données techniques

	V	Phases	P1 (kw)	P2 (kw)	A	Rpm	Start	Câble	Ø	Passage libre
① MAF 100/4/65 A1CT5	400	3	1.1	0.74	2.2	1450	Dir	4G1.5+3x1	DN65	50 mm

MAF 4/80

Performances

	0	2	4	6	8	10	12	14
l/s	0	2	4	6	8	10	12	14
l/min	0	120	240	360	480	600	720	840
m ³ /h	0	7,2	14,4	21,6	28,8	36	43,2	50,4
① MAF 100/4/80 A1CT5	6.9	5.8	4.8	4.0	3.3	2.5	1.8	1.0



Courbes caractéristiques en accord avec UNI EN ISO 9906

Données techniques

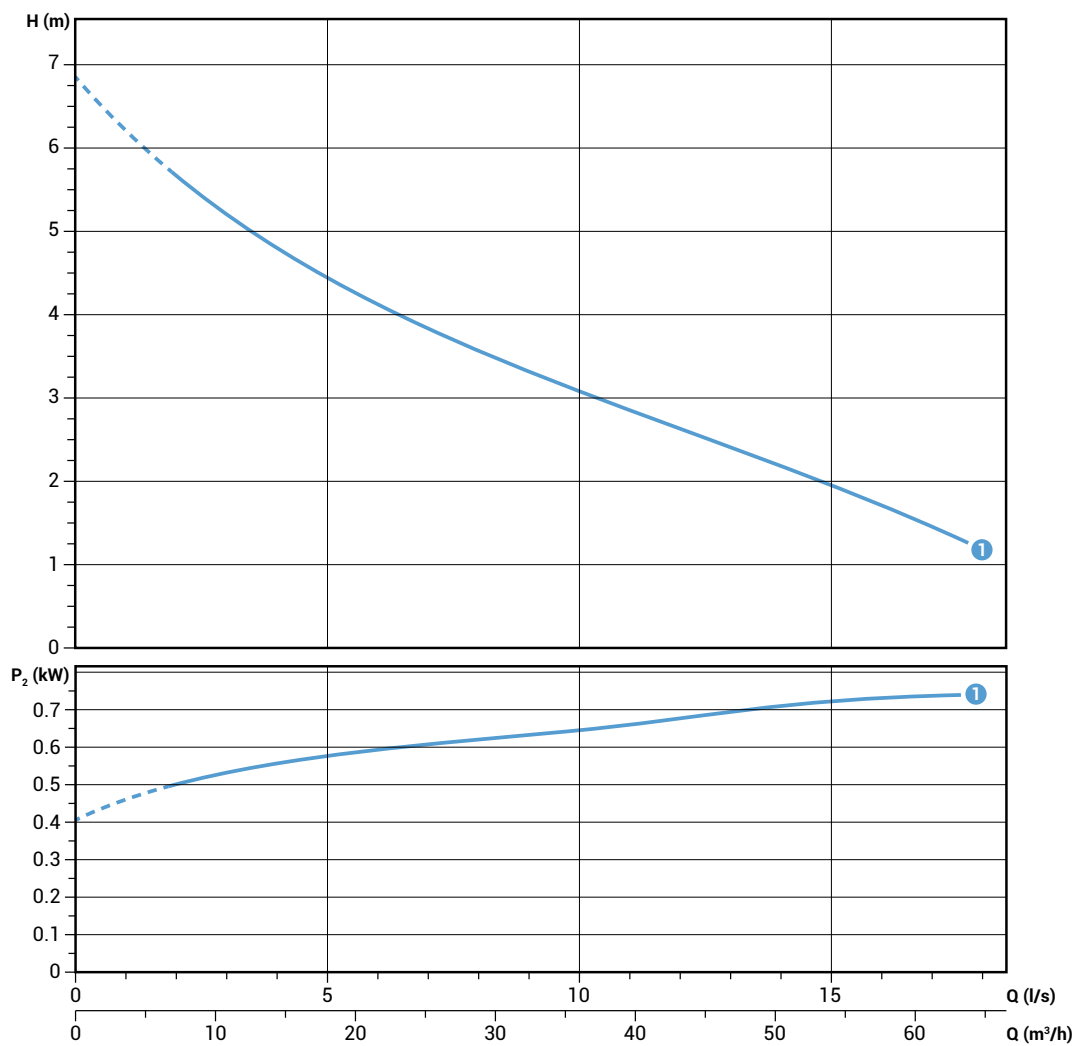
	V	Phases	P1 (kW)	P2 (kW)	A	Rpm	Start	Câble	Ø	Passage libre
① MAF 100/4/80 A1CT5	400	3	1.1	0.74	2.2	1450	Dir	4G1.5+3x1	DN80	50 mm

MAF 4/100

Performances

	0	2	4	6	8	10	12	14	16
l/s	0	2	4	6	8	10	12	14	16
l/min	0	120	240	360	480	600	720	840	960
m ³ /h	0	7,2	14,4	21,6	28,8	36	43,2	50,4	57,6
① MAF 100/4/100 A1CT5	6.9	5.7	4.8	4.1	3.6	3.1	2.6	2.2	1.7

Courbes caractéristiques en accord avec UNI EN ISO 9906

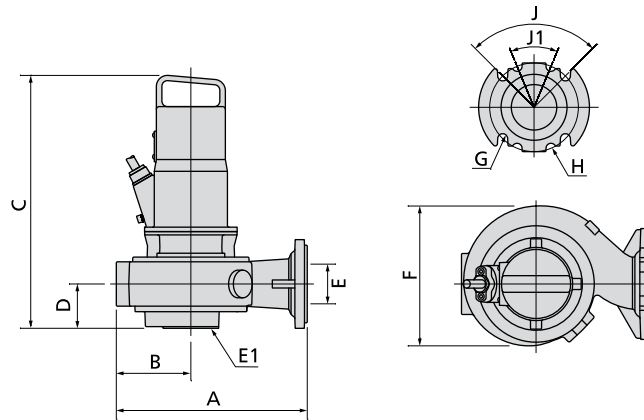


Données techniques

	V	Phases	P1 (kW)	P2 (kW)	A	Rpm	Start	Câble	Ø	Passage libre
① MAF 100/4/100 A1CT5	400	3	1.1	0.74	2.2	1450	Dir	4G1.5+3x1	DN100	40 mm

MAF

Dimensions d'encombrement et poids



	A	B	C	D	E	E1 (*)	F	G	H	J	J1	kg
MAF 100/4/65 A1CT5	345	135	455	80	65	65	255	18	145	90°	-	42
MAF 100/4/80 A1CT5	345	135	455	80	80	80	255	18	160	90°	45°	42
MAF 100/4/100 A1CT5	430	170	475	90	100	80	325	18	180	45°	-	48

Dimensions en mm

Dimensions emballé

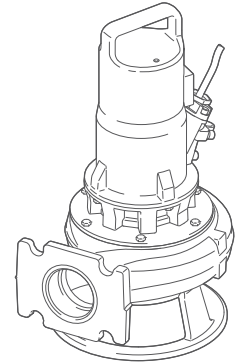
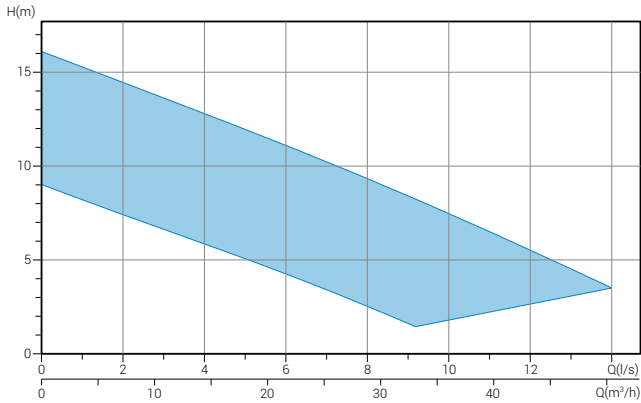


	A	B	C
MAF 100/4/65 A1CT5	725	445	415
MAF 100/4/80 A1CT5	725	445	415
MAF 100/4/100 A1CT5	725	445	415

Dimensions en mm

Électropompes à roue monocanal fermée

Champ de travail



Caractéristiques générales

Puissance	0.74 ÷ 1.5 kW
Pôles	2
Classe d'isolation	F
Indice de protection	IP68
Refoulement	GAS 2" DN80 horizontal
Passage libre	max 50 mm
Débit maxi	14 l/s
Hauteur maxi	16.1 m

Moteur

Moteur écologique à sec avec protections thermiques.

Câble

H07RN-F 5 mètres. Câble de 10 mètres sur demande

Garnitures mécaniques

Deux garnitures mécaniques en carbure de silicium (2SiC) installées dans la chambre à huile.

Domaines d'application

La SMF peut être utilisée avec des liquides avec traces de substances inflammables et dans des milieux gazeux

Versions

Variante électriques	TC (modèles monophasés) T, TS (modèles triphasés)
Système de refroidissement	N
Garnitures mécaniques	2SiC

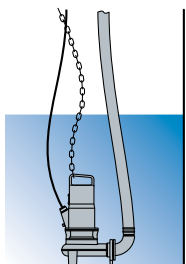
Limites d'utilisation

Temp. util. maxi	40 °C
PH liquide traité	6 ÷ 14
Viscosité du liquide traité	1 mm²/s
Prof.d'immersion maxi	20 m
Densité du liquide traité	1 Kg/dm³
Press. acoustique maxi	<70dB
Démarrages/heure maxi	30

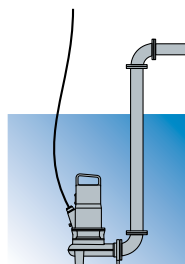
Matériaux de construction

Carcasse	Fonte EN-GJL 250
Hydraulique	Fonte EN-GJL 250
Roue	Fonte EN-GJL 250
Visserie	Acier inoxydable - Classe A2-70
Garniture standard	Caoutchouc - NBR
Arbre	Acier inoxydable - AISI 420
Peinture	Époxy bi-composant à base d'eau (épaisseur moyenne 80 µm)

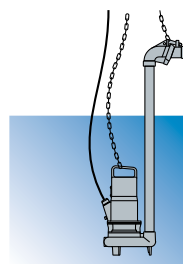
Installations



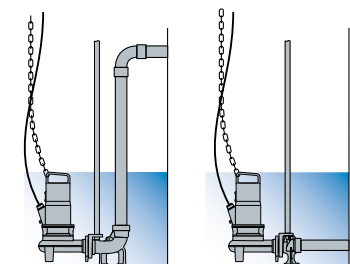
Libre



Fixe



Avec DISPOSITIF D'ACCOUPLMENT EXTERNE

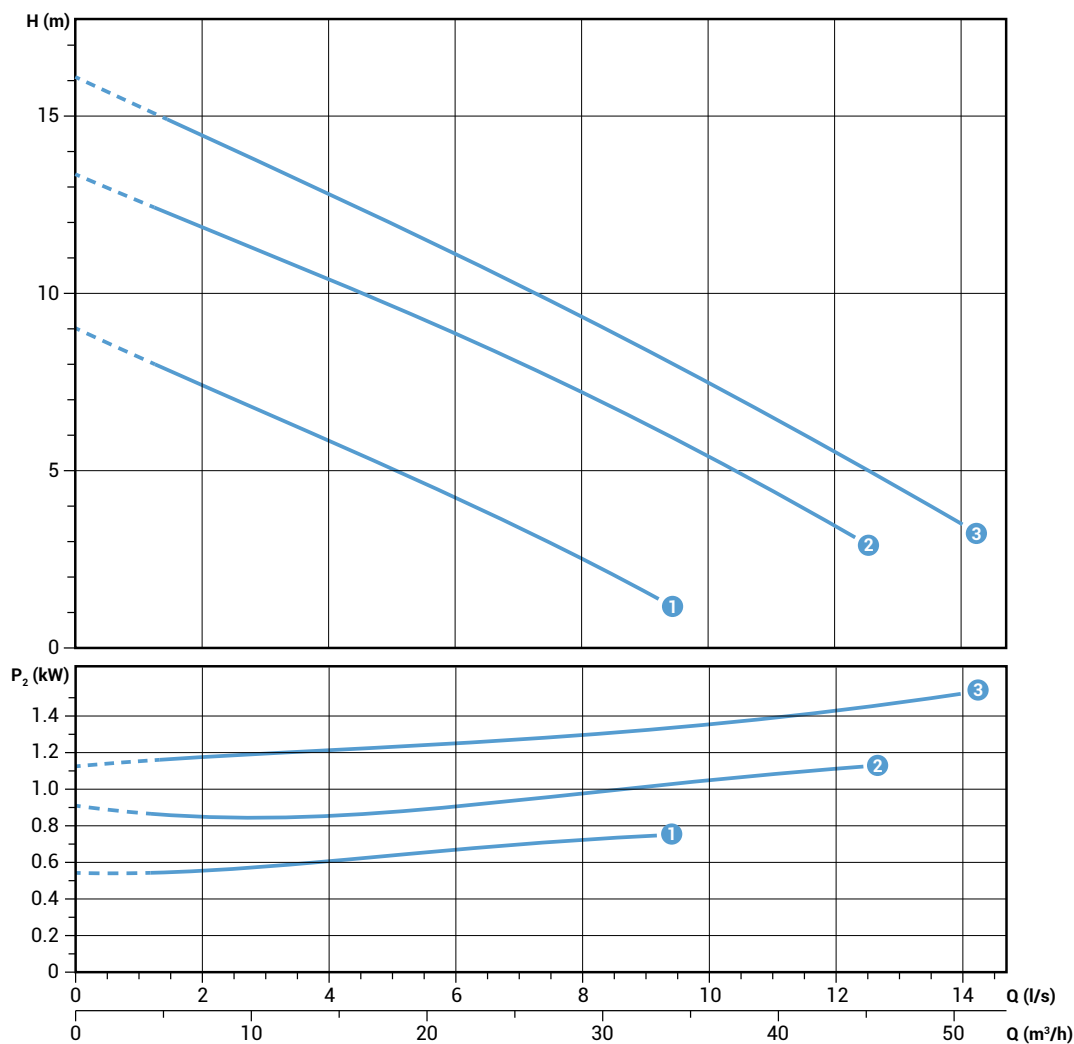


Avec DISPOSITIF D'ACCOUPLMENT SUR LE FOND

SMF 2/G50H

Performances

	l/s	0	2	4	6	8	10	12	14
	l/min	0	120	240	360	480	600	720	840
	m ³ /h	0	7,2	14,4	21,6	28,8	36	43,2	50,4
①	SMF 100/2/G50H A1CM(T)5	9,0	7,4	5,8	4,2	2,5			
②	SMF 150/2/G50H A1CM(T)5	13,3	11,9	10,4	8,9	7,2	5,4	3,5	
③	SMF 200/2/G50H A1CM(T)5	16,7	14,5	12,8	11,1	9,3	7,5	5,5	3,5



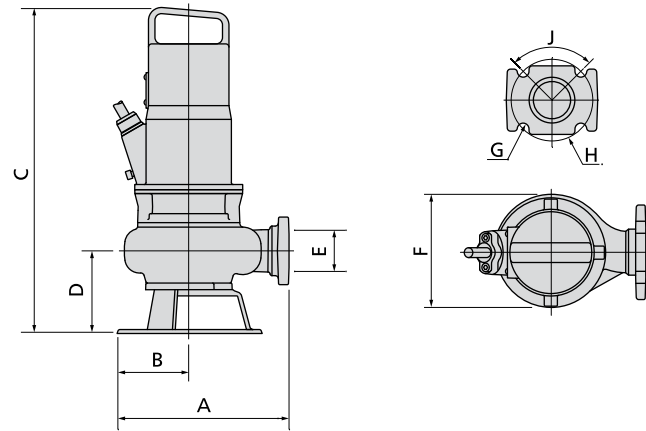
Courbes caractéristiques en accord avec UNI EN ISO 9906


Données techniques

	V	Phases	P1 (kW)	P2 (kW)	A	Rpm	Start	Câble	Ø	Passage libre	
①	SMF 100/2/G50H A1CM5	230	1	1.0	0.74	4.9	2900	Dir	4G1.5+3x1	G2"-DN80	50 mm
②	SMF 150/2/G50H A1CM5	230	1	1.6	1.1	7.2	2900	Dir	4G1.5+3x1	G2"-DN80	50 mm
③	SMF 200/2/G50H A1CM5	230	1	2.2	1.5	9.8	2900	Dir	4G1.5+3x1	G2"-DN80	50 mm

	V	Phases	P1 (kW)	P2 (kW)	A	Rpm	Start	Câble	Ø	Passage libre	
①	SMF 100/2/G50H A1CT5	230	1	1.0	0.74	4.9	2900	Dir	4G1.5+3x1	G2"-DN80	50 mm
②	SMF 150/2/G50H A1CT5	230	1	1.6	1.1	7.2	2900	Dir	4G1.5+3x1	G2"-DN80	50 mm
③	SMF 200/2/G50H A1CT5	230	1	2.2	1.5	9.8	2900	Dir	4G1.5+3x1	G2"-DN80	50 mm

Dimensions d'encombrement et poids



	A	B	C	D	E	F	G	H	J	
SMF 100/2/G50H A1CM(T)5	255	100	505	130	G 2"	205	18	125	90°	34
SMF 150/2/G50H A1CM(T)5	255	100	505	130	G 2"	205	18	125	90°	35
SMF 200/2/G50H A1CM(T)5	255	100	505	130	G 2"	205	18	125	90°	36

Dimensions en mm

Dimensions emballé



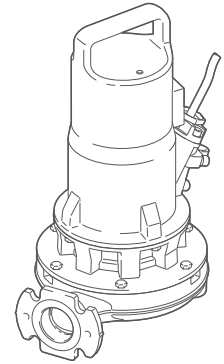
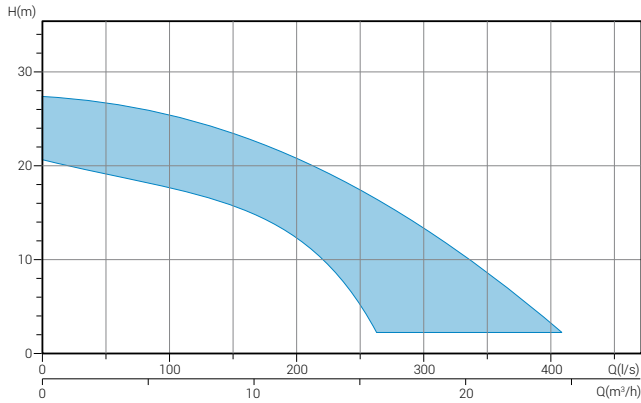
	X	Y	Z
SMF 100/2/G50H A1CM(T)5	310	580	310
SMF 150/2/G50H A1CM(T)5	310	580	310
SMF 200/2/G50H A1CM(T)5	310	580	310

Dimensions en mm

GRF

Électropompes dilacératrices

Champ de travail



Caractéristiques générales

Puissance	1.1 ÷ 1.5 kW
Pôles	2
Classe d'isolation	F
Indice de protection	IP68
Refoulement	GAS 1 ½ - DN32 horizontal
Passage libre	-
Débit maxi	6.4 l/s
Hauteur maxi	23 m

Moteur

Moteur écologique à sec avec protections thermiques.

Câble

H07RN-F 5 mètres. Câble de 10 mètres sur demande

Garnitures mécaniques

Deux garnitures mécaniques en carbure de silicium (2SiC) installées dans la chambre à huile.

Domaines d'application

La GRF convient pour les applications avec corps filamenteux et, en général, pour le traitement d'eaux usées d'origine domestique et industrielle non filtrées

Versions

Variante électrique	TCD (modèles monophasés)
Système de refroidissement	T, TS (modèles triphasés)
Garnitures mécaniques	N 2SiC

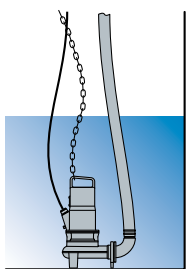
Limites d'utilisation

Temp. util. maxi	40 °C
PH liquide traité	6 ÷ 14
Viscosité du liquide traité	1 mm²/s
Prof. d'immersion maxi	20 m
Densité du liquide traité	1 Kg/dm³
Press. acoustique maxi	<70dB
Démarrages/heure maxi	30

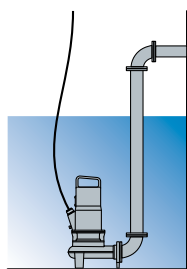
Matériaux de construction

Carcasse	Fonte EN-GJL 250
Hydraulique	Fonte EN-GJL 250
Roue	Fonte EN-GJL 250
Visserie	Acier inoxydable - Classe A2-70
Garniture standard	Caoutchouc - NBR
Arbre	Acier inoxydable - AISI 420
Système dilacérateur	Acier au chrome
Peinture	Époxy bi-composant à base d'eau (épaisseur moyenne 80 µm)

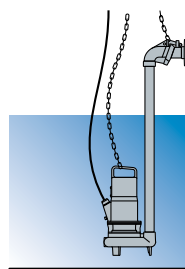
Installations



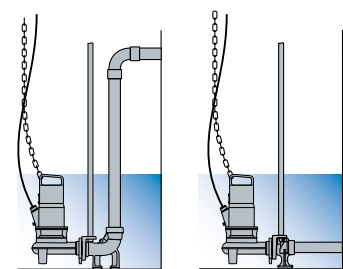
Libre



Fixe



Avec DISPOSITIF D'ACCOUPLLEMENT EXTERNE



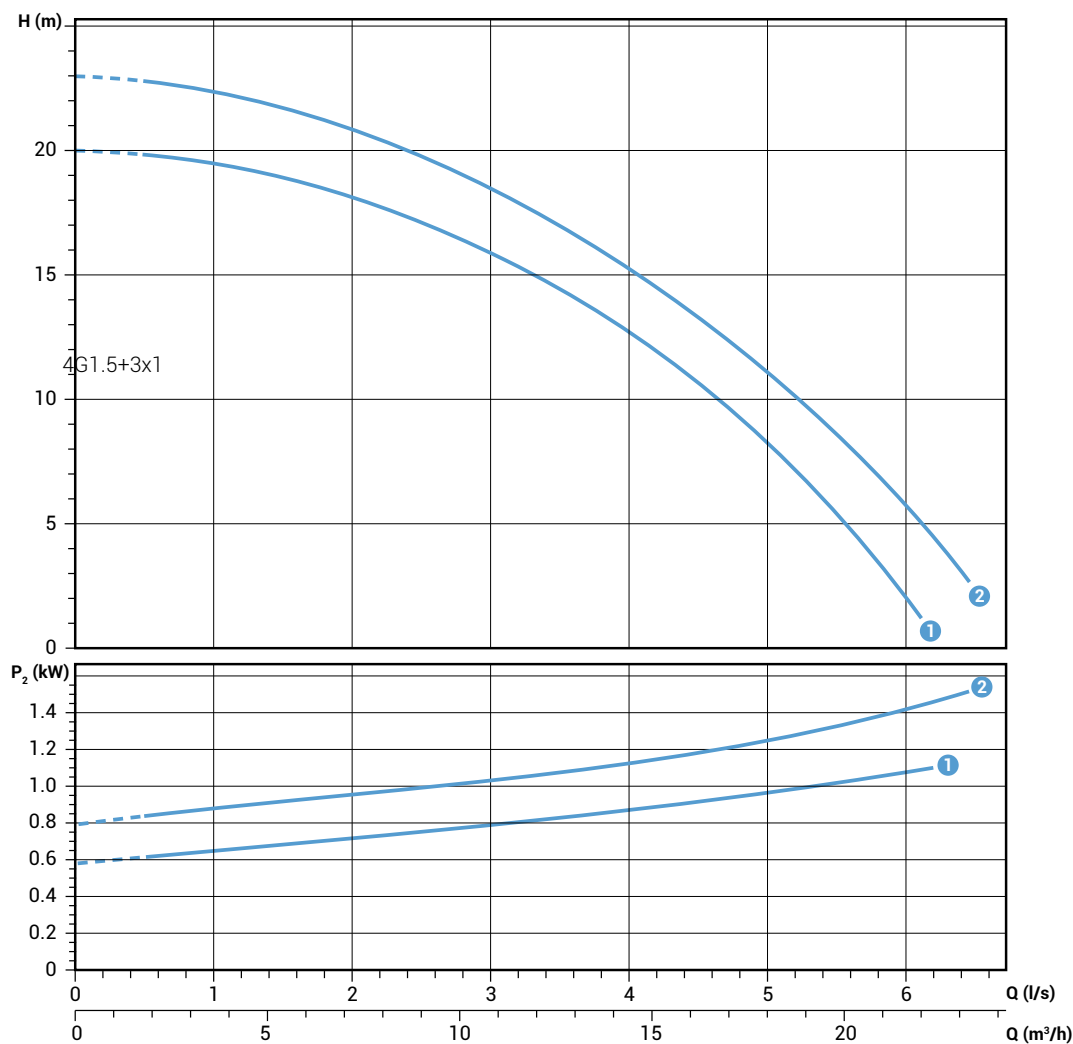
Avec DISPOSITIF D'ACCOUPLLEMENT SUR LE FOND

GRF 2/G40H

Performances

	l/s	0	1	2	3	4	5	6
	l/min	0	60	120	180	240	300	360
	m ³ /h	0	3.6	7.2	10.8	14.4	18	21.6
①	GRF 150/2/G40H A1CM(T)5	20,0	19,5	18,1	15,8	12,8	8,2	2,0
②	GRF 200/2/G40H A1CM(T)5	23,0	22,4	20,9	18,4	15,3	11,0	5,8

Courbes caractéristiques en accord avec UNI EN ISO 9906

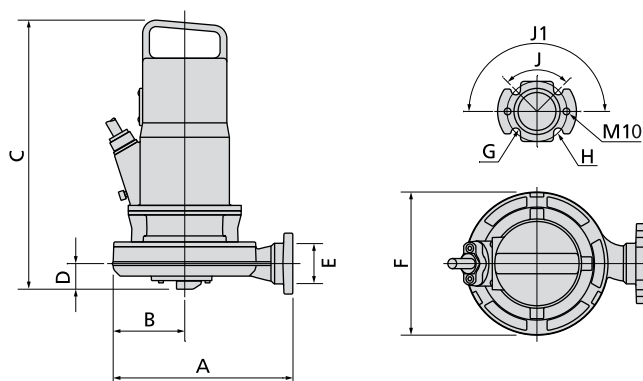


Données techniques

	V	Phases	P1 (kW)	P2 (kW)	A	Rpm	Start	Câble	Ø	Passage libre	
①	GRF 150/2/G40H A1CM5	230	1	1.6	1.1	7.2	2900	Dir	4G1.5+3x1	GAS 1½"-DN32	-
②	GRF 200/2/G40H A1CM5	230	1	2.2	1.5	9.8	2900	Dir	4G1.5+3x1	GAS 1½"-DN32	-
	V	Phases	P1 (kW)	P2 (kW)	A	Rpm	Start	Câble	Ø	Passage libre	
①	GRF 150/2/G40H A1CT5	400	3	2.7	1.8	12.5	2900	Dir	4G1.5+3x1	GAS 1½"-DN32	-
②	GRF 200/2/G40H A1CT5	400	3	2.3	1.8	3.9	2900	Dir	4G1.5+3x1	GAS 1½"-DN32	-

GRF

Dimensions d'encombrement et poids



	A	B	C	D	E	F	G	H	J	J1	kg
GRF 150/2/G40H A1CM(T)5	265	105	405	45	G 1½"	215	14	90	90°	180°	32
GRF 200/2/G40H A1CM(T)5	265	105	405	45	G 1½"	215	14	90	90°	180°	34

Dimensions en mm

Dimensions emballé

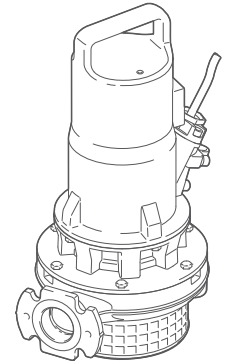
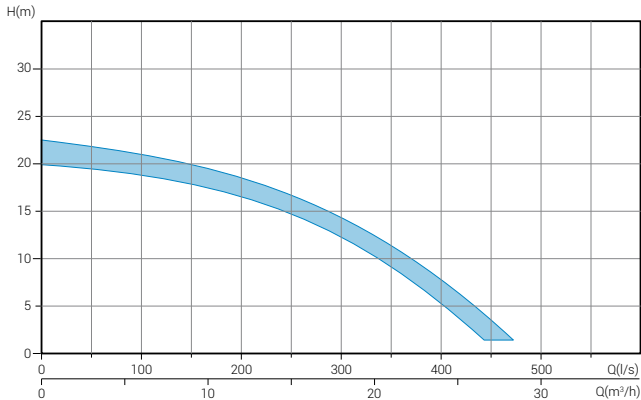


	A	B	C
GRF 150/2/G40H A1CM(T)5	580	310	310
GRF 200/2/G40H A1CM(T)5	580	310	310

Dimensions en mm

Électropompes avec roue à grande hauteur

Champ de travail



Caractéristiques générales

Puissance	1.1 ÷ 1.5 kW
Pôles	2
Classe d'isolation	F
Indice de protection	IP68
Refoulement	GAS 1½ DN32 Horizontal
Passage libre	7 mm
Débit maxi	7.6 l/s
Hauteur maxi	22.6 m

Moteur

Moteur écologique à sec avec protections thermiques.

Câble

H07RN-F 5 mètres. Câble de 10 mètres sur demande

Garnitures mécaniques

Deux garnitures mécaniques en carbure de silicium (2SiC) installées dans la chambre à huile.

Domaines d'application

L'APF peut être utilisée avec des liquides avec traces de substances inflammables et dans des milieux gazeux

Versions

Variante électrique	TC (modèles monophasés) T, TS (modèles triphasés)
Système de refroidissement	N
Garnitures mécaniques	2SiC

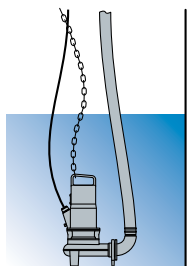
Limites d'utilisation

Temp. util. maxi	40 °C
PH liquide traité	6 ÷ 14
Viscosité du liquide traité	1 mm²/s
Prof.d'immersion maxi	20 m
Densité du liquide traité	1 Kg/dm³
Press. acoustique maxi	<70dB
Démarrages/heure maxi	30

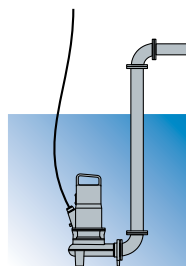
Matériaux de construction

Carcasse	Fonte EN-GJL 250
Hydraulique	Fonte EN-GJL 250
Roue	Fonte EN-GJL 250
Visserie	Acier inoxydable - Classe A2-70
Garniture standard	Caoutchouc - NBR
Arbre	Acier inoxydable - AISI 420
Peinture	Époxy bi-composant à base d'eau (épaisseur moyenne 80 µm)

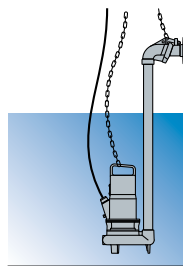
Installations



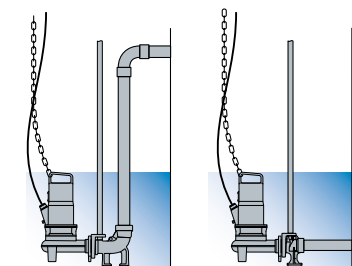
Libre



Fixe



Avec DISPOSITIF D'ACCOUPLMENT EXTERNE

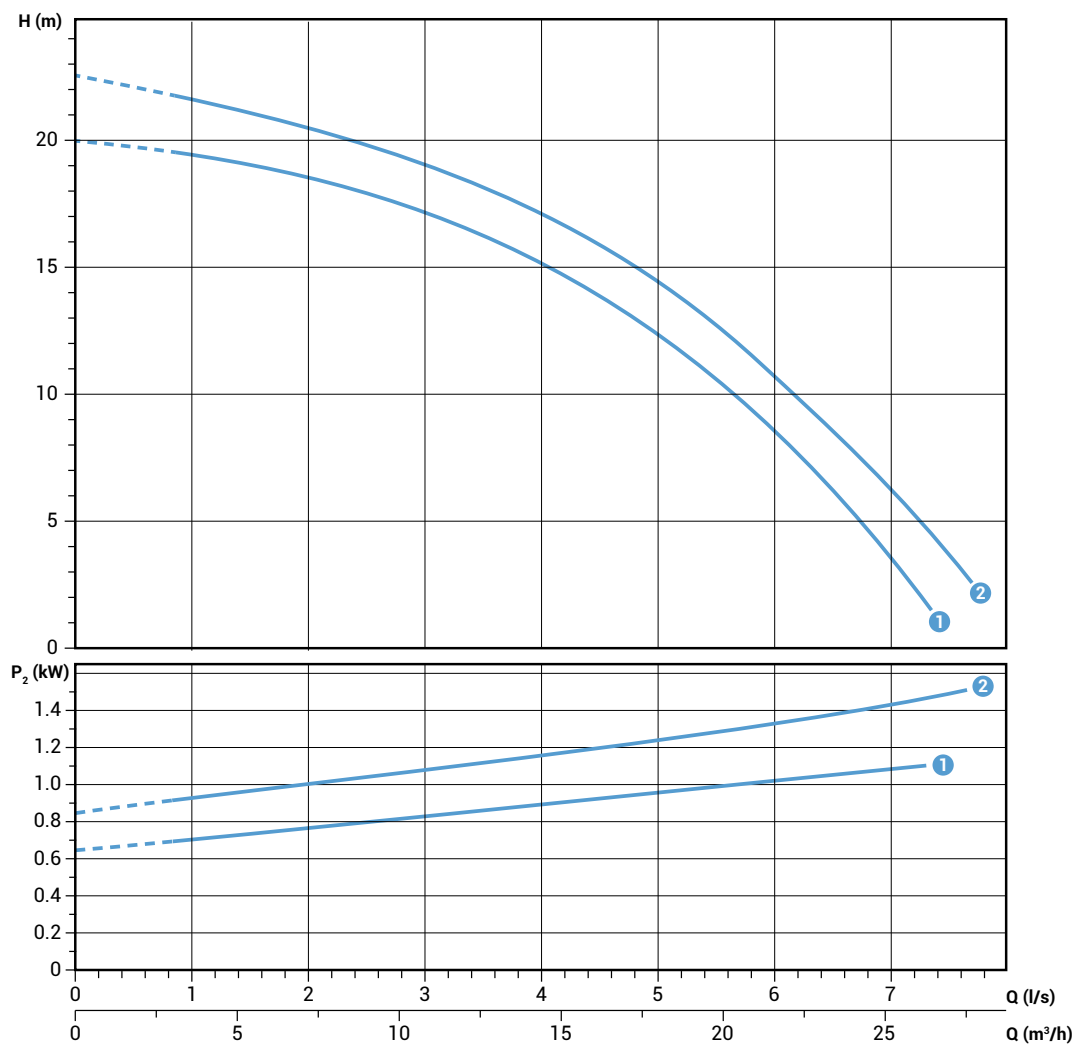


Avec DISPOSITIF D'ACCOUPLMENT SUR LE FOND

APF 2/G40H

Performances

	l/s	0	1	2	3	4	5	6	7
	l/min	0	60	120	180	240	300	360	420
	m ³ /h	0	3.6	7.2	10.8	14.4	18	21.6	25.2
①	APF 150/2/G40H A1CM(T)5	19.9	19.5	18.5	17.1	15.1	12.3	8.5	3.5
②	APF 200/2/G40H A1CM(T)5	22.5	21.6	20.5	19	17.1	14.4	10.7	6.3

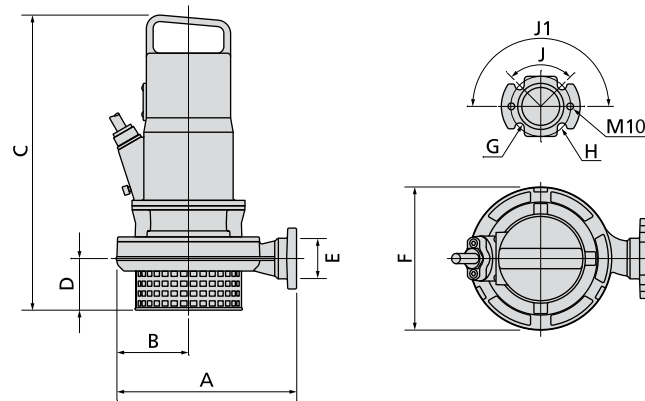


Courbes caractéristiques en accord avec UNI EN ISO 9906

Données techniques

	V	Phases	P1 (kW)	P2 (kW)	A	Rpm	Start	Câble	∅	Passage libre	
①	APF 150/2/G40H A1CM5	230	1	1.6	1.1	7.2	2900	Dir	4G1.5+3x1	G1½"-DN32	7 mm
②	APF 200/2/G40H A1CM5	230	1	2.2	1.5	9.8	2900	Dir	4G1.5+3x1	G1½"-DN32	7 mm
	V	Phases	P1 (kW)	P2 (kW)	A	Rpm	Start	Câble	∅	Passage libre	
①	APF 150/2/G40H A1CT5	400	3	1.7	1.1	2.9	2900	Dir	4G1.5+3x1	G1½"-DN32	7 mm
②	APF 200/2/G40H A1CT5	400	3	2.1	1.5	3.7	2900	Dir	4G1.5+3x1	G1½"-DN32	7 mm

Dimensions d'encombrement et poids



	A	B	C	D	E	F	G	H	J	J1	kg
APF 150/2/G40H A1CM(T)5	265	105	440	80	G 1½"	215	14	90	90°	180°	32
APF 200/2/G40H A1CM(T)5	265	105	440	80	G 1½"	215	14	90	90°	180°	34

Dimensions en mm

Dimensions emballé



	A	B	C
APF 150/2/G40H A1CM(T)5	580	310	310
APF 200/2/G40H A1CM(T)5	580	310	310

Dimensions en mm

Performances hydrauliques

Pour une consultation aisée et rapide

DGF	I/s	0	2	4	6	8	10	12	14	16
	l/min	0	120	240	360	480	600	720	840	960
	m³/h	0	7.2	14.4	21.6	28.8	36	43.2	50.4	57.6
DGF 75/2/G40V A1CM(T)5		8.0	6.9	4.4						
DGF 100/2/G40V A1CM(T)5		9.6	8.4	6.0	2.8					
DGF 150/2/G40V A2CM(T)5		14.9	12.2	9.0	5.0					
DGF 200/2/G40V A2CM(T)5		17.0	14.3	11.2	7.6	3.0				
DGF 150/2/G40H A1CM(T)5		15.7	13.9	11.2	7.2	2.4				
DGF 200/2/G40H A1CM(T)5		17.5	15.9	13.4	9.6	4.6				
DGF 150/2/G50V A1CM(T)5		12.9	10.9	8.7	6.3	4.0	1.9			
DGF 200/2/G50V A1CM(T)5		14.3	12.5	10.4	8.1	5.9	3.8			
DGF 75/2/G50H A1CM(T)5		6.6	5.7	4.1	2.5	0.9				
DGF 100/2/G50H A1CM(T)5		8.6	7.6	5.9	3.9	1.9				
DGF 150/2/G50H A1CM(T)5		12.6	12.0	10.1	7.6	4.9	2.0			
DGF 200/2/G50H A1CM(T)5		14.4	13.6	12.1	9.7	7.0	4.2			
DGF 150/2/G65V A1CM(T)5		7.4	6.5	5.3	3.9	2.4				
DGF 200/2/G65V A1CM(T)5		9.7	8.6	7.5	6.1	4.5	2.7			
DGF 150/2/65 A1CM(T)5		6.9	6.2	5.2	4.1	2.9	1.6			
DGF 200/2/65 A1CM(T)5		9.2	8.4	7.4	6.1	4.8	3.3	1.9		
DGF 150/2/80 A1CM(T)5		4.7	4.4	3.8	3.1	2.5	1.8			
DGF 200/2/80 A1CM(T)5		6.2	5.9	5.3	4.6	3.8	3.0	2.2		
DGF 100/4/65 A1CT5		7.7	7.1	6.4	5.5	4.5	3.5	2.5	1.7	
DGF 100/4/80 A1CT5		6.4	5.9	5.2	4.5	3.8	3.1	2.5	2.0	1.5

DRF	I/s	0	2	4	6	8	10	12	14	16
	l/min	0	120	240	360	480	600	720	840	960
	m³/h	0	7.2	14.4	21.6	28.8	36	43.2	50.4	57.6
DRF 75/2/G40V A1CM(T)5		10.6	8.8	5.9	2.6					
DRF 100/2/G40V A1CM(T)5		13.1	10.9	8.2	4.8					
DRF 150/2/G50V(H) A1CM(T)5		12.5	11.3	10.1	8.8	7.0	4.7			
DRF 200/2/G50V(H) A1CM(T)5		16.5	15.2	13.7	12.3	10.6	8.5	5.7		
DRF 100/4/65 A1CT5		5.1	4.7	4.2	3.6	3.0	2.4	1.6		
DRF 100/4/80 A1CT5		5.6	4.9	4.3	3.7	3.1	2.6	2.0	1.4	
DRF 100/4/100 A1CT5		5.0	4.6	4.1	3.7	3.2	2.8	2.4	2.0	1.7

MAF	I/s	0	2	4	6	8	10	12	14	16
	l/min	0	120	240	360	480	600	720	840	960
	m³/h	0	7.2	14.4	21.6	28.8	36	43.2	50.4	57.6
MAF 100/4/65 A1CT5		6,6	5,5	4,6	3,9	3,2	2,4	1,7		
MAF 100/4/80 A1CT5		6,9	5,8	4,8	4,0	3,3	2,5	1,8	1,0	
MAF 100/4/100 A1CT5		6,9	5,7	4,8	4,1	3,6	3,1	2,6	2,2	1,7

Performances hydrauliques

SMF

	l/s	0	2	4	6	8	10	12	14
	l/min	0	120	240	360	480	600	720	840
	m ³ /h	0	7.2	14.4	21.6	28.8	36	43.2	50.4
SMF 100/2/G50H A1CM(T)5		9.0	7.4	5.8	4.2	2.5			
SMF 150/2/G50H A1CM(T)5		13.3	11.9	10.4	8.9	7.2	5.4	3.5	
SMF 200/2/G50H A1CM(T)5		16.1	14.5	12.8	11.1	9.3	7.5	5.5	3.5

GRF

	l/s	0	1	2	3	4	5	6
	l/min	0	60	120	180	240	300	360
	m ³ /h	0	3.6	7.2	10.8	14.4	18	21.6
GRF 150/2/G40H A1CM(T)5		20.0	19.5	18.1	15.8	12.8	8.2	2.0
GRF 200/2/G40H A1CM(T)5		23.0	22.4	20.9	18.4	15.3	11.0	5.8

APF

		0	1	2	3	4	5	6	7
		0	60	120	180	240	300	360	420
		0	3.6	7.2	10.8	14.4	18	21.6	25.2
APF 150/2/G40H A1CM(T)5		19.9	19.5	18.5	17.1	15.1	12.3	8.5	3.5
APF 200/2/G40H A1CM(T)5		22.5	21.6	20.5	19	17.1	14.4	10.7	6.3

