



Description du produit

Wilo-TWI 4



Wilo-TWI 4"

Groupe motopompe immergé

Dénomination

Exemple : **Wilo-TWI 4 – 0213 EM**

TWI	groupe motopompe immergé
4	diamètre minimum forage Ø 4" = DN 100 pompe Ø max. 98 mm
02	débit max. [m ³ /h]
13	nombre d'étages de la pompe
EM	monophasé 1~230 V, 50 Hz avec condensateur
EMSC	monophasé 1~230 V, 50 Hz avec condensateur de démarrage intégré
DM	triphase 3~400 V, 50 Hz

Domaines d'application

Distribution d'eau à partir d'un forage, d'un diamètre minimum de 4" (= DN 100) et une profondeur d'immersion de maximum 350 mètres.

Distribution d'eau communale, arrosage et irrigation, surpression, rabattement de la nappe aquifère, applications industrielles.

Transport d'eau sans fibres et sans substances abrasives dans le cadre des données minima et maxima.

Construction

Hydraulique

Accouplements et brides applicables aux moteurs prévus pour des pompes aux dimensions répondant aux normes NEMA. Clapet anti-retour intégré dans la tête de la pompe. Coussinet intermédiaire surdimensionné à chaque étage, construction spéciale pour optimiser le support/l'alignement de l'arbre. Montage aisé avec des nouvelles bagues d'usure et coussinets. Une gaine de câble robuste. Des éléments hydrauliques optimisés pour l'obtention de meilleurs rendements. Une grande résistance à la corrosion et à l'abrasion a été obtenue grâce aux caractéristiques de l'acier inoxydable. Un entretien plus aisé grâce aux caractéristiques des éléments de montage et démontage.

Moteur

Moteur monophasé et triphasé, résistant à la corrosion, avec des bobinages enrobés d'une laque isolante, coulés dans un stator hermétique pour un démarrage direct. Stator imprégné sous vide et noyé dans une résine, avec des coussinets auto-lubrifiants. Le refroidissement du moteur se fait par la température et la vitesse du fluide en dehors et autour du moteur.

Etendue de la fourniture

Groupe motopompe immergé avec clapet anti-retour intégré, avec câble de sortie moteur débrochable, longueur 1,5 m ou 2,5 m (VDE/KTW) et une section de 4 x 1,5 mm².

Exécution monophasée EM munie d'un coffret de commande avec condensateur (exécution EMSC avec condensateur de démarrage supplémentaire). Protection thermique du moteur (uniquement en exécution EM) et interrupteur Marche/Arrêt.

Y compris l'emballage, les instructions de montage et de mise en service.

Options

- Hydraulique en acier inoxydable 316L
- Moteur en acier inoxydable 316L
- 1~230 V moteur "2-wire" (jusqu'à 1,1 kW) :
Ne nécessitant pas d'appareil de démarrage, avec protection thermique intégrée contre le courant de surcharge et contre la foudre.
- Moteur en 60 Hz

Accessoires

à partir de la page 109

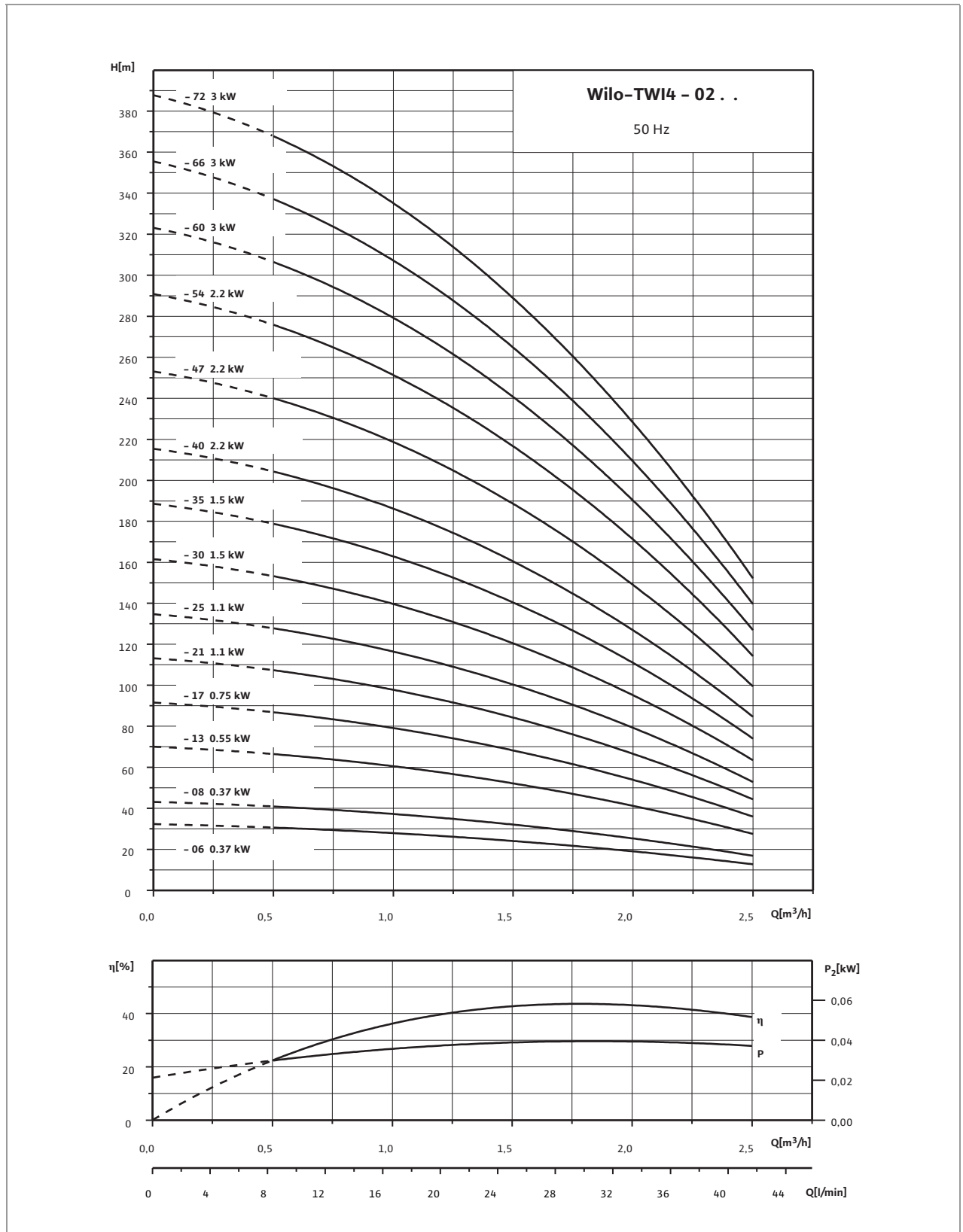
Pompes et systèmes pour forage

Wilo-TWI 4



Performances hydrauliques

Wilo-TWI 4 - 0206 jusqu'à 0272



Forage

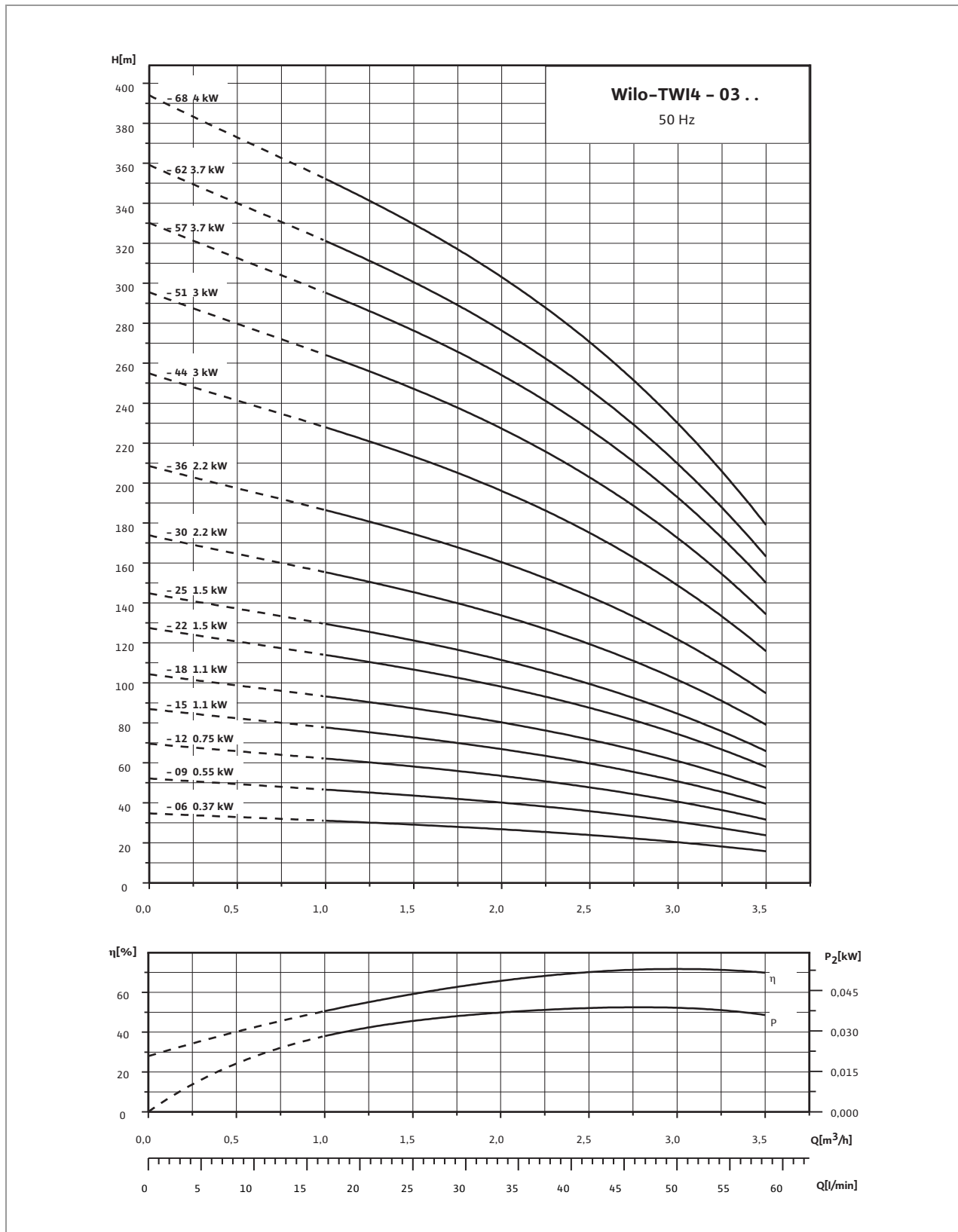


Pompes et systèmes pour forage

Wilo-TWI 4

Performances hydrauliques

Wilo-TWI 4 - 0306 jusqu'à 0368



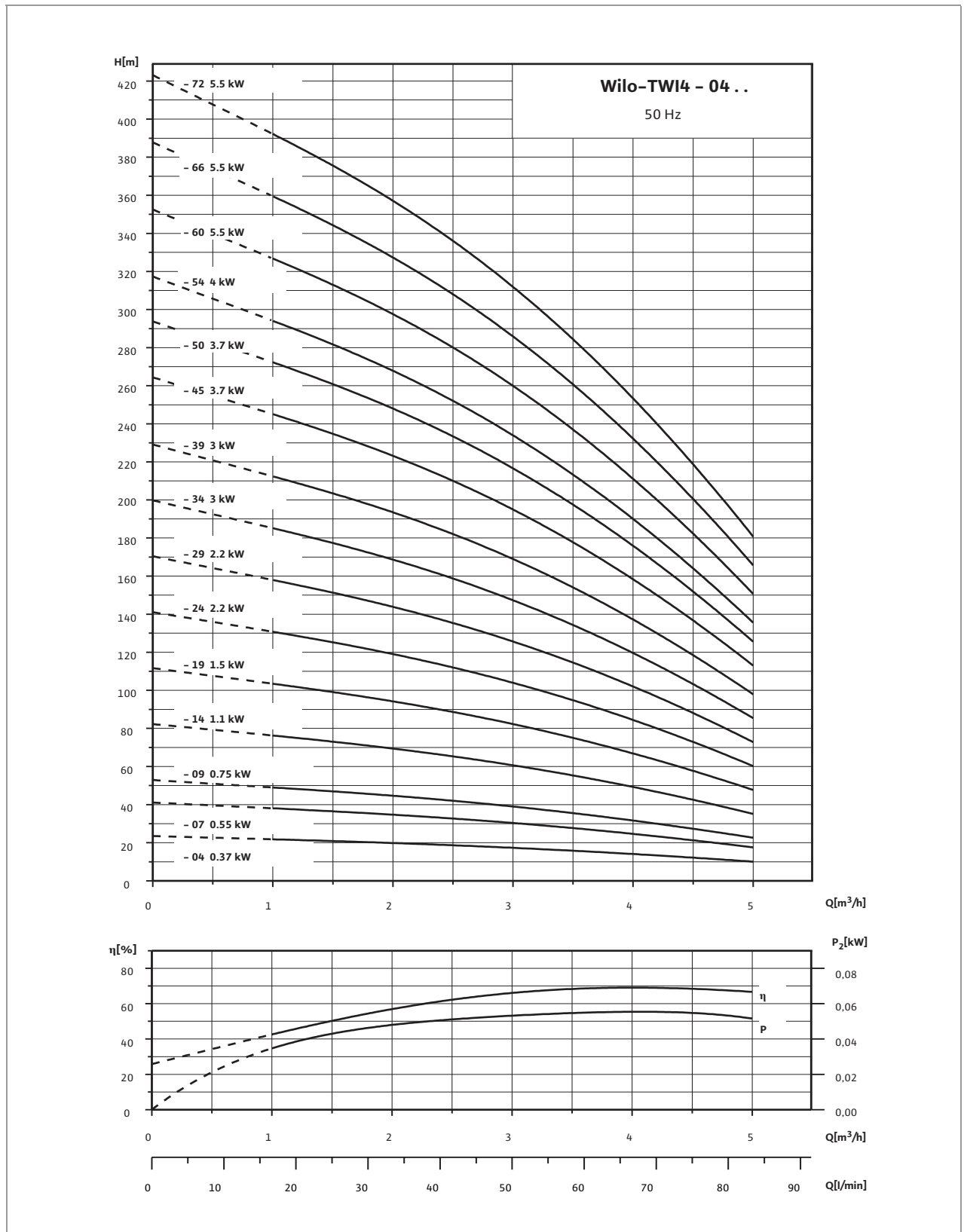
Pompes et systèmes pour forage

Wilo-TWI 4



Performances hydrauliques

Wilo-TWI 4 - 0404 jusqu'à 0472



Forage

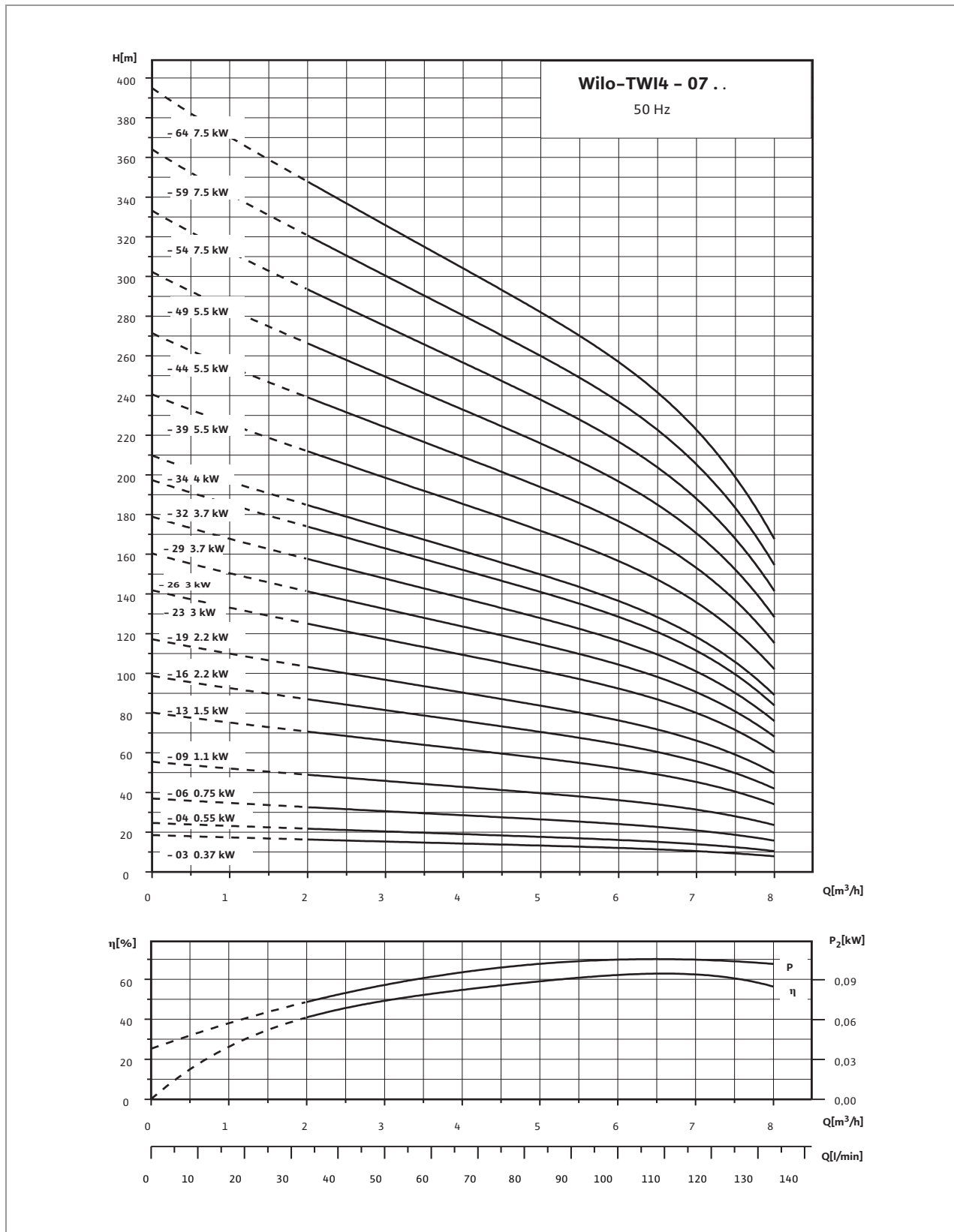


Pompes et systèmes pour forage

Wilo-TWI 4

Performances hydrauliques

Wilo-TWI 4 - 0703 jusqu'à 0764



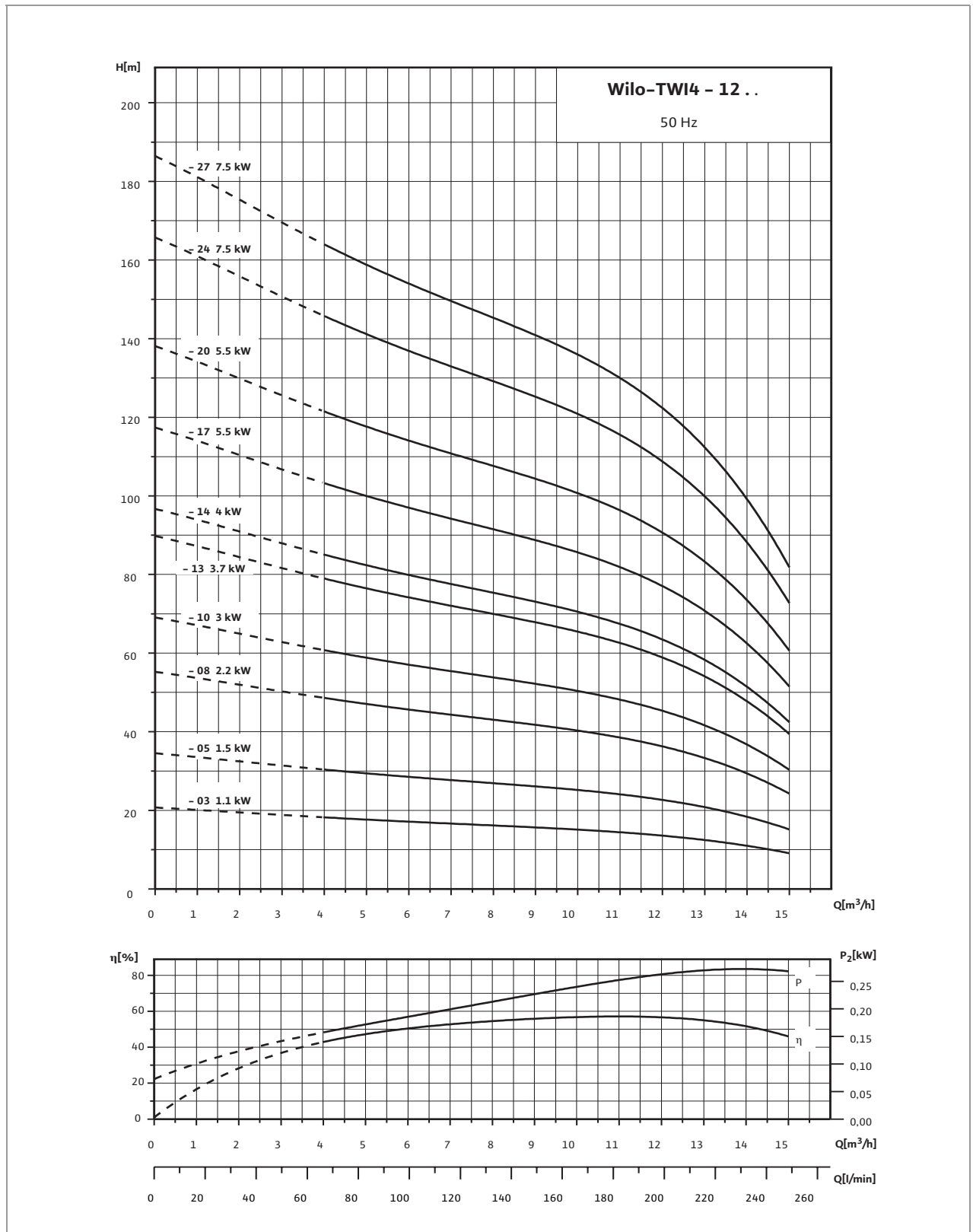
Pompes et systèmes pour forage

Wilo-TWI 4



Performances hydrauliques

Wilo-TWI 4 - 1203 jusqu'à 1227



Forage



Pompes et systèmes pour forage

Wilo-TWI 4

Caractéristiques du moteur

Caractéristiques du moteur (2 pôles, 50 Hz)

	Puis- sance nominale P ₂	Intensité nominale I _N				Condensateur pour EM U _c = 450 V	Longueur de câble			Section de câble (Mode de démarrage : direct)
		1~220/230 V	1~230 V (EMSC)	1~220/230 V (2-wire)	3~400 V		EM	EMSC	DM	
	[kw]	[A]				[µF]	[m]			[mm ²]
TWI 4 - 0206	0,37	3,2/3,4	4,0	3,9/4,1	1,1	16	1,5	1,5	1,5	4 x 1,5
TWI 4 - 0208	0,37	3,6/3,4	4,0	3,9/4,1	1,1	16	1,5	1,5	1,5	4 x 1,5
TWI 4 - 0213	0,55	4,2/4,3	6,0	6,2/6,5	1,6	20	1,5	1,5	1,5	4 x 1,5
TWI 4 - 0217	0,75	5,8/5,7	7,3	7,3/7,6	2,1	30	1,5	1,5	1,5	4 x 1,5
TWI 4 - 0221	1,1	8,4/8,6	8,9	10,3/10,8	3,0	40	1,5	1,5	1,5	4 x 1,5
TWI 4 - 0225	1,1	8,4/8,6	8,9	10,3/10,8	3,0	40	1,5	1,5	1,5	4 x 1,5
TWI 4 - 0230	1,5	10,6/10,6	11,1	-	4,0	50	1,5	1,5	1,5	4 x 1,5
TWI 4 - 0235	1,5	10,6/10,6	11,1	-	4,0	50	1,5	1,5	1,5	4 x 1,5
TWI 4 - 0240	2,2	16,0/15,5	15,9	-	5,9	70	1,5	2,5	2,5	4 x 1,5
TWI 4 - 0247	2,2	16,0/15,5	15,9	-	5,9	70	1,5	2,5	2,5	4 x 1,5
TWI 4 - 0254	2,2	16,0/15,5	15,9	-	5,9	70	1,5	2,5	2,5	4 x 1,5
TWI 4 - 0260	3,0	-	-	-	7,8	-	-	-	2,5	4 x 1,5
TWI 4 - 0266	3,0	-	-	-	7,8	-	-	-	2,5	4 x 1,5
TWI 4 - 0272	3,0	-	-	-	7,8	-	-	-	2,5	4 x 1,5
TWI 4 - 0306	0,37	3,2/3,4	4,0	3,9/4,1	1,1	16	1,5	1,5	1,5	4 x 1,5
TWI 4 - 0309	0,55	4,2/4,3	6,0	6,2/6,5	1,6	20	1,5	1,5	1,5	4 x 1,5
TWI 4 - 0312	0,75	5,8/5,7	7,3	7,3/7,6	2,1	30	1,5	1,5	1,5	4 x 1,5
TWI 4 - 0315	1,1	8,4/8,6	8,9	10,3/10,8	3,0	40	1,5	1,5	1,5	4 x 1,5
TWI 4 - 0318	1,1	8,4/8,6	8,9	10,3/10,8	3,0	40	1,5	1,5	1,5	4 x 1,5
TWI 4 - 0322	1,5	10,6/10,6	11,1	-	4,0	50	1,5	1,5	1,5	4 x 1,5
TWI 4 - 0325	1,5	10,6/10,6	11,1	-	4,0	50	1,5	1,5	1,5	4 x 1,5
TWI 4 - 0330	2,2	16,0/16,5	15,9	-	5,9	70	1,5	2,5	2,5	4 x 1,5
TWI 4 - 0336	2,2	16,0/16,5	15,9	-	5,9	70	1,5	2,5	2,5	4 x 1,5
TWI 4 - 0344	3,0	-	-	-	7,8	-	-	-	2,5	4 x 1,5
TWI 4 - 0351	3,0	-	-	-	7,8	-	-	-	2,5	4 x 1,5
TWI 4 - 0357	3,7	-	-	-	9,1	-	-	-	2,5	4 x 1,5
TWI 4 - 0362	3,7	-	-	-	9,1	-	-	-	2,5	4 x 1,5
TWI 4 - 0368	4,0	-	-	-	10,0	-	-	-	2,5	4 x 1,5
TWI 4 - 0404	0,37	3,2/3,4	4,0	3,9/4,1	1,1	16	1,5	1,5	1,5	4 x 1,5
TWI 4 - 0407	0,55	4,2/4,3	6,0	6,2/6,5	1,6	20	1,5	1,5	1,5	4 x 1,5
TWI 4 - 0409	0,75	5,8/5,7	7,3	7,3/7,6	2,1	30	1,5	1,5	1,5	4 x 1,5
TWI 4 - 0414	1,1	8,4/8,6	8,9	-	3,0	40	1,5	1,5	1,5	4 x 1,5
TWI 4 - 0419	1,5	10,6/10,6	11,1	-	4,0	50	1,5	1,5	1,5	4 x 1,5
TWI 4 - 0424	2,2	16,0/16,5	15,9	-	5,9	70	1,5	2,5	2,5	4 x 1,5
TWI 4 - 0429	2,2	16,0/16,5	15,9	-	5,9	70	1,5	2,5	2,5	4 x 1,5
TWI 4 - 0434	3,0	-	-	-	7,8	-	-	-	2,5	4 x 1,5
TWI 4 - 0439	3,0	-	-	-	7,8	-	-	-	2,5	4 x 1,5
TWI 4 - 0445	3,7	-	-	-	9,1	-	-	-	2,5	4 x 1,5
TWI 4 - 0450	3,7	-	-	-	9,1	-	-	-	2,5	4 x 1,5
TWI 4 - 0454	4,0	-	-	-	10,0	-	-	-	2,5	4 x 1,5
TWI 4 - 0460	5,5	-	-	-	13,7	-	-	-	4,0	4 x 1,5
TWI 4 - 0466	5,5	-	-	-	13,7	-	-	-	4,0	4 x 1,5
TWI 4 - 0472	5,5	-	-	-	13,7	-	-	-	4,0	4 x 1,5
TWI 4 - 0703	0,37	3,2/3,4	4,0	3,9/4,1	1,1	16	1,5	1,5	1,5	4 x 1,5
TWI 4 - 0704	0,55	4,2/4,3	6,0	6,2/6,5	1,6	20	1,5	1,5	1,5	4 x 1,5
TWI 4 - 0706	0,75	5,8/5,7	7,3	7,3/7,6	2,1	30	1,5	1,5	1,5	4 x 1,5
TWI 4 - 0709	1,1	8,4/8,6	8,9	10,3/10,8	3,0	40	1,5	1,5	1,5	4 x 1,5

motralec
4 rue Lavoisier - ZA Lavoisier - 95223 HERBLAY C
Tél : 01.39.97.65.10 / Fax : 01.39.97.68.48
Demande de prix / e-mail : service-commercial@mot
www.motralec.com

Pompes et systèmes pour forage

Wilo-TWI 4



Caractéristiques du moteur

	Puis- sance nominale P_2	Intensité nominale I_N				Condensateur pour EM $U_c = 450 V$	Longueur de câble			Section de câble (Mode de démarrage : direct)
		1~220/230 V	1~230 V (EMSC)	1~220/230 V (2-wire)	3~400 V		EM	EMSC	DM	
	[kW]	[A]				[μ F]	[m]			[mm ²]
TWI 4 - 0713	1,5	10,6/10,6	11,1	–	4,0	50	1,5	1,5	1,5	4 x 1,5
TWI 4 - 0716	2,2	16,0/16,5	15,9	–	5,9	70	1,5	2,5	2,5	4 x 1,5
TWI 4 - 0719	2,2	16,0/16,5	15,9	–	5,9	70	1,5	2,5	2,5	4 x 1,5
TWI 4 - 0723	3,0	–	–	–	7,8	–	–	–	2,5	4 x 1,5
TWI 4 - 0726	3,0	–	–	–	7,8	–	–	–	2,5	4 x 1,5
TWI 4 - 0729	3,7	–	–	–	9,1	–	–	–	2,5	4 x 1,5
TWI 4 - 0732	3,7	–	–	–	9,1	–	–	–	2,5	4 x 1,5
TWI 4 - 0734	4,0	–	–	–	10,0	–	–	–	2,5	4 x 1,5
TWI 4 - 0739	5,5	–	–	–	13,7	–	–	–	4,0	4 x 1,5
TWI 4 - 0744	5,5	–	–	–	13,7	–	–	–	4,0	4 x 1,5
TWI 4 - 0749	5,5	–	–	–	13,7	–	–	–	4,0	4 x 1,5
TWI 4 - 0754	7,5	–	–	–	19,8	–	–	–	4,0	4 x 1,5
TWI 4 - 0759	7,5	–	–	–	19,8	–	–	–	4,0	4 x 1,5
TWI 4 - 0764	7,5	–	–	–	19,8	–	–	–	4,0	4 x 1,5
TWI 4 - 1203	1,1	8,4/8,6	8,9	10,3/10,8	3,0	40	1,5	1,5	1,5	4 x 1,5
TWI 4 - 1205	1,5	10,6/10,6	11,1	–	4,0	50	1,5	1,5	1,5	4 x 1,5
TWI 4 - 1208	2,2	16,0/16,5	15,9	–	5,9	70	1,5	2,5	2,5	4 x 1,5
TWI 4 - 1210	3,0	–	–	–	7,8	–	–	–	2,5	4 x 1,5
TWI 4 - 1213	3,7	–	–	–	9,1	–	–	–	2,5	4 x 1,5
TWI 4 - 1214	4,0	–	–	–	10,0	–	–	–	2,5	4 x 1,5
TWI 4 - 1217	5,5	–	–	–	13,7	–	–	–	4,0	4 x 1,5
TWI 4 - 1220	5,5	–	–	–	13,7	–	–	–	4,0	4 x 1,5
TWI 4 - 1224	7,5	–	–	–	19,8	–	–	–	4,0	4 x 1,5
TWI 4 - 1227	7,5	–	–	–	19,8	–	–	–	4,0	4 x 1,5

Forage

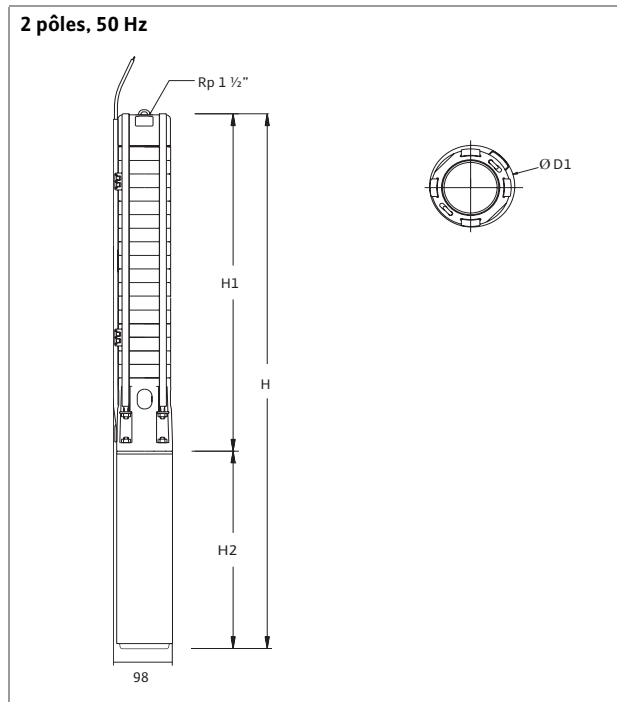


Pompes et systèmes pour forage

Wilo-TWI 4

Plan d'encombrements, dimensions, poids

Wilo-TWI 4



Dimensions, poids

	H1	H2		H		Poids (sans emballage)	
		Pompe et moteur					
		1~230 V EM/EMSC	3~220 V 3~400 V	1~230 V EM/EMSC	3~220 V 3~400 V	1~230 V EM/EMSC	3~400 V
	[mm]						[kg]
TWI 4 - 0206	349	242/242	223	591/591	572	11,7	10,9
TWI 4 - 0208	397	242/242	223	639/639	620	12,3	11,5
TWI 4 - 0213	517	271/271	242	788/788	759	15,1	13,9
TWI 4 - 0217	623	299/299	271	922/922	894	18,0	16,6
TWI 4 - 0221	711	327/356	299	1038/1067	1010	21,9	19,3
TWI 4 - 0225	807	327/356	299	1134/1163	1106	23,2	20,6
TWI 4 - 0230	928	356/384	327	1284/1312	1255	25,8	23,4
TWI 4 - 0235	1048	356/384	327	1404/1432	1375	27,5	25,1
TWI 4 - 0240	1169	460/460	356	1629/1629	1525	32,3	27,8
TWI 4 - 0247	1338	460/460	356	1798/1798	1694	34,6	30,1
TWI 4 - 0254	1506	460/460	356	1966/1966	1862	36,8	32,6
TWI 4 - 0260	1651	-	423	-	2074	-	37,2
TWI 4 - 0266	1796	-	423	-	2219	-	39,1
TWI 4 - 0272	1941	-	423	-	2364	-	41,1
TWI 4 - 0306	349	242/242	223	591/591	572	11,7	10,9
TWI 4 - 0309	421	271/271	242	692/692	663	13,9	12,7
TWI 4 - 0312	493	299/299	271	792/792	764	16,4	15,0
TWI 4 - 0315	566	327/356	299	893/922	865	19,5	16,9
TWI 4 - 0318	638	327/356	299	965/994	937	20,9	18,3
TWI 4 - 0322	734	356/384	327	1090/1118	1061	23,2	20,8
TWI 4 - 0325	807	356/384	327	1163/1191	1134	24,2	21,8
TWI 4 - 0330	928	460/460	356	1388/1388	1284	29,3	24,8
TWI 4 - 0336	1072	460/460	356	1532/1532	1428	31,4	26,9

Pompes et systèmes pour forage

Wilo-TWI 4



Dimensions, poids

	H1		H2		H		Poids (sans emballage)	
							Pompe et moteur	
			1~230 V EM/EMSC	3~220 V 3~400 V	1~230 V EM/EMSC	3~220 V 3~400 V	1~230 V EM/EMSC	3~400 V
			[mm]				[kg]	
TWI 4 - 0344	1265	–	423	–	1688	–	34,5	
TWI 4 - 0351	1434	–	423	–	1857	–	36,9	
TWI 4 - 0357	1579	–	545	–	2124	–	40,6	
TWI 4 - 0362	1699	–	545	–	2244	–	42,3	
TWI 4 - 0368	1844	–	583	–	2427	–	47,4	
TWI 4 - 0404	300	242/242	223	542/542	523	11,1	10,3	
TWI 4 - 0407	373	271/271	242	644/644	615	13,3	12,1	
TWI 4 - 0409	421	299/299	271	720/720	692	15,5	14,1	
TWI 4 - 0414	542	327/356	299	869/898	841	19,8	17,2	
TWI 4 - 0419	662	356/384	327	1018/1046	989	22,5	20,1	
TWI 4 - 0424	783	460/460	356	1243/1243	1139	27,7	23,2	
TWI 4 - 0429	903	460/460	356	1363/1363	1259	29,4	24,9	
TWI 4 - 0434	1024	–	423	–	1447	–	31,6	
TWI 4 - 0439	1145	–	423	–	1568	–	33,3	
TWI 4 - 0445	1289	–	545	–	1834	–	37,1	
TWI 4 - 0450	1410	–	545	–	1955	–	38,8	
TWI 4 - 0454	1506	–	583	–	2089	–	43,4	
TWI 4 - 0460	1651	–	698	–	2349	–	50,7	
TWI 4 - 0466	1796	–	698	–	2494	–	52,8	
TWI 4 - 0472	1941	–	698	–	2639	–	54,8	
TWI 4 - 0703	276	242/242	223	518/518	499	10,8	10,0	
TWI 4 - 0704	300	271/271	242	571/571	542	12,3	11,1	
TWI 4 - 0706	349	299/299	271	648/648	620	14,5	13,1	
TWI 4 - 0709	421	327/356	299	748/777	720	18,2	15,6	
TWI 4 - 0713	517	356/384	327	873/901	844	20,6	18,2	
TWI 4 - 0716	590	460/460	356	1050/1050	946	25,2	20,7	
TWI 4 - 0719	662	460/460	356	1122/1122	1018	26,2	21,7	
TWI 4 - 0723	759	–	423	–	1182	–	28,1	
TWI 4 - 0726	831	–	423	–	1254	–	29,2	
TWI 4 - 0729	903	–	545	–	1448	–	32,1	
TWI 4 - 0732	976	–	545	–	1521	–	33,1	
TWI 4 - 0734	1024	–	583	–	1607	–	37,0	
TWI 4 - 0739	1145	–	698	–	1843	–	44,1	
TWI 4 - 0744	1266	–	698	–	1964	–	45,9	
TWI 4 - 0749	1386	–	698	–	2084	–	47,7	
TWI 4 - 0754	1506	–	774	–	2280	–	53,0	
TWI 4 - 0759	1628	–	774	–	2402	–	54,8	
TWI 4 - 0764	1748	–	774	–	2522	–	56,6	
TWI 4 - 1203	327	327/356	299	654/683	626	16,3	13,7	
TWI 4 - 1205	405	356/384	327	761/740	732	18,1	15,7	
TWI 4 - 1208	522	460/460	356	982/920	878	22,9	18,4	
TWI 4 - 1210	600	–	423	–	1023	–	24,3	
TWI 4 - 1213	717	–	545	–	1262	–	27,4	
TWI 4 - 1214	756	–	583	–	1339	–	31,0	
TWI 4 - 1217	873	–	698	–	1571	–	37,6	
TWI 4 - 1220	990	–	698	–	1688	37,7	–	
TWI 4 - 1224	1146	–	774	–	1920	44,1	–	
TWI 4 - 1227	1263	–	774	–	2037	45,4	–	

Forage