

Chauffage, climatisation, réfrigération

Pompes à rotor noyé automatiques (pompes simples)

Description de la série Wilo-Smart



Construction

Circulateur à rotor noyé avec raccord fileté et adaptation automatique de la puissance

Domaines d'application

Chauffages à eau chaude tous systèmes, installations de circulation industrielles

Dénomination

Exemple :	Smart A 25/4
Smart A	Pompe automatique de classe énergétique A
Smart	Pompe automatique
25	Diamètre nominal Rp 1
4	Hauteur manométrique max. 4 m

Particularités/Avantages du produit

- Classe énergétique A (Smart A 25/4, 30/4)
- Jusqu'à 70 % d'économie d'énergie par rapport aux pompes de chauffage à vitesse fixe
- Raccordement facile grâce au méplat sûr et pratique du corps de pompe.
- Raccordement électrique sûr grâce à une boîte à bornes ergonomiquement optimisée. Connexion rapide avec bornier à clips.
- Commande facile. Le réglage d'usine convient pour 80 % des exigences de toutes les installations de chauffage. Les 3 canaux préprogrammés peuvent être facilement sélectionnés grâce au « bouton rouge ».
- La régulation automatique de Wilo-Smart empêche les bruits d'écoulement dans l'installation de chauffage et diminue la consommation électrique.
- Sécurité de fonctionnement grâce à la fonction de dégommage automatique. Un filtre spécial en bronze empêche la pénétration de particules dans le compartiment moteur.

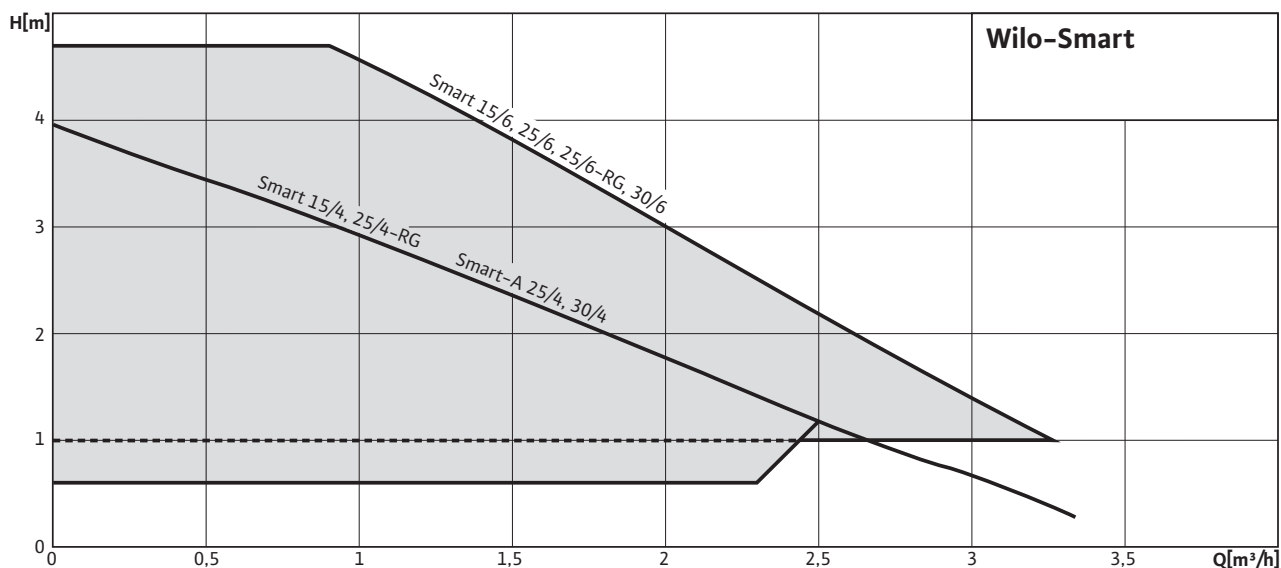
Caractéristiques techniques

Fluides admissibles (autres fluides sur demande)	
Eau de chauffage (selon VDI 2035)	•
Mélange eau/glycol (max. 1:1, vérifier les caractéristiques techniques pour mélange > 20 %)	•
Domaine d'application admissible	
Plage de température pour le génie climatique, à température ambiante maxi. +25 °C	• +2...+95 °C
Pression nominale	10 bar
Raccordement électrique	
Alimentation réseau	1~230 V, 50 Hz
Moteur/électronique	
Compatibilité électromagnétique	EN 61800-3
Interférence émise	EN 61800-3
Résistance aux parasites	EN 61800-3
Indice de protection	IP 42
Classe d'isolation	F

• = autorisé, - = non autorisé

Description de la série Wilo-Smart

Performances hydrauliques



Équipement/Fonction Modes de fonctionnement

- Etagement de vitesse
- Δp -c pour pression différentielle constante (exécution Smart)
- Δp -v pour pression différentielle variable (exécution Smart A)

Fonctions manuelles

- Réglage des canaux de régulation (3 canaux de régulation)

Fonctions automatiques

- Dégommage

Équipement

- Méplat du corps de pompe
- Connexion rapide avec borniers à clips
- Moteur auto-protégé
- Filtre à particules

Étendue de la fourniture

- Pompe
- Joints d'étanchéité
- Notice de montage et de mise en service

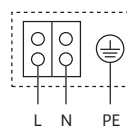
Options

- Wilo-Smart A 25/4-130 et 25/6-130 : Pompe de longueur plus courte 130 mm
- Wilo-Smart...-RG avec corps de pompe en laiton rouge pour l'utilisation dans les chauffages par le sol

Accessoires

- Raccords filetés

Schéma de raccordement



Moteur auto-protégé

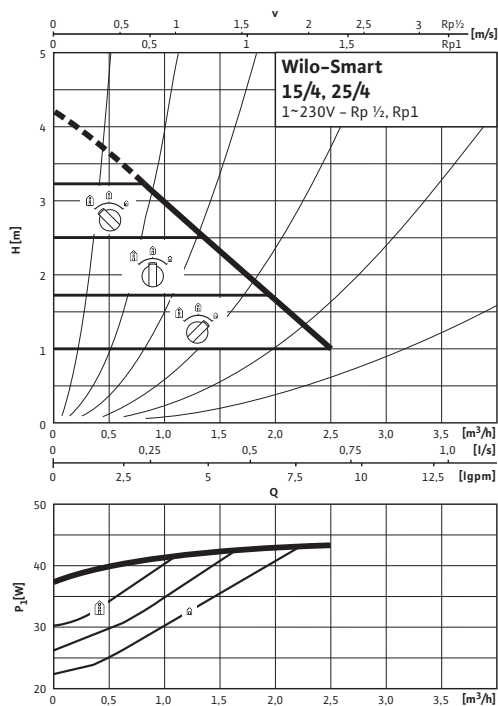
Moteur monophasé (EM) 2 pôles – monophasé 230 V, 50 Hz
Avec condensateur incorporé

Chauffage, climatisation, réfrigération

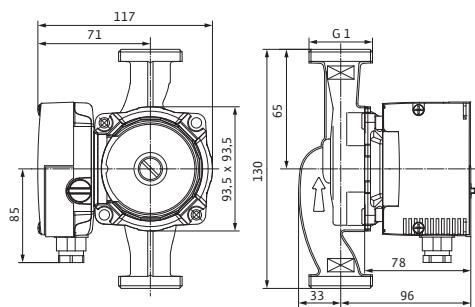
Pompes à rotor noyé automatiques (pompes simples)

Wilo-Smart 15/4-130

Performances hydrauliques



Plan d'encombrement

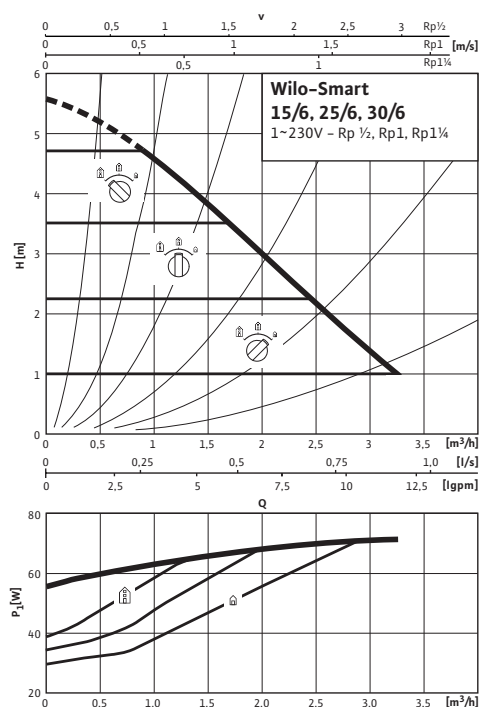


Caractéristiques techniques

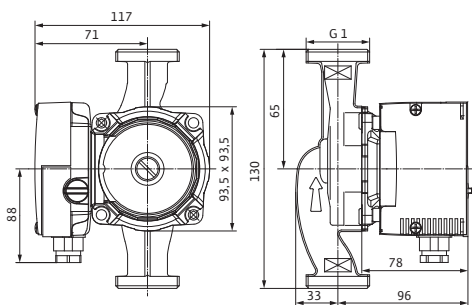
Type	Smart 15/4-130
N° de réf.	4120654
Classe EEI	B
Pression nominale	PN 10
Raccord fileté	Rp ½
Filetage	G 1
Alimentation réseau	1~230 V
Vitesse de rotation n	1595 - 2700 1/min
Puissance absorbée P_1	23 - 49 W
Intensité absorbée I	0,11 - 0,22 A
Poids env. m	2,8 kg
Hauteur d'alimentation minimale à 50/95°C	0,5 / 3 m
Matériaux	
Corps de pompe	Fonte grise (EN-GJL-200)
Roue	Plastique (PP - 40 % GF)
Arbre de la pompe	Acier inoxydable
Palier	Carbone, imprégné métal

Wilo-Smart 15/6-130

Performances hydrauliques



Plan d'encombrement



Caractéristiques techniques

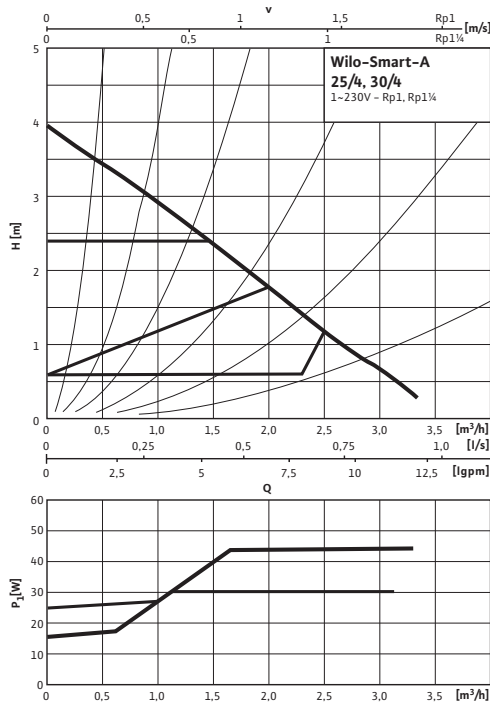
Type	Smart 15/6-130
N° de réf.	4120660
Classe EEI	B
Pression nominale	PN 10
Raccord fileté	Rp 1/2
Filetage	G 1
Alimentation réseau	1~230 V
Vitesse de rotation n	1250 - 2800 1/min
Puissance absorbée P_1	30 - 72 W
Intensité absorbée I	0,14 - 0,31 A
Poids env. m	2,5 kg
Hauteur d'alimentation minimale à 50/95°C	0,5 / 3 m
Matériaux	
Corps de pompe	Fonte grise (EN-GJL-200)
Roue	Plastique (PP - 40 % GF)
Arbre de la pompe	Acier inoxydable
Palier	Carbone, imprégné métal

Chauffage, climatisation, réfrigération

Pompes à rotor noyé automatiques (pompes simples)

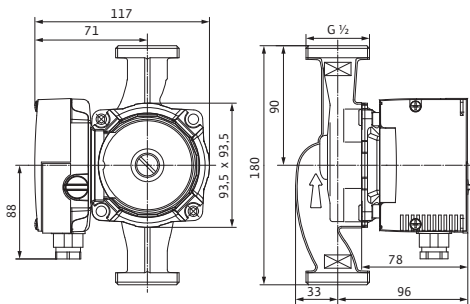
Wilo-Smart A 25/4

Performances hydrauliques



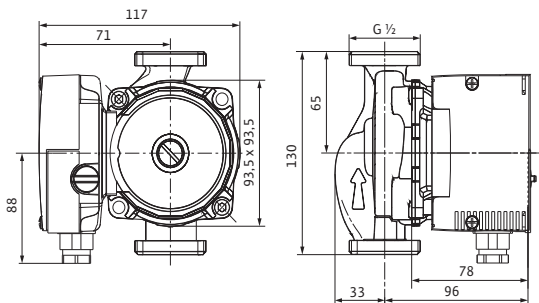
Plan d'encombrement

Smart A 25/4



Plan d'encombrement

Smart A 25/4-130



Caractéristiques techniques

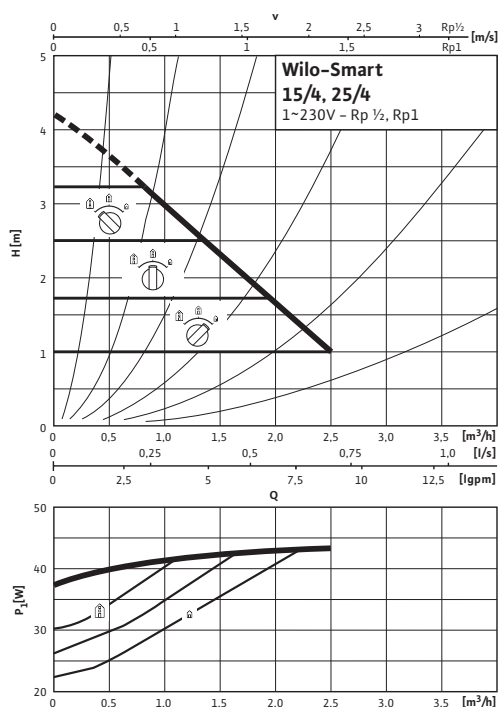
Type	Smart A 25/4	Smart A 25/4-130
N° de réf.	4132506	4132507
Classe EEL	A	A
Pression nominale	PN 10	
Raccord fileté	Rp 1	
Filetage	G ½	
Alimentation réseau	1~230 V	
Vitesse de rotation n	1500 - 2575 1/min	
Puissance absorbée P_1	15 - 45 W	
Intensité absorbée I	max. 0,13 A	
Poids env. m	2,6 kg	2,3 kg
Hauteur d'alimentation minimale à 50/95°C	0,5 / 3 m	0,5 / 3 m

Matériaux

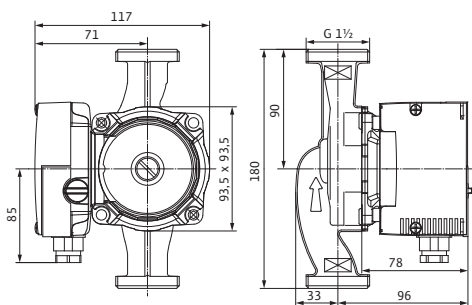
Corps de pompe	Fonte grise (EN-GJL-200)
Roue	Plastique (PP - 40 % GF)
Arbre de la pompe	Acier inoxydable
Palier	Carbone, imprégné métal

Wilo-Smart 25/4-RG

Performances hydrauliques



Plan d'encombrement



Caractéristiques techniques

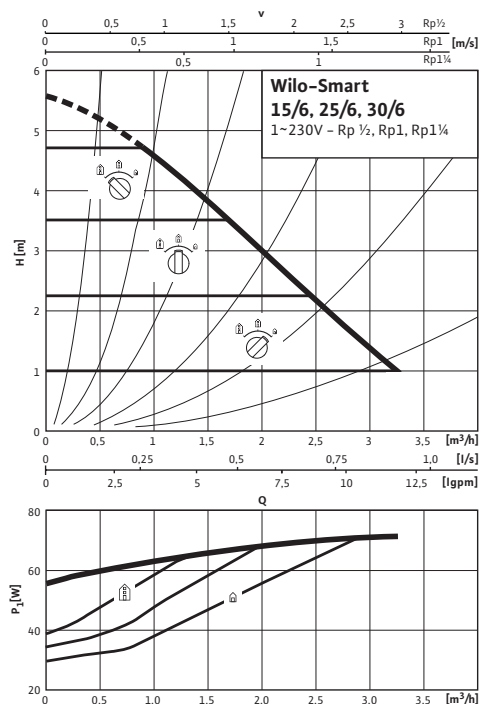
Type	Smart 25/4-RG
N° de réf.	4117120
Classe EEI	B
Pression nominale	PN 10
Raccord fileté	Rp 1
Filetage	G 1 1/2
Alimentation réseau	1~230 V
Vitesse de rotation n	1595 - 2700 1/min
Puissance absorbée P_1	23 - 49 W
Intensité absorbée I	0,11 - 0,22 A
Poids env. m	3,8 kg
Hauteur d'alimentation minimale à 50/95°C	0,5 / 3 m
Matériaux	
Corps de pompe	Laiton rouge (CC 499K) selon DIN EN 1982, suivant TrinkwV2001
Roue	Plastique (PP - 40 % GF)
Arbre de la pompe	Acier inoxydable
Palier	Carbone, imprégné métal

Chauffage, climatisation, réfrigération

Pompes à rotor noyé automatiques (pompes simples)

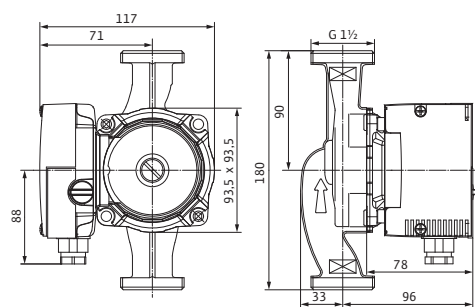
Wilo-Smart 25/6

Performances hydrauliques



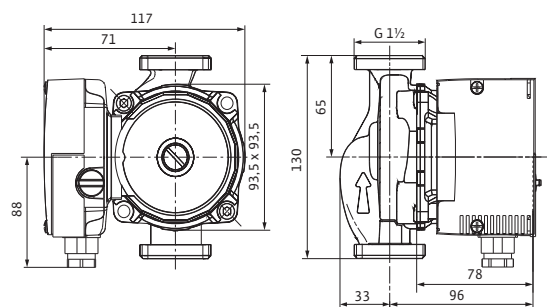
Plan d'encombrement

Smart 25/6, Smart 25/6-RG



Plan d'encombrement

Smart 25/6-130

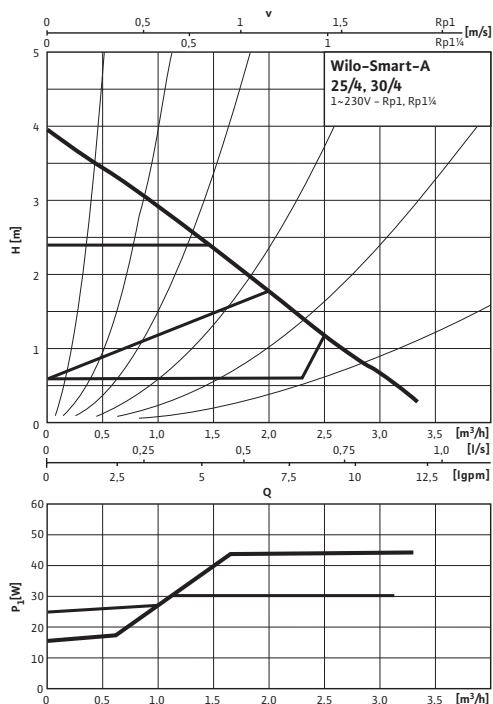


Caractéristiques techniques

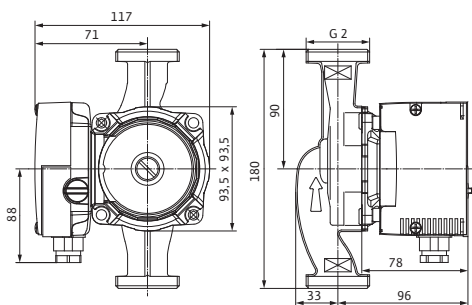
Type	Smart 25/6	Smart 25/6-130	Smart 25/6-RG
N° de réf.	4100901	4100902	4117126
Classe EEI	B	B	B
Pression nominale	PN 10		
Raccord fileté	Rp 1		
Filetage	G 1 1/2		
Alimentation réseau	1~230 V		
Vitesse de rotation n	1250 - 2800 1/min		
Puissance absorbée P_1	30 - 72 W		
Intensité absorbée I	0,14 - 0,31 A		
Poids env. m	2,8 kg	2,6 kg	3,8 kg
Hauteur d'alimentation minimale à 50/95°C	0,5 / 3 m		
Matériaux			
Corps de pompe	Fonte grise (EN-GJL-200)		Laiton rouge (CC 499K) selon DIN EN 1982, suivant TrinkwV2001
Roue	Plastique (PP - 40 % GF)		
Arbre de la pompe	Acier inoxydable		
Palier	Carbone, imprégné métal		

Wilo-Smart A 30/4

Performances hydrauliques



Plan d'encombrement



Caractéristiques techniques

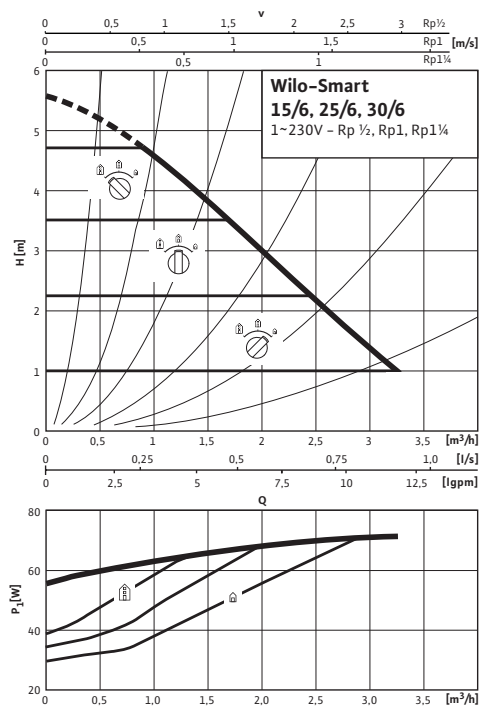
Type	Smart A 30/4
N° de réf.	4132508
Classe EEI	A
Pression nominale	PN 10
Raccord fileté	Rp 1¼
Filetage	G 2
Alimentation réseau	1~230 V
Vitesse de rotation n	1500 - 2575 1/min
Puissance absorbée P_1	15 - 45 W
Intensité absorbée I	max. 0,13 A
Poids env. m	2,7 kg
Hauteur d'alimentation minimale à 50/95°C	0,5 / 3 m
Matériaux	
Corps de pompe	Fonte grise (EN-GJL-200)
Roue	Plastique (PP - 40 % GF)
Arbre de la pompe	Acier inoxydable
Palier	Carbone, imprégné métal

Chauffage, climatisation, réfrigération

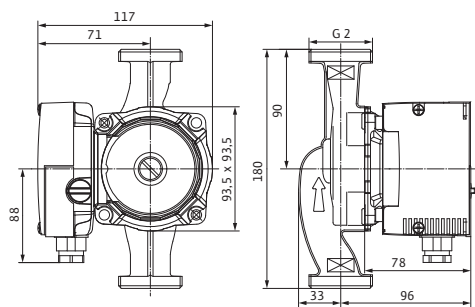
Pompes à rotor noyé automatiques (pompes simples)

Wilo-Smart 30/6

Performances hydrauliques



Plan d'encombrement



Caractéristiques techniques

Type	Smart 30/6
N° de réf.	4102051
Classe EEL	B
Pression nominale	PN 10
Raccord fileté	Rp 1 1/4
Filetage	G 2
Alimentation réseau	1~230 V
Vitesse de rotation n	1250 - 2800 1/min
Puissance absorbée P_1	30 - 72 W
Intensité absorbée I	0,14 - 0,31 A
Poids env. m	2,9 kg
Hauteur d'alimentation minimale à 50/95°C	0,5 / 3 m
Matériaux	
Corps de pompe	Fonte grise (EN-GJL-200)
Roue	Plastique (PP - 40 % GF)
Arbre de la pompe	Acier inoxydable
Palier	Carbone, imprégné métal

motralec

4 rue Lavoisier . ZA Lavoisier . 95223 HERBLAY CEDEX

Tel. : 01.39.97.65.10 / Fax. : 01.39.97.68.48

Demande de prix / e-mail : service-commercial@motralec.com

www.motralec.com