



Relevage



Wilо-Drain TS 40, 50, 65

Pompe submersible

Performances hydrauliques :

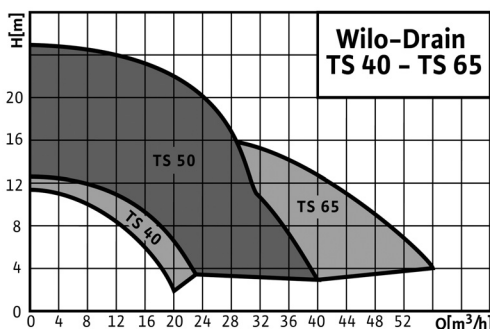
Plage de sélection recommandée :

| Désignation | Débit m ³ /h | 0 | 4 | 8 | 12 | 16 | 22 | 28 | 34 | 42 | 50 | |
|----------------|-------------------------|------|------|------|------|------|------|------|-----|----|----|---|
| TS 40/10 | Pression mCE | 10 | 7,5 | 5,5 | 2,2 | - | - | - | - | - | - | |
| TS 40/14 | | 12,9 | 11 | 9,5 | 7 | 3 | - | - | - | - | - | |
| TS 50 H 111/11 | | 16,9 | 16,5 | 16,3 | 15 | 13,1 | 9,5 | - | - | - | - | - |
| TS 50 H 122/15 | | 20,5 | 20,1 | 19,3 | 18,2 | 16,8 | 13,7 | 8,8 | - | - | - | - |
| TS 50 H 133/22 | | 24,3 | 24 | 23,5 | 22,5 | 21,5 | 19,5 | 16 | 9,5 | - | - | - |
| TS 65 H 117/22 | | 18,5 | 18,4 | 18,2 | 18 | 17,7 | 16,8 | 15,5 | 14 | 11 | 7 | - |



Wilо-Drain version automatique :

Pompe submersible avec flotteur et câble de raccordement avec prise.

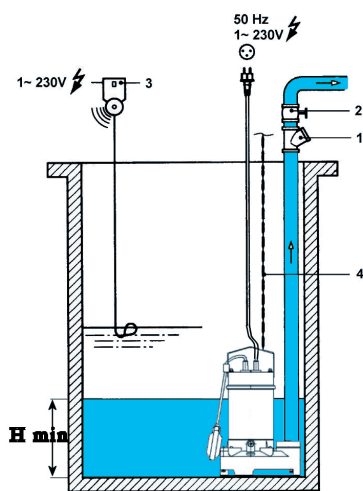


Wilо-Drain TS 40, 50, 65 version standard :

Pompe submersible avec moteur inox 304 et 10 mètres de câble électrique.

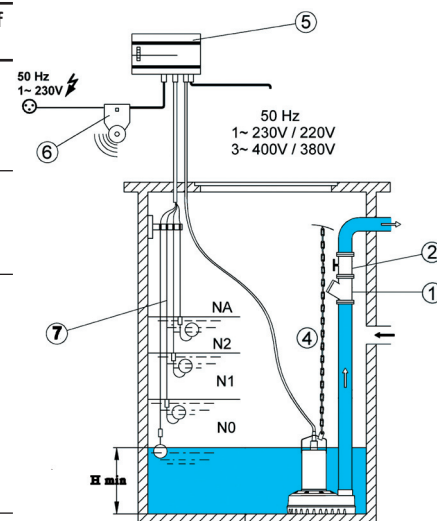
Domaines d'application :

- Relever de l'eau claire provenant d'un réservoir, d'une cave, d'un puits ou d'une fosse.



Version automatique Mono 230 V

| Rep. | Désignation | N° code article | Tarif |
|------|--|-----------------|-------|
| 1 | Clapet à boule 2" | 178 500 050 | W6 |
| | Clapet à boule 2" 1/2 | 178 500 065 | |
| 2 | Vanne 2" | 4 027 338 | W2 |
| | Vanne 2" 1/2 | 2 017 161 | |
| 3 | Alarme sonore BA5 | 178 052 008 | W2 |
| | + 5 mètres de câble avec flotteur | | |
| | Alarme sonore Alarm Control 2 + 3 mètres de câble avec sonde | | |
| 4 | 5 mètres de chaîne de relevage | 4 027 340 | W6 |
| 5 | SWe 2-8 mono (2,5 à 4 A) | 201 278 208 | W6 |
| | SWe 2-10 mono (4 à 6,3 A) | 201 278 210 | |
| | SWe 2-14 mono (6 à 10 A) | 201 278 214 | |
| | SWe 2-6 Tri (1 à 1,6 A) | 201 178 206 | |
| | SWe 2-7 Tri (1,6 à 2,5 A) | 201 178 207 | |
| | SWe 2-8 Tri (2,5 à 4 A) | 201 178 208 | |
| | SWe 2-10 Tri (4 à 6,3 A) | 201 178 210 | |
| 6 | Klaxon 230 V | 501 459 398 | W2 |
| | Flotteur à bille - 10 m | 178 900 007 | |
| 7 | Flotteur à bille - 20 m | 178 900 008 | |



Installation à 2 pompes

Groupe tarif : W6

| Type de pompe | TS 40/10 | | TS 40/14 | | TS 50 H 111/11 | | TS 50 H 122/15 | TS 50 H 133/22 | TS 65 H 117/22 |
|--|---------------------|-----------|---------------------|-----------|---------------------------|-----------|---------------------------|----------------|----------------|
| Tension d'alimentation Mono ou Tri | EM | DM | EM | DM | EM | DM | DM | DM | DM |
| Intensité nominale (A) | 2,6 | 1,4 | 4,6 | 2,2 | 7,7 | 3,2 | 3,6 | 5,1 | 5,1 |
| Puissance nominale (kW) | 0,4 | | 0,75 | | 1,1 | | 1,5 | 2,2 | 2,2 |
| Indice de protection | | | | | IP 68 | | | | |
| Granulométrie maxi (mm) | | | | | 10 | | | | |
| Température maxi (°C) | | | | | 35 | | | | |
| Classe d'isolation | B | | | | F | | | | |
| Profondeur d'immersion maxi (m) | 5 | | | | 10 | | | | |
| H min (mm) | 350 | | | | 420 | | | | |
| Orifices | DN 40 | | | | DN 50 | | | | DN 65 |
| Code article | 2 063 928 | 2 063 927 | 2 063 931 | 2 063 930 | 4 025 037 | 4 025 036 | 4 025 039 | 4 025 042 | 4 025 059 |
| Version automatique avec flotteur | TS 40/10-EMA | | TS 40/14-EMA | | TS 50 H 111/11 EMA | | TS 50 H 111/11 DMA | | |
| Code article | 2 063 926 | | 2 063 929 | | 4 029 477 | | 4 029 553 | | |