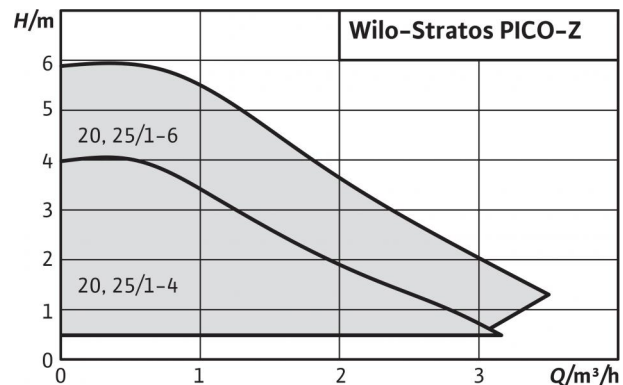


## Description de la série de fabrication: Wilo-Stratos PICO-Z



Semblable à la photo ci-dessus



### Construction

Pompe de circulation à rotor noyé avec raccord fileté, moteur CE auto-protégé et régulation de puissance électronique intégrée.

### Dénomination

Exemple :

**Stratos PICO**

**Z/**

**20/**

**1-4**

**Wilo-Stratos PICO-Z 20/1-4**

Pompe à haut rendement (pompe à raccord fileté), à variation électronique  
Bouclage d'eau sanitaire  
Diamètre nominal de raccord  
Plage de hauteur manométrique nominale [m]

### Particularités/avantages

- Mode manuel et asservi à la température pour un fonctionnement optimal
- Reconnaissance de la désinfection thermique du ballon d'eau potable
- Affichage de la consommation actuelle en watts et des kilowatts-heure cumulés ou du débit actuel et de la température
- Corps de pompe en acier inoxydable protégeant des bactéries et de la corrosion
- Wilo-Connector

### Caractéristiques techniques

- Température du fluide véhiculé eau potable jusqu'à 3,57 mmol/l (20 °dH) : +2 °C à +70 °C, en service temporaire (4 h) : +2 °C à +75 °C
- Alimentation réseau 1~230 V, 50 Hz
- Classe de protection IP X4D
- Raccord fileté Rp 3/4 et Rp 1
- Pression de service max. 10 bar

### Equipement/fonctionnement

#### Modes de fonctionnement

- Δ p-c pour pression différentielle constante
- Mode thermorégulé

#### Fonctions manuelles

- Réglage du mode de fonctionnement
- Réglage de la puissance de la pompe (hauteur manométrique)
- Réglage de la température minimale
- Réglage du débit minimum
- Fonction de réinitialisation pour la remise à zéro du compteur de courant
- Fonction de réinitialisation sur les réglages d'usine
- Fonction « Hold » (verrouillage du clavier) pour le verrouillage des réglages

#### Fonctions automatiques

- Adaptation des performances hydrauliques en continu suivant le mode de fonctionnement
- Régulation de la température pour maintenir constante la température de retour dans le système de bouclage d'eau potable
- Routine de désinfection thermique (reconnaissance et assistance de la désinfection thermique du ballon d'eau potable)
- Fonction de dégommage automatique

#### Fonctions de signal et d'affichage

- Affichage de la puissance absorbée courante en W
- Affichage de la consommation cumulée en kilowatts-heure kWh
- Affichage du débit actuel en m³/h
- Affichage de la température actuelle en °C
- Affichage de rapports de défauts (codes d'erreurs)

#### Equipement

- Méplat du corps de pompe
- Connexion électrique rapide avec Wilo-Connector
- Moteur auto-protégé
- Filtre à particules
- Isolation thermique de série

#### Matériaux



## Description de la série de fabrication: Wilo-Stratos PICO-Z

### Matériaux

- Corps de pompe : Acier inoxydable
- Roue : Matière plastique
- Arbre : Acier inoxydable
- Palier : Carbone, imprégné de résine

### Etendue de la fourniture

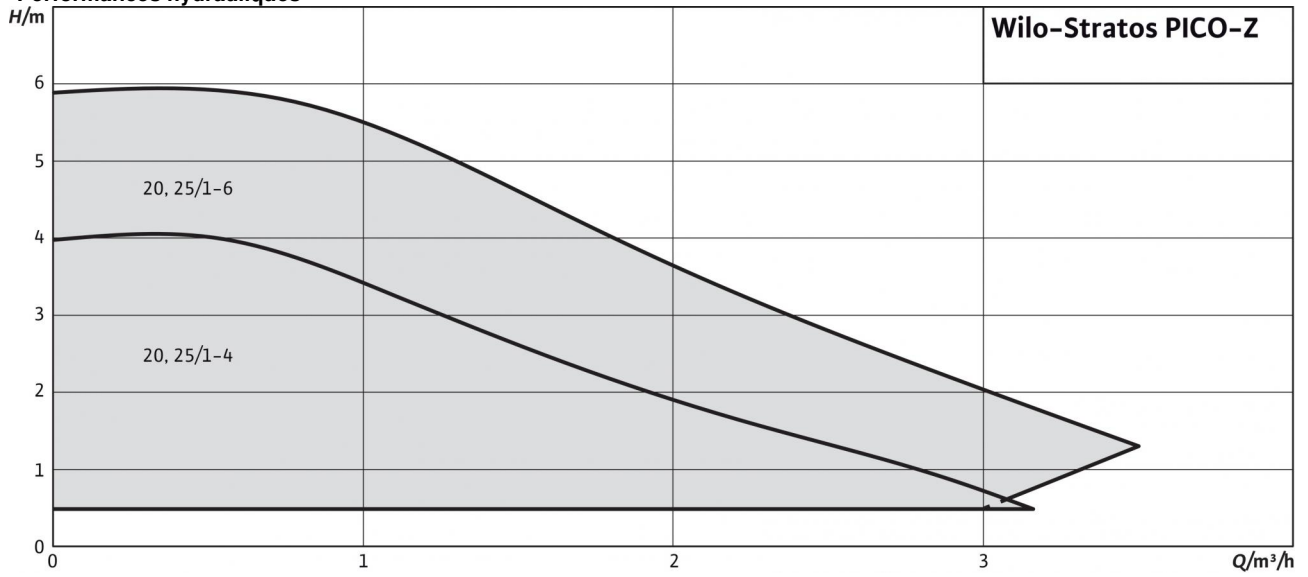
- Pompe
- Isolation thermique
- Wilo-Connector
- Joints
- Notice de montage et de mise en service

### Accessoires

- Raccords filetés
- Pièces de rattrapage
- Wilo-Connector avec câble de raccordement de 2 m et fiche à contact de protection
- Connecteur coudé avec câble de raccordement de 2 m

### Courbe caractéristique: Wilo-Stratos PICO-Z

Performances hydrauliques



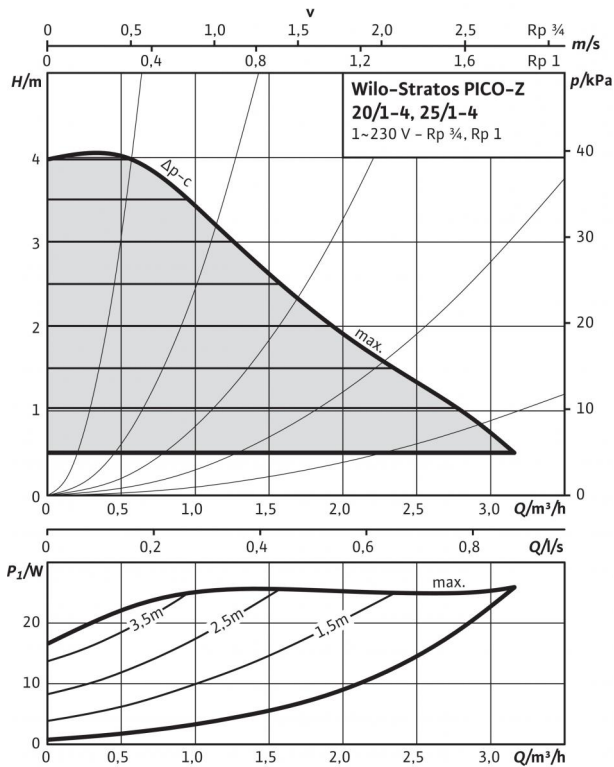


## Liste de produits: Wilo-Stratos PICO-Z

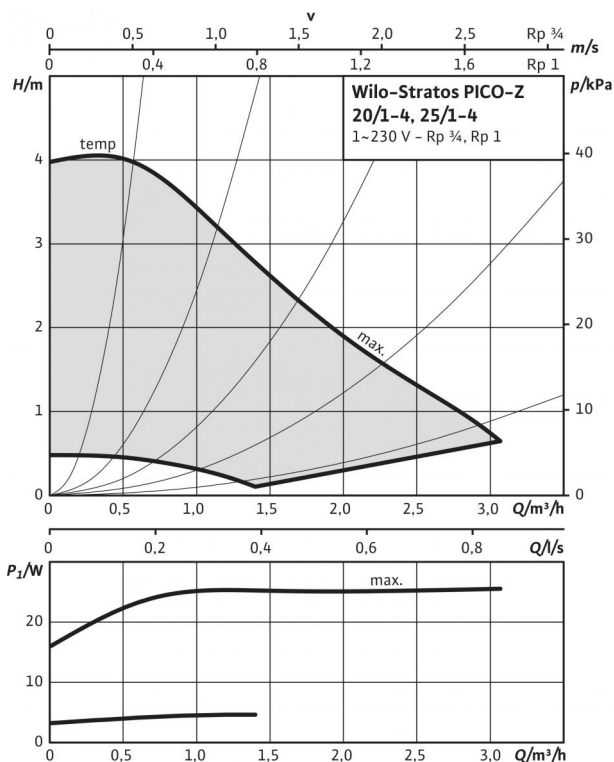
Type	Hauteur manométrique max. $H_{max}$	Raccord fileté	Pression nominale $PN$	Longueur $L0$	Alimentation réseau	Poids brut $m$	Pièce par palette	N° de réf.
Stratos PICO-Z 20/1-4	-	R ¼	10 bar	150 mm	1~230 V, 50/60 Hz	2,1 kg	150	4216470
Stratos PICO-Z 20/1-6	-	R ¼	10 bar	150 mm	1~230 V, 50/60 Hz	2,1 kg	150	4216471
Stratos PICO-Z 25/1-4	-	R 1	10 bar	180 mm	1~230 V, 50/60 Hz	2,2 kg	150	4216472
Stratos PICO-Z 25/1-6	-	R 1	10 bar	180 mm	1~230 V, 50/60 Hz	2,2 kg	150	4216473

## Fiche technique: Stratos PICO-Z 20/1-4

### Performances hydrauliques



### Performances hydrauliques



### Fluides admissibles (autres fluides sur demande)

Eau potable et alimentaire suivant TrinkwV 2001

### Domaine d'application admissible

Plage de température pour utilisation dans les systèmes de circulation d'eau potable, à température ambiante max. +40 °C

Dureté d'eau max. dans les systèmes de bouclage d'eau potable

Pression de service maximale admissible  $P_{max}$

3,57 mmol/l (20 °dH)

10 bar

### Raccords de tuyau

Raccord fileté

Filetage

Longueur  $L_0$

R ¾

G 1¼

150 mm

### Moteur/électronique

Compatibilité électromagnétique

Interférence émise

Résistance aux parasites

Régulation de vitesse

Indice de protection

Classe d'isolation

Alimentation réseau

Vitesse de rotation  $n$

Puissance nominale du moteur  $P_2$

Puissance absorbée  $P_1$

Intensité absorbée  $I$

Protection moteur

EN 61800-3

EN 61000-6-3

EN 61000-6-2

Convertisseur de fréquence

IP X4D

F

1~230 V, 50/60 Hz

1200 - 3500 1/min

17 W

3 - 25 W

max. 0,33 A

Pas nécessaire (auto-protégé)

### Matériaux

Corps de pompe

Roue

Arbre de la pompe

Palier

Acier inoxydable

Plastique (PPO - 30% GF)

Acier inoxydable

Carbone, imprégné de résine

### Hauteur d'alimentation minimale au niveau de la bride d'aspiration pour éviter toute cavitation à température de remplissage de l'eau

Hauteur d'alimentation minimale à 50/95 °C

0,5 / 3 m

### Informations de commande

Fabricant

Type

N° de réf.

Poids env.  $m$

Wilo

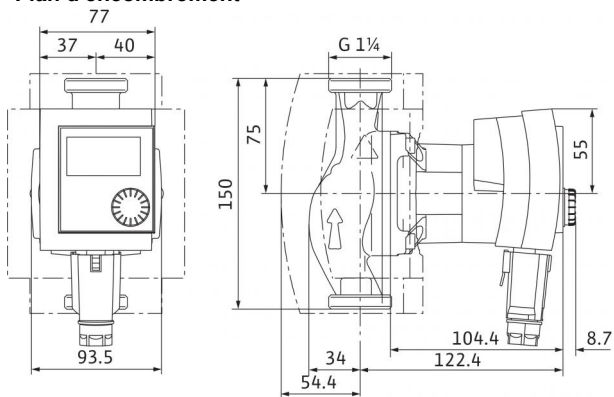
Stratos PICO-Z 20/1-4

4216470

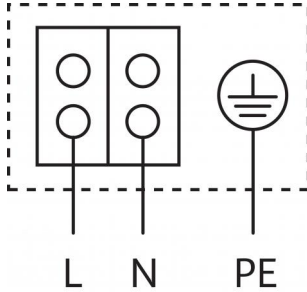
1,77 kg

## Fiche technique: Stratos PICO-Z 20/1-4

### Plan d'encombrement



### Schéma de raccordement

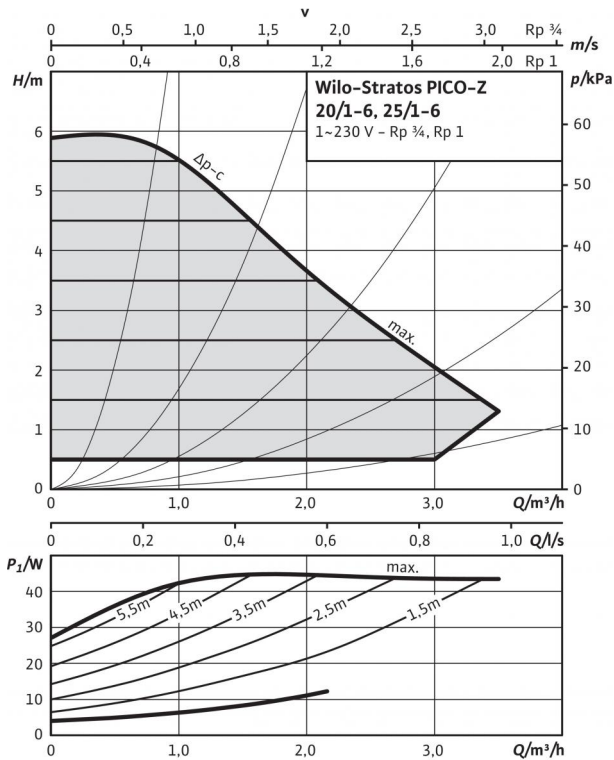


Moteur auto-protégé

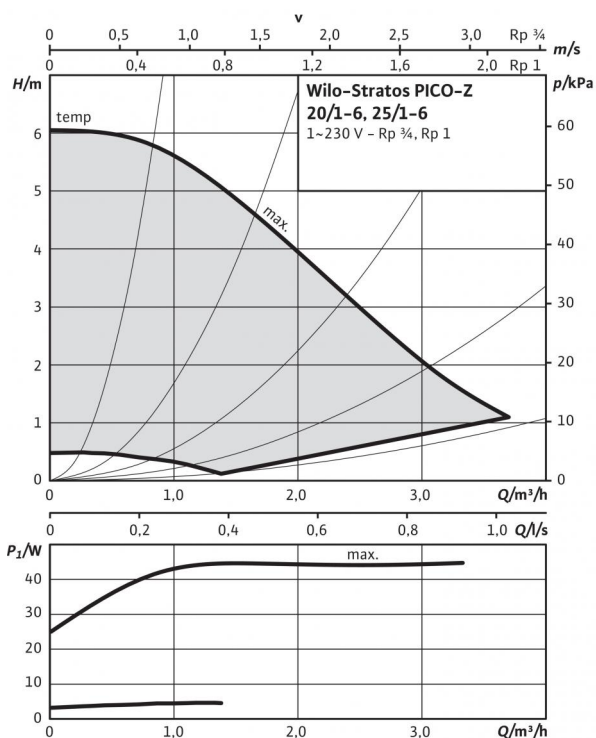
Moteur monophasé (EM) 2 pôles - monophasé 230 V, 50 Hz

## Fiche technique: Stratos PICO-Z 20/1-6

### Performances hydrauliques



### Performances hydrauliques



### Fluides admissibles (autres fluides sur demande)

Eau potable et alimentaire suivant TrinkwV 2001

### Domaine d'application admissible

Plage de température pour utilisation dans les systèmes de circulation d'eau potable, à température ambiante max. +40 °C

Dureté d'eau max. dans les systèmes de bouclage d'eau potable

Pression de service maximale admissible  $P_{max}$

3,57 mmol/l (20 °dH)

10 bar

### Raccords de tuyau

Raccord fileté

R ¾

Filetage

G 1¼

Longueur  $L_0$

150 mm

### Moteur/électronique

Compatibilité électromagnétique

EN 61800-3

Interférence émise

EN 61000-6-3

Résistance aux parasites

EN 61000-6-2

Régulation de vitesse

Convertisseur de fréquence

Indice de protection

IP X4D

Classe d'isolation

F

Alimentation réseau

1~230 V, 50/60 Hz

Vitesse de rotation  $n$

1200 - 4200 1/min

Puissance nominale du moteur  $P_2$

32 W

Puissance absorbée  $P_1$

3 - 45 W

Intensité absorbée  $I$

max. 0,49 A

Protection moteur

Pas nécessaire (auto-protégé)

### Matériaux

Corps de pompe

Acier inoxydable

Roue

Plastique (PPO - 30% GF)

Arbre de la pompe

Acier inoxydable

Palier

Carbone, imprégné de résine

### Hauteur d'alimentation minimale au niveau de la bride d'aspiration pour éviter toute cavitation à température de remplissage de l'eau

Hauteur d'alimentation minimale à 50/55 °C

0,5 / 3 m

### Informations de commande

Fabricant

Wilo

Type

Stratos PICO-Z 20/1-6

N° de réf.

4216471

Poids env.  $m$

1,77 kg

Fiche technique: Stratos PICO-Z 20/1-6

Plan d'encombrement

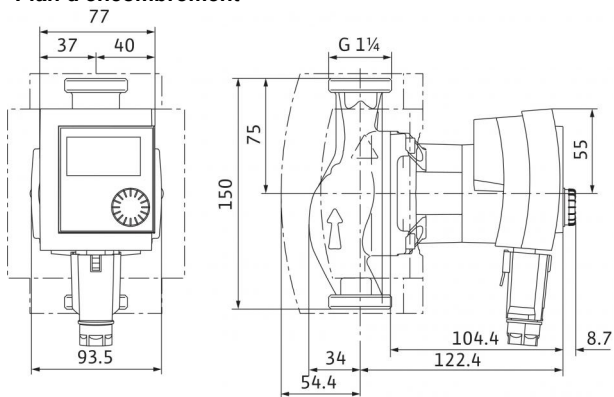
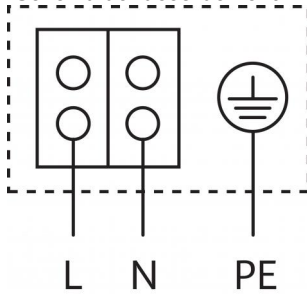


Schéma de raccordement

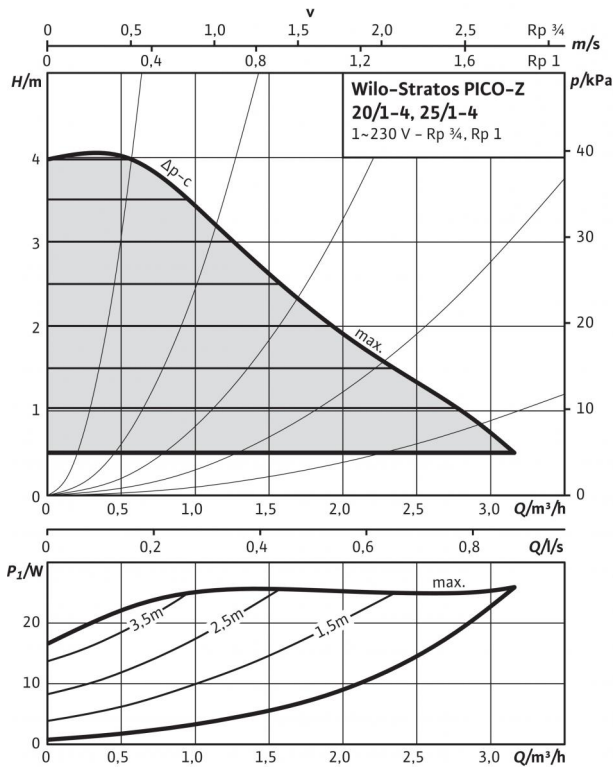


Moteur auto-protégé  
Moteur monophasé (EM) 2 pôles - monophasé 230 V, 50 Hz

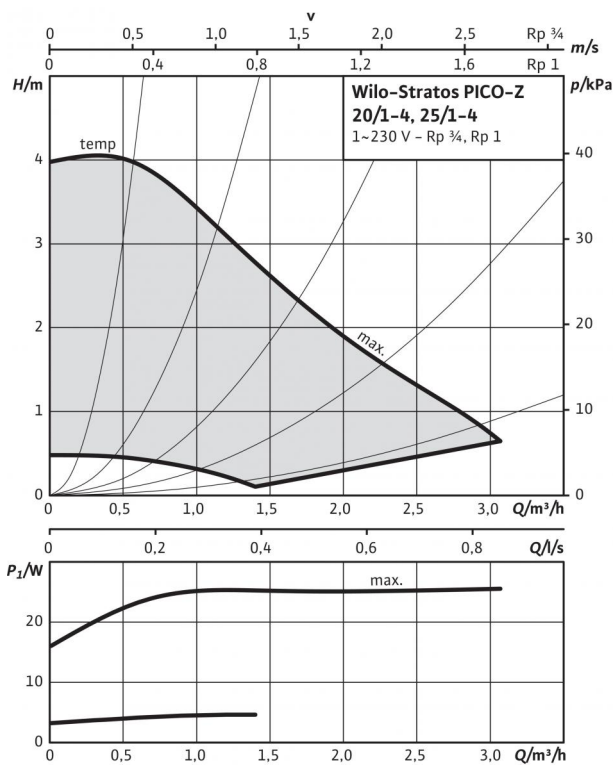


## Fiche technique: Stratos PICO-Z 25/1-4

### Performances hydrauliques



### Performances hydrauliques



### Fluides admissibles (autres fluides sur demande)

Eau potable et alimentaire suivant TrinkwV 2001

### Domaine d'application admissible

Plage de température pour utilisation dans les systèmes de circulation d'eau potable, à température ambiante max. +40 °C

Dureté d'eau max. dans les systèmes de bouclage d'eau potable

Pression de service maximale admissible  $P_{max}$

3,57 mmol/l (20 °dH)

10 bar

### Raccords de tuyau

Raccord fileté

R 1

Filetage

G 1½

Longueur  $L_0$

180 mm

### Moteur/électronique

Compatibilité électromagnétique

EN 61800-3

Interférence émise

EN 61000-6-3

Résistance aux parasites

EN 61000-6-2

Régulation de vitesse

Convertisseur de fréquence

Indice de protection

IP X4D

Classe d'isolation

F

Alimentation réseau

1~230 V, 50/60 Hz

Vitesse de rotation  $n$

1200 - 3500 1/min

Puissance nominale du moteur  $P_2$

17 W

Puissance absorbée  $P_1$

3 - 25 W

Intensité absorbée  $I$

max. 0,33 A

Protection moteur

Pas nécessaire (auto-protégé)

### Matériaux

Corps de pompe

Acier inoxydable

Roue

Plastique (PPO - 30% GF)

Arbre de la pompe

Acier inoxydable

Palier

Carbone, imprégné de résine

### Hauteur d'alimentation minimale au niveau de la bride d'aspiration pour éviter toute cavitation à température de remplissage de l'eau

Hauteur d'alimentation minimale à 50/95 °C

0,5 / 3 m

### Informations de commande

Fabricant

Wilo

Type

Stratos PICO-Z 25/1-4

N° de réf.

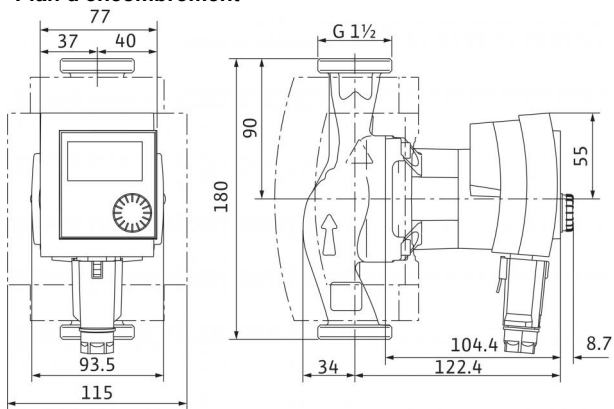
4216472

Poids env.  $m$

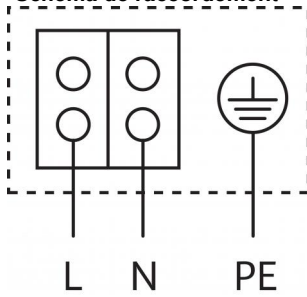
1,89 kg

## Fiche technique: Stratos PICO-Z 25/1-4

### Plan d'encombrement



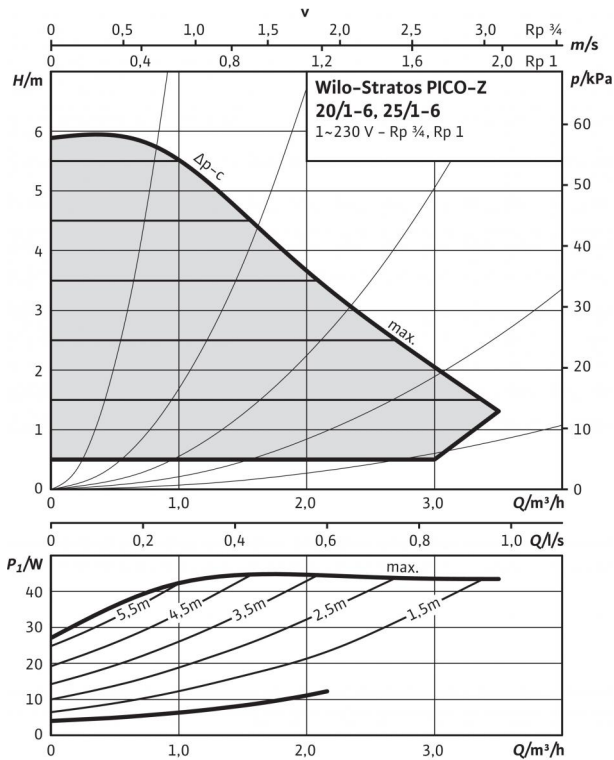
### Schéma de raccordement



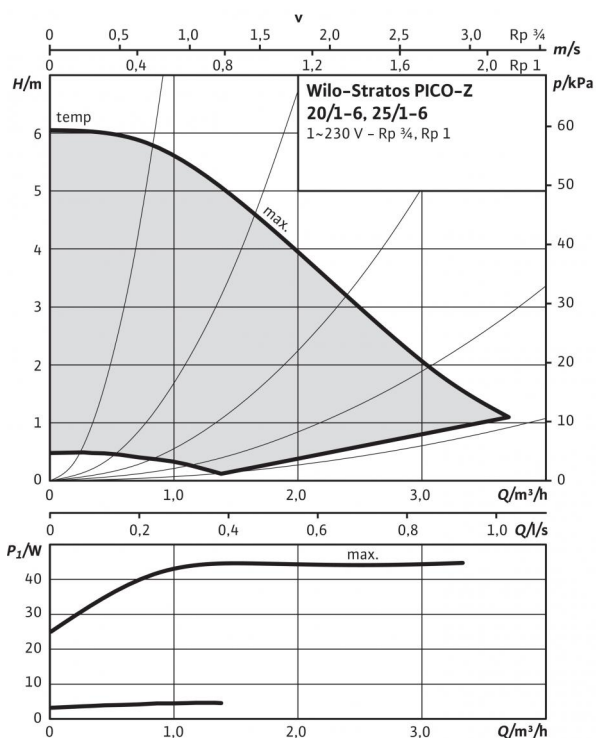
Moteur auto-protégé  
Moteur monophasé (EM) 2 pôles - monophasé 230 V, 50 Hz

## Fiche technique: Stratos PICO-Z 25/1-6

### Performances hydrauliques



### Performances hydrauliques



### Fluides admissibles (autres fluides sur demande)

Eau potable et alimentaire suivant TrinkwV 2001

### Domaine d'application admissible

Plage de température pour utilisation dans les systèmes de circulation d'eau potable, à température ambiante max. +40 °C

Dureté d'eau max. dans les systèmes de bouclage d'eau potable

Pression de service maximale admissible  $P_{max}$

3,57 mmol/l (20 °dH)

10 bar

### Raccords de tuyau

Raccord fileté

R 1

Filetage

G 1½

Longueur  $L_0$

180 mm

### Moteur/électronique

Compatibilité électromagnétique

EN 61800-3

Interférence émise

EN 61000-6-3

Résistance aux parasites

EN 61000-6-2

Régulation de vitesse

Convertisseur de fréquence

Indice de protection

IP X4D

Classe d'isolation

F

Alimentation réseau

1~230 V, 50/60 Hz

Vitesse de rotation  $n$

1200 - 4200 1/min

Puissance nominale du moteur  $P_2$

32 W

Puissance absorbée  $P_1$

3 - 45 W

Intensité absorbée  $I$

max. 0,49 A

Protection moteur

Pas nécessaire (auto-protégé)

### Matériaux

Corps de pompe

Acier inoxydable

Roue

Plastique (PPO - 30% GF)

Arbre de la pompe

Acier inoxydable

Palier

Carbone, imprégné de résine

### Hauteur d'alimentation minimale au niveau de la bride d'aspiration pour éviter toute cavitation à température de remplissage de l'eau

Hauteur d'alimentation minimale à 50/55 °C

0,5 / 3 m

### Informations de commande

Fabricant

Wilo

Type

Stratos PICO-Z 25/1-6

N° de réf.

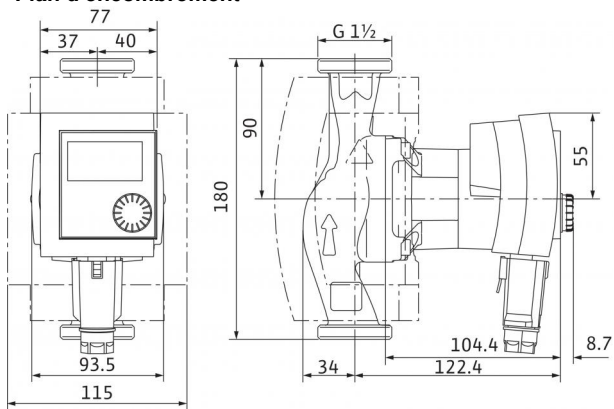
4216473

Poids env.  $m$

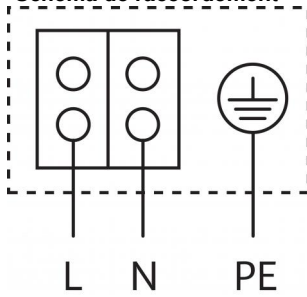
1,89 kg

## Fiche technique: Stratos PICO-Z 25/1-6

### Plan d'encombrement



### Schéma de raccordement



Moteur auto-protégé  
Moteur monophasé (EM) 2 pôles - monophasé 230 V, 50 Hz