



Accessoires

Accessoires

Page

386

Wilo-Initial Jet



Conception

Pompes multicellulaires centrifuges auto-amorçantes

Utilisation

- Pompage d'eau à partir de puits
- Remplissage, vidange, circulation, irrigation et arrosage
- Utilisation en tant que pompe de secours en cas d'inondations

Dénomination

| | |
|-----------|--------------------------------------|
| Exemple : | Initial Jet 3-4 |
| Initial | Wilo Initial Line |
| JET | Série |
| 3 | Débit nominal Q en m ³ /h |
| -4 | Indice de pression de pompage |

Caractéristiques techniques (gamme)

Caractéristiques hydrauliques

| | |
|--|-----------|
| Pression d'entrée maximale | 2 bar |
| Pression de service maximale PN | 6 bar |
| Température du fluide T | 5...35 °C |
| Température ambiante max. T _{max} | 40.0 °C |

Moteur/Électronique

| | |
|----------------------|-------------|
| Vitesse nominale n | 2850 tr/min |
| Classe de protection | IPX4 |
| Classe d'isolation | F |

Raccordement électrique

| | |
|---------------------|----------------|
| Alimentation réseau | 1~230 V, 50 Hz |
|---------------------|----------------|

Bride

| | |
|---------------------------------------|-----|
| Bride côté refoulement DNd | G 1 |
| Bride côté aspiration DN _s | G 1 |

Vos avantages

- Usage aisé grâce au faible poids et aux dimensions compactes
- Grande sécurité d'alimentation grâce à une bonne puissance hydraulique, autoamorçant jusqu'à 7 m, même en cas de faible débit
- Construction solide pour un fonctionnement durable

Contenu de la livraison

- Pompe
- Notice de montage et de mise en service

Articles assujettis à une éco-participation additionnelle de 0,42 € unitaire.

Caractéristiques techniques (gamme)

Matériaux

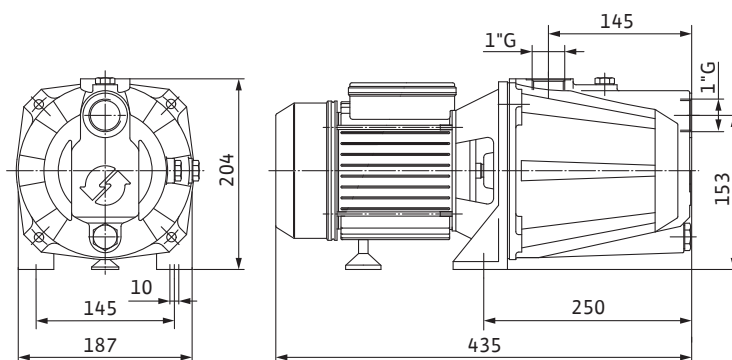
| | |
|----------------------|------------------|
| Corps de pompe | fonte |
| Roue | acier inoxydable |
| Arbre | acier |
| Garniture mécanique | BQ1PFF |
| Etanchement statique | NBR |

Groupe de prix : PG5

| Informations de commande | | | | | |
|--------------------------|---------------------|------------------------------|--------------------|-----------|-------|
| Initial Jet | Alimentation réseau | Puissance nominale du moteur | Poids brut approx. | N° d'art. | |
| | | P_2 kW | m kg | | EUR |
| 3-4 | 1~230 V, 50 Hz | 0,6 | 9,9 | 4185607 | 217,- |
| 4-4 | 1~230 V, 50 Hz | 0,75 | 15,9 | 4168023 | 294,- |
| 9-4 | 1~230 V, 50 Hz | 1,1 | 29,4 | 4186041 | 586,- |

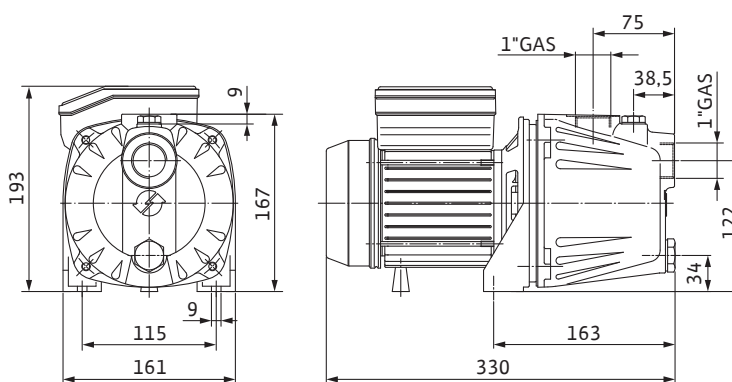
Plan d'encombrement

Wilo-INITIAL JET 4-4



Plan d'encombrement

Wilo-INITIAL JET 3-4



Plan d'encombrement

Wilo-INITIAL JET 9-4

