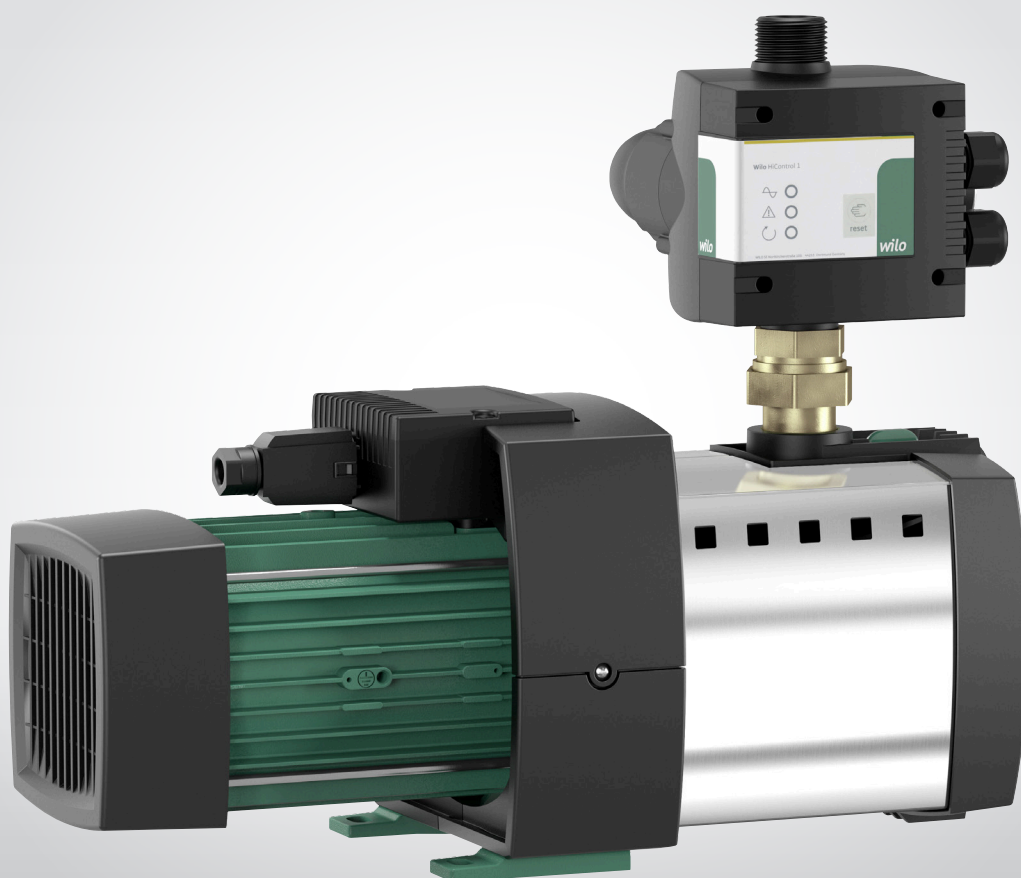


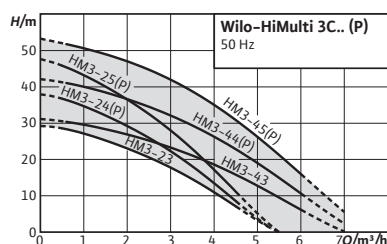
Pioneering for You

wilo

*Aperçu de gamme – Édition 08/2019 – 50 Hz*

## Wilo-HiMulti 3 C





## Wilo-HiMulti 3 C



### Conception

Système de distribution d'eau avec système de pilotage automatique de pompe en version non auto-amorçante (HiMulti 3 C) ou auto-amorçante (HiMulti 3 C P)

### Utilisation

- Distribution d'eau (homologation pour l'eau potable selon ACS)
- Arrosage
- Irrigation et irrigation par ruissellement
- Récupération d'eau de pluie

### Dénomination

Exemple :	<b>HiMulti 3 C1-24 P</b>
<b>HiMulti</b>	Pompe centrifuge horizontale multicellulaire pour la distribution d'eau privée (Hi pour Home Intelligence)
<b>3</b>	Niveau de produit (1 pour entrée de gamme... 5 pour haut de gamme)
<b>C1</b>	Exécution avec système de pilotage automatique de pompe Wilo-HiControl 1
<b>2</b>	Débit nominal en m <sup>3</sup> /h
<b>4</b>	Nombre de roues
<b>P</b>	P = version auto-amorçante (sans indication = version non auto-amorçante)

### Vos avantages

- Simple : Système Plug & Pump
- Efficace : Hydraulique à haut rendement, faible consommation électrique et très compacte grâce à l'optimisation du moteur
- Système automatique et protection contre marche à sec grâce à Wilo-HiControl 1
- Silencieuse : Niveau sonore entre 56 dB(A) et 64 dB(A)
- Commande de pompe électronique pivotante à 360° HiControl 1 pour une installation facile

### Étendue de la fourniture

- Pompe
- Commande de pompe Wilo-HiControl 1
- Une pièce de raccord en plastique avec joint pour le raccordement manuel au tube d'arrivée
- Wilo-Connector (raccord électrique rapide)
- Notice de montage et de mise en service

### Avis

Dimensions modifiées par rapport au modèle précédent

#### Caractéristiques techniques (gamme)

##### Caractéristiques hydrauliques

Pression d'entrée maximale	3 bar
Pression de service maximale PN	8 bar
température du fluide T	0.0...40.0 °C
Température ambiante max. T	40.0 °C

##### Moteur/Électronique

Caractéristiques techniques (gamme)	
Vitesse nominale $n$	2900 U/Min
Classe de protection	X4
Classe d'isolation	F
Raccordement électrique	
Alimentation réseau	1~230 V, 50 Hz
Bride	
Bride côté refoulement <i>RPD</i>	G 1
Bride côté aspiration <i>RPS</i>	G 1
Matériaux	
Corps de pompe	PA6T/6I-GF40
Roue	PPE/PS-GF30
Arbre	1.4021
Garniture mécanique	BVPPF
Etanchement statique	EPDM

Groupe de prix : PG5

Informations de commande				
Types	Alimentation réseau	Puissance nominale du moteur	Poids brut approx.	N° d'art.
		$P_2$ kW	$m$ kg	
HiMulti 3 C 1-23	1~230 V, 50 Hz	0,40	13,9	2543603
HiMulti 3 C 1-24	1~230 V, 50 Hz	0,40	15,5	2543604
HiMulti 3 C 1-25	1~230 V, 50 Hz	0,50	17,6	2543605
HiMulti 3 C 1-43	1~230 V, 50 Hz	0,40	15,2	2543606
HiMulti 3 C 1-44	1~230 V, 50 Hz	0,60	17,3	2543607
HiMulti 3 C 1-45	1~230 V, 50 Hz	0,80	19,2	2543608

Groupe de prix : PG5

Informations de commande				
Types	Alimentation réseau	Puissance nominale du moteur	Poids brut approx.	N° d'art.
		$P_2$ kW	$m$ kg	
HiMulti 3 C 1-24 P	1~230 V, 50 Hz	0,40	15,5	2543599
HiMulti 3 C 1-25 P	1~230 V, 50 Hz	0,50	17,6	2543600
HiMulti 3 C 1-44 P	1~230 V, 50 Hz	0,60	17,3	2543601
HiMulti 3 C 1-45 P	1~230 V, 50 Hz	0,80	19,2	2543602

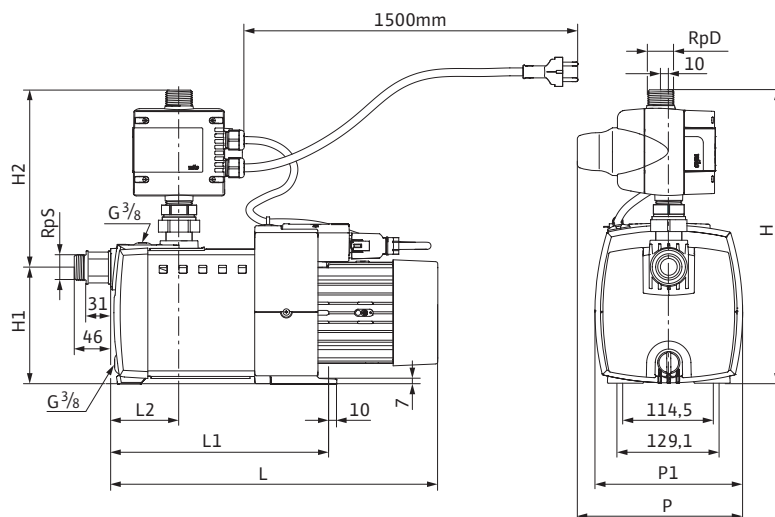
Caractéristiques du moteur				
Types	Alimentation réseau	Puissance nominale du moteur	Puissance absorbée	Courant nominal
		$P_2$ kW	$P_1$ kW	$I_N$ A
HiMulti 3 C 1-23	1~230 V, 50 Hz	0,40	0,64	3
HiMulti 3 C 1-24	1~230 V, 50 Hz	0,40	0,64	3
HiMulti 3 C 1-24 P	1~230 V, 50 Hz	0,40	0,64	3
HiMulti 3 C 1-25	1~230 V, 50 Hz	0,50	0,73	3,3
HiMulti 3 C 1-25 P	1~230 V, 50 Hz	0,50	0,73	3,3
HiMulti 3 C 1-43	1~230 V, 50 Hz	0,40	0,64	3
HiMulti 3 C 1-44	1~230 V, 50 Hz	0,60	0,84	3,8
HiMulti 3 C 1-44 P	1~230 V, 50 Hz	0,60	0,84	3,8
HiMulti 3 C 1-45	1~230 V, 50 Hz	0,80	1,06	4,6

Caractéristiques du moteur

Types	Alimentation réseau	Puissance nominale du moteur	Puissance absorbée	Courant nominal
		$P_2$ kW	$P_1$ kW	$I_N$ A
HiMulti 3 C 1-45 P	1~230 V, 50 Hz	0,80	1,06	4,6

Plan d'encombrement (variable)

HiMulti 3C



Dimensions, poids

Types	Bride côté aspiration	Côté re-foulement	Dimen-sions	Dimen-sions	Dimen-sions	Dimen-sions	Dimen-sions	Dimen-sions	Dimen-sions	Poids net approx.
	RPS	RPD	H mm	H1 mm	L mm	L1 mm	L2 mm	p mm	p1 mm	m kg
HiMulti 3 C 1-23	G 1	G 1	190.0	147.0	353.0	228	87	210.0	187.0	11
HiMulti 3 C 1-24	G 1	G 1	190.0	147.0	377.0	252	87	210.0	187.0	13
HiMulti 3 C 1-24 P	G 1	G 1	190.0	147.0	377.0	252	87	210.0	187.0	13
HiMulti 3 C 1-25	G 1	G 1	203.0	147.0	421.0	277	87	210.0	187.0	15
HiMulti 3 C 1-25 P	G 1	G 1	203.0	147.0	421.0	277	87	210.0	187.0	15
HiMulti 3 C 1-43	G 1	G 1	190.0	147.0	353.0	228	87	210.0	187.0	12
HiMulti 3 C 1-44	G 1	G 1	203.0	147.0	397.0	252	87	210.0	187.0	15
HiMulti 3 C 1-44 P	G 1	G 1	203.0	147.0	397.0	252	87	210.0	187.0	15
HiMulti 3 C 1-45	G 1	G 1	203.0	147.0	415.0	277	87	210.0	187.0	16
HiMulti 3 C 1-45 P	G 1	G 1	203.0	147.0	415.0	277	87	210.0	187.0	16