

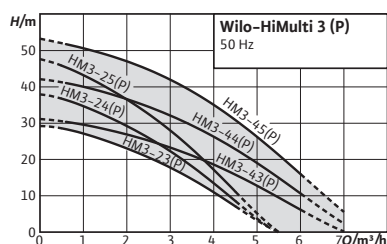
Pioneering for You

wilo

Aperçu de gamme – Édition 08/2019 – 50 Hz

Wilo-HiMulti 3





Wilo-HiMulti 3



Conception

Pompe centrifuge multicellulaire en version non auto-amorçante (HiMulti 3) ou auto-amorçante (HiMulti 3 P)

Utilisation

- Distribution d'eau (homologations pour eau chaude sanitaire selon ACS, en version S1 également selon WRAS)
- Arrosage
- Irrigation et irrigation par ruissellement
- Récupération d'eau de pluie

Dénomination

Exemple :	HiMulti 3-24 P/1/5/230
HiMulti	Pompe centrifuge horizontale multicellulaire pour la distribution d'eau privée (Hi pour Home Intelligence)
3	Niveau de produit (1 pour entrée de gamme... 5 pour haut de gamme)
2	Débit nominal en m³/h
4	Nombre de roues
P	P = pour version auto-amorçante (sans indication = version non auto-amorçante)
1/5/230	Courant monophasé, 1~230 V, 50 Hz
S1	S1 (option) = type de garniture mécanique pour homologation WRAS (sans indication = pour homologation KTW et ACS)

Étendue de la fourniture

- Pompe
- Deux pièces de raccords en plastique avec joints pour le raccordement manuel aux tuyaux
- Wilo-Connector (raccord électrique rapide)
- Notice de montage et de mise en service

Vos avantages

- Simple : Wilo-Connector (raccord électrique rapide), interrupteur marche-arrêt, bouchons de remplissage et de vidage, fixation de pied plus grande
- Efficace : Hydraulique à haut rendement, faible consommation électrique et très compacte grâce à l'optimisation du moteur
- Économique : moteur plus petit répondant parfaitement aux exigences
- Silencieuse (niveau sonore entre 56 dBA et 64 dBA)
- Exécution comme pompe domestique (pompe pour distribution d'eau privée) avec conception de pompe innovante

Options

- Exécution S1 avec homologation de l'eau potable selon WRAS

Avis

Dimensions modifiées par rapport au modèle précédent

Caractéristiques techniques (gamme)

Caractéristiques hydrauliques

Pression d'entrée maximale	3 bar
Pression de service maximale <i>PN</i>	8 bar
température du fluide <i>T</i>	5.0...35.0 °C
Température ambiante max. <i>T</i>	40.0 °C

Moteur/Électronique

Vitesse nominale <i>n</i>	2900 U/Min
Classe de protection	X4
Classe d'isolation	F

Raccordement électrique

Alimentation réseau	1~230 V, 50 Hz
---------------------	----------------

Bride

Bride côté refoulement <i>RPD</i>	G 1
Bride côté aspiration <i>RPS</i>	G 1

Matériaux

Corps de pompe	PA6T/6I-GF40
Roue	PPE/PS-GF30
Arbre	1.4021
Garniture mécanique	BVPPF
Etanchement statique	EPDM

Groupe de prix : PG5

Informations de commande (circulateur à amorçage externe)

Types	Alimentation réseau	Puissance nominale du moteur	Puissance absorbée	Poids brut approx.	N° d'art.
		P_2 kW	$P1$ kW	<i>m</i> kg	
HiMulti 3 3-23	1~230 V, 50 Hz	0,40	0,64	10	4189516
HiMulti 3 3-24	1~230 V, 50 Hz	0,40	0,64	10,5	4189518
HiMulti 3 3-25	1~230 V, 50 Hz	0,50	0,73	11	4189520
HiMulti 3 3-43	1~230 V, 50 Hz	0,40	0,64	10	4189522
HiMulti 3 3-44	1~230 V, 50 Hz	0,60	0,84	11	4189524
HiMulti 3 3-45	1~230 V, 50 Hz	0,80	1,06	13	4189526

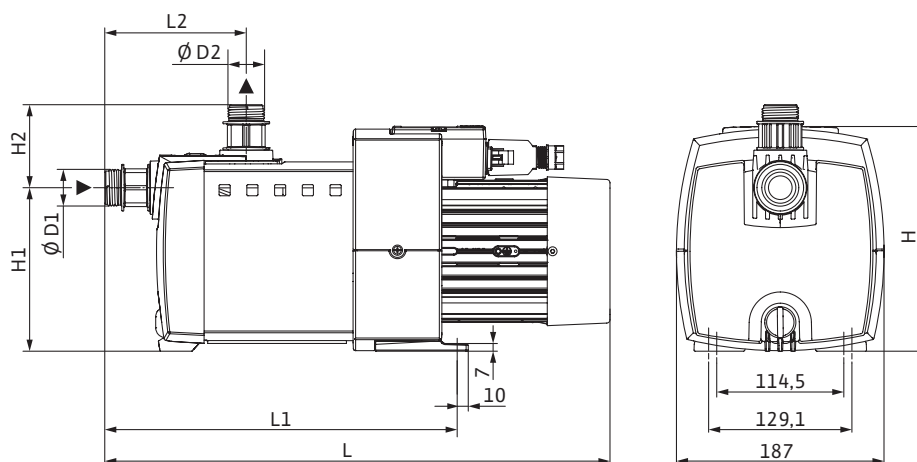
Groupe de prix : PG5

Informations de commande (circulateur auto-amorçant)

Types	Alimentation réseau	Puissance nominale du moteur	Puissance absorbée	Poids brut approx.	N° d'art.
		P_2 kW	$P1$ kW	<i>m</i> kg	
HiMulti 3 3-23 P	1~230 V, 50 Hz	0,40	0,64	10	4194279
HiMulti 3 3-23 P-S1	1~230 V, 50 Hz	0,40	0,64	10	4197369
HiMulti 3 3-24 P	1~230 V, 50 Hz	0,40	0,64	10,5	4194280
HiMulti 3 3-24 P-S1	1~230 V, 50 Hz	0,40	0,64	10,5	4197370
HiMulti 3 3-25 P	1~230 V, 50 Hz	0,50	0,73	11	4194281
HiMulti 3 3-25 P-S1	1~230 V, 50 Hz	0,50	0,73	11	4197371
HiMulti 3 3-43 P	1~230 V, 50 Hz	0,40	0,64	10	4194282
HiMulti 3 3-43 P-S1	1~230 V, 50 Hz	0,40	0,64	10	4197372
HiMulti 3 3-44 P	1~230 V, 50 Hz	0,60	0,84	11	4194283
HiMulti 3 3-44 P-S1	1~230 V, 50 Hz	0,60	0,84	11	4197373
HiMulti 3 3-45 P	1~230 V, 50 Hz	0,80	1,06	13	4194284
HiMulti 3 3-45 P-S1	1~230 V, 50 Hz	0,80	1,06	13	4197374

Plan d'encombrement (variable)

HiMulti 3



Dimensions, poids

Types	Alimenta- tion réseau	Bride côté	Côté refou- lement	Dimensions	Dimensions	Dimensions	Dimensions	Dimensions	Poids net approx.
		aspiration							
		RPS	RPD	mm	mm	mm	mm	mm	kg
HiMulti 3 3-23	1~230 V, 50 Hz	G 1	G 1	190.0	147.0	83.0	402.0	277	8
HiMulti 3 3-23-S1	1~230 V, 50 Hz	G 1	G 1	190.0	147.0	83.0	402.0	277	8
HiMulti 3 3-23 P	1~230 V, 50 Hz	G 1	G 1	190.0	147.0	83.0	402.0	277	8
HiMulti 3 3-23 P-S1	1~230 V, 50 Hz	G 1	G 1	190.0	147.0	83.0	402.0	277	8
HiMulti 3 3-24	1~230 V, 50 Hz	G 1	G 1	190.0	147.0	83.0	426.0	301	8
HiMulti 3 3-24-S1	1~230 V, 50 Hz	G 1	G 1	190.0	147.0	83.0	426.0	301	8
HiMulti 3 3-24 P	1~230 V, 50 Hz	G 1	G 1	190.0	147.0	83.0	426.0	301	8
HiMulti 3 3-24 P-S1	1~230 V, 50 Hz	G 1	G 1	190.0	147.0	83.0	426.0	301	8
HiMulti 3 3-25	1~230 V, 50 Hz	G 1	G 1	203.0	147.0	83.0	470.0	326	9
HiMulti 3 3-25-S1	1~230 V, 50 Hz	G 1	G 1	203.0	147.0	83.0	470.0	326	9
HiMulti 3 3-25 P	1~230 V, 50 Hz	G 1	G 1	203.0	147.0	83.0	470.0	326	9
HiMulti 3 3-25 P-S1	1~230 V, 50 Hz	G 1	G 1	203.0	147.0	83.0	470.0	326	9
HiMulti 3 3-43	1~230 V, 50 Hz	G 1	G 1	190.0	147.0	83.0	402.0	277	8
HiMulti 3 3-43-S1	1~230 V, 50 Hz	G 1	G 1	190.0	147.0	83.0	402.0	277	8
HiMulti 3 3-43 P	1~230 V, 50 Hz	G 1	G 1	190.0	147.0	83.0	402.0	277	8
HiMulti 3 3-43 P-S1	1~230 V, 50 Hz	G 1	G 1	190.0	147.0	83.0	402.0	277	8
HiMulti 3 3-44	1~230 V, 50 Hz	G 1	G 1	203.0	147.0	83.0	446.0	301	9

Dimensions, poids									
Types	Alimenta- tion réseau	Bride côté aspiration	Côté refou- lement	Dimensions	Dimensions	Dimensions	Dimensions	Dimensions	Poids net approx.
		RPS	RPD	H mm	H1 mm	H2 mm	L mm	L1 mm	m kg
HiMulti 3 3-44-S1	1~230 V, 50 Hz	G 1	G 1	203.0	147.0	83.0	446.0	301	9
HiMulti 3 3-44 P	1~230 V, 50 Hz	G 1	G 1	203.0	147.0	83.0	446.0	301	9
HiMulti 3 3-44 P-S1	1~230 V, 50 Hz	G 1	G 1	203.0	147.0	83.0	446.0	301	9
HiMulti 3 3-45	1~230 V, 50 Hz	G 1	G 1	203.0	147.0	83.0	464.0	326	11
HiMulti 3 3-45-S1	1~230 V, 50 Hz	G 1	G 1	203.0	147.0	83.0	464.0	326	11
HiMulti 3 3-45 P	1~230 V, 50 Hz	G 1	G 1	203.0	147.0	83.0	464.0	326	11
HiMulti 3 3-45 P-S1	1~230 V, 50 Hz	G 1	G 1	203.0	147.0	83.0	464.0	326	11