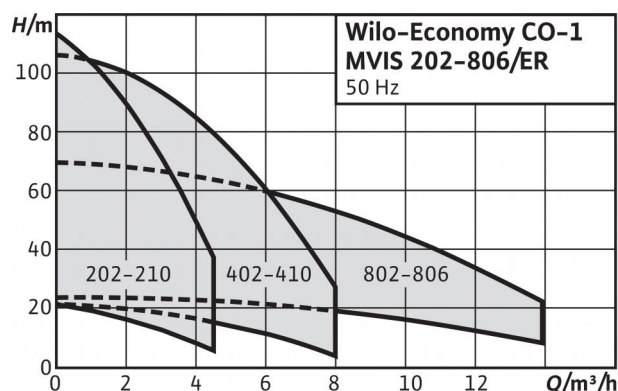


Description de la série de fabrication: Wilo-Economy CO-1 MVIS.../ER



Semblable à la photo ci-dessus

Construction

Installation de distribution d'eau avec séparation des systèmes et pompe multicellulaire non auto-amorçante à rotor noyé

Domaines d'application

- Distribution d'eau entièrement automatique, en mode alimentation, depuis le réseau d'eau public ou une cuve
- Pompage d'eau potable, d'eau chaude sanitaire, d'eau de refroidissement, d'eau d'extinction (sauf pour installations de protection contre l'incendie selon la norme DIN 14462 et avec autorisation des autorités de protection anti-incendie) ou d'autres eaux d'usage qui n'attaquent pas chimiquement ni mécaniquement les matériaux utilisés et qui ne contiennent pas de substances abrasives ou à fibres longues.

Dénomination

Exemple :	Wilo-CO-1 MVIS 204/ER
CO	Groupe de surpression compact
1	Avec une pompe
MVIS	Gamme de pompes
2	Débit volumétrique nominal de la pompe simple [m³/h]
04	Nombre d'étages de la pompe simple
ER	Appareil de régulation ; ER= Economy-Regler

Particularités/avantages

- Faible niveau sonore de l'ensemble grâce à la pompe multicellulaire, en acier inoxydable à rotor noyé
- Jusqu'à 20 dB[A] de moins par rapport à un système conventionnel de puissance hydraulique similaire
- Fiabilité grâce à la combinaison d'une pompe de la gamme MVIS avec un coffret de commande ER-1

Description de la série de fabrication: Wilo-Economy CO-1 MVIS.../ER

Caractéristiques techniques

- Alimentation réseau triphasée de 3~ 230/400 V \pm 10 %, 50 Hz (autres versions disponibles sur demande)
- Température du fluide 50 °C max.
- Température ambiante max. 40 °C
- Pression de service 6 bar
- Pression d'entrée 6 bar
- Etages de pression de commutation 6/10/16 bar
- Diamètres nominaux de raccordement côté alimentation Rp 1¼ / - Rp 1½
- Diamètres nominaux de raccordement côté pression de sortie R 1¼
- Vitesse nominale 2800 tr/min
- Classe de protection IP54 (appareil de régulation ER)
- Puissance de connexion P2 max. pour max. 10 A = 4 kW (avec partie puissance électromécanique connectée en aval > 4 kW)
- Protection par fusible coté réseau [AC 3] conformément à la puissance du moteur et aux directives EVU
- Fluides véhiculés admissibles (autres fluides sur demande)
 - Eau pure sans particules solides
 - Eau de refroidissement, eau chaude sanitaire et eaux pluviales,
 - Eau potable

Remarque : Les fluides admissibles : eaux qui n'attaquent pas les matériaux employés (attaque chimique ou mécanique) et ne contiennent aucune substance abrasive ou à fibres longues

Equipement/fonctionnement

- 1 pompe de la gamme MVIS
- Nombre max. d'étages : 10
- Moteur triphasé à rotor noyé
- Composants en contact avec le fluide résistants à la corrosion
- Bâti de base en acier inoxydable 1.4301 avec amortisseur réglable en hauteur permettant l'insonorisation de la construction
- Vanne d'arrêt, côté refoulement
- Clapet anti-retour, côté refoulement
- Réservoir sous pression à membrane 8 l, PN16, côté refoulement

Description/construction

- Installation de distribution d'eau prête à être raccordée, montée sur un bâti de base en acier inoxydable comprenant un amortisseur de vibrations, tuyauterie complète en acier inoxydable comprenant toutes les robinetteries et vannes d'arrêt nécessaires (excepté la vanne d'arrêt côté alimentation), kit de pilotage par pressostat, pompe multicellulaire en acier inoxydable à rotor noyé (gamme MVIS) et coffret de commande ER-1 monté, câblé et prêt à être raccordé ; électronique de déclenchement pour la protection contre le manque d'eau incorporée dans l'appareil de commande
- Réservoir sous pression à membrane : 8 l/PN16 logé sur le côté pression de sortie, avec une membrane en caoutchouc butyle, apte au contact alimentaire, équipé d'un robinet d'isolement permettant des contrôles et des inspections avec vidange et robinetterie de débit selon DIN 4807
- Appareil de commande : l'installation est équipée, en série, d'un régulateur Economy ER-1

Matériaux

- Pied en acier inoxydable 1.4301
- Roues en acier inoxydable 1.4301
- Chambres à étages en acier inoxydable 1.4301
- Chemise de pression en acier inoxydable 1.4301
- Arbre en acier inoxydable 1.4122
- Paliers/garniture mécanique en carbone, imprégné de résine
- Tubage en acier inoxydable 1.4571

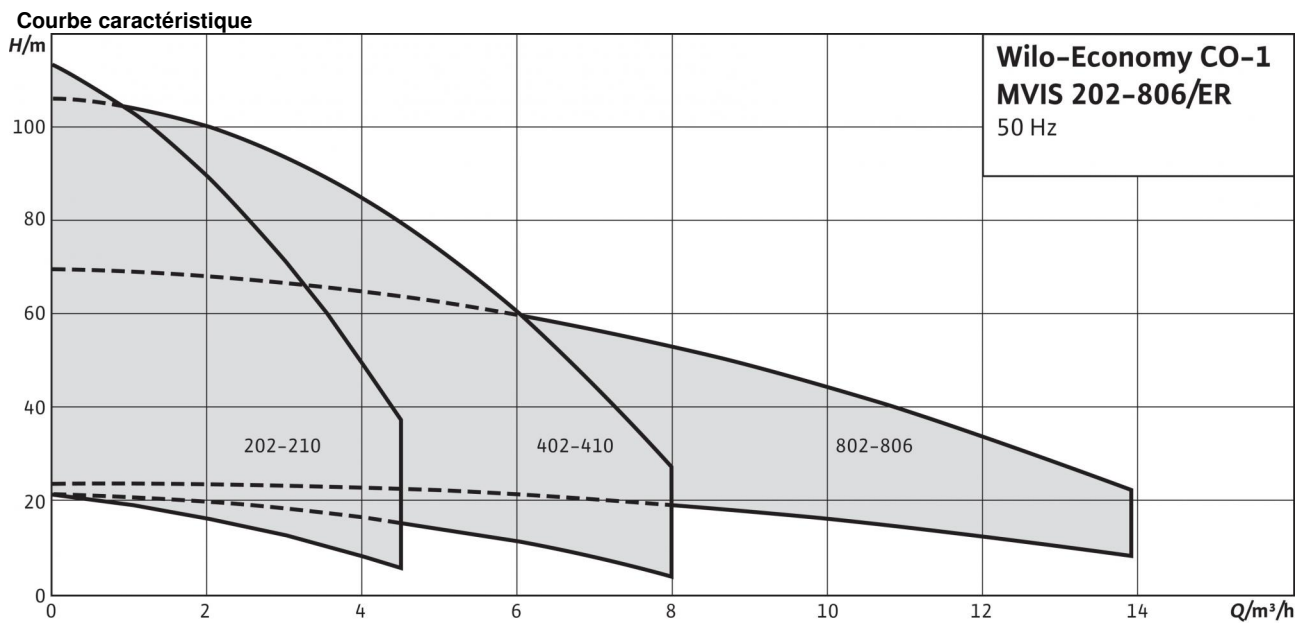
Etendue de la fourniture

- Groupe de surpression prêt à être raccordé, au fonctionnement et à l'étanchéité contrôlés, monté en usine
- Emballage
- Notice de montage et de mise en service

Options

Autres alimentations réseau sur demande

Courbe caractéristique: Wilo-Economy CO-1 MVIS.../ER

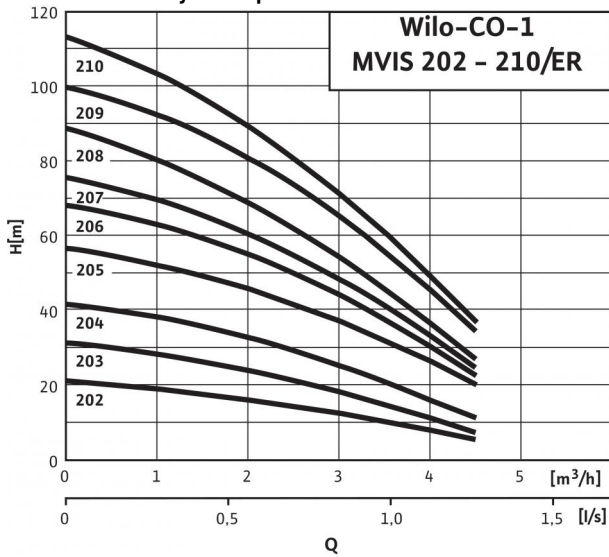


Liste de produits: Wilo-Economy CO-1 MVIS.../ER

Type	Alimentation réseau	Nombre d'étages	Puissance de l'installation sans pompe de réserve	Pression nominale	Poids env. <i>m</i>	N° de réf.
CO-1 MVIS 202/ER	3~230/400 V, 50 Hz	2	4 m3/h	PN 6 bars	41 kg	2504166
CO-1 MVIS 202/ER	3~230/400 V, 50 Hz	2	4 m3/h	PN 10 bars	41 kg	2504659
CO-1 MVIS 203/ER	3~230/400 V, 50 Hz	3	4 m3/h	PN 6 bars	42 kg	2504167
CO-1 MVIS 203/ER	3~230/400 V, 50 Hz	3	4 m3/h	PN 10 bars	42 kg	2504660
CO-1 MVIS 204/ER	3~230/400 V, 50 Hz	4	4 m3/h	PN 6 bars	43 kg	2504168
CO-1 MVIS 204/ER	3~230/400 V, 50 Hz	4	4 m3/h	PN 10 bars	43 kg	2504661
CO-1 MVIS 205/ER	3~230/400 V, 50 Hz	5	4 m3/h	PN 6 bars	47 kg	2504169
CO-1 MVIS 205/ER	3~230/400 V, 50 Hz	5	4 m3/h	PN 10 bars	47 kg	2504662
CO-1 MVIS 206/ER	3~230/400 V, 50 Hz	6	4 m3/h	PN 10 bars	48 kg	2504170
CO-1 MVIS 206/ER	3~230/400 V, 50 Hz	6	4 m3/h	PN 16 bars	48 kg	2504324
CO-1 MVIS 207/ER	3~230/400 V, 50 Hz	7	4 m3/h	PN 10 bars	49 kg	2504171
CO-1 MVIS 207/ER	3~230/400 V, 50 Hz	7	4 m3/h	PN 16 bars	49 kg	2504325
CO-1 MVIS 208/ER	3~230/400 V, 50 Hz	8	4 m3/h	PN 10 bars	50 kg	2504172
CO-1 MVIS 208/ER	3~230/400 V, 50 Hz	8	4 m3/h	PN 16 bars	50 kg	2504326
CO-1 MVIS 209/ER	3~230/400 V, 50 Hz	9	4 m3/h	PN 16 bars	54 kg	2504327
CO-1 MVIS 210/ER	3~230/400 V, 50 Hz	10	4 m3/h	PN 16 bars	55 kg	2504173
CO-1 MVIS 402/ER	3~230/400 V, 50 Hz	2	8 m3/h	PN 6 bars	42 kg	2504174
CO-1 MVIS 402/ER	3~230/400 V, 50 Hz	2	8 m3/h	PN 10 bars	42 kg	2504328
CO-1 MVIS 403/ER	3~230/400 V, 50 Hz	3	8 m3/h	PN 6 bars	47 kg	2504175
CO-1 MVIS 403/ER	3~230/400 V, 50 Hz	3	8 m3/h	PN 10 bars	47 kg	2504329
CO-1 MVIS 404/ER	3~230/400 V, 50 Hz	4	8 m3/h	PN 6 bars	48 kg	2503836
CO-1 MVIS 404/ER	3~230/400 V, 50 Hz	4	8 m3/h	PN 10 bars	48 kg	2504330
CO-1 MVIS 405/ER	3~230/400 V, 50 Hz	5	8 m3/h	PN 6 bars	49 kg	2503995
CO-1 MVIS 405/ER	3~230/400 V, 50 Hz	5	8 m3/h	PN 10 bars	49 kg	2504331
CO-1 MVIS 406/ER	3~230/400 V, 50 Hz	6	8 m3/h	PN 10 bars	50 kg	2504176
CO-1 MVIS 406/ER	3~230/400 V, 50 Hz	6	8 m3/h	PN 16 bars	50 kg	2504332
CO-1 MVIS 407/ER	3~230/400 V, 50 Hz	7	8 m3/h	PN 10 bars	51 kg	2504177
CO-1 MVIS 407/ER	3~230/400 V, 50 Hz	7	8 m3/h	PN 16 bars	51 kg	2504333
CO-1 MVIS 408/ER	3~230/400 V, 50 Hz	8	8 m3/h	PN 10 bars	55 kg	2504178
CO-1 MVIS 408/ER	3~230/400 V, 50 Hz	8	8 m3/h	PN 16 bars	55 kg	2504334
CO-1 MVIS 409/ER	3~230/400 V, 50 Hz	9	8 m3/h	PN 16 bars	56 kg	2504335
CO-1 MVIS 410/ER	3~230/400 V, 50 Hz	10	8 m3/h	PN 16 bars	57 kg	2504179
CO-1 MVIS 802/ER	3~230/400 V, 50 Hz	2	14 m3/h	PN 6 bars	50 kg	2504180
CO-1 MVIS 802/ER	3~230/400 V, 50 Hz	2	14 m3/h	PN 10 bars	50 kg	2504336
CO-1 MVIS 803/ER	3~230/400 V, 50 Hz	3	14 m3/h	PN 6 bars	51 kg	2504181
CO-1 MVIS 803/ER	3~230/400 V, 50 Hz	3	14 m3/h	PN 10 bars	51 kg	2504337
CO-1 MVIS 804/ER	3~230/400 V, 50 Hz	4	14 m3/h	PN 6 bars	59 kg	2504182
CO-1 MVIS 804/ER	3~230/400 V, 50 Hz	4	14 m3/h	PN 10 bars	59 kg	2504338
CO-1 MVIS 805/ER	3~230/400 V, 50 Hz	5	14 m3/h	PN 6 bars	60 kg	2504183
CO-1 MVIS 805/ER	3~230/400 V, 50 Hz	5	14 m3/h	PN 10 bars	60 kg	2504339
CO-1 MVIS 806/ER	3~230/400 V, 50 Hz	6	14 m3/h	PN 10 bars	62 kg	2504184
CO-1 MVIS 806/ER	3~230/400 V, 50 Hz	6	14 m3/h	PN 16 bars	62 kg	2504340

Fiche technique: Economy CO-1 MVIS 202/ER/ (PN 6)

Performances hydrauliques



Plan d'encombrement

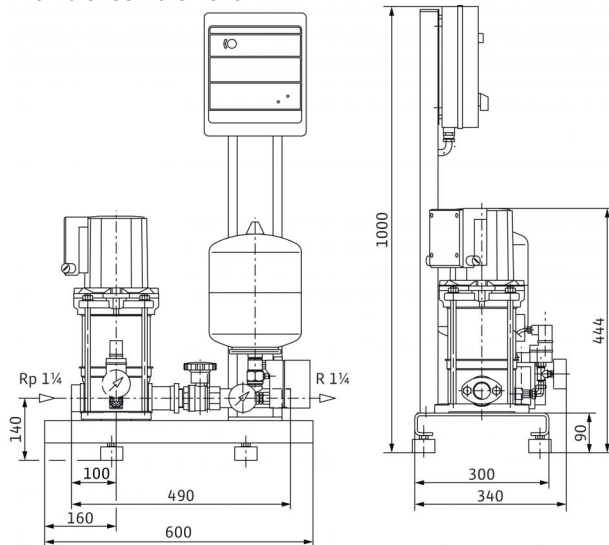
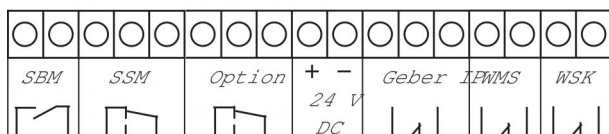
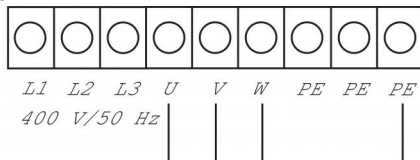


Schéma de raccordement 3-400 V ≤ 4 kW/10 A



Fluides admissibles (autres fluides sur demande)

- Eau pure sans particules solides
- Eau de refroidissement, eau chaude sanitaire, eaux pluviales,
- eau potable
- Eau d'extinction (conduite noyée ; pour fils secs sur demande*)

Performances

Vitesse nominale n	2800 tr/min
Température max. du fluide T	50 °C
Température ambiante max. T	40 °C
Pression maxi de service p_{max}	6 bar
Pression d'alimentation p_{max}	6 bars
Diamètres nominaux du raccord de tuyau côté d'aspiration RPS	Rp 1¼
Diamètres nominaux du raccord de tuyau au côté refoulement RPD	R 1¼
Nombre d'étages	2
Nbre de pompes de réserve	0
Nbre de pompes de service	1

Moteur

Classe d'isolation	F
Indice de protection	IP 44
Alimentation réseau	3-230/400 V, 50 Hz
Puissance nominale du moteur P_2	0,35 kW
Puissance absorbée P_1	0,51 kW
Courant nominal 3-230 V, 50 Hz I_N	2,10 A
Courant nominal 3-400 V, 50 Hz I_N	1,20 A

Matériaux

Plaque d'assise	EN-GJL-250
Corps de pompe	1.4301
Roue	1.4301
Cellules (corps d'étage)	1.4301 [AISI304]
Chemise de pression	1.4301
Arbre du moteur	1.4122
Palier	Carbone, imprégné de résine
Garniture mécanique	carbone, imprégné de résine

Version (uniquement pour les installations de protection contre les incendies) *

conformément à DIN 1988 (EN 806)

Informations de commande

Fabricant	Wilo
Type	CO-1 MVIS 202/ER
N° de réf.	2504166
Poids env. m	41 kg

* = fourni, - = non fourni

* Remarque sur les normes et directives :

Respecter les prescriptions séparées de DIN 1988 (EN 806) et de l'autorité en charge de la protection anti-incendie !



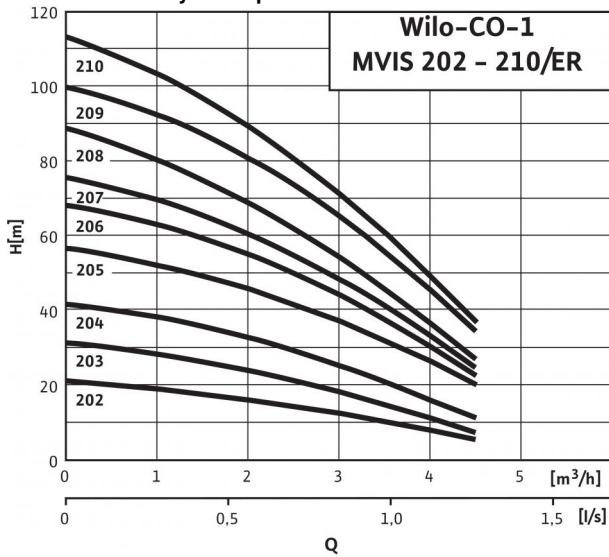
Fiche technique: Economy CO-1 MVIS 202/ER/ (PN 6)

Remarque sur les fluides :

Fluides admissibles : eaux qui n'attaquent pas les matériaux employés (attaque chimique ou mécanique) et ne contiennent aucune substance abrasive ou à fibres longues.

Fiche technique: Economy CO-1 MVIS 202/ER/ (PN 10)

Performances hydrauliques



Plan d'encombrement

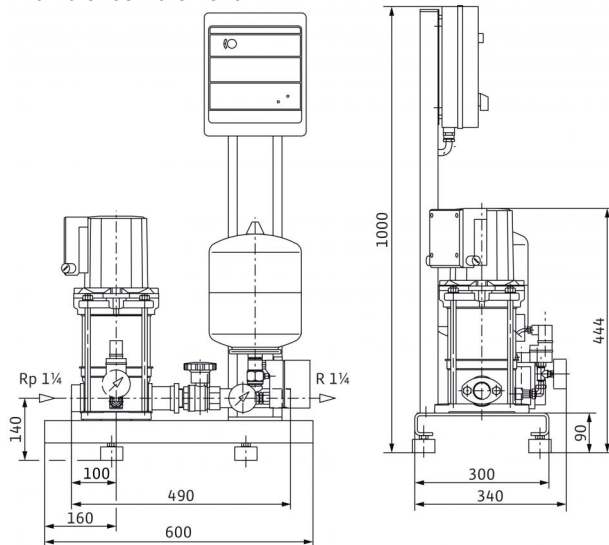
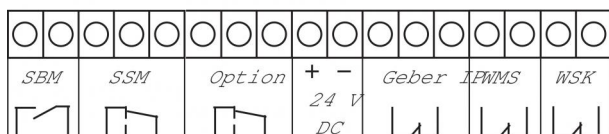
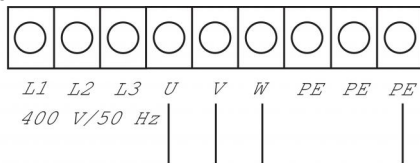


Schéma de raccordement 3-400 V ≤ 4 kW/10 A



Fluides admissibles (autres fluides sur demande)

- Eau pure sans particules solides
- Eau de refroidissement, eau chaude sanitaire, eaux pluviales,
- eau potable
- Eau d'extinction (conduite noyée ; pour fils secs sur demande*)

Performances

Vitesse nominale n	2800 tr/min
Température max. du fluide T	50 °C
Température ambiante max. T	40 °C
Pression maxi de service p_{max}	10 bar
Pression d'alimentation p_{max}	6 bars
Diamètres nominaux du raccord de tuyau côté d'aspiration RPS	Rp 1¼
Diamètres nominaux du raccord de tuyau au côté refoulement RPD	R 1¼
Nombre d'étages	2
Nbre de pompes de réserve	0
Nbre de pompes de service	1

Moteur

Classe d'isolation	F
Indice de protection	IP 44
Alimentation réseau	3-230/400 V, 50 Hz
Puissance nominale du moteur P_2	0,35 kW
Puissance absorbée P_1	0,51 kW
Courant nominal 3-230 V, 50 Hz I_N	2,10 A
Courant nominal 3-400 V, 50 Hz I_N	1,20 A

Matériaux

Plaque d'assise	EN-GJL-250
Corps de pompe	1.4301
Roue	1.4301
Cellules (corps d'étage)	1.4301 [AISI304]
Chemise de pression	1.4301
Arbre du moteur	1.4122
Palier	Carbone, imprégné de résine
Garniture mécanique	carbone, imprégné de résine

Version (uniquement pour les installations de protection contre les incendies) *

conformément à DIN 1988 (EN 806)

Informations de commande

Fabricant	Wilo
Type	CO-1 MVIS 202/ER
N° de réf.	2504659
Poids env. m	41 kg

* = fourni, - = non fourni

* Remarque sur les normes et directives :

Respecter les prescriptions séparées de DIN 1988 (EN 806) et de l'autorité en charge de la protection anti-incendie !



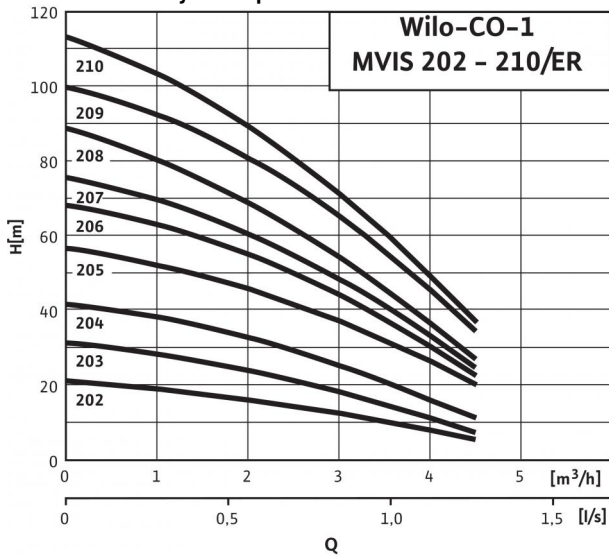
Fiche technique: Economy CO-1 MVIS 202/ER/ (PN 10)

Remarque sur les fluides :

Fluides admissibles : eaux qui n'attaquent pas les matériaux employés (attaque chimique ou mécanique) et ne contiennent aucune substance abrasive ou à fibres longues.

Fiche technique: Economy CO-1 MVIS 203/ER/ (PN 6)

Performances hydrauliques



Plan d'encombrement

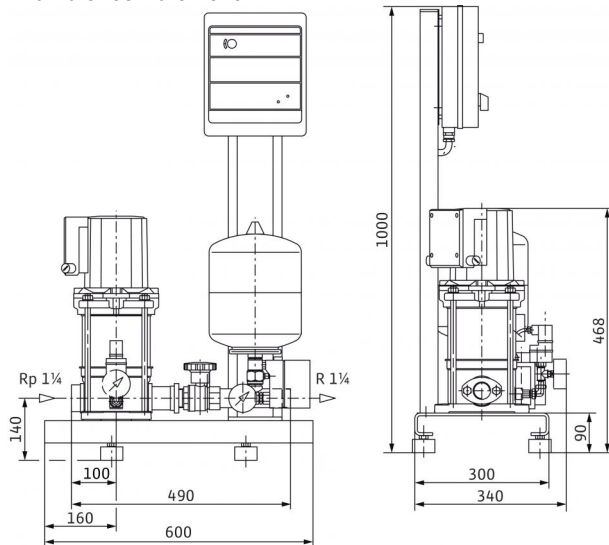
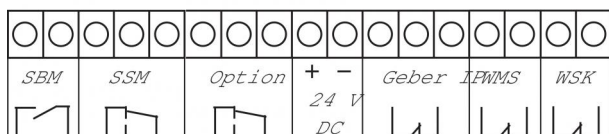
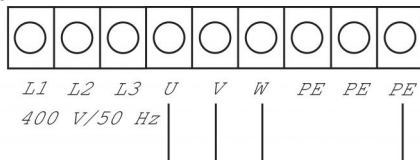


Schéma de raccordement 3-400 V ≤ 4 kW/10 A



Fluides admissibles (autres fluides sur demande)

- Eau pure sans particules solides
- Eau de refroidissement, eau chaude sanitaire, eaux pluviales,
- eau potable
- Eau d'extinction (conduite noyée ; pour fils secs sur demande*)

Performances

Vitesse nominale n	2800 tr/min
Température max. du fluide T	50 °C
Température ambiante max. T	40 °C
Pression maxi de service p_{max}	6 bar
Pression d'alimentation p_{max}	6 bars
Diamètres nominaux du raccord de tuyau côté d'aspiration RPS	Rp 1¼
Diamètres nominaux du raccord de tuyau au côté refoulement RPD	R 1¼
Nombre d'étages	3
Nbre de pompes de réserve	0
Nbre de pompes de service	1

Moteur

Classe d'isolation	F
Indice de protection	IP 44
Alimentation réseau	3-230/400 V, 50 Hz
Puissance nominale du moteur P_2	0,45 kW
Puissance absorbée P_1	0,72 kW
Courant nominal 3-230 V, 50 Hz I_N	2,60 A
Courant nominal 3-400 V, 50 Hz I_N	1,50 A

Matériaux

Plaque d'assise	EN-GJL-250
Corps de pompe	1.4301
Roue	1.4301
Cellules (corps d'étage)	1.4301 [AISI304]
Chemise de pression	1.4301
Arbre du moteur	1.4122
Palier	Carbone, imprégné de résine
Garniture mécanique	carbone, imprégné de résine

Version (uniquement pour les installations de protection contre les incendies) *

conformément à DIN 1988 (EN 806)

Informations de commande

Fabricant	Wilo
Type	CO-1 MVIS 203/ER
N° de réf.	2504167
Poids env. m	42 kg

* = fourni, - = non fourni

* Remarque sur les normes et directives :

Respecter les prescriptions séparées de DIN 1988 (EN 806) et de l'autorité en charge de la protection anti-incendie !



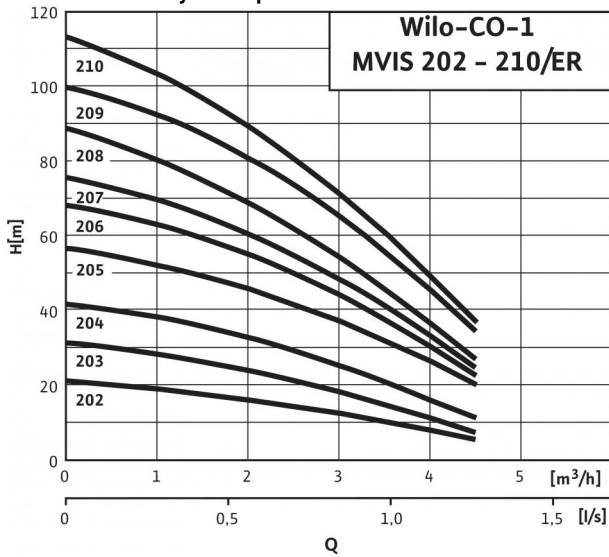
Fiche technique: Economy CO-1 MVIS 203/ER/ (PN 6)

Remarque sur les fluides :

Fluides admissibles : eaux qui n'attaquent pas les matériaux employés (attaque chimique ou mécanique) et ne contiennent aucune substance abrasive ou à fibres longues.

Fiche technique: Economy CO-1 MVIS 203/ER/ (PN 10)

Performances hydrauliques



Plan d'encombrement

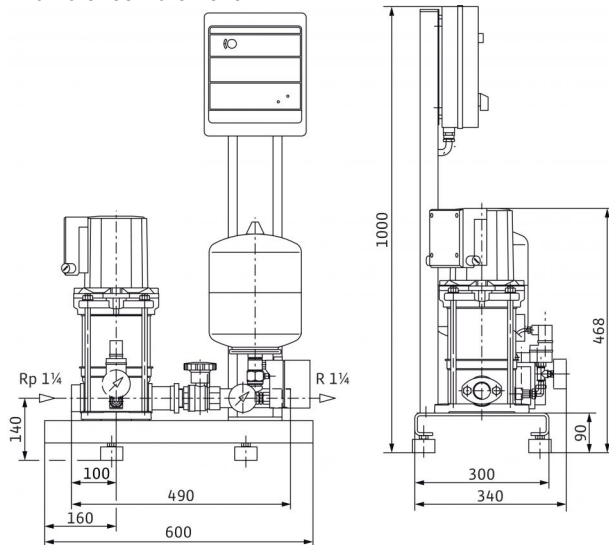
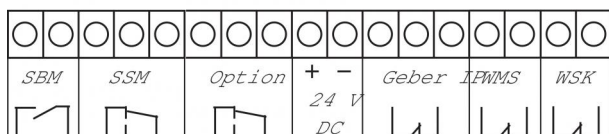
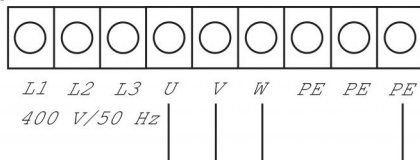


Schéma de raccordement 3-400 V ≤ 4 kW/10 A



Fluides admissibles (autres fluides sur demande)

Eau pure sans particules solides	•
Eau de refroidissement, eau chaude sanitaire, eaux pluviales,	•
eau potable	•
Eau d'extinction (conduite noyée ; pour fils secs sur demande*)	•

Performances

Vitesse nominale n	2800 tr/min
Température max. du fluide T	50 °C
Température ambiante max. T	40 °C
Pression maxi de service p_{max}	10 bar
Pression d'alimentation p_{max}	6 bars
Diamètres nominaux du raccord de tuyau côté d'aspiration RPS	Rp 1¼
Diamètres nominaux du raccord de tuyau au côté refoulement RPD	R 1¼
Nombre d'étages	3
Nbre de pompes de réserve	0
Nbre de pompes de service	1

Moteur

Classe d'isolation	F
Indice de protection	IP 44
Alimentation réseau	3-230/400 V, 50 Hz
Puissance nominale du moteur P_2	0,45 kW
Puissance absorbée P_1	0,72 kW
Courant nominal 3-230 V, 50 Hz I_N	2,60 A
Courant nominal 3-400 V, 50 Hz I_N	1,50 A

Matériaux

Plaque d'assise	EN-GJL-250
Corps de pompe	1.4301
Roue	1.4301
Cellules (corps d'étage)	1.4301 [AISI304]
Chemise de pression	1.4301
Arbre du moteur	1.4122
Palier	Carbone, imprégné de résine
Garniture mécanique	carbone, imprégné de résine

Version (uniquement pour les installations de protection contre les incendies) *

conformément à DIN 1988 (EN 806)

Informations de commande

Fabricant	Wilo
Type	CO-1 MVIS 203/ER
N° de réf.	2504660
Poids env. m	42 kg

• = fourni, - = non fourni

* Remarque sur les normes et directives :

Respecter les prescriptions séparées de DIN 1988 (EN 806) et de l'autorité en charge de la protection anti-incendie !



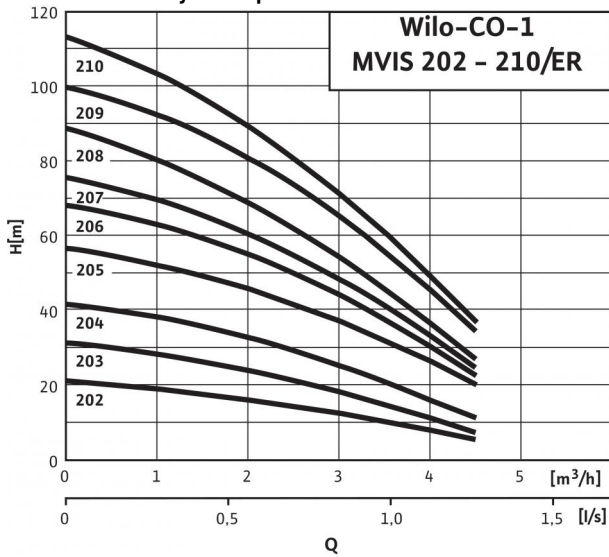
Fiche technique: Economy CO-1 MVIS 203/ER/ (PN 10)

Remarque sur les fluides :

Fluides admissibles : eaux qui n'attaquent pas les matériaux employés (attaque chimique ou mécanique) et ne contiennent aucune substance abrasive ou à fibres longues.

Fiche technique: Economy CO-1 MVIS 204/ER/ (PN 6)

Performances hydrauliques



Plan d'encombrement

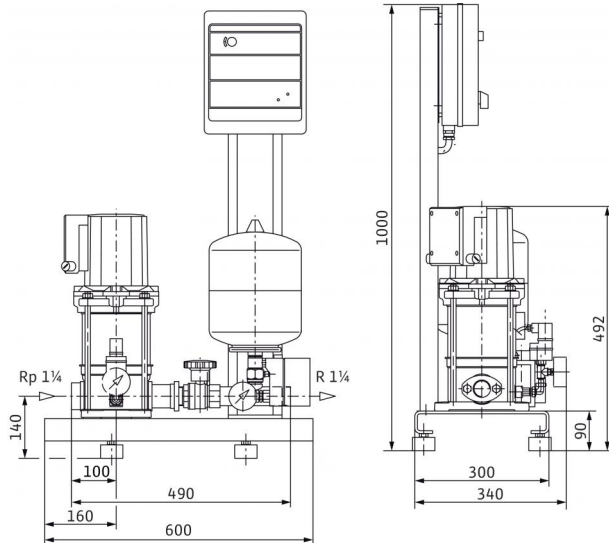
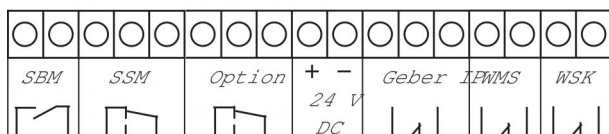
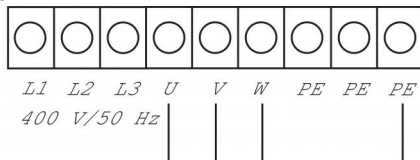


Schéma de raccordement 3-400 V ≤ 4 kW/10 A



Fluides admissibles (autres fluides sur demande)

- Eau pure sans particules solides
- Eau de refroidissement, eau chaude sanitaire, eaux pluviales,
- eau potable
- Eau d'extinction (conduite noyée ; pour fils secs sur demande*)

Performances

Vitesse nominale n	2800 tr/min
Température max. du fluide T	50 °C
Température ambiante max. T	40 °C
Pression maxi de service p_{max}	6 bar
Pression d'alimentation p_{max}	6 bars
Diamètres nominaux du raccord de tuyau côté d'aspiration RPS	Rp 1¼
Diamètres nominaux du raccord de tuyau au côté refoulement RPD	R 1¼
Nombre d'étages	4
Nbre de pompes de réserve	0
Nbre de pompes de service	1

Moteur

Classe d'isolation	F
Indice de protection	IP 44
Alimentation réseau	3-230/400 V, 50 Hz
Puissance nominale du moteur P_2	0,45 kW
Puissance absorbée P_1	0,88 kW
Courant nominal 3-230 V, 50 Hz I_N	3,00 A
Courant nominal 3-400 V, 50 Hz I_N	1,70 A

Matériaux

Plaque d'assise	EN-GJL-250
Corps de pompe	1.4301
Roue	1.4301
Cellules (corps d'étage)	1.4301 [AISI304]
Chemise de pression	1.4301
Arbre du moteur	1.4122
Palier	Carbone, imprégné de résine
Garniture mécanique	carbone, imprégné de résine

Version (uniquement pour les installations de protection contre les incendies) *

conformément à DIN 1988 (EN 806)

Informations de commande

Fabricant	Wilo
Type	CO-1 MVIS 204/ER
N° de réf.	2504168
Poids env. m	43 kg

* = fourni, - = non fourni

* Remarque sur les normes et directives :

Respecter les prescriptions séparées de DIN 1988 (EN 806) et de l'autorité en charge de la protection anti-incendie !



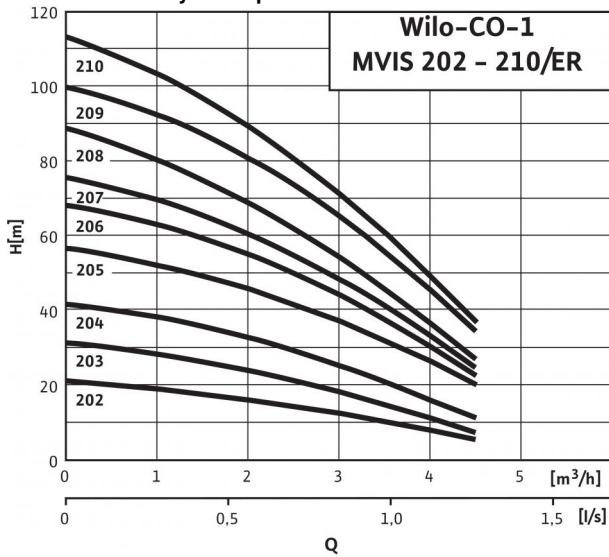
Fiche technique: Economy CO-1 MVIS 204/ER/ (PN 6)

Remarque sur les fluides :

Fluides admissibles : eaux qui n'attaquent pas les matériaux employés (attaque chimique ou mécanique) et ne contiennent aucune substance abrasive ou à fibres longues.

Fiche technique: Economy CO-1 MVIS 204/ER/ (PN 10)

Performances hydrauliques



Plan d'encombrement

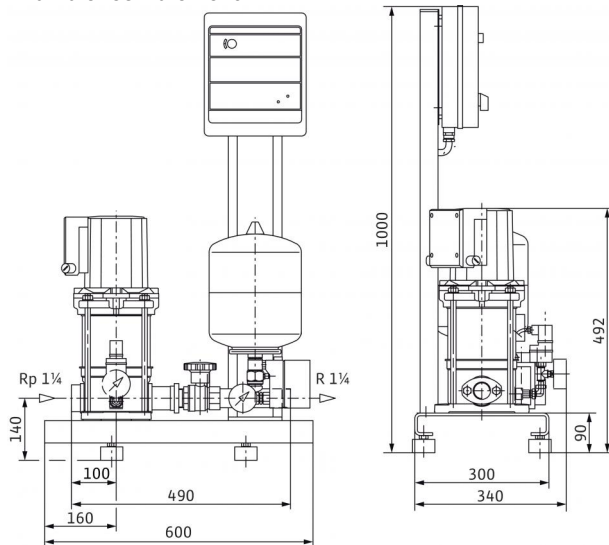
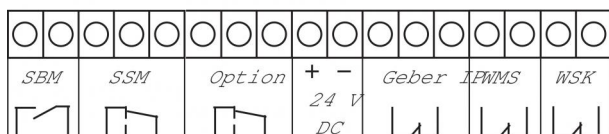
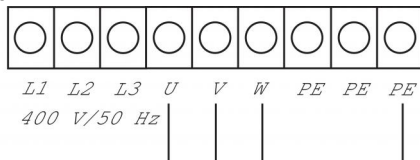


Schéma de raccordement 3-400 V ≤ 4 kW/10 A



Fluides admissibles (autres fluides sur demande)

- Eau pure sans particules solides
- Eau de refroidissement, eau chaude sanitaire, eaux pluviales,
- eau potable
- Eau d'extinction (conduite noyée ; pour fils secs sur demande*)

Performances

Vitesse nominale n	2800 tr/min
Température max. du fluide T	50 °C
Température ambiante max. T	40 °C
Pression maxi de service p_{max}	10 bar
Pression d'alimentation p_{max}	6 bars
Diamètres nominaux du raccord de tuyau côté d'aspiration RPS	Rp 1¼
Diamètres nominaux du raccord de tuyau au côté refoulement RPD	R 1¼
Nombre d'étages	4
Nbre de pompes de réserve	0
Nbre de pompes de service	1

Moteur

Classe d'isolation	F
Indice de protection	IP 44
Alimentation réseau	3-230/400 V, 50 Hz
Puissance nominale du moteur P_2	0,45 kW
Puissance absorbée P_1	0,88 kW
Courant nominal 3-230 V, 50 Hz I_N	3,00 A
Courant nominal 3-400 V, 50 Hz I_N	1,70 A

Matériaux

Plaque d'assise	EN-GJL-250
Corps de pompe	1.4301
Roue	1.4301
Cellules (corps d'étage)	1.4301 [AISI304]
Chemise de pression	1.4301
Arbre du moteur	1.4122
Palier	Carbone, imprégné de résine
Garniture mécanique	carbone, imprégné de résine

Version (uniquement pour les installations de protection contre les incendies) *

conformément à DIN 1988 (EN 806)

Informations de commande

Fabricant	Wilo
Type	CO-1 MVIS 204/ER
N° de réf.	2504661
Poids env. m	43 kg

* = fourni, - = non fourni

* Remarque sur les normes et directives :

Respecter les prescriptions séparées de DIN 1988 (EN 806) et de l'autorité en charge de la protection anti-incendie !



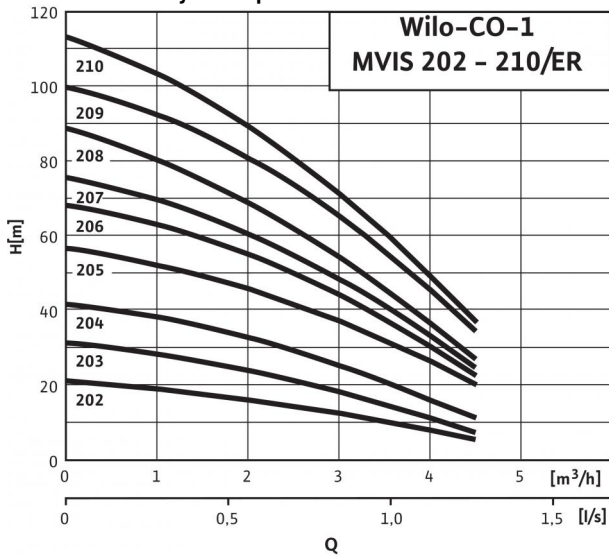
Fiche technique: Economy CO-1 MVIS 204/ER/ (PN 10)

Remarque sur les fluides :

Fluides admissibles : eaux qui n'attaquent pas les matériaux employés (attaque chimique ou mécanique) et ne contiennent aucune substance abrasive ou à fibres longues.

Fiche technique: Economy CO-1 MVIS 205/ER/ (PN 6)

Performances hydrauliques



Plan d'encombrement

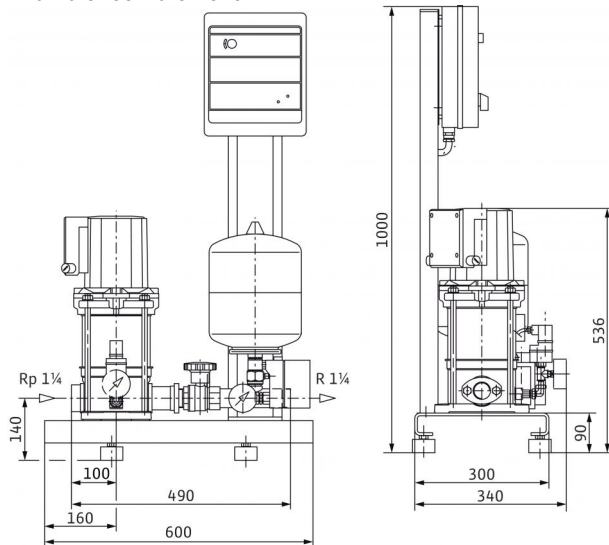
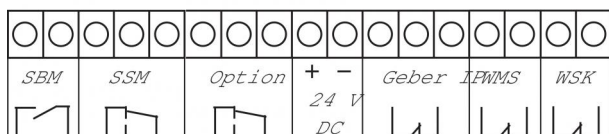
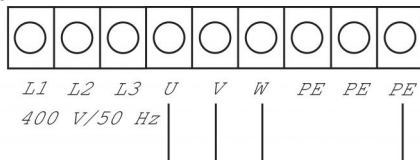


Schéma de raccordement 3-400 V ≤ 4 kW/10 A



Fluides admissibles (autres fluides sur demande)

Eau pure sans particules solides	•
Eau de refroidissement, eau chaude sanitaire, eaux pluviales,	•
eau potable	•
Eau d'extinction (conduite noyée ; pour fils secs sur demande*)	•

Performances

Vitesse nominale n	2800 tr/min
Température max. du fluide T	50 °C
Température ambiante max. T	40 °C
Pression maxi de service p_{max}	6 bar
Pression d'alimentation p_{max}	6 bars
Diamètres nominaux du raccord de tuyau côté d'aspiration RPS	Rp 1¼
Diamètres nominaux du raccord de tuyau au côté refoulement RPD	R 1¼
Nombre d'étages	5
Nbre de pompes de réserve	0
Nbre de pompes de service	1

Moteur

Classe d'isolation	F
Indice de protection	IP 44
Alimentation réseau	3-230/400 V, 50 Hz
Puissance nominale du moteur P_2	1,10 kW
Puissance absorbée P_1	1,20 kW
Courant nominal 3-230 V, 50 Hz I_N	4,50 A
Courant nominal 3-400 V, 50 Hz I_N	2,60 A

Matériaux

Plaque d'assise	EN-GJL-250
Corps de pompe	1.4301
Roue	1.4301
Cellules (corps d'étage)	1.4301 [AISI304]
Chemise de pression	1.4301
Arbre du moteur	1.4122
Palier	Carbone, imprégné de résine
Garniture mécanique	carbone, imprégné de résine

Version (uniquement pour les installations de protection contre les incendies) *

conformément à DIN 1988 (EN 806)

Informations de commande

Fabricant	Wilo
Type	CO-1 MVIS 205/ER
N° de réf.	2504169
Poids env. m	47 kg

• = fourni, - = non fourni

* Remarque sur les normes et directives :

Respecter les prescriptions séparées de DIN 1988 (EN 806) et de l'autorité en charge de la protection anti-incendie !



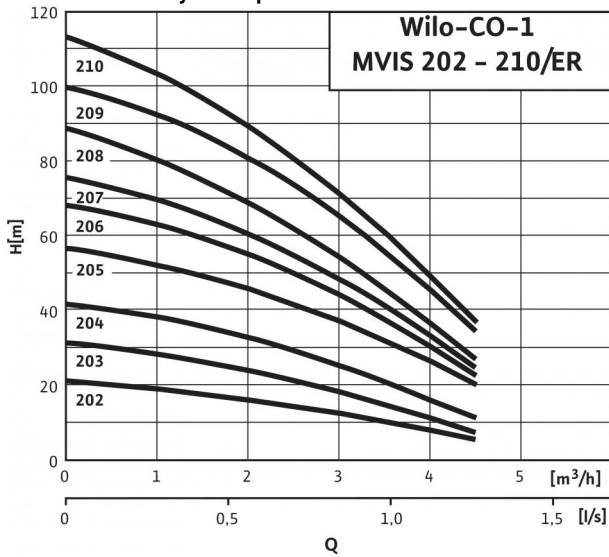
Fiche technique: Economy CO-1 MVIS 205/ER/ (PN 6)

Remarque sur les fluides :

Fluides admissibles : eaux qui n'attaquent pas les matériaux employés (attaque chimique ou mécanique) et ne contiennent aucune substance abrasive ou à fibres longues.

Fiche technique: Economy CO-1 MVIS 205/ER/ (PN 10)

Performances hydrauliques



Plan d'encombrement

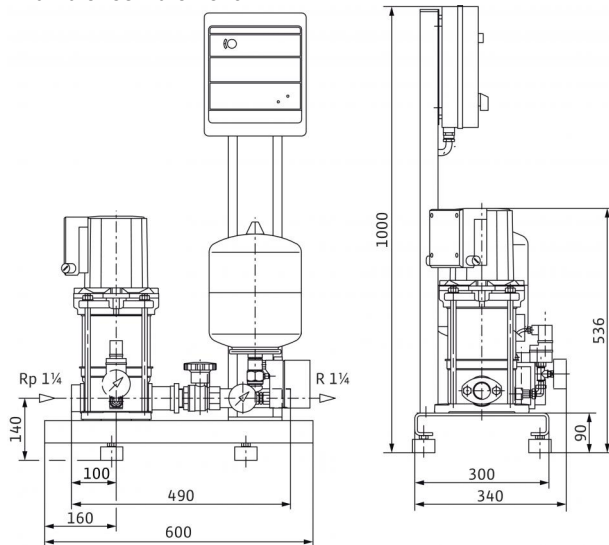
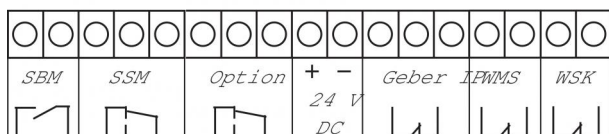
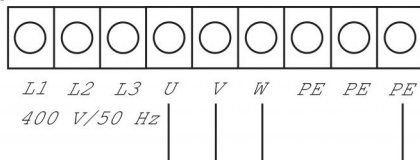


Schéma de raccordement 3-400 V ≤ 4 kW/10 A



Fluides admissibles (autres fluides sur demande)

Eau pure sans particules solides	•
Eau de refroidissement, eau chaude sanitaire, eaux pluviales,	•
eau potable	•
Eau d'extinction (conduite noyée ; pour fils secs sur demande*)	•

Performances

Vitesse nominale n	2800 tr/min
Température max. du fluide T	50 °C
Température ambiante max. T	40 °C
Pression maxi de service p_{max}	10 bar
Pression d'alimentation p_{max}	6 bars
Diamètres nominaux du raccord de tuyau côté d'aspiration RPS	Rp 1¼
Diamètres nominaux du raccord de tuyau au côté refoulement RPD	R 1¼
Nombre d'étages	5
Nbre de pompes de réserve	0
Nbre de pompes de service	1

Moteur

Classe d'isolation	F
Indice de protection	IP 44
Alimentation réseau	3-230/400 V, 50 Hz
Puissance nominale du moteur P_2	1,10 kW
Puissance absorbée P_1	1,20 kW
Courant nominal 3-230 V, 50 Hz I_N	4,50 A
Courant nominal 3-400 V, 50 Hz I_N	2,60 A

Matériaux

Plaque d'assise	EN-GJL-250
Corps de pompe	1.4301
Roue	1.4301
Cellules (corps d'étage)	1.4301 [AISI304]
Chemise de pression	1.4301
Arbre du moteur	1.4122
Palier	Carbone, imprégné de résine
Garniture mécanique	carbone, imprégné de résine

Version (uniquement pour les installations de protection contre les incendies) *

conformément à DIN 1988 (EN 806)

Informations de commande

Fabricant	Wilo
Type	CO-1 MVIS 205/ER
N° de réf.	2504662
Poids env. m	47 kg

• = fourni, - = non fourni

* Remarque sur les normes et directives :

Respecter les prescriptions séparées de DIN 1988 (EN 806) et de l'autorité en charge de la protection anti-incendie !



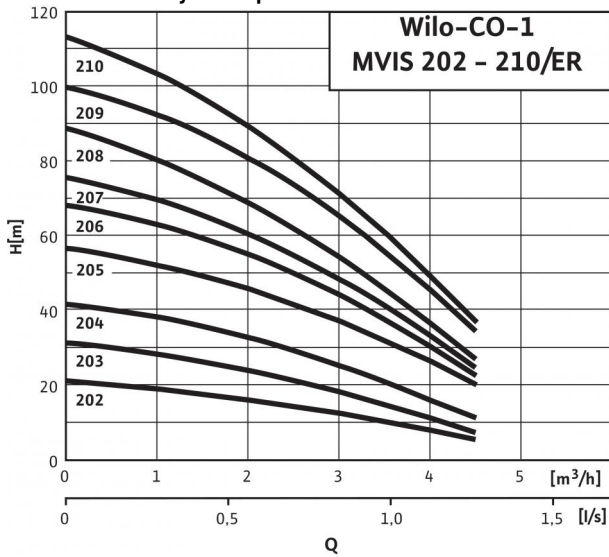
Fiche technique: Economy CO-1 MVIS 205/ER/ (PN 10)

Remarque sur les fluides :

Fluides admissibles : eaux qui n'attaquent pas les matériaux employés (attaque chimique ou mécanique) et ne contiennent aucune substance abrasive ou à fibres longues.

Fiche technique: Economy CO-1 MVIS 206/ER/ (PN 10)

Performances hydrauliques



Plan d'encombrement

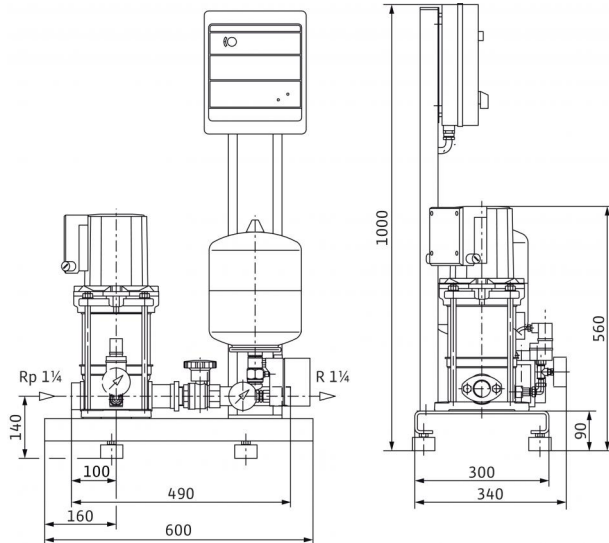
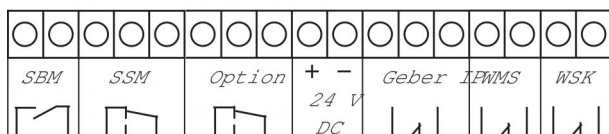
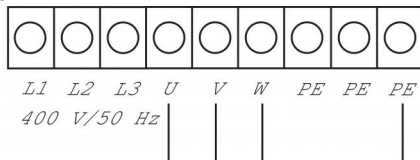


Schéma de raccordement 3-400 V ≤ 4 kW/10 A



Fluides admissibles (autres fluides sur demande)

Eau pure sans particules solides	•
Eau de refroidissement, eau chaude sanitaire, eaux pluviales,	•
eau potable	•
Eau d'extinction (conduite noyée ; pour fils secs sur demande*)	•

Performances

Vitesse nominale n	2800 tr/min
Température max. du fluide T	50 °C
Température ambiante max. T	40 °C
Pression maxi de service p_{max}	10 bar
Pression d'alimentation p_{max}	6 bars
Diamètres nominaux du raccord de tuyau côté d'aspiration RPS	Rp 1 1/4
Diamètres nominaux du raccord de tuyau au côté refoulement RPD	R 1 1/4
Nombre d'étages	6
Nbre de pompes de réserve	0
Nbre de pompes de service	1

Moteur

Classe d'isolation	F
Indice de protection	IP 44
Alimentation réseau	3-230/400 V, 50 Hz
Puissance nominale du moteur P_2	1,10 kW
Puissance absorbée P_1	1,38 kW
Courant nominal 3-230 V, 50 Hz I_N	4,90 A
Courant nominal 3-400 V, 50 Hz I_N	2,80 A

Matériaux

Plaque d'assise	EN-GJL-250
Corps de pompe	1.4301
Roue	1.4301
Cellules (corps d'étage)	1.4301 [AISI304]
Chemise de pression	1.4301
Arbre du moteur	1.4122
Palier	Carbone, imprégné de résine
Garniture mécanique	carbone, imprégné de résine

Version (uniquement pour les installations de protection contre les incendies) *

conformément à DIN 1988 (EN 806)

Informations de commande

Fabricant	Wilo
Type	CO-1 MVIS 206/ER
N° de réf.	2504170
Poids env. m	48 kg

• = fourni, - = non fourni

* Remarque sur les normes et directives :

Respecter les prescriptions séparées de DIN 1988 (EN 806) et de l'autorité en charge de la protection anti-incendie !



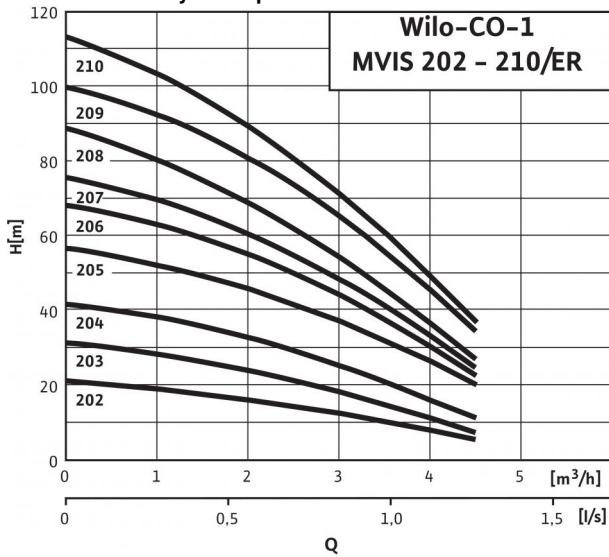
Fiche technique: Economy CO-1 MVIS 206/ER/ (PN 10)

Remarque sur les fluides :

Fluides admissibles : eaux qui n'attaquent pas les matériaux employés (attaque chimique ou mécanique) et ne contiennent aucune substance abrasive ou à fibres longues.

Fiche technique: Economy CO-1 MVIS 206/ER/ (PN 16)

Performances hydrauliques



Plan d'encombrement

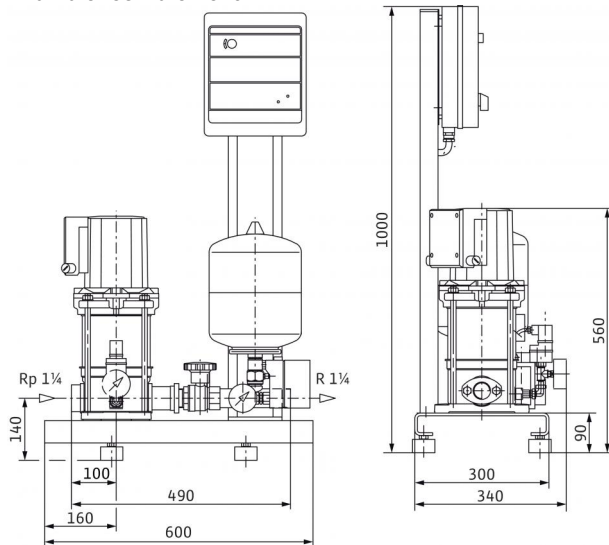
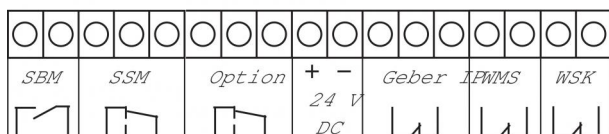
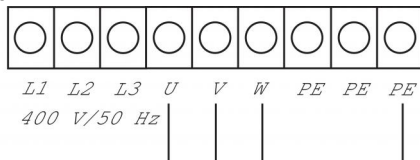


Schéma de raccordement 3-400 V ≤ 4 kW/10 A



Fluides admissibles (autres fluides sur demande)

- Eau pure sans particules solides
- Eau de refroidissement, eau chaude sanitaire, eaux pluviales,
- eau potable
- Eau d'extinction (conduite noyée ; pour fils secs sur demande*)

Performances

Vitesse nominale n	2800 tr/min
Température max. du fluide T	50 °C
Température ambiante max. T	40 °C
Pression maxi de service p_{max}	16 bar
Pression d'alimentation p_{max}	6 bars
Diamètres nominaux du raccord de tuyau côté d'aspiration RPS	Rp 1¼
Diamètres nominaux du raccord de tuyau au côté refoulement RPD	R 1¼
Nombre d'étages	6
Nbre de pompes de réserve	0
Nbre de pompes de service	1

Moteur

Classe d'isolation	F
Indice de protection	IP 44
Alimentation réseau	3-230/400 V, 50 Hz
Puissance nominale du moteur P_2	1,10 kW
Puissance absorbée P_1	1,38 kW
Courant nominal 3-230 V, 50 Hz I_N	4,90 A
Courant nominal 3-400 V, 50 Hz I_N	2,80 A

Matériaux

Plaque d'assise	EN-GJL-250
Corps de pompe	1.4301
Roue	1.4301
Cellules (corps d'étage)	1.4301 [AISI304]
Chemise de pression	1.4301
Arbre du moteur	1.4122
Palier	Carbone, imprégné de résine
Garniture mécanique	carbone, imprégné de résine

Version (uniquement pour les installations de protection contre les incendies) *

conformément à DIN 1988 (EN 806)

Informations de commande

Fabricant	Wilo
Type	CO-1 MVIS 206/ER
N° de réf.	2504324
Poids env. m	48 kg

* = fourni, - = non fourni

* Remarque sur les normes et directives :

Respecter les prescriptions séparées de DIN 1988 (EN 806) et de l'autorité en charge de la protection anti-incendie !



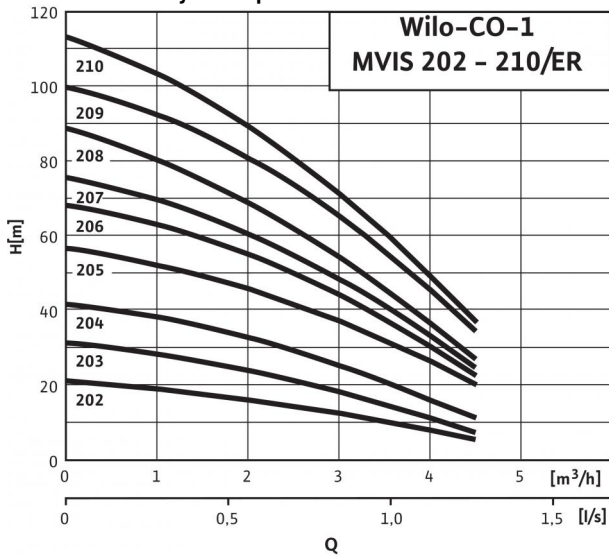
Fiche technique: Economy CO-1 MVIS 206/ER/ (PN 16)

Remarque sur les fluides :

Fluides admissibles : eaux qui n'attaquent pas les matériaux employés (attaque chimique ou mécanique) et ne contiennent aucune substance abrasive ou à fibres longues.

Fiche technique: Economy CO-1 MVIS 207/ER/ (PN 10)

Performances hydrauliques



Plan d'encombrement

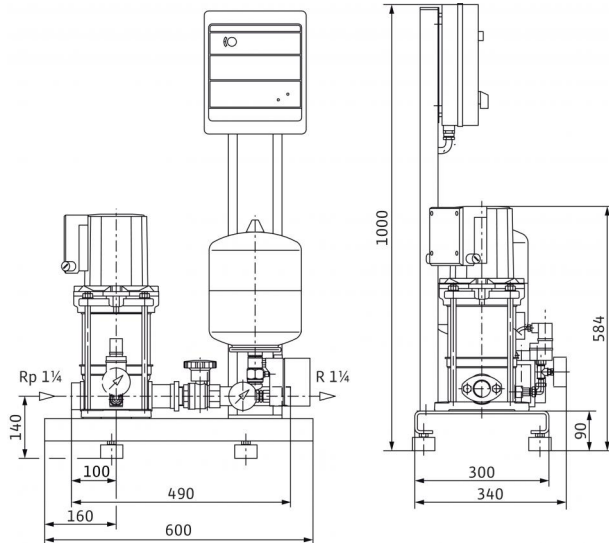
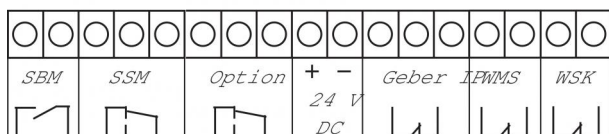
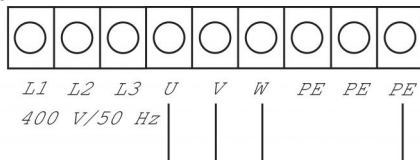


Schéma de raccordement 3-400 V ≤ 4 kW/10 A



Fluides admissibles (autres fluides sur demande)

- Eau pure sans particules solides
- Eau de refroidissement, eau chaude sanitaire, eaux pluviales,
- eau potable
- Eau d'extinction (conduite noyée ; pour fils secs sur demande*)

Performances

Vitesse nominale n	2800 tr/min
Température max. du fluide T	50 °C
Température ambiante max. T	40 °C
Pression maxi de service p_{max}	10 bar
Pression d'alimentation p_{max}	6 bars
Diamètres nominaux du raccord de tuyau côté d'aspiration RPS	Rp 1¼
Diamètres nominaux du raccord de tuyau au côté refoulement RPD	R 1¼
Nombre d'étages	7
Nbre de pompes de réserve	0
Nbre de pompes de service	1

Moteur

Classe d'isolation	F
Indice de protection	IP 44
Alimentation réseau	3-230/400 V, 50 Hz
Puissance nominale du moteur P_2	1,10 kW
Puissance absorbée P_1	1,53 kW
Courant nominal 3-230 V, 50 Hz I_N	5,20 A
Courant nominal 3-400 V, 50 Hz I_N	3,00 A

Matériaux

Plaque d'assise	EN-GJL-250
Corps de pompe	1.4301
Roue	1.4301
Cellules (corps d'étage)	1.4301 [AISI304]
Chemise de pression	1.4301
Arbre du moteur	1.4122
Palier	Carbone, imprégné de résine
Garniture mécanique	carbone, imprégné de résine

Version (uniquement pour les installations de protection contre les incendies) *

conformément à DIN 1988 (EN 806)

Informations de commande

Fabricant	Wilo
Type	CO-1 MVIS 207/ER
N° de réf.	2504171
Poids env. m	49 kg

* = fourni, - = non fourni

* Remarque sur les normes et directives :

Respecter les prescriptions séparées de DIN 1988 (EN 806) et de l'autorité en charge de la protection anti-incendie !



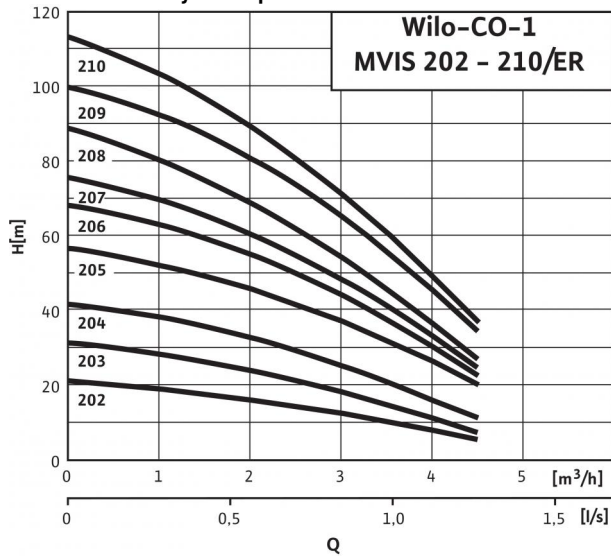
Fiche technique: Economy CO-1 MVIS 207/ER/ (PN 10)

Remarque sur les fluides :

Fluides admissibles : eaux qui n'attaquent pas les matériaux employés (attaque chimique ou mécanique) et ne contiennent aucune substance abrasive ou à fibres longues.

Fiche technique: Economy CO-1 MVIS 207/ER/ (PN 16)

Performances hydrauliques



Plan d'encombrement

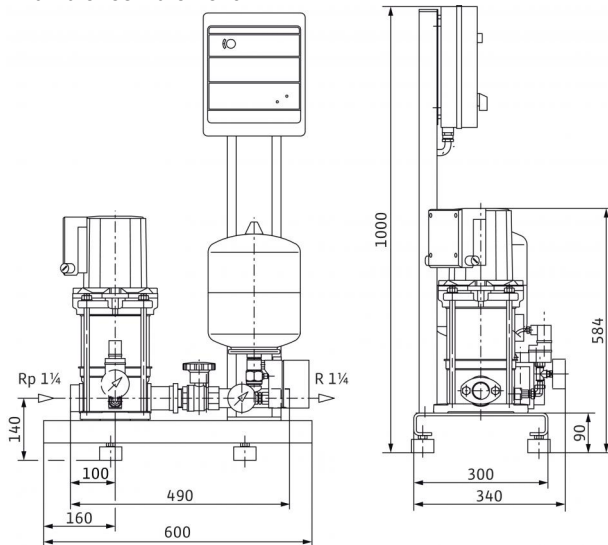
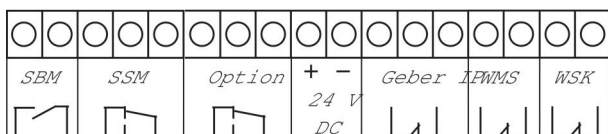
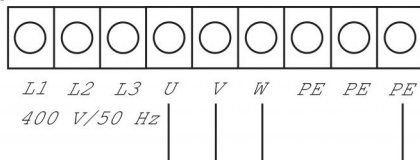


Schéma de raccordement 3-400 V ≤ 4 kW/10 A



Fluides admissibles (autres fluides sur demande)

Eau pure sans particules solides	•
Eau de refroidissement, eau chaude sanitaire, eaux pluviales,	•
eau potable	•
Eau d'extinction (conduite noyée ; pour fils secs sur demande*)	•

Performances

Vitesse nominale n	2800 tr/min
Température max. du fluide T	50 °C
Température ambiante max. T	40 °C
Pression maxi de service p_{max}	16 bar
Pression d'alimentation p_{max}	6 bars
Diamètres nominaux du raccord de tuyau côté d'aspiration RPS	Rp 1¼
Diamètres nominaux du raccord de tuyau au côté refoulement RPD	R 1¼
Nombre d'étages	7
Nbre de pompes de réserve	0
Nbre de pompes de service	1

Moteur

Classe d'isolation	F
Indice de protection	IP 44
Alimentation réseau	3-230/400 V, 50 Hz
Puissance nominale du moteur P_2	1,10 kW
Puissance absorbée P_1	1,53 kW
Courant nominal 3-230 V, 50 Hz I_N	5,20 A
Courant nominal 3-400 V, 50 Hz I_N	3,00 A

Matériaux

Plaque d'assise	EN-GJL-250
Corps de pompe	1.4301
Roue	1.4301
Cellules (corps d'étage)	1.4301 [AISI304]
Chemise de pression	1.4301
Arbre du moteur	1.4122
Palier	Carbone, imprégné de résine
Garniture mécanique	carbone, imprégné de résine

Version (uniquement pour les installations de protection contre les incendies) *

conformément à DIN 1988 (EN 806)

Informations de commande

Fabricant	Wilo
Type	CO-1 MVIS 207/ER
N° de réf.	2504325
Poids env. m	49 kg

• = fourni, - = non fourni

* Remarque sur les normes et directives :

Respecter les prescriptions séparées de DIN 1988 (EN 806) et de l'autorité en charge de la protection anti-incendie !



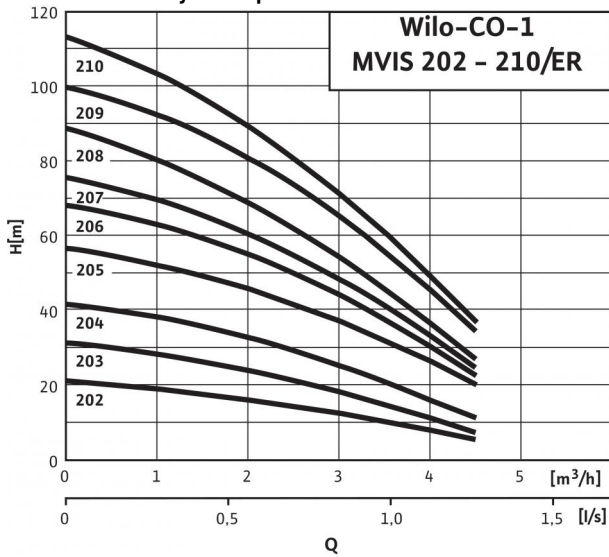
Fiche technique: Economy CO-1 MVIS 207/ER/ (PN 16)

Remarque sur les fluides :

Fluides admissibles : eaux qui n'attaquent pas les matériaux employés (attaque chimique ou mécanique) et ne contiennent aucune substance abrasive ou à fibres longues.

Fiche technique: Economy CO-1 MVIS 208/ER/ (PN 10)

Performances hydrauliques



Plan d'encombrement

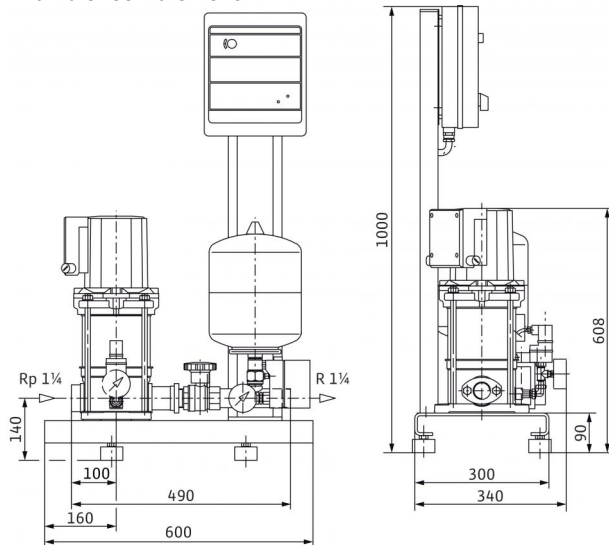
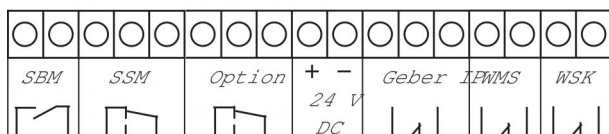
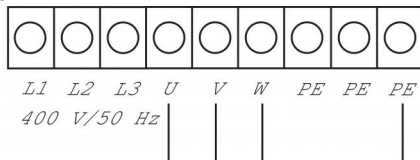


Schéma de raccordement 3-400 V ≤ 4 kW/10 A



Fluides admissibles (autres fluides sur demande)

- Eau pure sans particules solides
- Eau de refroidissement, eau chaude sanitaire, eaux pluviales,
- eau potable
- Eau d'extinction (conduite noyée ; pour fils secs sur demande*)

Performances

Vitesse nominale n	2800 tr/min
Température max. du fluide T	50 °C
Température ambiante max. T	40 °C
Pression maxi de service p_{max}	10 bar
Pression d'alimentation p_{max}	6 bars
Diamètres nominaux du raccord de tuyau côté d'aspiration RPS	Rp 1¼
Diamètres nominaux du raccord de tuyau au côté refoulement RPD	R 1¼
Nombre d'étages	8
Nbre de pompes de réserve	0
Nbre de pompes de service	1

Moteur

Classe d'isolation	F
Indice de protection	IP 44
Alimentation réseau	3-230/400 V, 50 Hz
Puissance nominale du moteur P_2	1,10 kW
Puissance absorbée P_1	1,69 kW
Courant nominal 3-230 V, 50 Hz I_N	5,60 A
Courant nominal 3-400 V, 50 Hz I_N	3,20 A

Matériaux

Plaque d'assise	EN-GJL-250
Corps de pompe	1.4301
Roue	1.4301
Cellules (corps d'étage)	1.4301 [AISI304]
Chemise de pression	1.4301
Arbre du moteur	1.4122
Palier	Carbone, imprégné de résine
Garniture mécanique	carbone, imprégné de résine

Version (uniquement pour les installations de protection contre les incendies) *

conformément à DIN 1988 (EN 806)

Informations de commande

Fabricant	Wilo
Type	CO-1 MVIS 208/ER
N° de réf.	2504172
Poids env. m	50 kg

* = fourni, - = non fourni

* Remarque sur les normes et directives :

Respecter les prescriptions séparées de DIN 1988 (EN 806) et de l'autorité en charge de la protection anti-incendie !



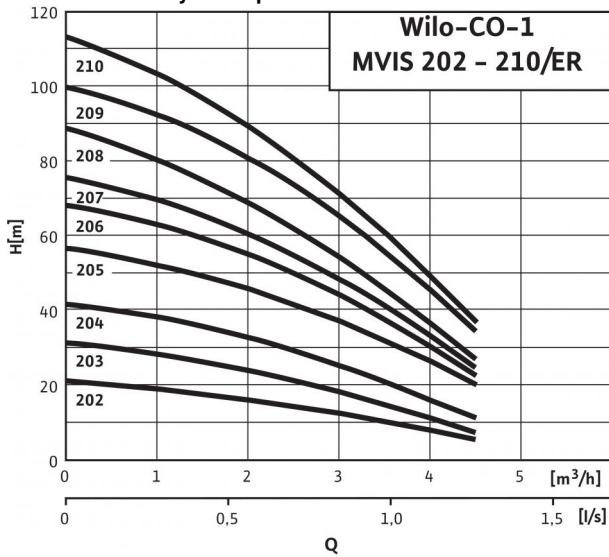
Fiche technique: Economy CO-1 MVIS 208/ER/ (PN 10)

Remarque sur les fluides :

Fluides admissibles : eaux qui n'attaquent pas les matériaux employés (attaque chimique ou mécanique) et ne contiennent aucune substance abrasive ou à fibres longues.

Fiche technique: Economy CO-1 MVIS 208/ER/ (PN 16)

Performances hydrauliques



Plan d'encombrement

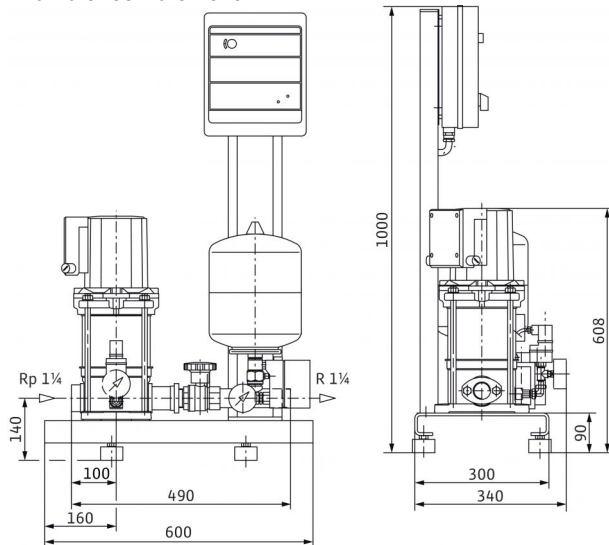
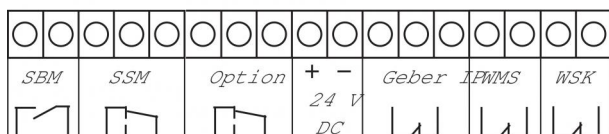
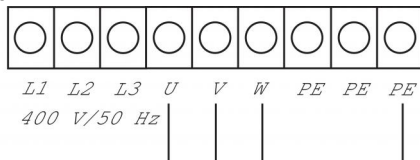


Schéma de raccordement 3-400 V ≤ 4 kW/10 A



Fluides admissibles (autres fluides sur demande)

Eau pure sans particules solides	•
Eau de refroidissement, eau chaude sanitaire, eaux pluviales,	•
eau potable	•
Eau d'extinction (conduite noyée ; pour fils secs sur demande*)	•

Performances

Vitesse nominale n	2800 tr/min
Température max. du fluide T	50 °C
Température ambiante max. T	40 °C
Pression maxi de service p_{max}	16 bar
Pression d'alimentation p_{max}	6 bars
Diamètres nominaux du raccord de tuyau côté d'aspiration RPS	Rp 1¼
Diamètres nominaux du raccord de tuyau au côté refoulement RPD	R 1¼
Nombre d'étages	8
Nbre de pompes de réserve	0
Nbre de pompes de service	1

Moteur

Classe d'isolation	F
Indice de protection	IP 44
Alimentation réseau	3-230/400 V, 50 Hz
Puissance nominale du moteur P_2	1,10 kW
Puissance absorbée P_1	1,69 kW
Courant nominal 3-230 V, 50 Hz I_N	5,60 A
Courant nominal 3-400 V, 50 Hz I_N	3,20 A

Matériaux

Plaque d'assise	EN-GJL-250
Corps de pompe	1.4301
Roue	1.4301
Cellules (corps d'étage)	1.4301 [AISI304]
Chemise de pression	1.4301
Arbre du moteur	1.4122
Palier	Carbone, imprégné de résine
Garniture mécanique	carbone, imprégné de résine

Version (uniquement pour les installations de protection contre les incendies) *

conformément à DIN 1988 (EN 806)

Informations de commande

Fabricant	Wilo
Type	CO-1 MVIS 208/ER
N° de réf.	2504326
Poids env. m	50 kg

• = fourni, - = non fourni

* Remarque sur les normes et directives :

Respecter les prescriptions séparées de DIN 1988 (EN 806) et de l'autorité en charge de la protection anti-incendie !



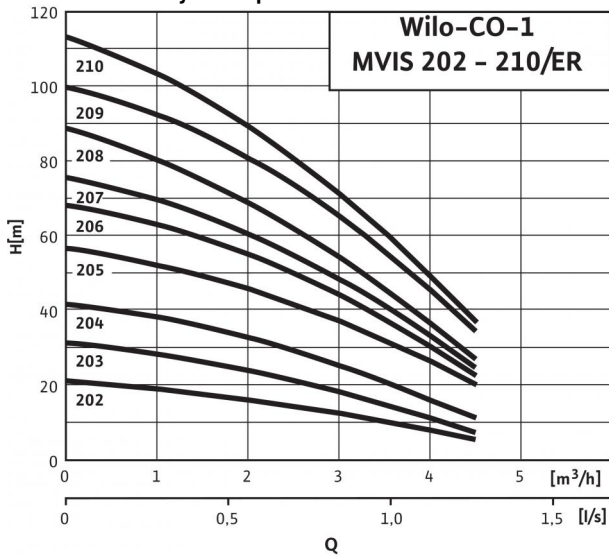
Fiche technique: Economy CO-1 MVIS 208/ER/ (PN 16)

Remarque sur les fluides :

Fluides admissibles : eaux qui n'attaquent pas les matériaux employés (attaque chimique ou mécanique) et ne contiennent aucune substance abrasive ou à fibres longues.

Fiche technique: Economy CO-1 MVIS 209/ER/ (PN 16)

Performances hydrauliques



Plan d'encombrement

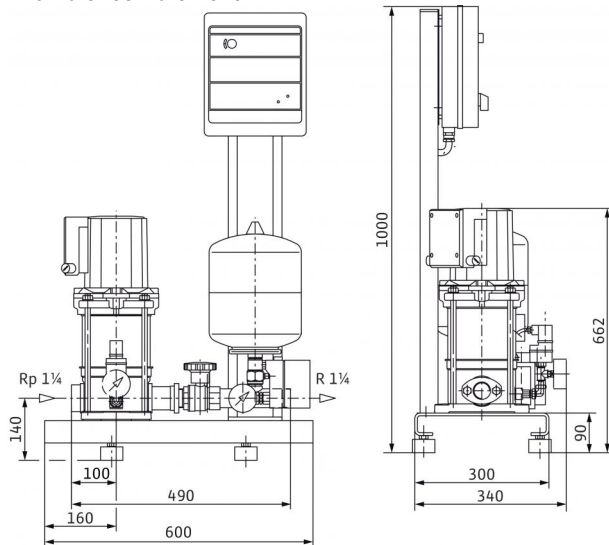
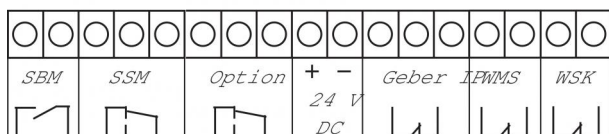
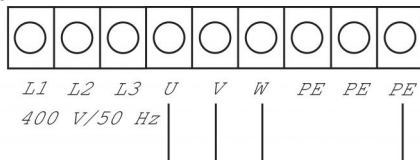


Schéma de raccordement 3-400 V ≤ 4 kW/10 A



Fluides admissibles (autres fluides sur demande)

- Eau pure sans particules solides
- Eau de refroidissement, eau chaude sanitaire, eaux pluviales,
- eau potable
- Eau d'extinction (conduite noyée ; pour fils secs sur demande*)

Performances

Vitesse nominale n	2800 tr/min
Température max. du fluide T	50 °C
Température ambiante max. T	40 °C
Pression maxi de service p_{max}	16 bar
Pression d'alimentation p_{max}	6 bars
Diamètres nominaux du raccord de tuyau côté d'aspiration RPS	Rp 1¼
Diamètres nominaux du raccord de tuyau au côté refoulement RPD	R 1¼
Nombre d'étages	9
Nbre de pompes de réserve	0
Nbre de pompes de service	1

Moteur

Classe d'isolation	F
Indice de protection	IP 44
Alimentation réseau	3-230/400 V, 50 Hz
Puissance nominale du moteur P_2	2,20 kW
Puissance absorbée P_1	2,14 kW
Courant nominal 3-230 V, 50 Hz I_N	8,00 A
Courant nominal 3-400 V, 50 Hz I_N	4,60 A

Matériaux

Plaque d'assise	EN-GJL-250
Corps de pompe	1.4301
Roue	1.4301
Cellules (corps d'étage)	1.4301 [AISI304]
Chemise de pression	1.4301
Arbre du moteur	1.4122
Palier	Carbone, imprégné de résine
Garniture mécanique	carbone, imprégné de résine

Version (uniquement pour les installations de protection contre les incendies) *

conformément à DIN 1988 (EN 806)

Informations de commande

Fabricant	Wilo
Type	CO-1 MVIS 209/ER
N° de réf.	2504327
Poids env. m	54 kg

* = fourni, - = non fourni

* Remarque sur les normes et directives :

Respecter les prescriptions séparées de DIN 1988 (EN 806) et de l'autorité en charge de la protection anti-incendie !



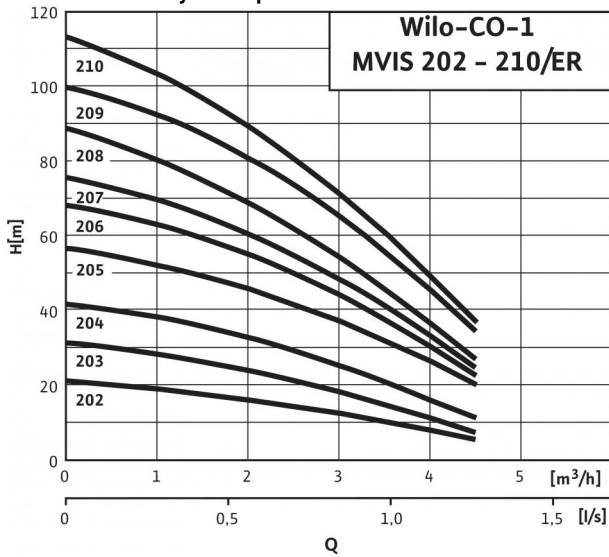
Fiche technique: Economy CO-1 MVIS 209/ER/ (PN 16)

Remarque sur les fluides :

Fluides admissibles : eaux qui n'attaquent pas les matériaux employés (attaque chimique ou mécanique) et ne contiennent aucune substance abrasive ou à fibres longues.

Fiche technique: Economy CO-1 MVIS 210/ER/ (PN 16)

Performances hydrauliques



Plan d'encombrement

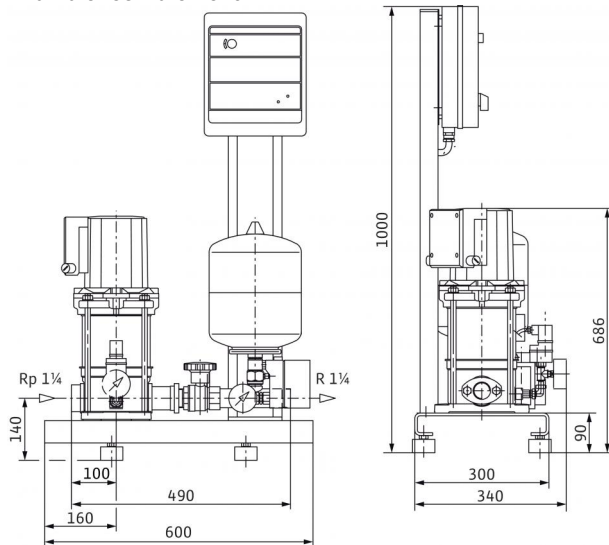
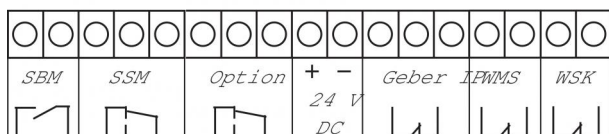
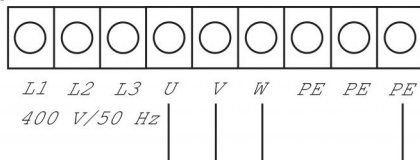


Schéma de raccordement 3-400 V ≤ 4 kW/10 A



Fluides admissibles (autres fluides sur demande)

- Eau pure sans particules solides
- Eau de refroidissement, eau chaude sanitaire, eaux pluviales,
- eau potable
- Eau d'extinction (conduite noyée ; pour fils secs sur demande*)

Performances

Vitesse nominale n	2800 tr/min
Température max. du fluide T	50 °C
Température ambiante max. T	40 °C
Pression maxi de service p_{max}	16 bar
Pression d'alimentation p_{max}	6 bars
Diamètres nominaux du raccord de tuyau côté d'aspiration RPS	Rp 1¼
Diamètres nominaux du raccord de tuyau au côté refoulement RPD	R 1¼
Nombre d'étages	10
Nbre de pompes de réserve	0
Nbre de pompes de service	1

Moteur

Classe d'isolation	F
Indice de protection	IP 44
Alimentation réseau	3-230/400 V, 50 Hz
Puissance nominale du moteur P_2	2,20 kW
Puissance absorbée P_1	2,33 kW
Courant nominal 3-230 V, 50 Hz I_N	8,50 A
Courant nominal 3-400 V, 50 Hz I_N	4,90 A

Matériaux

Plaque d'assise	EN-GJL-250
Corps de pompe	1.4301
Roue	1.4301
Cellules (corps d'étage)	1.4301 [AISI304]
Chemise de pression	1.4301
Arbre du moteur	1.4122
Palier	Carbone, imprégné de résine
Garniture mécanique	carbone, imprégné de résine

Version (uniquement pour les installations de protection contre les incendies) *

conformément à DIN 1988 (EN 806)

Informations de commande

Fabricant	Wilo
Type	CO-1 MVIS 210/ER
N° de réf.	2504173
Poids env. m	55 kg

* = fourni, - = non fourni

* Remarque sur les normes et directives :

Respecter les prescriptions séparées de DIN 1988 (EN 806) et de l'autorité en charge de la protection anti-incendie !



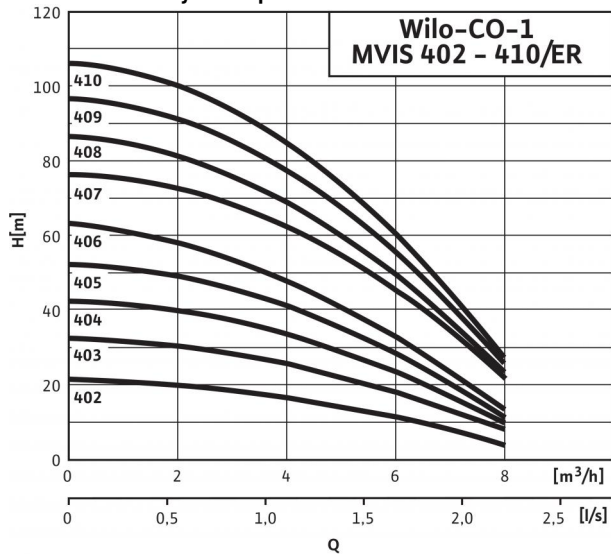
Fiche technique: Economy CO-1 MVIS 210/ER/ (PN 16)

Remarque sur les fluides :

Fluides admissibles : eaux qui n'attaquent pas les matériaux employés (attaque chimique ou mécanique) et ne contiennent aucune substance abrasive ou à fibres longues.

Fiche technique: Economy CO-1 MVIS 402/ER/ (PN 6)

Performances hydrauliques



Plan d'encombrement

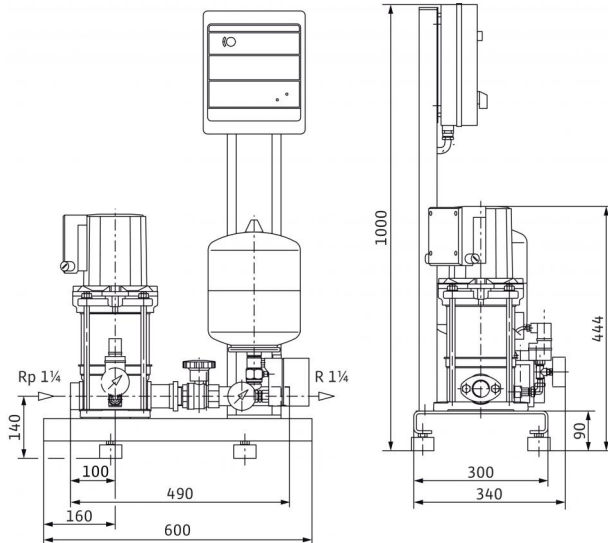
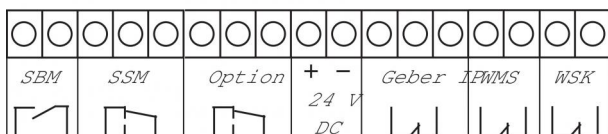
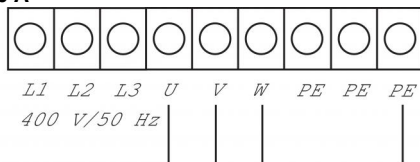


Schéma de raccordement 3-400 V ≤ 4 kW/10 A



Fluides admissibles (autres fluides sur demande)

- Eau pure sans particules solides
- Eau de refroidissement, eau chaude sanitaire, eaux pluviales,
- eau potable
- Eau d'extinction (conduite noyée ; pour fils secs sur demande*)

Performances

Vitesse nominale n	2800 tr/min
Température max. du fluide T	50 °C
Température ambiante max. T	40 °C
Pression maxi de service p_{max}	6 bar
Pression d'alimentation p_{max}	6 bars
Diamètres nominaux du raccord de tuyau côté d'aspiration RPS	Rp 1¼
Diamètres nominaux du raccord de tuyau au côté refoulement RPD	R 1¼
Nombre d'étages	2
Nbre de pompes de réserve	0
Nbre de pompes de service	1

Moteur

Classe d'isolation	F
Indice de protection	IP 44
Alimentation réseau	3-230/400 V, 50 Hz
Puissance nominale du moteur P_2	0,45 kW
Puissance absorbée P_1	0,69 kW
Courant nominal 3-230 V, 50 Hz I_N	2,60 A
Courant nominal 3-400 V, 50 Hz I_N	1,50 A

Matériaux

Plaque d'assise	EN-GJL-250
Corps de pompe	1.4301
Roue	1.4301
Cellules (corps d'étage)	1.4301 [AISI304]
Chemise de pression	1.4301
Arbre du moteur	1.4122
Palier	Carbone, imprégné de résine
Garniture mécanique	carbone, imprégné de résine

Version (uniquement pour les installations de protection contre les incendies) *

conformément à DIN 1988 (EN 806)

Informations de commande

Fabricant	Wilo
Type	CO-1 MVIS 402/ER
N° de réf.	2504174
Poids env. m	42 kg

* = fourni, - = non fourni

* Remarque sur les normes et directives :

Respecter les prescriptions séparées de DIN 1988 (EN 806) et de l'autorité en charge de la protection anti-incendie !



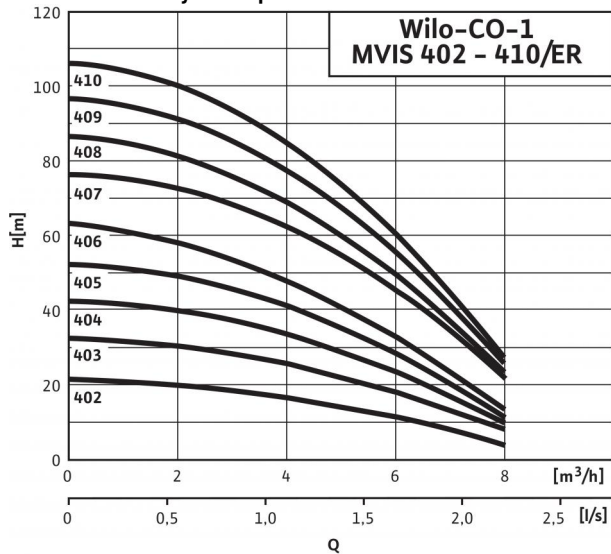
Fiche technique: Economy CO-1 MVIS 402/ER/ (PN 6)

Remarque sur les fluides :

Fluides admissibles : eaux qui n'attaquent pas les matériaux employés (attaque chimique ou mécanique) et ne contiennent aucune substance abrasive ou à fibres longues.

Fiche technique: Economy CO-1 MVIS 402/ER/ (PN 10)

Performances hydrauliques



Plan d'encombrement

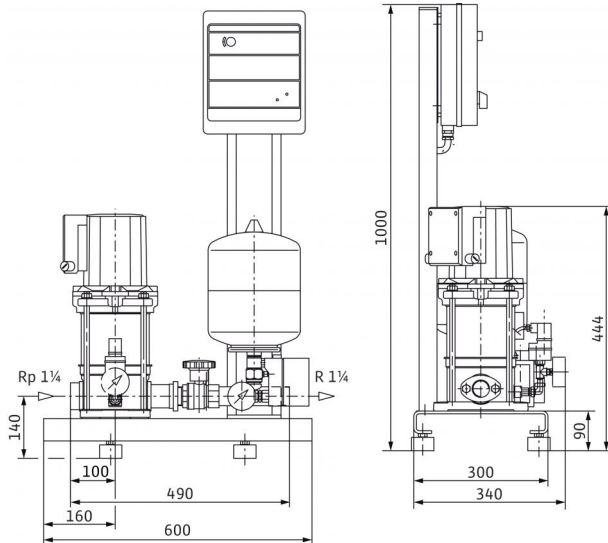
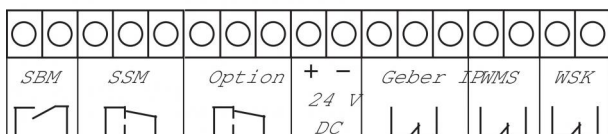
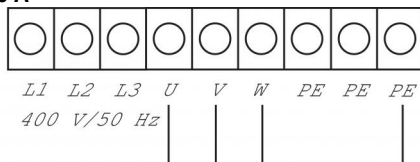


Schéma de raccordement 3-400 V ≤ 4 kW/10 A



Fluides admissibles (autres fluides sur demande)

Eau pure sans particules solides	•
Eau de refroidissement, eau chaude sanitaire, eaux pluviales,	•
eau potable	•
Eau d'extinction (conduite noyée ; pour fils secs sur demande*)	•

Performances

Vitesse nominale n	2800 tr/min
Température max. du fluide T	50 °C
Température ambiante max. T	40 °C
Pression maxi de service p_{max}	10 bar
Pression d'alimentation p_{max}	6 bars
Diamètres nominaux du raccord de tuyau côté d'aspiration RPS	Rp 1¼
Diamètres nominaux du raccord de tuyau au côté refoulement RPD	R 1¼
Nombre d'étages	2
Nbre de pompes de réserve	0
Nbre de pompes de service	1

Moteur

Classe d'isolation	F
Indice de protection	IP 44
Alimentation réseau	3-230/400 V, 50 Hz
Puissance nominale du moteur P_2	0,45 kW
Puissance absorbée P_1	0,69 kW
Courant nominal 3-230 V, 50 Hz I_N	2,60 A
Courant nominal 3-400 V, 50 Hz I_N	1,50 A

Matériaux

Plaque d'assise	EN-GJL-250
Corps de pompe	1.4301
Roue	1.4301
Cellules (corps d'étage)	1.4301 [AISI304]
Chemise de pression	1.4301
Arbre du moteur	1.4122
Palier	Carbone, imprégné de résine
Garniture mécanique	carbone, imprégné de résine

Version (uniquement pour les installations de protection contre les incendies) *

conformément à DIN 1988 (EN 806)

Informations de commande

Fabricant	Wilo
Type	CO-1 MVIS 402/ER
N° de réf.	2504328
Poids env. m	42 kg

• = fourni, - = non fourni

* Remarque sur les normes et directives :

Respecter les prescriptions séparées de DIN 1988 (EN 806) et de l'autorité en charge de la protection anti-incendie !



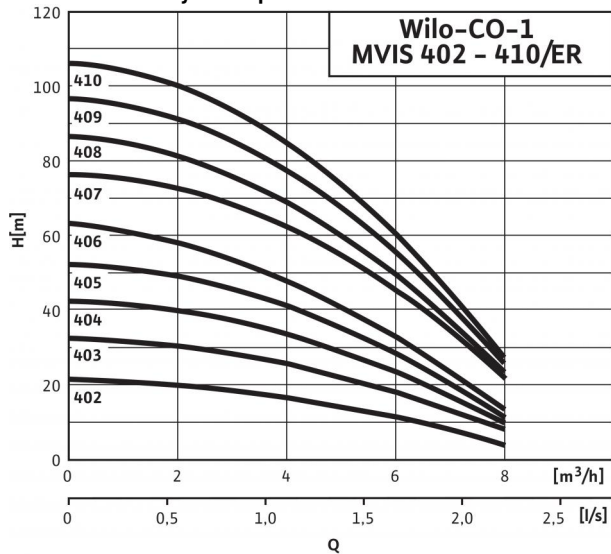
Fiche technique: Economy CO-1 MVIS 402/ER/ (PN 10)

Remarque sur les fluides :

Fluides admissibles : eaux qui n'attaquent pas les matériaux employés (attaque chimique ou mécanique) et ne contiennent aucune substance abrasive ou à fibres longues.

Fiche technique: Economy CO-1 MVIS 403/ER/ (PN 6)

Performances hydrauliques



Plan d'encombrement

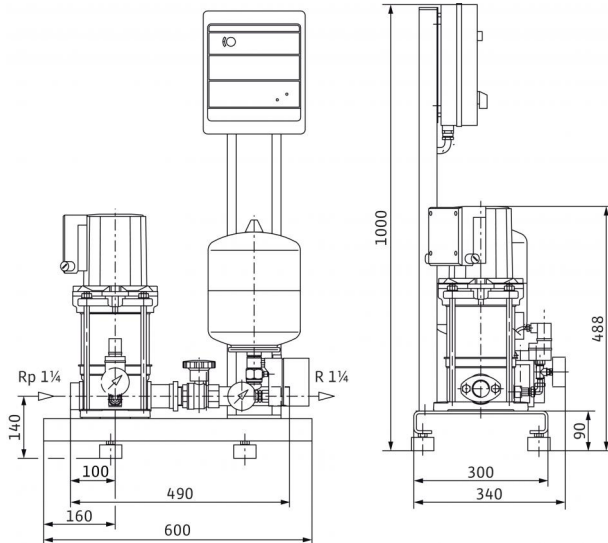
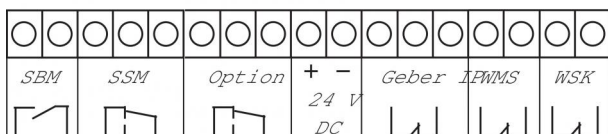
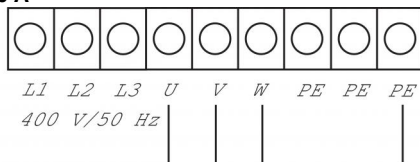


Schéma de raccordement 3-400 V ≤ 4 kW/10 A



Fluides admissibles (autres fluides sur demande)

- Eau pure sans particules solides
- Eau de refroidissement, eau chaude sanitaire, eaux pluviales,
- eau potable
- Eau d'extinction (conduite noyée ; pour fils secs sur demande*)

Performances

Vitesse nominale n	2800 tr/min
Température max. du fluide T	50 °C
Température ambiante max. T	40 °C
Pression maxi de service p_{max}	6 bar
Pression d'alimentation p_{max}	6 bars
Diamètres nominaux du raccord de tuyau côté d'aspiration RPS	Rp 1¼
Diamètres nominaux du raccord de tuyau au côté refoulement RPD	R 1¼
Nombre d'étages	3
Nbre de pompes de réserve	0
Nbre de pompes de service	1

Moteur

Classe d'isolation	F
Indice de protection	IP 44
Alimentation réseau	3-230/400 V, 50 Hz
Puissance nominale du moteur P_2	1,10 kW
Puissance absorbée P_1	1,02 kW
Courant nominal 3-230 V, 50 Hz I_N	4,20 A
Courant nominal 3-400 V, 50 Hz I_N	2,40 A

Matériaux

Plaque d'assise	EN-GJL-250
Corps de pompe	1.4301
Roue	1.4301
Cellules (corps d'étage)	1.4301 [AISI304]
Chemise de pression	1.4301
Arbre du moteur	1.4122
Palier	Carbone, imprégné de résine
Garniture mécanique	carbone, imprégné de résine

Version (uniquement pour les installations de protection contre les incendies) *

conformément à DIN 1988 (EN 806)

Informations de commande

Fabricant	Wilo
Type	CO-1 MVIS 403/ER
N° de réf.	2504175
Poids env. m	47 kg

* = fourni, - = non fourni

* Remarque sur les normes et directives :

Respecter les prescriptions séparées de DIN 1988 (EN 806) et de l'autorité en charge de la protection anti-incendie !



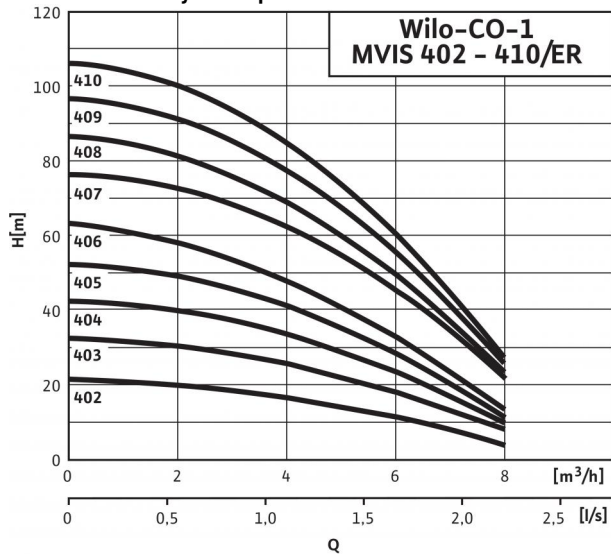
Fiche technique: Economy CO-1 MVIS 403/ER/ (PN 6)

Remarque sur les fluides :

Fluides admissibles : eaux qui n'attaquent pas les matériaux employés (attaque chimique ou mécanique) et ne contiennent aucune substance abrasive ou à fibres longues.

Fiche technique: Economy CO-1 MVIS 403/ER/ (PN 10)

Performances hydrauliques



Plan d'encombrement

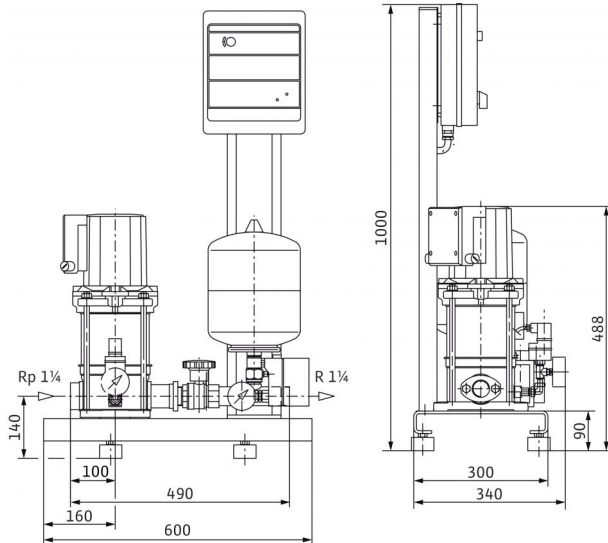
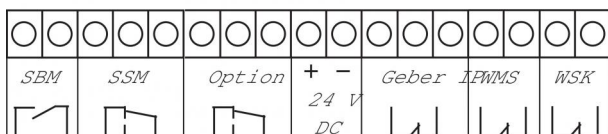
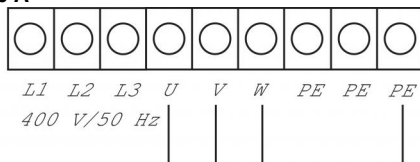


Schéma de raccordement 3-400 V ≤ 4 kW/10 A



Fluides admissibles (autres fluides sur demande)

- Eau pure sans particules solides
- Eau de refroidissement, eau chaude sanitaire, eaux pluviales,
- eau potable
- Eau d'extinction (conduite noyée ; pour fils secs sur demande*)

Performances

Vitesse nominale n	2800 tr/min
Température max. du fluide T	50 °C
Température ambiante max. T	40 °C
Pression maxi de service p_{max}	10 bar
Pression d'alimentation p_{max}	6 bars
Diamètres nominaux du raccord de tuyau côté d'aspiration RPS	Rp 1¼
Diamètres nominaux du raccord de tuyau au côté refoulement RPD	R 1¼
Nombre d'étages	3
Nbre de pompes de réserve	0
Nbre de pompes de service	1

Moteur

Classe d'isolation	F
Indice de protection	IP 44
Alimentation réseau	3-230/400 V, 50 Hz
Puissance nominale du moteur P_2	1,10 kW
Puissance absorbée P_1	1,02 kW
Courant nominal 3-230 V, 50 Hz I_N	4,20 A
Courant nominal 3-400 V, 50 Hz I_N	2,40 A

Matériaux

Plaque d'assise	EN-GJL-250
Corps de pompe	1.4301
Roue	1.4301
Cellules (corps d'étage)	1.4301 [AISI304]
Chemise de pression	1.4301
Arbre du moteur	1.4122
Palier	Carbone, imprégné de résine
Garniture mécanique	carbone, imprégné de résine

Version (uniquement pour les installations de protection contre les incendies) *

conformément à DIN 1988 (EN 806)

Informations de commande

Fabricant	Wilo
Type	CO-1 MVIS 403/ER
N° de réf.	2504329
Poids env. m	47 kg

* = fourni, - = non fourni

* Remarque sur les normes et directives :

Respecter les prescriptions séparées de DIN 1988 (EN 806) et de l'autorité en charge de la protection anti-incendie !



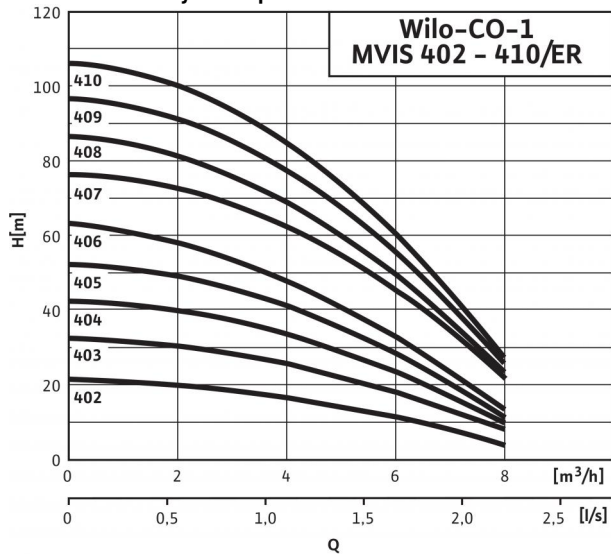
Fiche technique: Economy CO-1 MVIS 403/ER/ (PN 10)

Remarque sur les fluides :

Fluides admissibles : eaux qui n'attaquent pas les matériaux employés (attaque chimique ou mécanique) et ne contiennent aucune substance abrasive ou à fibres longues.

Fiche technique: Economy CO-1 MVIS 404/ER/ (PN 6)

Performances hydrauliques



Plan d'encombrement

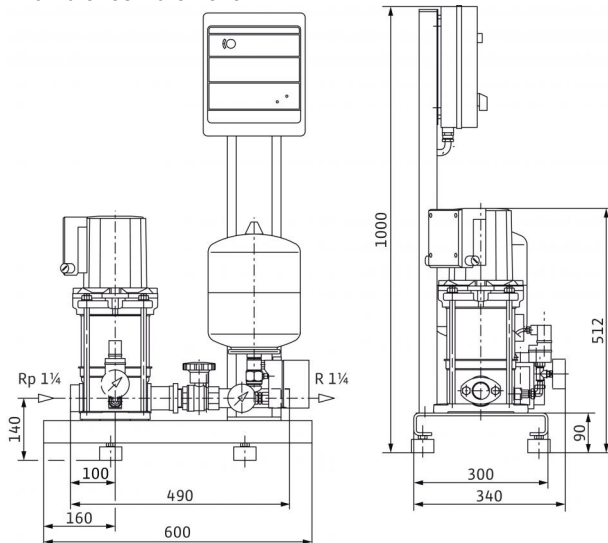
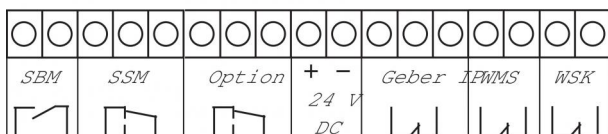
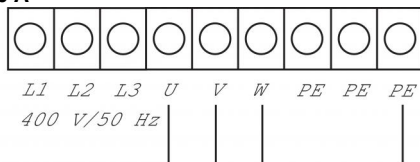


Schéma de raccordement 3-400 V ≤ 4 kW/10 A



Fluides admissibles (autres fluides sur demande)

Eau pure sans particules solides	•
Eau de refroidissement, eau chaude sanitaire, eaux pluviales,	•
eau potable	•
Eau d'extinction (conduite noyée ; pour fils secs sur demande*)	•

Performances

Vitesse nominale n	2800 tr/min
Température max. du fluide T	50 °C
Température ambiante max. T	40 °C
Pression maxi de service p_{max}	6 bar
Pression d'alimentation p_{max}	6 bars
Diamètres nominaux du raccord de tuyau côté d'aspiration RPS	Rp 1¼
Diamètres nominaux du raccord de tuyau au côté refoulement RPD	R 1¼
Nombre d'étages	4
Nbre de pompes de réserve	0
Nbre de pompes de service	1

Moteur

Classe d'isolation	F
Indice de protection	IP 44
Alimentation réseau	3-230/400 V, 50 Hz
Puissance nominale du moteur P_2	1,10 kW
Puissance absorbée P_1	1,26 kW
Courant nominal 3-230 V, 50 Hz I_N	4,50 A
Courant nominal 3-400 V, 50 Hz I_N	2,60 A

Matériaux

Plaque d'assise	EN-GJL-250
Corps de pompe	1.4301
Roue	1.4301
Cellules (corps d'étage)	1.4301 [AISI304]
Chemise de pression	1.4301
Arbre du moteur	1.4122
Palier	Carbone, imprégné de résine
Garniture mécanique	carbone, imprégné de résine

Version (uniquement pour les installations de protection contre les incendies) *

conformément à DIN 1988 (EN 806)

Informations de commande

Fabricant	Wilo
Type	CO-1 MVIS 404/ER
N° de réf.	2503836
Poids env. m	48 kg

• = fourni, - = non fourni

* Remarque sur les normes et directives :

Respecter les prescriptions séparées de DIN 1988 (EN 806) et de l'autorité en charge de la protection anti-incendie !



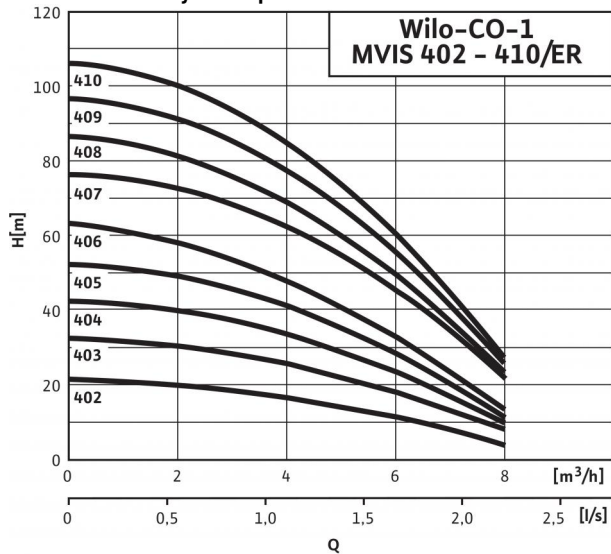
Fiche technique: Economy CO-1 MVIS 404/ER/ (PN 6)

Remarque sur les fluides :

Fluides admissibles : eaux qui n'attaquent pas les matériaux employés (attaque chimique ou mécanique) et ne contiennent aucune substance abrasive ou à fibres longues.

Fiche technique: Economy CO-1 MVIS 404/ER/ (PN 10)

Performances hydrauliques



Plan d'encombrement

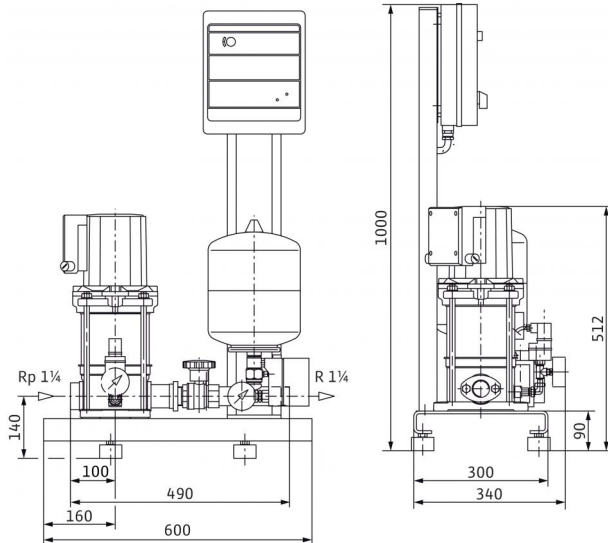
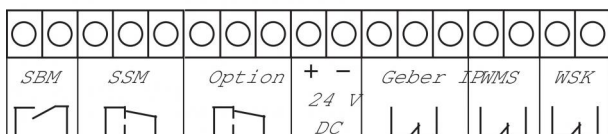
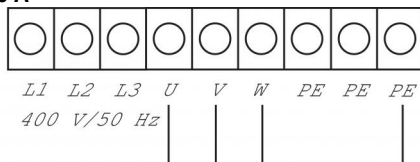


Schéma de raccordement 3-400 V ≤ 4 kW/10 A



Fluides admissibles (autres fluides sur demande)

Eau pure sans particules solides	•
Eau de refroidissement, eau chaude sanitaire, eaux pluviales,	•
eau potable	•
Eau d'extinction (conduite noyée ; pour fils secs sur demande*)	•

Performances

Vitesse nominale n	2800 tr/min
Température max. du fluide T	50 °C
Température ambiante max. T	40 °C
Pression maxi de service p_{max}	10 bar
Pression d'alimentation p_{max}	6 bars
Diamètres nominaux du raccord de tuyau côté d'aspiration RPS	Rp 1 1/4
Diamètres nominaux du raccord de tuyau au côté refoulement RPD	R 1 1/4
Nombre d'étages	4
Nbre de pompes de réserve	0
Nbre de pompes de service	1

Moteur

Classe d'isolation	F
Indice de protection	IP 44
Alimentation réseau	3-230/400 V, 50 Hz
Puissance nominale du moteur P_2	1,10 kW
Puissance absorbée P_1	1,26 kW
Courant nominal 3-230 V, 50 Hz I_N	4,50 A
Courant nominal 3-400 V, 50 Hz I_N	2,60 A

Matériaux

Plaque d'assise	EN-GJL-250
Corps de pompe	1.4301
Roue	1.4301
Cellules (corps d'étage)	1.4301 [AISI304]
Chemise de pression	1.4301
Arbre du moteur	1.4122
Palier	Carbone, imprégné de résine
Garniture mécanique	carbone, imprégné de résine

Version (uniquement pour les installations de protection contre les incendies) *

conformément à DIN 1988 (EN 806)

Informations de commande

Fabricant	Wilo
Type	CO-1 MVIS 404/ER
N° de réf.	2504330
Poids env. m	48 kg

• = fourni, - = non fourni

* Remarque sur les normes et directives :

Respecter les prescriptions séparées de DIN 1988 (EN 806) et de l'autorité en charge de la protection anti-incendie !



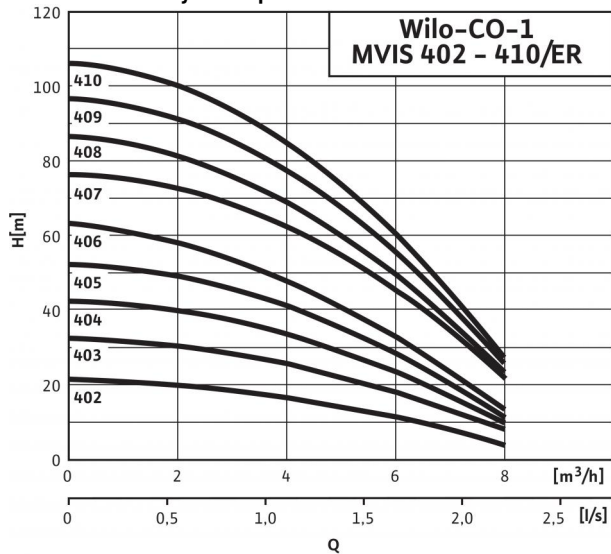
Fiche technique: Economy CO-1 MVIS 404/ER/ (PN 10)

Remarque sur les fluides :

Fluides admissibles : eaux qui n'attaquent pas les matériaux employés (attaque chimique ou mécanique) et ne contiennent aucune substance abrasive ou à fibres longues.

Fiche technique: Economy CO-1 MVIS 405/ER/ (PN 6)

Performances hydrauliques



Plan d'encombrement

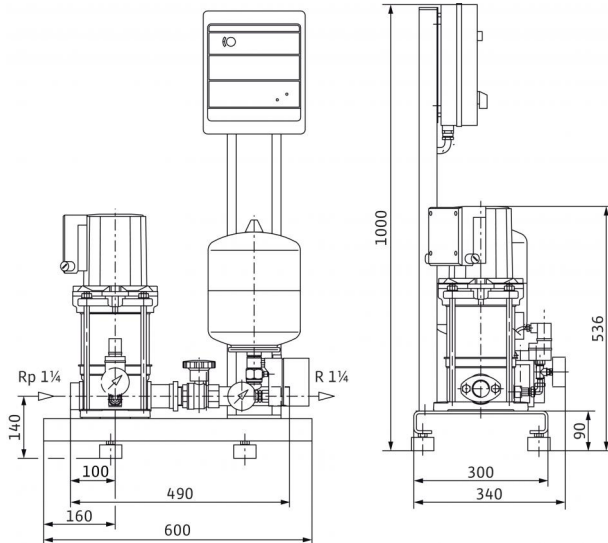
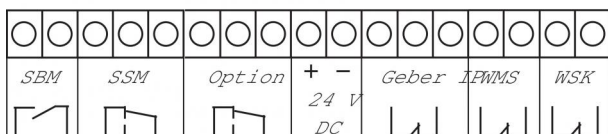
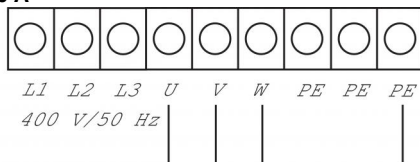


Schéma de raccordement 3-400 V ≤ 4 kW/10 A



Fluides admissibles (autres fluides sur demande)

- Eau pure sans particules solides
- Eau de refroidissement, eau chaude sanitaire, eaux pluviales,
- eau potable
- Eau d'extinction (conduite noyée ; pour fils secs sur demande*)

Performances

Vitesse nominale n	2800 tr/min
Température max. du fluide T	50 °C
Température ambiante max. T	40 °C
Pression maxi de service p_{max}	6 bar
Pression d'alimentation p_{max}	6 bars
Diamètres nominaux du raccord de tuyau côté d'aspiration RPS	Rp 1¼
Diamètres nominaux du raccord de tuyau au côté refoulement RPD	R 1¼
Nombre d'étages	5
Nbre de pompes de réserve	0
Nbre de pompes de service	1

Moteur

Classe d'isolation	F
Indice de protection	IP 44
Alimentation réseau	3-230/400 V, 50 Hz
Puissance nominale du moteur P_2	1,10 kW
Puissance absorbée P_1	1,48 kW
Courant nominal 3-230 V, 50 Hz I_N	5,20 A
Courant nominal 3-400 V, 50 Hz I_N	3,00 A

Matériaux

Plaque d'assise	EN-GJL-250
Corps de pompe	1.4301
Roue	1.4301
Cellules (corps d'étage)	1.4301 [AISI304]
Chemise de pression	1.4301
Arbre du moteur	1.4122
Palier	Carbone, imprégné de résine
Garniture mécanique	carbone, imprégné de résine

Version (uniquement pour les installations de protection contre les incendies) *

conformément à DIN 1988 (EN 806)

Informations de commande

Fabricant	Wilo
Type	CO-1 MVIS 405/ER
N° de réf.	2503995
Poids env. m	49 kg

* = fourni, - = non fourni

* Remarque sur les normes et directives :

Respecter les prescriptions séparées de DIN 1988 (EN 806) et de l'autorité en charge de la protection anti-incendie !



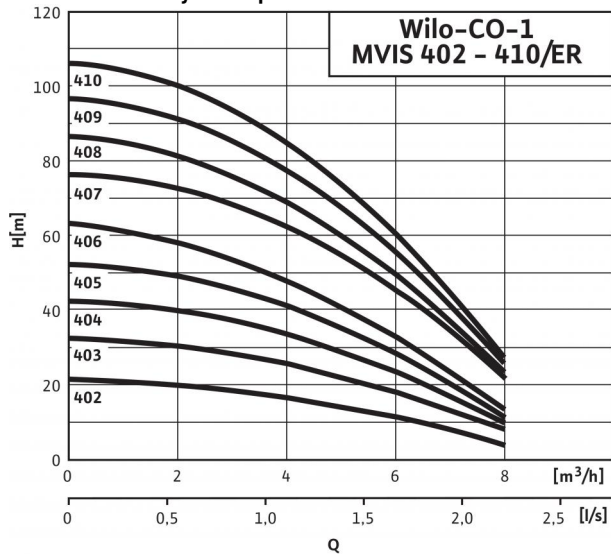
Fiche technique: Economy CO-1 MVIS 405/ER/ (PN 6)

Remarque sur les fluides :

Fluides admissibles : eaux qui n'attaquent pas les matériaux employés (attaque chimique ou mécanique) et ne contiennent aucune substance abrasive ou à fibres longues.

Fiche technique: Economy CO-1 MVIS 405/ER/ (PN 10)

Performances hydrauliques



Plan d'encombrement

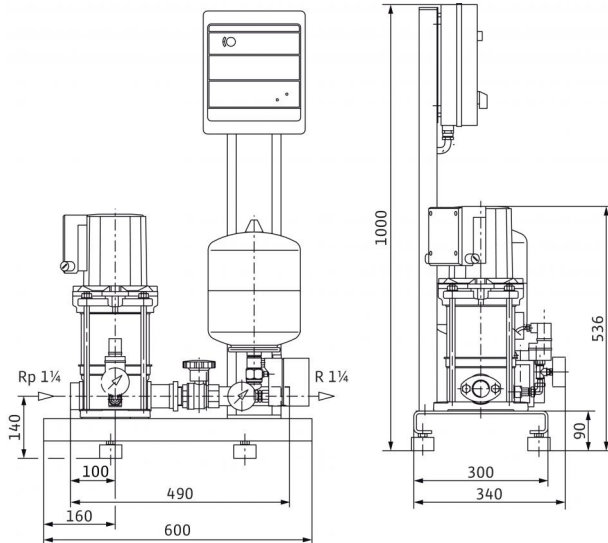
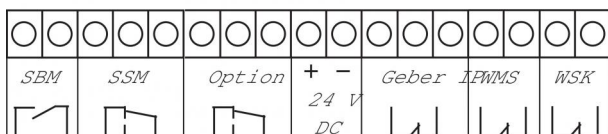
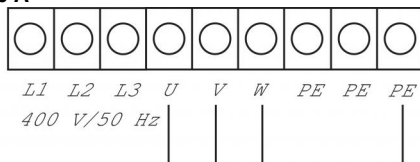


Schéma de raccordement 3-400 V ≤ 4 kW/10 A



Fluides admissibles (autres fluides sur demande)

- Eau pure sans particules solides
- Eau de refroidissement, eau chaude sanitaire, eaux pluviales,
- eau potable
- Eau d'extinction (conduite noyée ; pour fils secs sur demande*)

Performances

Vitesse nominale n	2800 tr/min
Température max. du fluide T	50 °C
Température ambiante max. T	40 °C
Pression maxi de service p_{max}	10 bar
Pression d'alimentation p_{max}	6 bars
Diamètres nominaux du raccord de tuyau côté d'aspiration RPS	Rp 1¼
Diamètres nominaux du raccord de tuyau au côté refoulement RPD	R 1¼
Nombre d'étages	5
Nbre de pompes de réserve	0
Nbre de pompes de service	1

Moteur

Classe d'isolation	F
Indice de protection	IP 44
Alimentation réseau	3-230/400 V, 50 Hz
Puissance nominale du moteur P_2	1,10 kW
Puissance absorbée P_1	1,48 kW
Courant nominal 3-230 V, 50 Hz I_N	5,20 A
Courant nominal 3-400 V, 50 Hz I_N	3,00 A

Matériaux

Plaque d'assise	EN-GJL-250
Corps de pompe	1.4301
Roue	1.4301
Cellules (corps d'étage)	1.4301 [AISI304]
Chemise de pression	1.4301
Arbre du moteur	1.4122
Palier	Carbone, imprégné de résine
Garniture mécanique	carbone, imprégné de résine

Version (uniquement pour les installations de protection contre les incendies) *

conformément à DIN 1988 (EN 806)

Informations de commande

Fabricant	Wilo
Type	CO-1 MVIS 405/ER
N° de réf.	2504331
Poids env. m	49 kg

* = fourni, - = non fourni

* Remarque sur les normes et directives :

Respecter les prescriptions séparées de DIN 1988 (EN 806) et de l'autorité en charge de la protection anti-incendie !



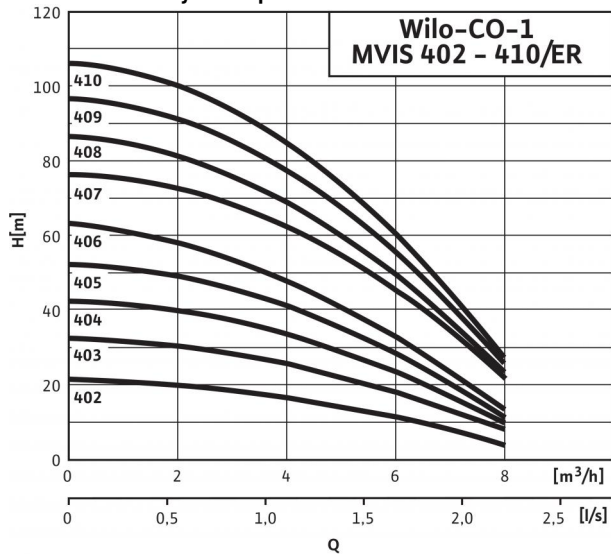
Fiche technique: Economy CO-1 MVIS 405/ER/ (PN 10)

Remarque sur les fluides :

Fluides admissibles : eaux qui n'attaquent pas les matériaux employés (attaque chimique ou mécanique) et ne contiennent aucune substance abrasive ou à fibres longues.

Fiche technique: Economy CO-1 MVIS 406/ER/ (PN 10)

Performances hydrauliques



Plan d'encombrement

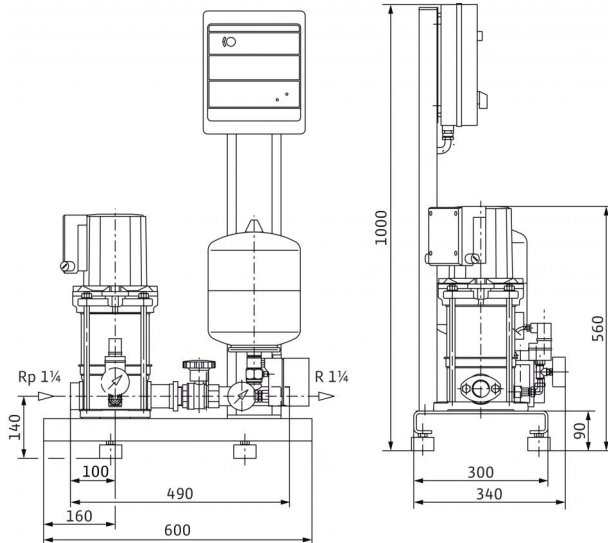
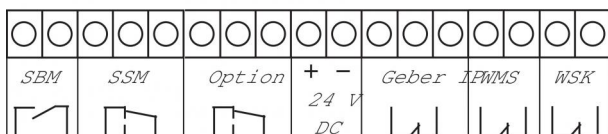
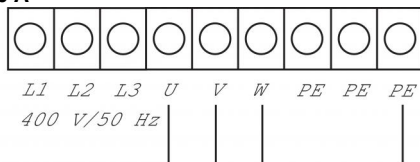


Schéma de raccordement 3-400 V ≤ 4 kW/10 A



Fluides admissibles (autres fluides sur demande)

- Eau pure sans particules solides
- Eau de refroidissement, eau chaude sanitaire, eaux pluviales,
- eau potable
- Eau d'extinction (conduite noyée ; pour fils secs sur demande*)

Performances

Vitesse nominale n	2800 tr/min
Température max. du fluide T	50 °C
Température ambiante max. T	40 °C
Pression maxi de service p_{max}	10 bar
Pression d'alimentation p_{max}	6 bars
Diamètres nominaux du raccord de tuyau côté d'aspiration RPS	Rp 1¼
Diamètres nominaux du raccord de tuyau au côté refoulement RPD	R 1¼
Nombre d'étages	6
Nbre de pompes de réserve	0
Nbre de pompes de service	1

Moteur

Classe d'isolation	F
Indice de protection	IP 44
Alimentation réseau	3-230/400 V, 50 Hz
Puissance nominale du moteur P_2	1,10 kW
Puissance absorbée P_1	1,70 kW
Courant nominal 3-230 V, 50 Hz I_N	5,60 A
Courant nominal 3-400 V, 50 Hz I_N	3,20 A

Matériaux

Plaque d'assise	EN-GJL-250
Corps de pompe	1.4301
Roue	1.4301
Cellules (corps d'étage)	1.4301 [AISI304]
Chemise de pression	1.4301
Arbre du moteur	1.4122
Palier	Carbone, imprégné de résine
Garniture mécanique	carbone, imprégné de résine

Version (uniquement pour les installations de protection contre les incendies) *

conformément à DIN 1988 (EN 806)

Informations de commande

Fabricant	Wilo
Type	CO-1 MVIS 406/ER
N° de réf.	2504176
Poids env. m	50 kg

* = fourni, - = non fourni

* Remarque sur les normes et directives :

Respecter les prescriptions séparées de DIN 1988 (EN 806) et de l'autorité en charge de la protection anti-incendie !



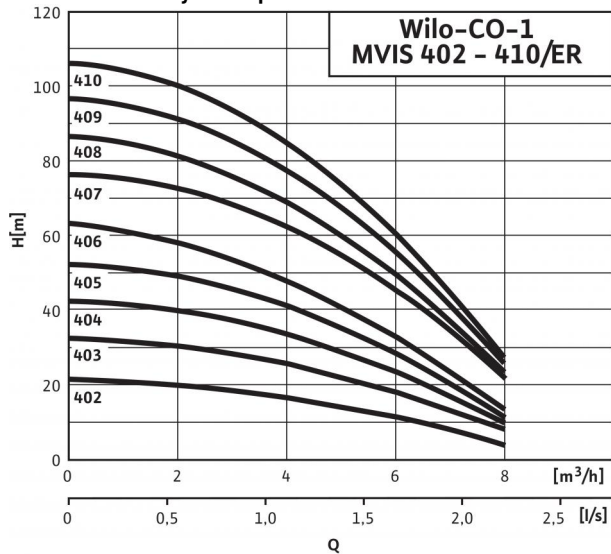
Fiche technique: Economy CO-1 MVIS 406/ER/ (PN 10)

Remarque sur les fluides :

Fluides admissibles : eaux qui n'attaquent pas les matériaux employés (attaque chimique ou mécanique) et ne contiennent aucune substance abrasive ou à fibres longues.

Fiche technique: Economy CO-1 MVIS 406/ER/ (PN 16)

Performances hydrauliques



Plan d'encombrement

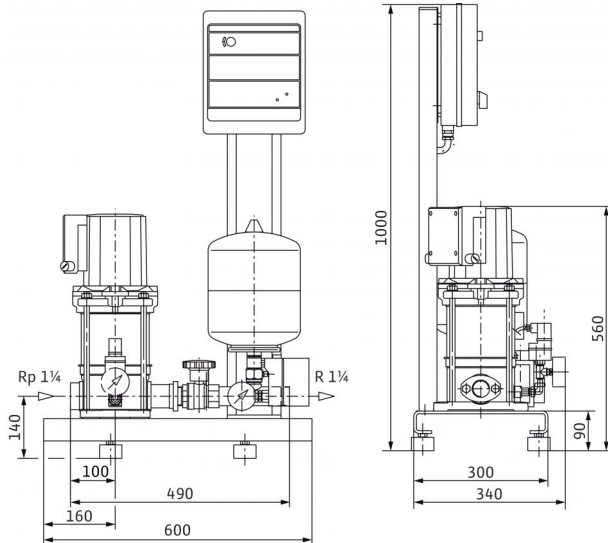
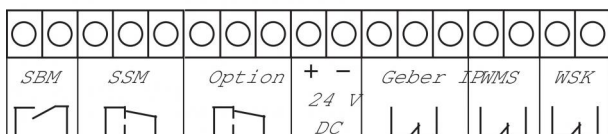
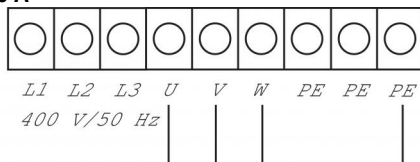


Schéma de raccordement 3-400 V ≤ 4 kW/10 A



Fluides admissibles (autres fluides sur demande)

- Eau pure sans particules solides
- Eau de refroidissement, eau chaude sanitaire, eaux pluviales,
- eau potable
- Eau d'extinction (conduite noyée ; pour fils secs sur demande*)

Performances

Vitesse nominale n	2800 tr/min
Température max. du fluide T	50 °C
Température ambiante max. T	40 °C
Pression maxi de service p_{max}	16 bar
Pression d'alimentation p_{max}	6 bars
Diamètres nominaux du raccord de tuyau côté d'aspiration RPS	Rp 1¼
Diamètres nominaux du raccord de tuyau au côté refoulement RPD	R 1¼
Nombre d'étages	6
Nbre de pompes de réserve	0
Nbre de pompes de service	1

Moteur

Classe d'isolation	F
Indice de protection	IP 44
Alimentation réseau	3-230/400 V, 50 Hz
Puissance nominale du moteur P_2	1,10 kW
Puissance absorbée P_1	1,70 kW
Courant nominal 3-230 V, 50 Hz I_N	5,60 A
Courant nominal 3-400 V, 50 Hz I_N	3,20 A

Matériaux

Plaque d'assise	EN-GJL-250
Corps de pompe	1.4301
Roue	1.4301
Cellules (corps d'étage)	1.4301 [AISI304]
Chemise de pression	1.4301
Arbre du moteur	1.4122
Palier	Carbone, imprégné de résine
Garniture mécanique	carbone, imprégné de résine

Version (uniquement pour les installations de protection contre les incendies) *

conformément à DIN 1988 (EN 806)

Informations de commande

Fabricant	Wilo
Type	CO-1 MVIS 406/ER
N° de réf.	2504332
Poids env. m	50 kg

* = fourni, - = non fourni

* Remarque sur les normes et directives :

Respecter les prescriptions séparées de DIN 1988 (EN 806) et de l'autorité en charge de la protection anti-incendie !



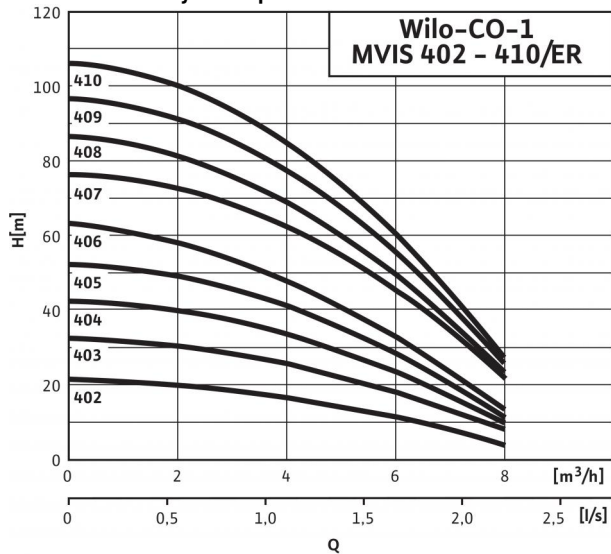
Fiche technique: Economy CO-1 MVIS 406/ER/ (PN 16)

Remarque sur les fluides :

Fluides admissibles : eaux qui n'attaquent pas les matériaux employés (attaque chimique ou mécanique) et ne contiennent aucune substance abrasive ou à fibres longues.

Fiche technique: Economy CO-1 MVIS 407/ER/ (PN 10)

Performances hydrauliques



Plan d'encombrement

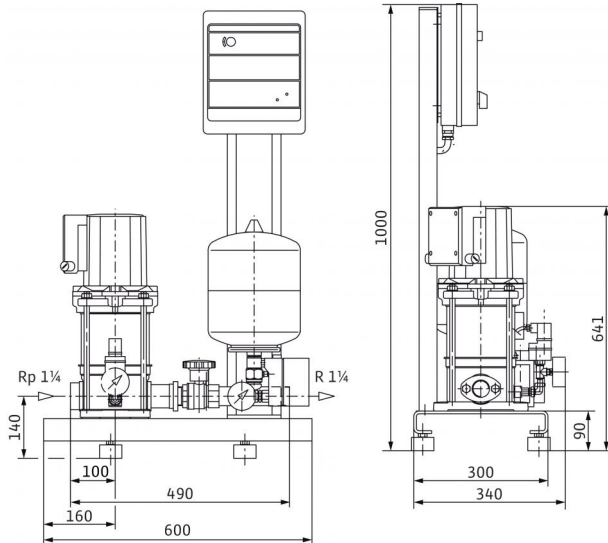
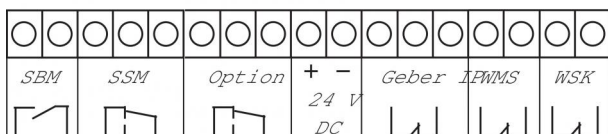
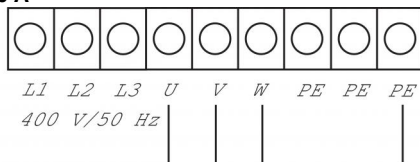


Schéma de raccordement 3-400 V ≤ 4 kW/10 A



Fluides admissibles (autres fluides sur demande)

- Eau pure sans particules solides
- Eau de refroidissement, eau chaude sanitaire, eaux pluviales,
- eau potable
- Eau d'extinction (conduite noyée ; pour fils secs sur demande*)

Performances

Vitesse nominale n	2800 tr/min
Température max. du fluide T	50 °C
Température ambiante max. T	40 °C
Pression maxi de service p_{max}	10 bar
Pression d'alimentation p_{max}	6 bars
Diamètres nominaux du raccord de tuyau côté d'aspiration RPS	Rp 1¼
Diamètres nominaux du raccord de tuyau au côté refoulement RPD	R 1¼
Nombre d'étages	7
Nbre de pompes de réserve	0
Nbre de pompes de service	1

Moteur

Classe d'isolation	F
Indice de protection	IP 44
Alimentation réseau	3-230/400 V, 50 Hz
Puissance nominale du moteur P_2	2,20 kW
Puissance absorbée P_1	2,20 kW
Courant nominal 3-230 V, 50 Hz I_N	8,00 A
Courant nominal 3-400 V, 50 Hz I_N	4,60 A

Matériaux

Plaque d'assise	EN-GJL-250
Corps de pompe	1.4301
Roue	1.4301
Cellules (corps d'étage)	1.4301 [AISI304]
Chemise de pression	1.4301
Arbre du moteur	1.4122
Palier	Carbone, imprégné de résine
Garniture mécanique	carbone, imprégné de résine

Version (uniquement pour les installations de protection contre les incendies) *

conformément à DIN 1988 (EN 806)

Informations de commande

Fabricant	Wilo
Type	CO-1 MVIS 407/ER
N° de réf.	2504177
Poids env. m	51 kg

* = fourni, - = non fourni

* Remarque sur les normes et directives :

Respecter les prescriptions séparées de DIN 1988 (EN 806) et de l'autorité en charge de la protection anti-incendie !



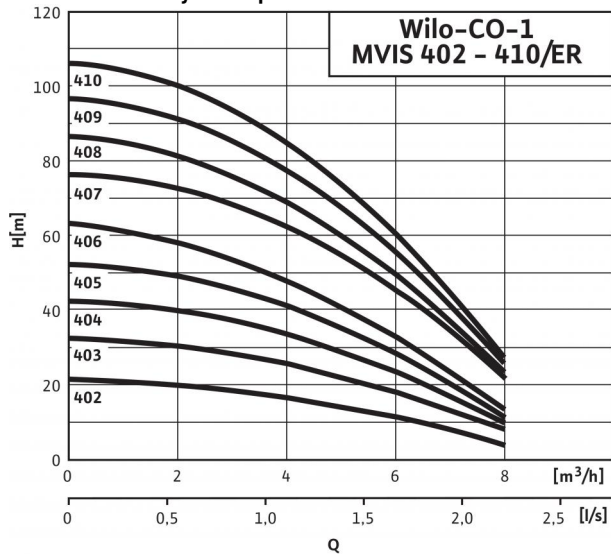
Fiche technique: Economy CO-1 MVIS 407/ER/ (PN 10)

Remarque sur les fluides :

Fluides admissibles : eaux qui n'attaquent pas les matériaux employés (attaque chimique ou mécanique) et ne contiennent aucune substance abrasive ou à fibres longues.

Fiche technique: Economy CO-1 MVIS 407/ER/ (PN 16)

Performances hydrauliques



Plan d'encombrement

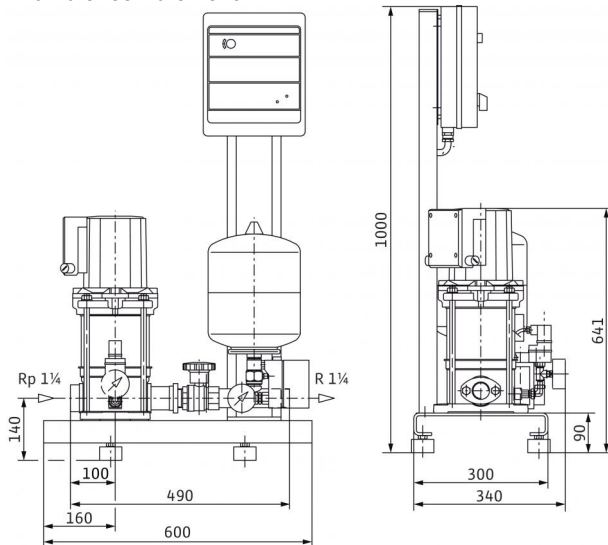
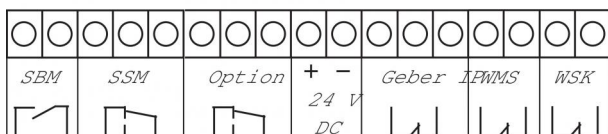
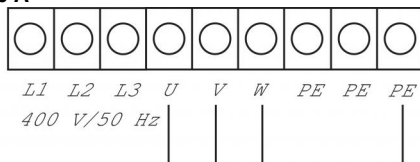


Schéma de raccordement 3-400 V ≤ 4 kW/10 A



Fluides admissibles (autres fluides sur demande)

- Eau pure sans particules solides
- Eau de refroidissement, eau chaude sanitaire, eaux pluviales,
- eau potable
- Eau d'extinction (conduite noyée ; pour fils secs sur demande*)

Performances

Vitesse nominale n	2800 tr/min
Température max. du fluide T	50 °C
Température ambiante max. T	40 °C
Pression maxi de service p_{max}	16 bar
Pression d'alimentation p_{max}	6 bars
Diamètres nominaux du raccord de tuyau côté d'aspiration RPS	Rp 1¼
Diamètres nominaux du raccord de tuyau au côté refoulement RPD	R 1¼
Nombre d'étages	7
Nbre de pompes de réserve	0
Nbre de pompes de service	1

Moteur

Classe d'isolation	F
Indice de protection	IP 44
Alimentation réseau	3-230/400 V, 50 Hz
Puissance nominale du moteur P_2	2,20 kW
Puissance absorbée P_1	2,20 kW
Courant nominal 3-230 V, 50 Hz I_N	8,00 A
Courant nominal 3-400 V, 50 Hz I_N	4,60 A

Matériaux

Plaque d'assise	EN-GJL-250
Corps de pompe	1.4301
Roue	1.4301
Cellules (corps d'étage)	1.4301 [AISI304]
Chemise de pression	1.4301
Arbre du moteur	1.4122
Palier	Carbone, imprégné de résine
Garniture mécanique	carbone, imprégné de résine

Version (uniquement pour les installations de protection contre les incendies) *

conformément à DIN 1988 (EN 806)

Informations de commande

Fabricant	Wilo
Type	CO-1 MVIS 407/ER
N° de réf.	2504333
Poids env. m	51 kg

* = fourni, - = non fourni

* Remarque sur les normes et directives :

Respecter les prescriptions séparées de DIN 1988 (EN 806) et de l'autorité en charge de la protection anti-incendie !



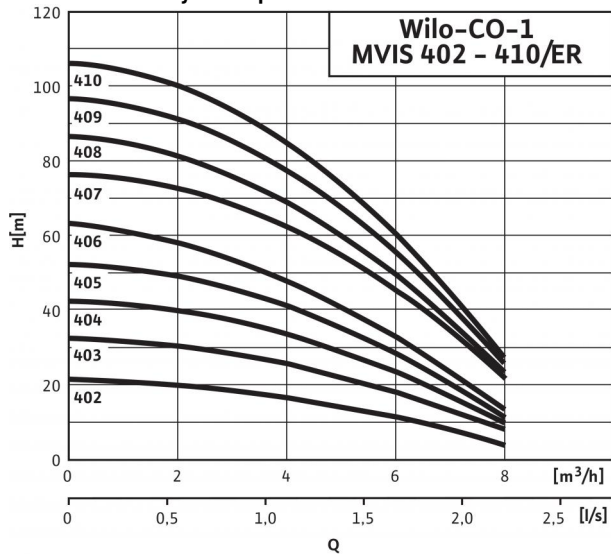
Fiche technique: Economy CO-1 MVIS 407/ER/ (PN 16)

Remarque sur les fluides :

Fluides admissibles : eaux qui n'attaquent pas les matériaux employés (attaque chimique ou mécanique) et ne contiennent aucune substance abrasive ou à fibres longues.

Fiche technique: Economy CO-1 MVIS 408/ER/ (PN 10)

Performances hydrauliques



Plan d'encombrement

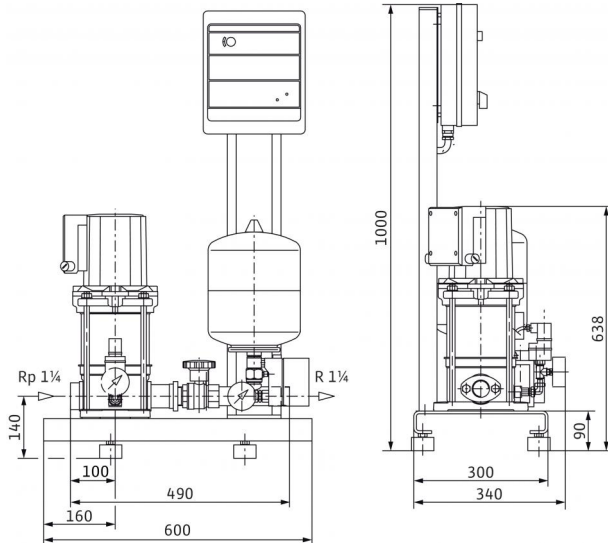
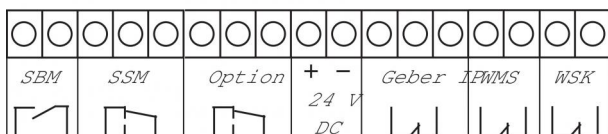
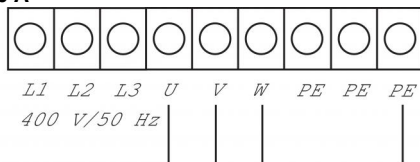


Schéma de raccordement 3-400 V ≤ 4 kW/10 A



Fluides admissibles (autres fluides sur demande)

Eau pure sans particules solides	•
Eau de refroidissement, eau chaude sanitaire, eaux pluviales,	•
eau potable	•
Eau d'extinction (conduite noyée ; pour fils secs sur demande*)	•

Performances

Vitesse nominale n	2800 tr/min
Température max. du fluide T	50 °C
Température ambiante max. T	40 °C
Pression maxi de service p_{max}	10 bar
Pression d'alimentation p_{max}	6 bars
Diamètres nominaux du raccord de tuyau côté d'aspiration RPS	Rp 1¼
Diamètres nominaux du raccord de tuyau au côté refoulement RPD	R 1¼
Nombre d'étages	8
Nbre de pompes de réserve	0
Nbre de pompes de service	1

Moteur

Classe d'isolation	F
Indice de protection	IP 44
Alimentation réseau	3-230/400 V, 50 Hz
Puissance nominale du moteur P_2	2,20 kW
Puissance absorbée P_1	2,40 kW
Courant nominal 3-230 V, 50 Hz I_N	8,50 A
Courant nominal 3-400 V, 50 Hz I_N	4,90 A

Matériaux

Plaque d'assise	EN-GJL-250
Corps de pompe	1.4301
Roue	1.4301
Cellules (corps d'étage)	1.4301 [AISI304]
Chemise de pression	1.4301
Arbre du moteur	1.4122
Palier	Carbone, imprégné de résine
Garniture mécanique	carbone, imprégné de résine

Version (uniquement pour les installations de protection contre les incendies) *

conformément à DIN 1988 (EN 806)

Informations de commande

Fabricant	Wilo
Type	CO-1 MVIS 408/ER
N° de réf.	2504178
Poids env. m	55 kg

• = fourni, - = non fourni

* Remarque sur les normes et directives :

Respecter les prescriptions séparées de DIN 1988 (EN 806) et de l'autorité en charge de la protection anti-incendie !



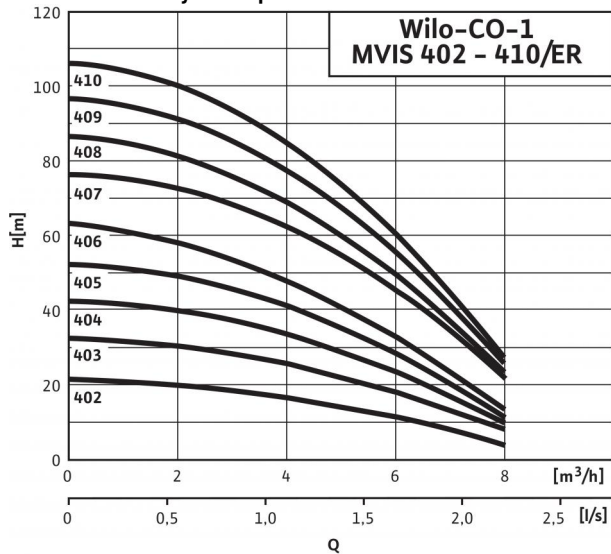
Fiche technique: Economy CO-1 MVIS 408/ER/ (PN 10)

Remarque sur les fluides :

Fluides admissibles : eaux qui n'attaquent pas les matériaux employés (attaque chimique ou mécanique) et ne contiennent aucune substance abrasive ou à fibres longues.

Fiche technique: Economy CO-1 MVIS 408/ER/ (PN 16)

Performances hydrauliques



Plan d'encombrement

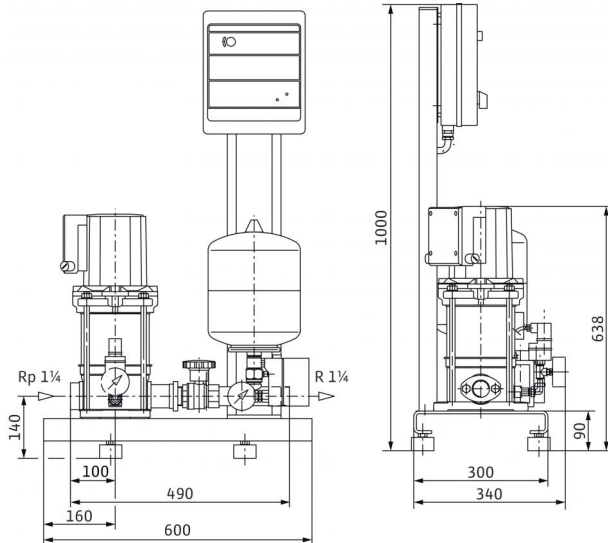
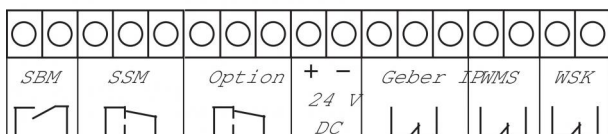
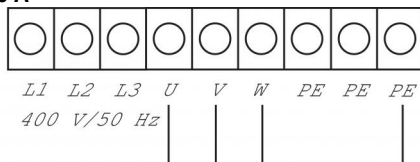


Schéma de raccordement 3-400 V ≤ 4 kW/10 A



Fluides admissibles (autres fluides sur demande)

- Eau pure sans particules solides
- Eau de refroidissement, eau chaude sanitaire, eaux pluviales,
- eau potable
- Eau d'extinction (conduite noyée ; pour fils secs sur demande*)

Performances

Vitesse nominale n	2800 tr/min
Température max. du fluide T	50 °C
Température ambiante max. T	40 °C
Pression maxi de service p_{max}	16 bar
Pression d'alimentation p_{max}	6 bars
Diamètres nominaux du raccord de tuyau côté d'aspiration RPS	Rp 1¼
Diamètres nominaux du raccord de tuyau au côté refoulement RPD	R 1¼
Nombre d'étages	8
Nbre de pompes de réserve	0
Nbre de pompes de service	1

Moteur

Classe d'isolation	F
Indice de protection	IP 44
Alimentation réseau	3-230/400 V, 50 Hz
Puissance nominale du moteur P_2	2,20 kW
Puissance absorbée P_1	2,40 kW
Courant nominal 3-230 V, 50 Hz I_N	8,50 A
Courant nominal 3-400 V, 50 Hz I_N	4,90 A

Matériaux

Plaque d'assise	EN-GJL-250
Corps de pompe	1.4301
Roue	1.4301
Cellules (corps d'étage)	1.4301 [AISI304]
Chemise de pression	1.4301
Arbre du moteur	1.4122
Palier	Carbone, imprégné de résine
Garniture mécanique	carbone, imprégné de résine

Version (uniquement pour les installations de protection contre les incendies) *

conformément à DIN 1988 (EN 806)

Informations de commande

Fabricant	Wilo
Type	CO-1 MVIS 408/ER
N° de réf.	2504334
Poids env. m	55 kg

* = fourni, - = non fourni

* Remarque sur les normes et directives :

Respecter les prescriptions séparées de DIN 1988 (EN 806) et de l'autorité en charge de la protection anti-incendie !



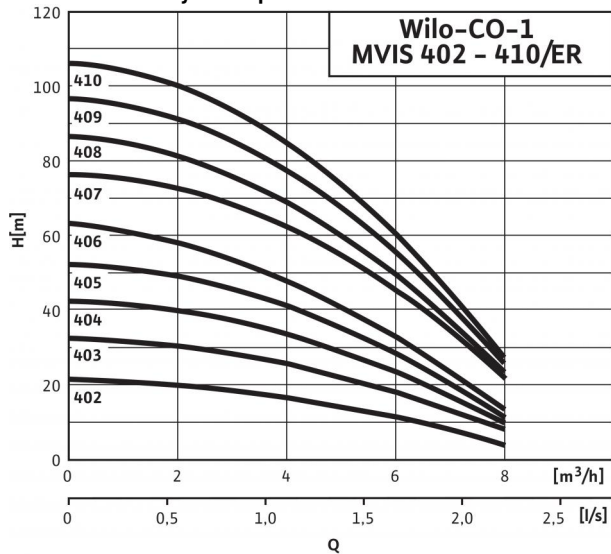
Fiche technique: Economy CO-1 MVIS 408/ER/ (PN 16)

Remarque sur les fluides :

Fluides admissibles : eaux qui n'attaquent pas les matériaux employés (attaque chimique ou mécanique) et ne contiennent aucune substance abrasive ou à fibres longues.

Fiche technique: Economy CO-1 MVIS 409/ER/ (PN 16)

Performances hydrauliques



Plan d'encombrement

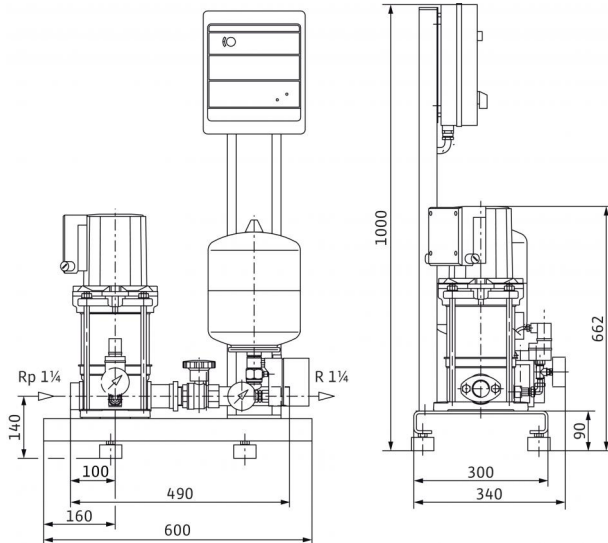
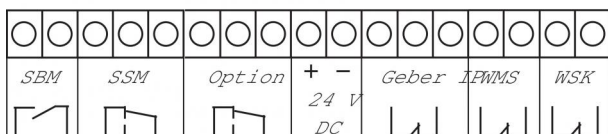
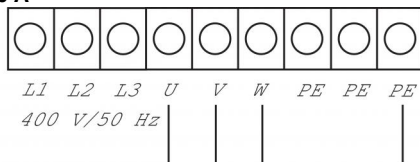


Schéma de raccordement 3-400 V ≤ 4 kW/10 A



Fluides admissibles (autres fluides sur demande)

- Eau pure sans particules solides
- Eau de refroidissement, eau chaude sanitaire, eaux pluviales,
- eau potable
- Eau d'extinction (conduite noyée ; pour fils secs sur demande*)

Performances

Vitesse nominale n	2800 tr/min
Température max. du fluide T	50 °C
Température ambiante max. T	40 °C
Pression maxi de service p_{max}	16 bar
Pression d'alimentation p_{max}	6 bars
Diamètres nominaux du raccord de tuyau côté d'aspiration RPS	Rp 1¼
Diamètres nominaux du raccord de tuyau au côté refoulement RPD	R 1¼
Nombre d'étages	9
Nbre de pompes de réserve	0
Nbre de pompes de service	1

Moteur

Classe d'isolation	F
Indice de protection	IP 44
Alimentation réseau	3-230/400 V, 50 Hz
Puissance nominale du moteur P_2	2,20 kW
Puissance absorbée P_1	2,69 kW
Courant nominal 3-230 V, 50 Hz I_N	9,20 A
Courant nominal 3-400 V, 50 Hz I_N	5,30 A

Matériaux

Plaque d'assise	EN-GJL-250
Corps de pompe	1.4301
Roue	1.4301
Cellules (corps d'étage)	1.4301 [AISI304]
Chemise de pression	1.4301
Arbre du moteur	1.4122
Palier	Carbone, imprégné de résine
Garniture mécanique	carbone, imprégné de résine

Version (uniquement pour les installations de protection contre les incendies) *

conformément à DIN 1988 (EN 806)

Informations de commande

Fabricant	Wilo
Type	CO-1 MVIS 409/ER
N° de réf.	2504335
Poids env. m	56 kg

* = fourni, - = non fourni

* Remarque sur les normes et directives :

Respecter les prescriptions séparées de DIN 1988 (EN 806) et de l'autorité en charge de la protection anti-incendie !



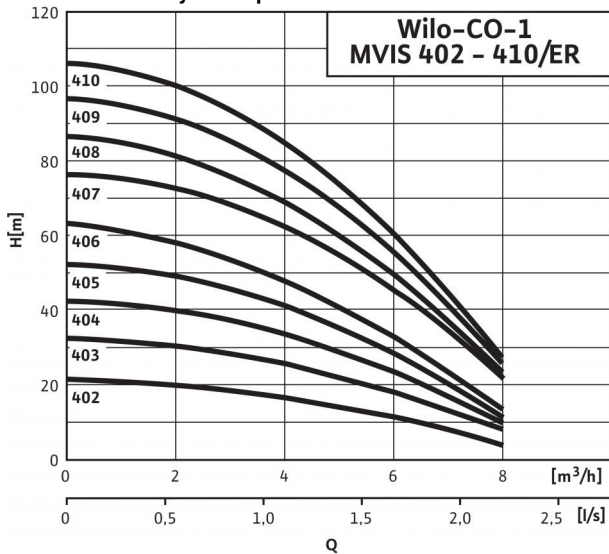
Fiche technique: Economy CO-1 MVIS 409/ER/ (PN 16)

Remarque sur les fluides :

Fluides admissibles : eaux qui n'attaquent pas les matériaux employés (attaque chimique ou mécanique) et ne contiennent aucune substance abrasive ou à fibres longues.

Fiche technique: Economy CO-1 MVIS 410/ER/ (PN 16)

Performances hydrauliques



Plan d'encombrement

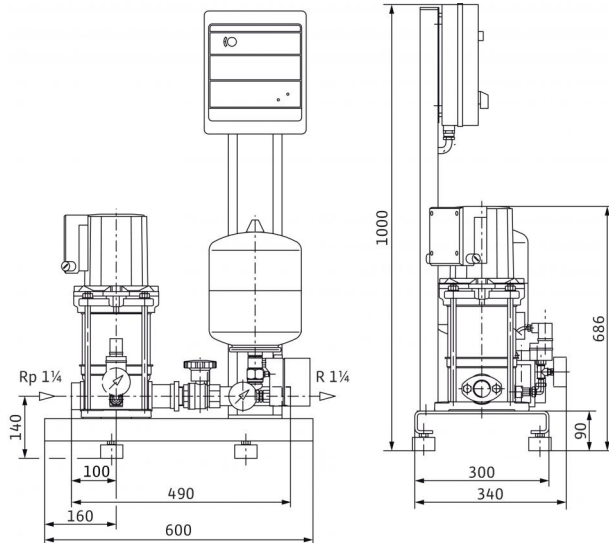
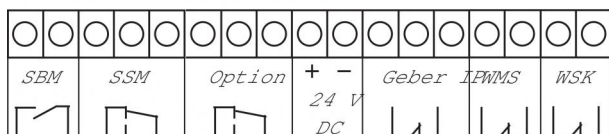
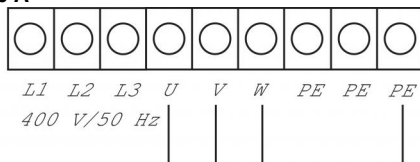


Schéma de raccordement 3-400 V ≤ 4 kW/10 A



Fluides admissibles (autres fluides sur demande)

Eau pure sans particules solides	•
Eau de refroidissement, eau chaude sanitaire, eaux pluviales,	•
eau potable	•
Eau d'extinction (conduite noyée ; pour fils secs sur demande*)	•

Performances

Vitesse nominale n	2800 tr/min
Température max. du fluide T	50 °C
Température ambiante max. T	40 °C
Pression maxi de service p_{max}	16 bar
Pression d'alimentation p_{max}	6 bars
Diamètres nominaux du raccord de tuyau côté d'aspiration RPS	Rp 1¼
Diamètres nominaux du raccord de tuyau au côté refoulement RPD	R 1¼
Nombre d'étages	10
Nbre de pompes de réserve	0
Nbre de pompes de service	1

Moteur

Classe d'isolation	F
Indice de protection	IP 44
Alimentation réseau	3-230/400 V, 50 Hz
Puissance nominale du moteur P_2	2,20 kW
Puissance absorbée P_1	2,94 kW
Courant nominal 3-230 V, 50 Hz I_N	9,70 A
Courant nominal 3-400 V, 50 Hz I_N	5,60 A

Matériaux

Plaque d'assise	EN-GJL-250
Corps de pompe	1.4301
Roue	1.4301
Cellules (corps d'étage)	1.4301 [AISI304]
Chemise de pression	1.4301
Arbre du moteur	1.4122
Palier	Carbone, imprégné de résine
Garniture mécanique	carbone, imprégné de résine

Version (uniquement pour les installations de protection contre les incendies) *

conformément à DIN 1988 (EN 806)

Informations de commande

Fabricant	Wilo
Type	CO-1 MVIS 410/ER
N° de réf.	2504179
Poids env. m	57 kg

• = fourni, - = non fourni

* Remarque sur les normes et directives :

Respecter les prescriptions séparées de DIN 1988 (EN 806) et de l'autorité en charge de la protection anti-incendie !



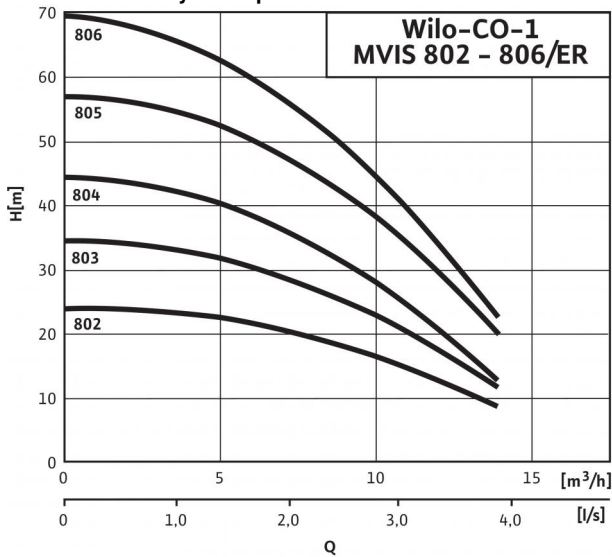
Fiche technique: Economy CO-1 MVIS 410/ER/ (PN 16)

Remarque sur les fluides :

Fluides admissibles : eaux qui n'attaquent pas les matériaux employés (attaque chimique ou mécanique) et ne contiennent aucune substance abrasive ou à fibres longues.

Fiche technique: Economy CO-1 MVIS 802/ER/ (PN 6)

Performances hydrauliques



Plan d'encombrement

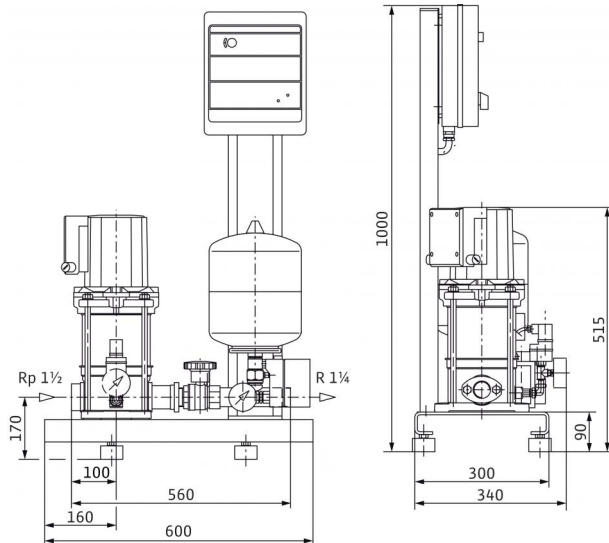
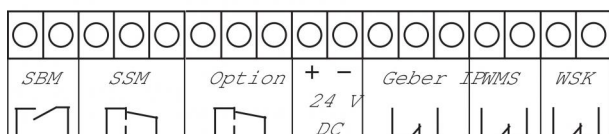
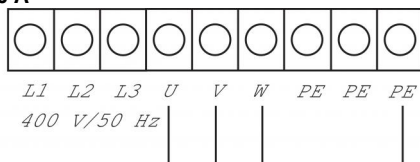


Schéma de raccordement 3-400 V ≤ 4 kW/10 A



Fluides admissibles (autres fluides sur demande)

Eau pure sans particules solides	•
Eau de refroidissement, eau chaude sanitaire, eaux pluviales,	•
eau potable	•
Eau d'extinction (conduite noyée ; pour fils secs sur demande*)	•

Performances

Vitesse nominale n	2800 tr/min
Température max. du fluide T	50 °C
Température ambiante max. T	40 °C
Pression maxi de service p_{max}	6 bar
Pression d'alimentation p_{max}	6 bars
Diamètres nominaux du raccord de tuyau côté d'aspiration RPS	Rp 1 1/2
Diamètres nominaux du raccord de tuyau au côté refoulement RPD	R 1 1/4
Nombre d'étages	2
Nbre de pompes de réserve	0
Nbre de pompes de service	1

Moteur

Classe d'isolation	F
Indice de protection	IP 44
Alimentation réseau	3-230/400 V, 50 Hz
Puissance nominale du moteur P_2	1,10 kW
Puissance absorbée P_1	1,25 kW
Courant nominal 3-230 V, 50 Hz I_N	4,50 A
Courant nominal 3-400 V, 50 Hz I_N	2,60 A

Matériaux

Plaque d'assise	EN-GJL-250
Corps de pompe	1.4301
Roue	1.4301
Cellules (corps d'étage)	1.4301 [AISI304]
Chemise de pression	1.4301
Arbre du moteur	1.4122
Palier	Carbone, imprégné de résine
Garniture mécanique	carbone, imprégné de résine

Version (uniquement pour les installations de protection contre les incendies) *

conformément à DIN 1988 (EN 806)

Informations de commande

Fabricant	Wilo
Type	CO-1 MVIS 802/ER
N° de réf.	2504180
Poids env. m	50 kg

• = fourni, - = non fourni

* Remarque sur les normes et directives :

Respecter les prescriptions séparées de DIN 1988 (EN 806) et de l'autorité en charge de la protection anti-incendie !



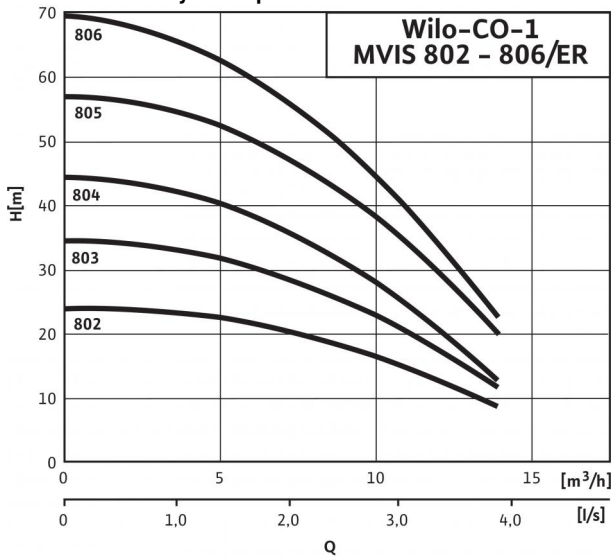
Fiche technique: Economy CO-1 MVIS 802/ER/ (PN 6)

Remarque sur les fluides :

Fluides admissibles : eaux qui n'attaquent pas les matériaux employés (attaque chimique ou mécanique) et ne contiennent aucune substance abrasive ou à fibres longues.

Fiche technique: Economy CO-1 MVIS 802/ER/ (PN 10)

Performances hydrauliques



Plan d'encombrement

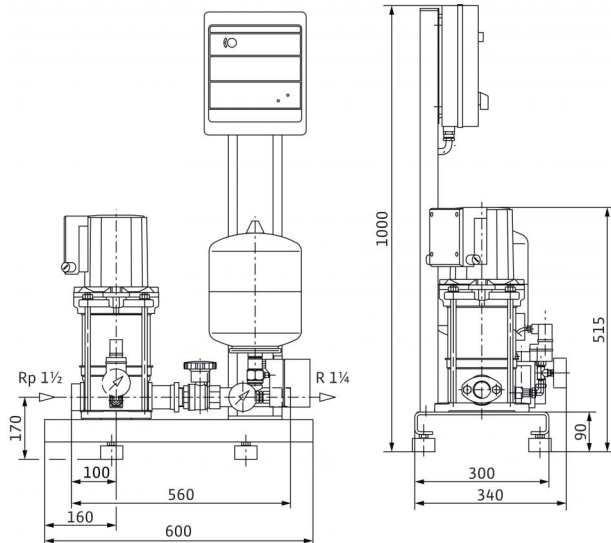
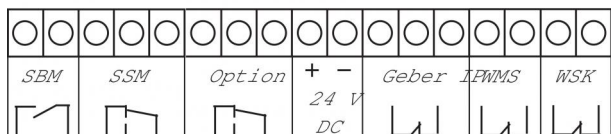
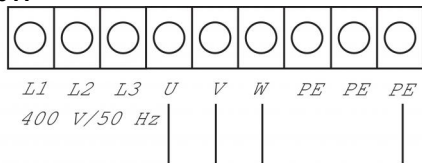


Schéma de raccordement 3-400 V ≤ 4 kW/10 A



Fluides admissibles (autres fluides sur demande)

- Eau pure sans particules solides
- Eau de refroidissement, eau chaude sanitaire, eaux pluviales,
- eau potable
- Eau d'extinction (conduite noyée ; pour fils secs sur demande*)

Performances

Vitesse nominale n	2800 tr/min
Température max. du fluide T	50 °C
Température ambiante max. T	40 °C
Pression maxi de service p_{max}	10 bar
Pression d'alimentation p_{max}	6 bars
Diamètres nominaux du raccord de tuyau côté d'aspiration RPS	Rp 1 1/2
Diamètres nominaux du raccord de tuyau au côté refoulement RPD	R 1 1/4
Nombre d'étages	2
Nbre de pompes de réserve	0
Nbre de pompes de service	1

Moteur

Classe d'isolation	F
Indice de protection	IP 44
Alimentation réseau	3-230/400 V, 50 Hz
Puissance nominale du moteur P_2	1,10 kW
Puissance absorbée P_1	1,25 kW
Courant nominal 3-230 V, 50 Hz I_N	4,50 A
Courant nominal 3-400 V, 50 Hz I_N	2,60 A

Matériaux

Plaque d'assise	EN-GJL-250
Corps de pompe	1.4301
Roue	1.4301
Cellules (corps d'étage)	1.4301 [AISI304]
Chemise de pression	1.4301
Arbre du moteur	1.4122
Palier	Carbone, imprégné de résine
Garniture mécanique	carbone, imprégné de résine

Version (uniquement pour les installations de protection contre les incendies) *

conformément à DIN 1988 (EN 806)

Informations de commande

Fabricant	Wilo
Type	CO-1 MVIS 802/ER
N° de réf.	2504336
Poids env. m	50 kg

* = fourni, - = non fourni

* Remarque sur les normes et directives :

Respecter les prescriptions séparées de DIN 1988 (EN 806) et de l'autorité en charge de la protection anti-incendie !



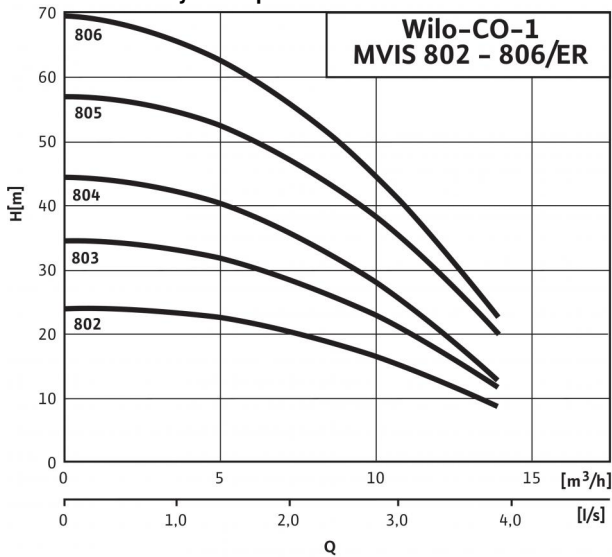
Fiche technique: Economy CO-1 MVIS 802/ER/ (PN 10)

Remarque sur les fluides :

Fluides admissibles : eaux qui n'attaquent pas les matériaux employés (attaque chimique ou mécanique) et ne contiennent aucune substance abrasive ou à fibres longues.

Fiche technique: Economy CO-1 MVIS 803/ER/ (PN 6)

Performances hydrauliques



Plan d'encombrement

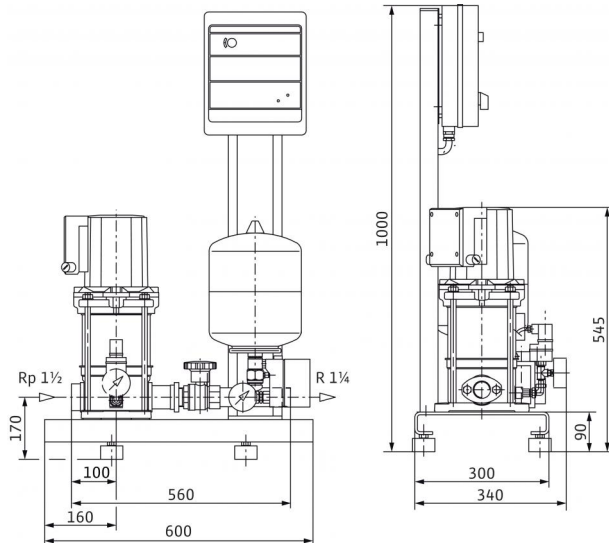
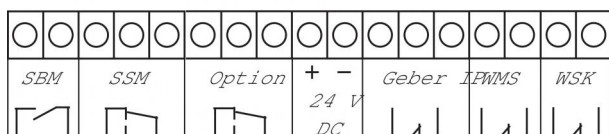
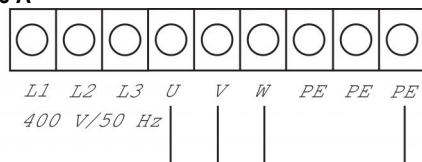


Schéma de raccordement 3-400 V ≤ 4 kW/10 A



Fluides admissibles (autres fluides sur demande)

- Eau pure sans particules solides
- Eau de refroidissement, eau chaude sanitaire, eaux pluviales,
- eau potable
- Eau d'extinction (conduite noyée ; pour fils secs sur demande*)

Performances

Vitesse nominale n	2800 tr/min
Température max. du fluide T	50 °C
Température ambiante max. T	40 °C
Pression maxi de service p_{max}	6 bar
Pression d'alimentation p_{max}	6 bars
Diamètres nominaux du raccord de tuyau côté d'aspiration RPS	Rp 1 1/2
Diamètres nominaux du raccord de tuyau au côté refoulement RPD	R 1 1/4
Nombre d'étages	3
Nbre de pompes de réserve	0
Nbre de pompes de service	1

Moteur

Classe d'isolation	F
Indice de protection	IP 44
Alimentation réseau	3-230/400 V, 50 Hz
Puissance nominale du moteur P_2	1,10 kW
Puissance absorbée P_1	1,60 kW
Courant nominal 3-230 V, 50 Hz I_N	5,40 A
Courant nominal 3-400 V, 50 Hz I_N	3,10 A

Matériaux

Plaque d'assise	EN-GJL-250
Corps de pompe	1.4301
Roue	1.4301
Cellules (corps d'étage)	1.4301 [AISI304]
Chemise de pression	1.4301
Arbre du moteur	1.4122
Palier	Carbone, imprégné de résine
Garniture mécanique	carbone, imprégné de résine

Version (uniquement pour les installations de protection contre les incendies)*

conformément à DIN 1988 (EN 806)

Informations de commande

Fabricant	Wilo
Type	CO-1 MVIS 803/ER
N° de réf.	2504181
Poids env. m	51 kg

* = fourni, - = non fourni

* Remarque sur les normes et directives :

Respecter les prescriptions séparées de DIN 1988 (EN 806) et de l'autorité en charge de la protection anti-incendie !



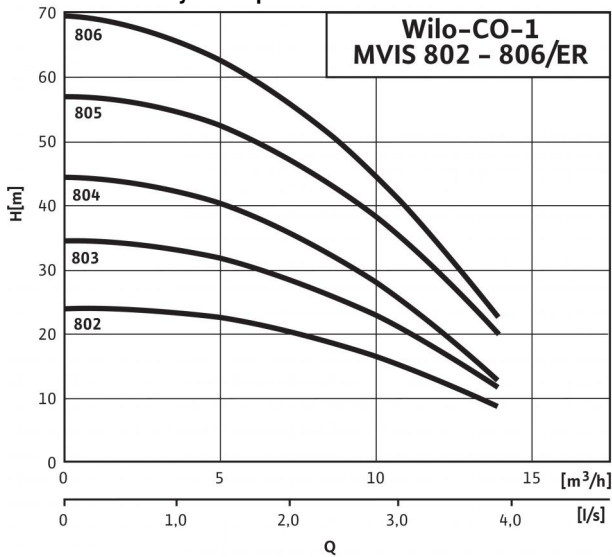
Fiche technique: Economy CO-1 MVIS 803/ER/ (PN 6)

Remarque sur les fluides :

Fluides admissibles : eaux qui n'attaquent pas les matériaux employés (attaque chimique ou mécanique) et ne contiennent aucune substance abrasive ou à fibres longues.

Fiche technique: Economy CO-1 MVIS 803/ER/ (PN 10)

Performances hydrauliques



Plan d'encombrement

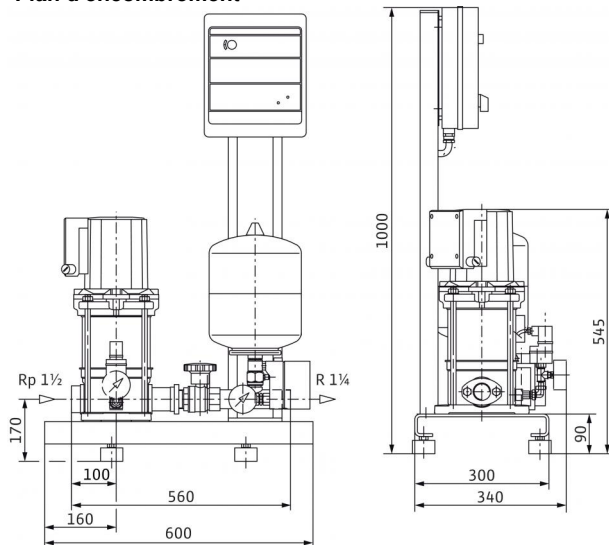
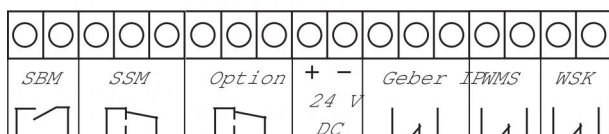
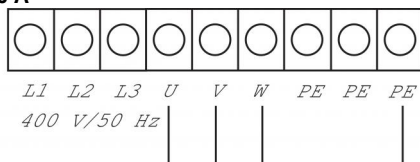


Schéma de raccordement 3-400 V ≤ 4 kW/10 A



Fluides admissibles (autres fluides sur demande)

Eau pure sans particules solides	•
Eau de refroidissement, eau chaude sanitaire, eaux pluviales,	•
eau potable	•
Eau d'extinction (conduite noyée ; pour fils secs sur demande*)	•

Performances

Vitesse nominale n	2800 tr/min
Température max. du fluide T	50 °C
Température ambiante max. T	40 °C
Pression maxi de service p_{max}	10 bar
Pression d'alimentation p_{max}	6 bars
Diamètres nominaux du raccord de tuyau côté d'aspiration RPS	Rp 1 1/2
Diamètres nominaux du raccord de tuyau au côté refoulement RPD	R 1 1/4
Nombre d'étages	3
Nbre de pompes de réserve	0
Nbre de pompes de service	1

Moteur

Classe d'isolation	F
Indice de protection	IP 44
Alimentation réseau	3-230/400 V, 50 Hz
Puissance nominale du moteur P_2	1,10 kW
Puissance absorbée P_1	1,60 kW
Courant nominal 3-230 V, 50 Hz I_N	5,40 A
Courant nominal 3-400 V, 50 Hz I_N	3,10 A

Matériaux

Plaque d'assise	EN-GJL-250
Corps de pompe	1.4301
Roue	1.4301
Cellules (corps d'étage)	1.4301 [AISI304]
Chemise de pression	1.4301
Arbre du moteur	1.4122
Palier	Carbone, imprégné de résine
Garniture mécanique	carbone, imprégné de résine

Version (uniquement pour les installations de protection contre les incendies) *

conformément à DIN 1988 (EN 806)

Informations de commande

Fabricant	Wilo
Type	CO-1 MVIS 803/ER
N° de réf.	2504337
Poids env. m	51 kg

• = fourni, - = non fourni

* Remarque sur les normes et directives :

Respecter les prescriptions séparées de DIN 1988 (EN 806) et de l'autorité en charge de la protection anti-incendie !



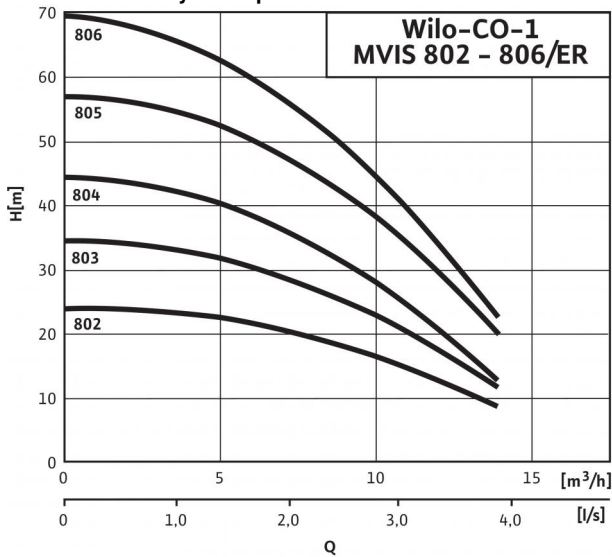
Fiche technique: Economy CO-1 MVIS 803/ER/ (PN 10)

Remarque sur les fluides :

Fluides admissibles : eaux qui n'attaquent pas les matériaux employés (attaque chimique ou mécanique) et ne contiennent aucune substance abrasive ou à fibres longues.

Fiche technique: Economy CO-1 MVIS 804/ER/ (PN 6)

Performances hydrauliques



Plan d'encombrement

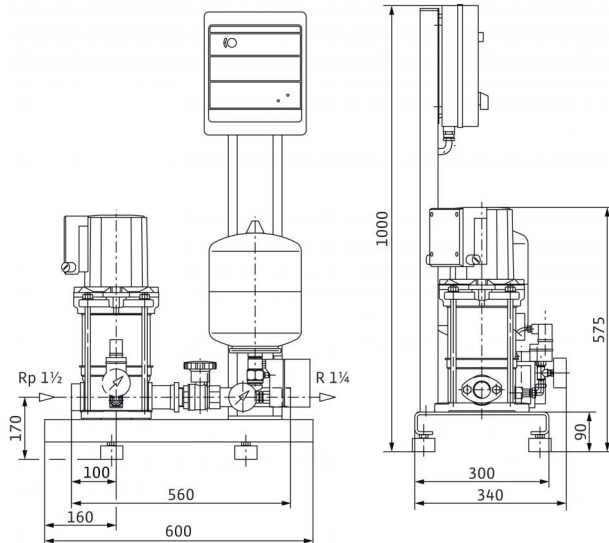
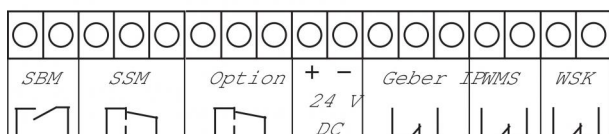
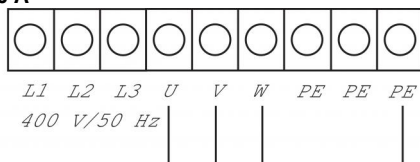


Schéma de raccordement 3-400 V ≤ 4 kW/10 A



Fluides admissibles (autres fluides sur demande)

Eau pure sans particules solides	•
Eau de refroidissement, eau chaude sanitaire, eaux pluviales,	•
eau potable	•
Eau d'extinction (conduite noyée ; pour fils secs sur demande*)	•

Performances

Vitesse nominale n	2800 tr/min
Température max. du fluide T	50 °C
Température ambiante max. T	40 °C
Pression maxi de service p_{max}	6 bar
Pression d'alimentation p_{max}	6 bars
Diamètres nominaux du raccord de tuyau côté d'aspiration RPS	Rp 1½
Diamètres nominaux du raccord de tuyau au côté refoulement RPD	R 1¼
Nombre d'étages	4
Nbre de pompes de réserve	0
Nbre de pompes de service	1

Moteur

Classe d'isolation	F
Indice de protection	IP 44
Alimentation réseau	3-230/400 V, 50 Hz
Puissance nominale du moteur P_2	1,10 kW
Puissance absorbée P_1	1,95 kW
Courant nominal 3-230 V, 50 Hz I_N	6,30 A
Courant nominal 3-400 V, 50 Hz I_N	3,60 A

Matériaux

Plaque d'assise	EN-GJL-250
Corps de pompe	1.4301
Roue	1.4301
Cellules (corps d'étage)	1.4301 [AISI304]
Chemise de pression	1.4301
Arbre du moteur	1.4122
Palier	Carbone, imprégné de résine
Garniture mécanique	carbone, imprégné de résine

Version (uniquement pour les installations de protection contre les incendies) *

conformément à DIN 1988 (EN 806)

Informations de commande

Fabricant	Wilo
Type	CO-1 MVIS 804/ER
N° de réf.	2504182
Poids env. m	59 kg

• = fourni, - = non fourni

* Remarque sur les normes et directives :

Respecter les prescriptions séparées de DIN 1988 (EN 806) et de l'autorité en charge de la protection anti-incendie !



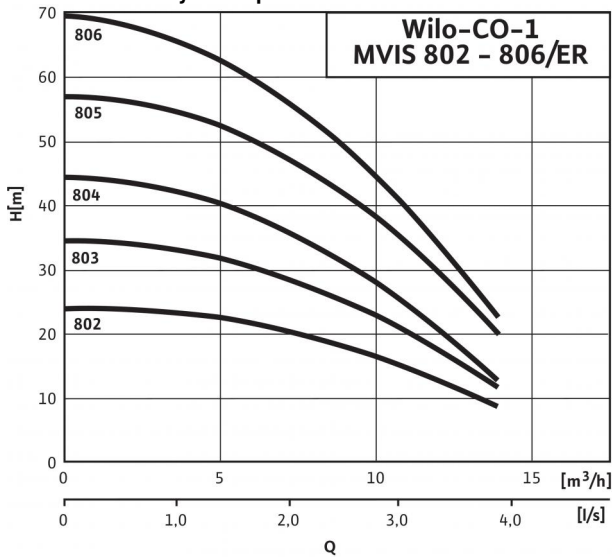
Fiche technique: Economy CO-1 MVIS 804/ER/ (PN 6)

Remarque sur les fluides :

Fluides admissibles : eaux qui n'attaquent pas les matériaux employés (attaque chimique ou mécanique) et ne contiennent aucune substance abrasive ou à fibres longues.

Fiche technique: Economy CO-1 MVIS 804/ER/ (PN 10)

Performances hydrauliques



Plan d'encombrement

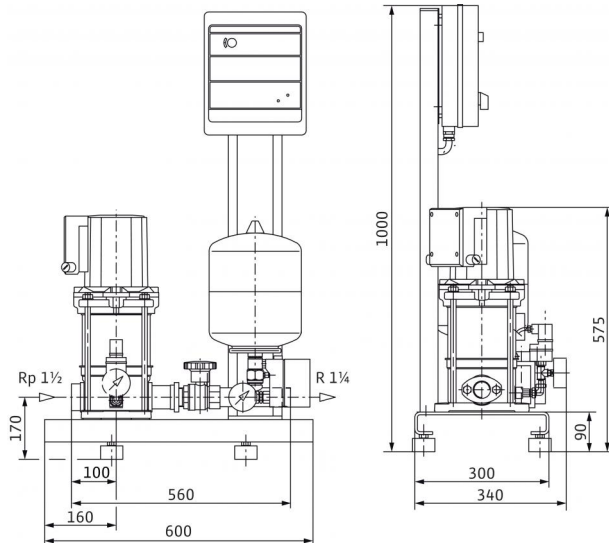
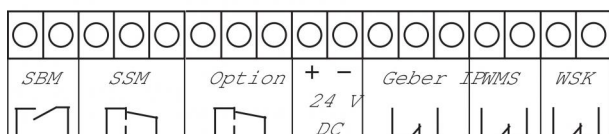
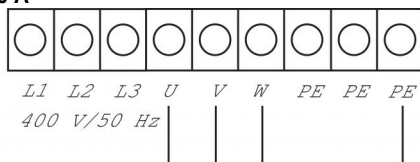


Schéma de raccordement 3-400 V ≤ 4 kW/10 A



Fluides admissibles (autres fluides sur demande)

Eau pure sans particules solides	•
Eau de refroidissement, eau chaude sanitaire, eaux pluviales,	•
eau potable	•
Eau d'extinction (conduite noyée ; pour fils secs sur demande*)	•

Performances

Vitesse nominale n	2800 tr/min
Température max. du fluide T	50 °C
Température ambiante max. T	40 °C
Pression maxi de service p_{max}	10 bar
Pression d'alimentation p_{max}	6 bars
Diamètres nominaux du raccord de tuyau côté d'aspiration RPS	Rp 1 1/2
Diamètres nominaux du raccord de tuyau au côté refoulement RPD	R 1 1/4
Nombre d'étages	4
Nbre de pompes de réserve	0
Nbre de pompes de service	1

Moteur

Classe d'isolation	F
Indice de protection	IP 44
Alimentation réseau	3-230/400 V, 50 Hz
Puissance nominale du moteur P_2	1,10 kW
Puissance absorbée P_1	1,95 kW
Courant nominal 3-230 V, 50 Hz I_N	6,30 A
Courant nominal 3-400 V, 50 Hz I_N	3,60 A

Matériaux

Plaque d'assise	EN-GJL-250
Corps de pompe	1.4301
Roue	1.4301
Cellules (corps d'étage)	1.4301 [AISI304]
Chemise de pression	1.4301
Arbre du moteur	1.4122
Palier	Carbone, imprégné de résine
Garniture mécanique	carbone, imprégné de résine

Version (uniquement pour les installations de protection contre les incendies)*

conformément à DIN 1988 (EN 806)

Informations de commande

Fabricant	Wilo
Type	CO-1 MVIS 804/ER
N° de réf.	2504338
Poids env. m	59 kg

• = fourni, - = non fourni

* Remarque sur les normes et directives :

Respecter les prescriptions séparées de DIN 1988 (EN 806) et de l'autorité en charge de la protection anti-incendie !



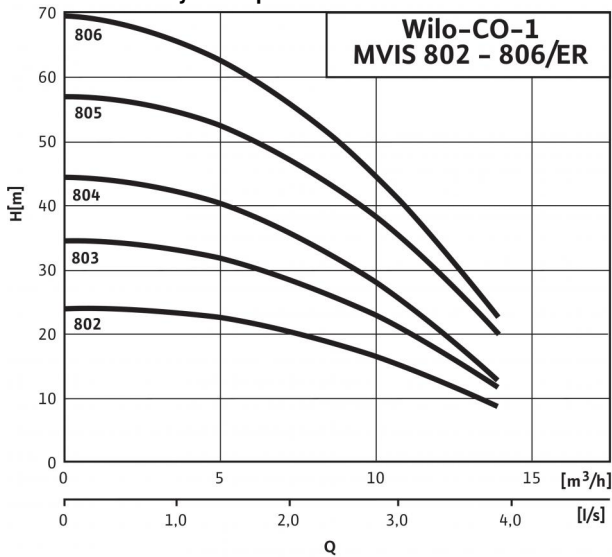
Fiche technique: Economy CO-1 MVIS 804/ER/ (PN 10)

Remarque sur les fluides :

Fluides admissibles : eaux qui n'attaquent pas les matériaux employés (attaque chimique ou mécanique) et ne contiennent aucune substance abrasive ou à fibres longues.

Fiche technique: Economy CO-1 MVIS 805/ER/ (PN 6)

Performances hydrauliques



Plan d'encombrement

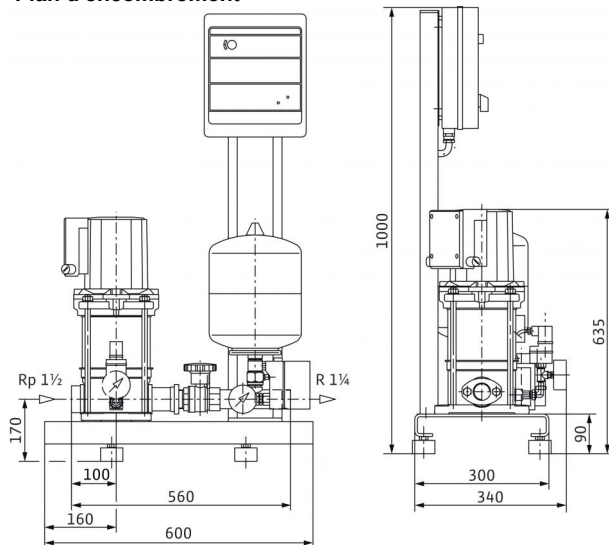
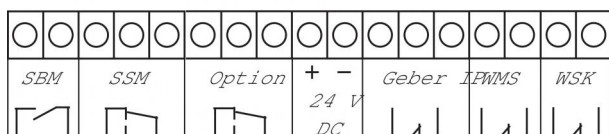
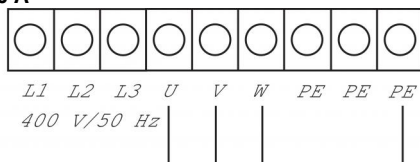


Schéma de raccordement 3-400 V ≤ 4 kW/10 A



Fluides admissibles (autres fluides sur demande)

Eau pure sans particules solides	•
Eau de refroidissement, eau chaude sanitaire, eaux pluviales,	•
eau potable	•
Eau d'extinction (conduite noyée ; pour fils secs sur demande*)	•

Performances

Vitesse nominale n	2800 tr/min
Température max. du fluide T	50 °C
Température ambiante max. T	40 °C
Pression maxi de service p_{max}	6 bar
Pression d'alimentation p_{max}	6 bars
Diamètres nominaux du raccord de tuyau côté d'aspiration RPS	Rp 1 1/2
Diamètres nominaux du raccord de tuyau au côté refoulement RPD	R 1 1/4
Nombre d'étages	5
Nbre de pompes de réserve	0
Nbre de pompes de service	1

Moteur

Classe d'isolation	F
Indice de protection	IP 44
Alimentation réseau	3-230/400 V, 50 Hz
Puissance nominale du moteur P_2	2,20 kW
Puissance absorbée P_1	2,67 kW
Courant nominal 3-230 V, 50 Hz I_N	9,20 A
Courant nominal 3-400 V, 50 Hz I_N	5,30 A

Matériaux

Plaque d'assise	EN-GJL-250
Corps de pompe	1.4301
Roue	1.4301
Cellules (corps d'étage)	1.4301 [AISI304]
Chemise de pression	1.4301
Arbre du moteur	1.4122
Palier	Carbone, imprégné de résine
Garniture mécanique	carbone, imprégné de résine

Version (uniquement pour les installations de protection contre les incendies) *

conformément à DIN 1988 (EN 806)

Informations de commande

Fabricant	Wilo
Type	CO-1 MVIS 805/ER
N° de réf.	2504183
Poids env. m	60 kg

• = fourni, - = non fourni

* Remarque sur les normes et directives :

Respecter les prescriptions séparées de DIN 1988 (EN 806) et de l'autorité en charge de la protection anti-incendie !



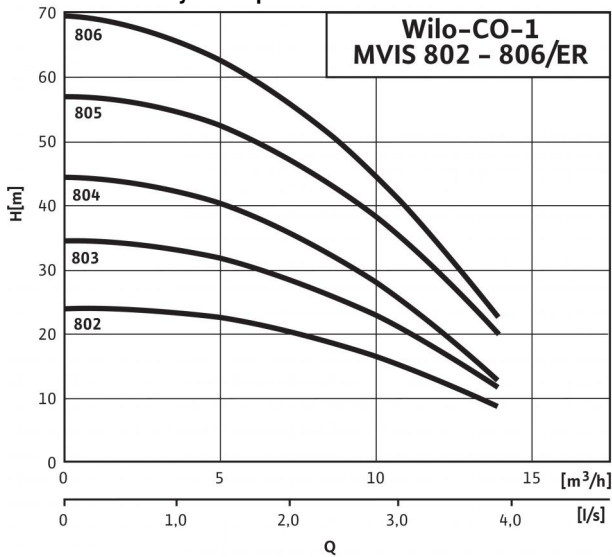
Fiche technique: Economy CO-1 MVIS 805/ER/ (PN 6)

Remarque sur les fluides :

Fluides admissibles : eaux qui n'attaquent pas les matériaux employés (attaque chimique ou mécanique) et ne contiennent aucune substance abrasive ou à fibres longues.

Fiche technique: Economy CO-1 MVIS 805/ER/ (PN 10)

Performances hydrauliques



Plan d'encombrement

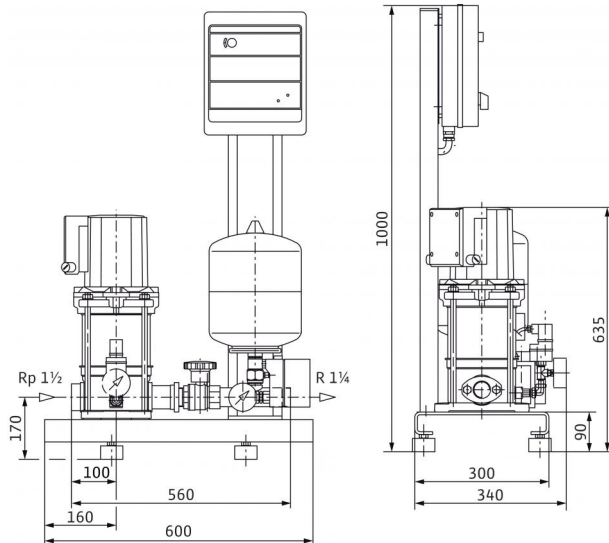
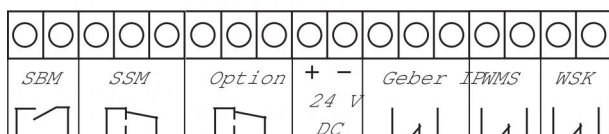
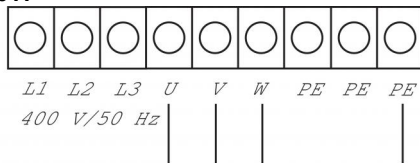


Schéma de raccordement 3-400 V ≤ 4 kW/10 A



Fluides admissibles (autres fluides sur demande)

Eau pure sans particules solides	•
Eau de refroidissement, eau chaude sanitaire, eaux pluviales,	•
eau potable	•
Eau d'extinction (conduite noyée ; pour fils secs sur demande*)	•

Performances

Vitesse nominale n	2800 tr/min
Température max. du fluide T	50 °C
Température ambiante max. T	40 °C
Pression maxi de service p_{max}	10 bar
Pression d'alimentation p_{max}	6 bars
Diamètres nominaux du raccord de tuyau côté d'aspiration RPS	Rp 1 1/2
Diamètres nominaux du raccord de tuyau au côté refoulement RPD	R 1 1/4
Nombre d'étages	5
Nbre de pompes de réserve	0
Nbre de pompes de service	1

Moteur

Classe d'isolation	F
Indice de protection	IP 44
Alimentation réseau	3-230/400 V, 50 Hz
Puissance nominale du moteur P_2	2,20 kW
Puissance absorbée P_1	2,67 kW
Courant nominal 3-230 V, 50 Hz I_N	9,20 A
Courant nominal 3-400 V, 50 Hz I_N	5,30 A

Matériaux

Plaque d'assise	EN-GJL-250
Corps de pompe	1.4301
Roue	1.4301
Cellules (corps d'étage)	1.4301 [AISI304]
Chemise de pression	1.4301
Arbre du moteur	1.4122
Palier	Carbone, imprégné de résine
Garniture mécanique	carbone, imprégné de résine

Version (uniquement pour les installations de protection contre les incendies) *

conformément à DIN 1988 (EN 806)

Informations de commande

Fabricant	Wilo
Type	CO-1 MVIS 805/ER
N° de réf.	2504339
Poids env. m	60 kg

• = fourni, - = non fourni

* Remarque sur les normes et directives :

Respecter les prescriptions séparées de DIN 1988 (EN 806) et de l'autorité en charge de la protection anti-incendie !



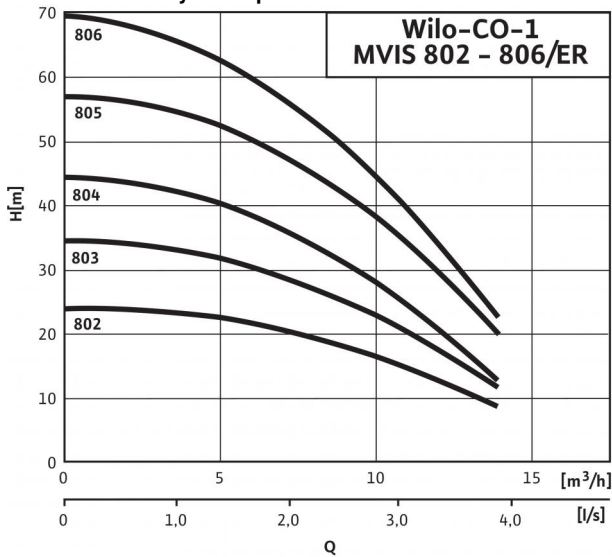
Fiche technique: Economy CO-1 MVIS 805/ER/ (PN 10)

Remarque sur les fluides :

Fluides admissibles : eaux qui n'attaquent pas les matériaux employés (attaque chimique ou mécanique) et ne contiennent aucune substance abrasive ou à fibres longues.

Fiche technique: Economy CO-1 MVIS 806/ER/ (PN 10)

Performances hydrauliques



Plan d'encombrement

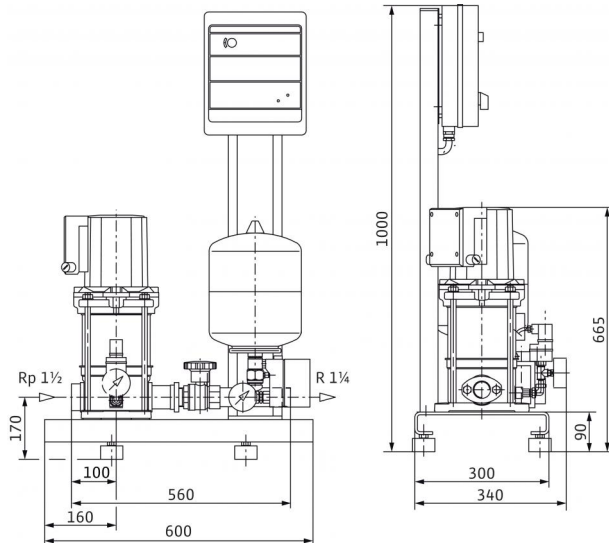
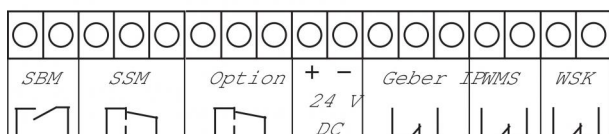
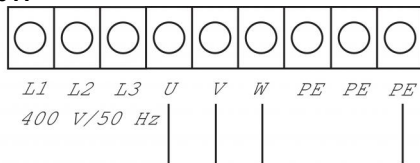


Schéma de raccordement 3-400 V ≤ 4 kW/10 A



Fluides admissibles (autres fluides sur demande)

Eau pure sans particules solides	•
Eau de refroidissement, eau chaude sanitaire, eaux pluviales,	•
eau potable	•
Eau d'extinction (conduite noyée ; pour fils secs sur demande*)	•

Performances

Vitesse nominale n	2800 tr/min
Température max. du fluide T	50 °C
Température ambiante max. T	40 °C
Pression maxi de service p_{max}	10 bar
Pression d'alimentation p_{max}	6 bars
Diamètres nominaux du raccord de tuyau côté d'aspiration RPS	Rp 1 1/2
Diamètres nominaux du raccord de tuyau au côté refoulement RPD	R 1 1/4
Nombre d'étages	6
Nbre de pompes de réserve	0
Nbre de pompes de service	1

Moteur

Classe d'isolation	F
Indice de protection	IP 44
Alimentation réseau	3-230/400 V, 50 Hz
Puissance nominale du moteur P_2	2,20 kW
Puissance absorbée P_1	2,98 kW
Courant nominal 3-230 V, 50 Hz I_N	9,70 A
Courant nominal 3-400 V, 50 Hz I_N	5,60 A

Matériaux

Plaque d'assise	EN-GJL-250
Corps de pompe	1.4301
Roue	1.4301
Cellules (corps d'étage)	1.4301 [AISI304]
Chemise de pression	1.4301
Arbre du moteur	1.4122
Palier	Carbone, imprégné de résine
Garniture mécanique	carbone, imprégné de résine

Version (uniquement pour les installations de protection contre les incendies) *

conformément à DIN 1988 (EN 806)

Informations de commande

Fabricant	Wilo
Type	CO-1 MVIS 806/ER
N° de réf.	2504184
Poids env. m	62 kg

• = fourni, - = non fourni

* Remarque sur les normes et directives :

Respecter les prescriptions séparées de DIN 1988 (EN 806) et de l'autorité en charge de la protection anti-incendie !



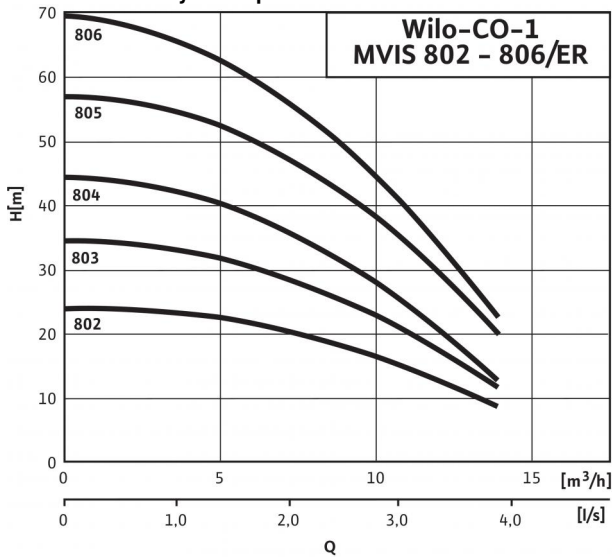
Fiche technique: Economy CO-1 MVIS 806/ER/ (PN 10)

Remarque sur les fluides :

Fluides admissibles : eaux qui n'attaquent pas les matériaux employés (attaque chimique ou mécanique) et ne contiennent aucune substance abrasive ou à fibres longues.

Fiche technique: Economy CO-1 MVIS 806/ER/ (PN 16)

Performances hydrauliques



Plan d'encombrement

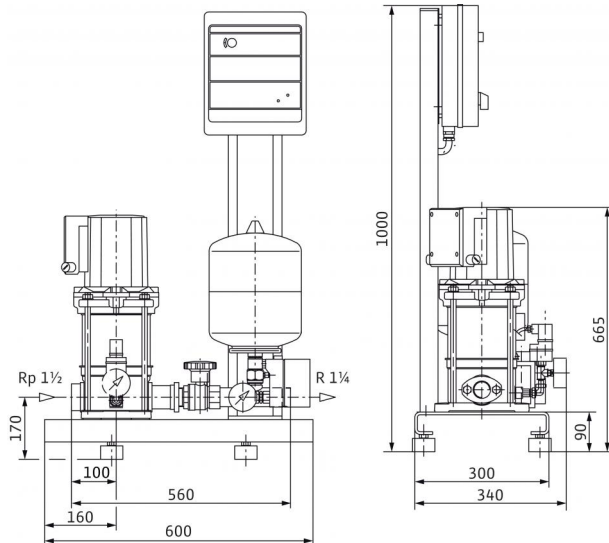
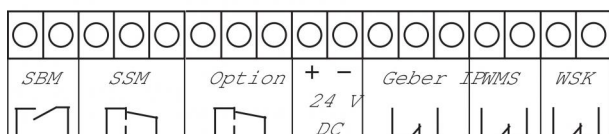
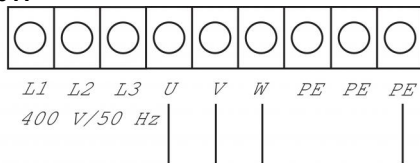


Schéma de raccordement 3-400 V ≤ 4 kW/10 A



Fluides admissibles (autres fluides sur demande)

Eau pure sans particules solides	•
Eau de refroidissement, eau chaude sanitaire, eaux pluviales,	•
eau potable	•
Eau d'extinction (conduite noyée ; pour fils secs sur demande*)	•

Performances

Vitesse nominale n	2800 tr/min
Température max. du fluide T	50 °C
Température ambiante max. T	40 °C
Pression maxi de service p_{max}	16 bar
Pression d'alimentation p_{max}	6 bars
Diamètres nominaux du raccord de tuyau côté d'aspiration RPS	Rp 1 1/2
Diamètres nominaux du raccord de tuyau au côté refoulement RPD	R 1 1/4
Nombre d'étages	6
Nbre de pompes de réserve	0
Nbre de pompes de service	1

Moteur

Classe d'isolation	F
Indice de protection	IP 44
Alimentation réseau	3-230/400 V, 50 Hz
Puissance nominale du moteur P_2	2,20 kW
Puissance absorbée P_1	2,98 kW
Courant nominal 3-230 V, 50 Hz I_N	9,70 A
Courant nominal 3-400 V, 50 Hz I_N	5,60 A

Matériaux

Plaque d'assise	EN-GJL-250
Corps de pompe	1.4301
Roue	1.4301
Cellules (corps d'étage)	1.4301 [AISI304]
Chemise de pression	1.4301
Arbre du moteur	1.4122
Palier	Carbone, imprégné de résine
Garniture mécanique	carbone, imprégné de résine

Version (uniquement pour les installations de protection contre les incendies) *

conformément à DIN 1988 (EN 806)

Informations de commande

Fabricant	Wilo
Type	CO-1 MVIS 806/ER
N° de réf.	2504340
Poids env. m	62 kg

• = fourni, - = non fourni

* Remarque sur les normes et directives :

Respecter les prescriptions séparées de DIN 1988 (EN 806) et de l'autorité en charge de la protection anti-incendie !



Fiche technique: Economy CO-1 MVIS 806/ER/ (PN 16)

Remarque sur les fluides :

Fluides admissibles : eaux qui n'attaquent pas les matériaux employés (attaque chimique ou mécanique) et ne contiennent aucune substance abrasive ou à fibres longues.