

#### Accessoires

Mise en service/Contrôle de fonctionnement

Page

819

## Wilo-DrainLift SANI-XL



### La grande station de relevage à pompe double pour habitats collectifs et locaux commerciaux.

Dotée d'un volume de pompage important, la station de relevage des matières fécales Wilo-DrainLift SANI-XL à sélection du mode de fonctionnement continu et intermittent est la solution idéale pour les grands habitats collectifs et les locaux commerciaux à aspiration non contrôlée des eaux chargées. Avec une granulométrie de 44 mm ou 65 mm, des alimentations sélectionnables librement et la version optionnelle pour les fluides particulièrement agressifs, son utilisation est flexible et son installation est simple.

La construction simple d'utilisation rend l'entretien particulièrement convivial.

### Conception

Station de relevage à pompe double, prête à être branchée et à moteur immergé pour le pompage des eaux vannes.

### Utilisation

Transport des eaux vannes :

- Lorsque les eaux chargées ne peuvent pas être conduites aux égouts grâce à l'inclinaison naturelle.
- Pour le drainage sans reflux, lorsque le point d'écoulement se trouve sous le niveau de reflux.

Articles en monophasé assujettis à une éco-participation de 0,42 € unitaire.

### Vos avantages

- Montage et transport aisés grâce au poids réduit
- Sécurité de fonctionnement élevée assurée par la station à double pompe, le volume de commutation très important, la protection thermique du moteur et une alarme indépendante du réseau
- La conception sans corrosion à l'aide de plastiques techniques et d'acier inoxydable assure une fiabilité élevée
- Connexions sélectionnables librement pour une flexibilité de montage maximum
- Utilisation universelle grâce à plusieurs variantes à deux granulométries (44/65 mm), mode de fonctionnement pour le mode de service permanent ou intermittent et version pour fluides agressifs
- Entretien et nettoyage aisés grâce à la cuve transparente et à l'ouverture de nettoyage dans le clapet antiretour

### Dénomination

|           |  |
|-----------|--|
| Exemple : | <b>DrainLift SANI-XL.13T/4C</b>        |
| DrainLift | Gamme de produits                      |
| SANI      | Station de relevage pour eaux chargées |
| XL        | Taille de construction                 |
| 13        | Hauteur manométrique max.              |
| T         | Alimentation réseau :                  |
|           | → M = 1~                               |
|           | → T = 3~                               |

- 4 Version du moteur et du coffret de commande :
- 1 = mode de fonctionnement : S3, coffret de commande : Control MS-L
  - 2 = mode de fonctionnement : S1, coffret de commande : Control MS-L
  - 3 = mode de fonctionnement : S3, coffret de commande : Control EC-L
  - 4 = mode de fonctionnement : S1, coffret de commande : Control EC-L
- C Version pour fluides agressifs

### Équipement/Fonction

- Coffret de commande avec alarme et report de défauts centralisé indépendants du réseau
- Prêt à être branché
- Cuve avec ouverture d'entretien et couvercle transparent
- Détection du niveau analogique (4 ... 20 mA)
- Clapet antiretour avec ouverture d'entretien
- Surveillance thermique du moteur avec sonde PTO

### Matériaux

- Carter de moteur : 1.4404
- Hydraulique : PP-GF30
- Roue : PP-GF30 ou 1.4408
- Cuve : PE
- Clapet antiretour : PPS

### Description/Construction

Réservoir collecteur étanche au gaz et à l'eau, doté d'un espace collecteur incliné et ouverture d'entretien avec couvercle transparent. Les arrivées sont librement sélectionnables, la détection du niveau est effectuée à l'aide d'un signal de sortie analogique 4...20 mA. Raccord côté refoulement avec clapet antiretour monté avec ouverture d'entretien.

| Caractéristiques techniques (gamme) |                          |
|-------------------------------------|--------------------------|
| Bride de refoulement                | DN 80                    |
| Bride côté aspiration               | DN 150 / DN 100 / DN 200 |
| Raccord de la purge d'air           | Ø 75                     |
| Volume brut de la cuve V            | 358 l                    |

Entraînement assuré par un moteur refroidi en surface ou à refroidissement naturel avec surveillance thermique du moteur.

Coffret de commande préinstallé pour le fonctionnement automatique :

#### Wilo-Control MS-L

- Report de défauts centralisé avec contacts secs
- Alarme intégrée et indépendante du réseau
- Temporisation réglable
- Câble de raccordement 1,5 m avec fiche intégrée

#### Wilo-Control EC-L

- Commande par écran et menu alphanumérique à base de symboles
- Report de défauts centralisé avec contacts secs
- Report de défauts individuel avec contacts secs
- Interface ModBus
- Alarme intégrée et indépendante du réseau
- Temporisation réglable
- Câble de raccordement 1,5 m avec fiche intégrée

### Options

- Variante pour fluides agressifs avec raccordement ModBus
- Variante pour fonctionnement S1 (fonctionnement continu) et avec raccordement ModBus

### Contenu de la livraison

- Station de relevage avec coffret de commande et câble de raccordement avec fiche
- Manchon à bride DN 80/100
- Manchon DN 100 pour raccord côté refoulement
- Manchon 75 mm pour raccord de purge
- Manchon DN 50 pour raccord de vidange
- Kit d'arrivée avec scie cloche 124 mm et joint d'étanchéité DN 100
- Matériel de fixation
- Accumulateur 9 V
- Notice de service et d'entretien

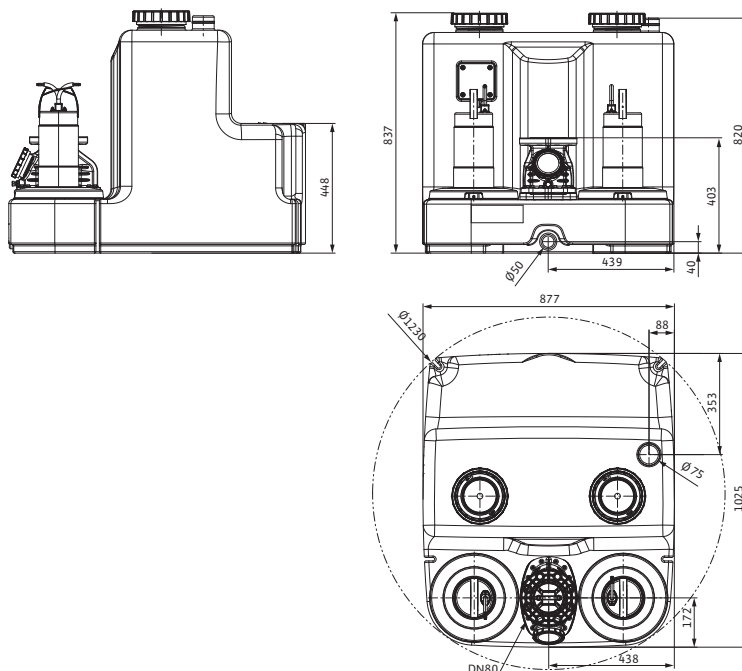
| Caractéristiques techniques (gamme) |           |
|-------------------------------------|-----------|
| Volume de commutation V             | 148 l     |
| Dimension diagonale                 | 1230 mm   |
| Température ambiante T              | 3...40 °C |
| Température du fluide T             | 3...40 °C |

| Informations de commande |                                      |                               |                     |           |          |
|--------------------------|--------------------------------------|-------------------------------|---------------------|-----------|----------|
| Types                    | Mode de fonctionnement (non immergé) | Prise électrique              | Alimentation réseau | N° d'art. | EUR      |
| DrainLift SANI-XL.12M/1  | S2-15 min. / S3-10%                  | Fiche à contact de protection | 1-230 V, 50 Hz      | 2549912   | 9.870,-  |
| DrainLift SANI-XL.12M/4C | S1                                   | Fiche à contact de protection | 1-230 V, 50 Hz      | 2549929   | 14.806,- |
| DrainLift SANI-XL.12T/1  | S2-15 min. / S3-10%                  | CEE 16A, 3P+N+PE, 6h          | 3-400 V, 50 Hz      | 2549913   | 9.870,-  |
| DrainLift SANI-XL.12T/4C | S1                                   | CEE 16A, 3P+N+PE, 6h          | 3-400 V, 50 Hz      | 2549930   | 14.806,- |
| DrainLift SANI-XL.16M/1  | S2-15 min. / S3-10%                  | CEE 32A, 2P+PE, 6h            | 1-230 V, 50 Hz      | 2549914   | 10.591,- |
| DrainLift SANI-XL.16M/4C | S1                                   | CEE 32A, 2P+PE, 6h            | 1-230 V, 50 Hz      | 2549931   | 15.853,- |
| DrainLift SANI-XL.16T/1  | S2-15 min. / S3-10%                  | CEE 16A, 3P+N+PE, 6h          | 3-400 V, 50 Hz      | 2549915   | 10.591,- |
| DrainLift SANI-XL.16T/4C | S1                                   | CEE 16A, 3P+N+PE, 6h          | 3-400 V, 50 Hz      | 2549932   | 15.853,- |
| DrainLift SANI-XL.21T/1  | S2-15 min. / S3-10%                  | CEE 16A, 3P+N+PE, 6h          | 3-400 V, 50 Hz      | 2549916   | 11.290,- |
| DrainLift SANI-XL.21T/4C | S1                                   | CEE 16A, 3P+N+PE, 6h          | 3-400 V, 50 Hz      | 2549933   | 16.936,- |

| Caractéristiques techniques |                 |                    |                              |                                   |                   |
|-----------------------------|-----------------|--------------------|------------------------------|-----------------------------------|-------------------|
| Types                       | Courant nominal | Puissance absorbée | Puissance nominale du moteur | Longueur du câble de raccordement | Poids net approx. |
|                             | $I_N$<br>A      | $P_{1max}$<br>kW   | $P_2$<br>kW                  | $D$<br>m                          | $m$<br>kg         |
| DrainLift SANI-XL.12M/1     | 7,2             | 1,59               | 1,1                          | 4                                 | 82                |
| DrainLift SANI-XL.12M/4C    | 7,2             | 1,60               | 1,1                          | 10                                | 85                |
| DrainLift SANI-XL.12T/1     | 2,9             | 1,53               | 1,1                          | 4                                 | 84                |
| DrainLift SANI-XL.12T/4C    | 2,9             | 1,53               | 1,1                          | 10                                | 87                |
| DrainLift SANI-XL.16M/1     | 9,3             | 2,10               | 1,5                          | 4                                 | 82                |
| DrainLift SANI-XL.16M/4C    | 9,3             | 2,10               | 1,5                          | 10                                | 85                |
| DrainLift SANI-XL.16T/1     | 3,6             | 2,10               | 1,5                          | 4                                 | 84                |
| DrainLift SANI-XL.16T/4C    | 3,6             | 2,10               | 1,5                          | 10                                | 87                |
| DrainLift SANI-XL.21T/1     | 5,5             | 3,20               | 2,5                          | 4                                 | 93                |
| DrainLift SANI-XL.21T/4C    | 5,5             | 3,20               | 2,5                          | 10                                | 96                |

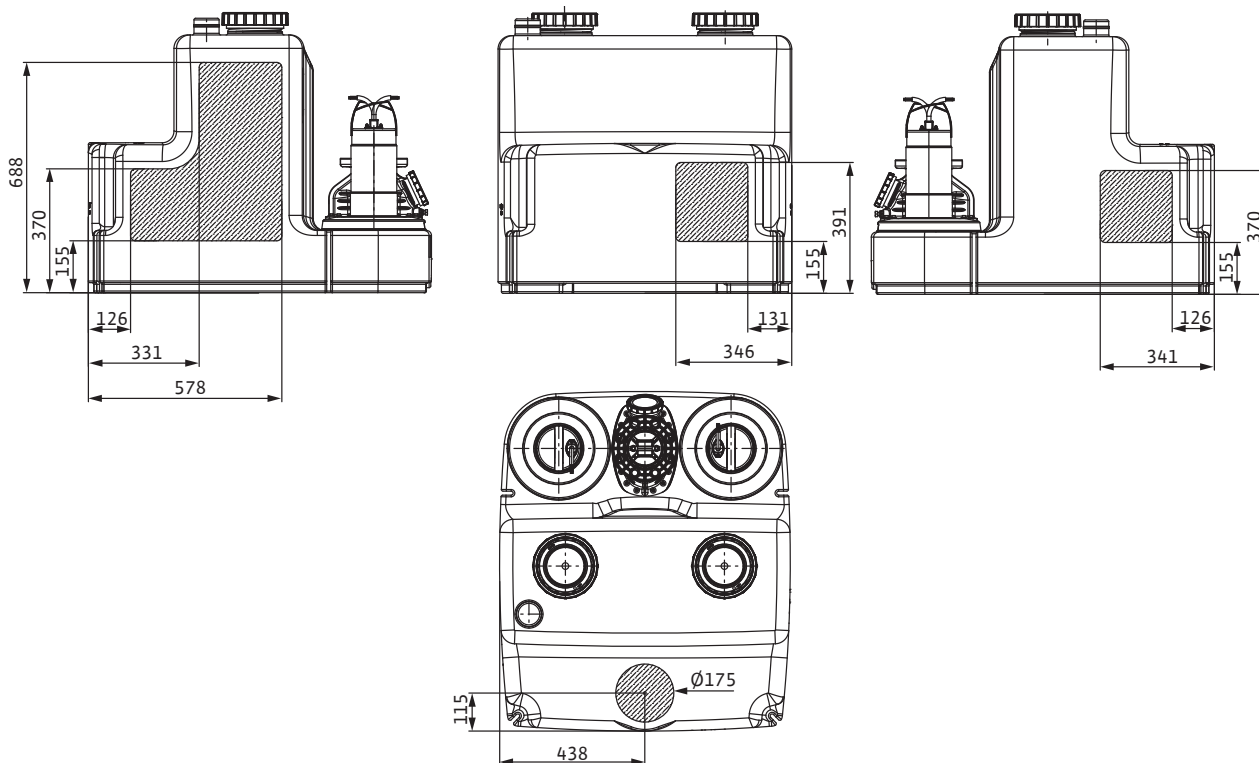
Plan d'encombrement

DrainLift SANI-XL.12 .../XL.16 .../XL.21 ...



Plan d'encombrement

DrainLift SANI-XL - zones d'entrée

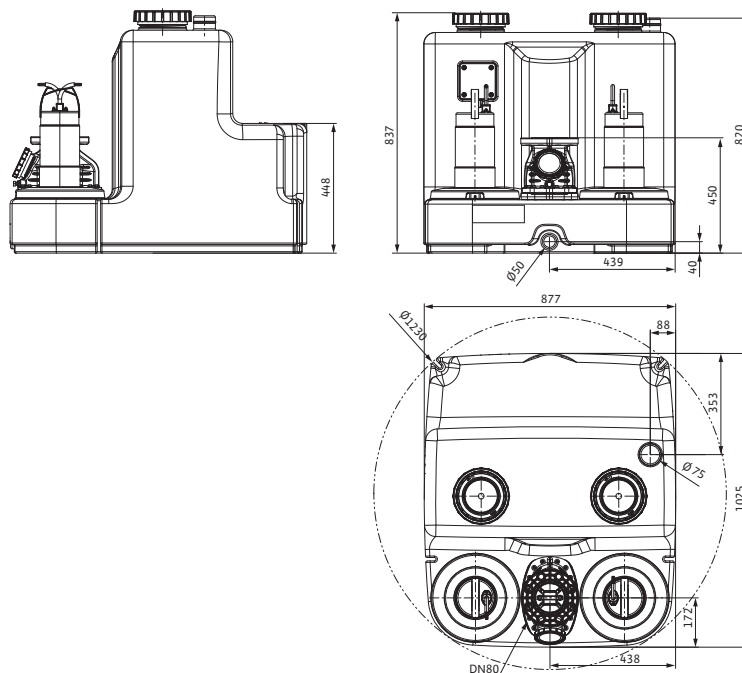


Sous réserve de modifications techniques. Tous les prix s'entendent Hors Taxes, applicables au 1er janvier 2021.  
☎ = contacter Wilo

Eaux usées et chargées

Plan d'encombrement

DrainLift SANI-XL.11 .../XL.17 .../XL.19 .../XL.23 ...



Groupe de prix : PG14

| Accessoires mécaniques                           |   |           |       |
|--|---|-----------|-------|
| Types  | Description   | N° d'art. | EUR   |
| Vanne d'arrêt PVC DN 100                         | Avec extrémités de tube rigides DN 100                                    | 2529808   | 453,- |
| Vanne d'arrêt PVC DN 150                         | Avec extrémités de tube rigides DN 150                                    | 2529809   | 792,- |
| Vanne d'arrêt DN 80, EN-GJL-250                  | En EN-GJL-250, avec 1 jeu d'accessoires de montage                        | 2017295   | 319,- |
| Vanne d'arrêt DN 100, EN-GJL-250                 | En EN-GJL-250, avec 1 jeu d'accessoires de montage                        | 2017296   | 374,- |
| Vanne d'arrêt DN 150, EN-GJL-250                 | En EN-GJL-250, avec 1 jeu d'accessoires de montage                        | 2017297   | 677,- |
| Manchon à bride DN 80                            | En PUR, avec tuyau flexible, colliers de tuyaux et accessoires de montage | 2511595   | 188,- |
| Manchon à bride DN 100                           | En PUR, avec tuyau flexible, colliers de tuyaux et accessoires de montage | 2511597   | 195,- |
| Manchon à bride DN 150                           | En PUR, avec tuyau flexible, colliers de tuyaux et accessoires de montage | 2511598   | 216,- |
| Kit de joints d'étanchéité d'alimentation DN 100 | Joint en NBR, collier de serrage et scie rotative à lames amovibles       | 2521841   | 127,- |
| Kit de joints d'arrivée DN 150                   | Joint en NBR, collier de serrage et scie rotative à lames amovibles       | 2515145   | 157,- |
| Joint d'arrivée DN 100                           | Joint d'étanchéité en NBR pour raccord d'arrivée                          | 2522672   | 53,-  |
| Accessoires de montage DN 80/100, PN 10          | Pour raccordement de bride, avec vis, écrous et joint plat                | 6077521   | 27,70 |
| Accessoires de montage DN 150, PN 10             | Pour raccordement de bride, avec vis, écrous et joint plat                | 6077523   | 31,80 |
| Pompe à membrane manuelle                        | Raccord des deux côtés avec taraudage Rp 1½                               | 2060166   | 466,- |
| Vanne à trois voies Rp 1½                        | En laiton chromé, 3 raccords à taraudage                                  | 2511607   | 227,- |

Groupe de prix : PG14

| Accessoires mécaniques        |   |           |       |
|-------------------------------|---|-----------|-------|
| Types                         | Description   | N° d'art. | EUR   |
| Flash 24 V CC                 | Flash au xénon pour montage mural en intérieur ou en extérieur. Couleur de la lumière : rouge<br>Fréquence de clignotement : 0,75 Hz                            | 2551612   | 292,- |
| Avertisseur sonore 12-24 V CC | Alarme sonore à cornet pour montage mural en intérieur ou en extérieur. Signal d'alarme par procédé électromécanique au moyen d'une membrane en acier (92 dBA). | 2017208   | 94,-  |
| Avertisseur sonore 1~230 V    | Alarme sonore à cornet pour montage mural en intérieur ou en extérieur. Signal d'alarme par procédé électromécanique au moyen d'une membrane en acier (88 dBA). | 501459398 | 83,-  |

D'autres accessoires figurent à la fin de ce document, sous « Accessoires électriques »

Attention : les coffrets de commande ne sont pas protégés contre les explosions et peuvent être montés uniquement hors des secteurs à risque d'explosion. En cas d'utilisation de pompes dans des zones à risque d'explosion, le client est tenu de prévoir certaines mesures.