

Accessoires	Page
Mise en service/Contrôle de fonctionnement	819

Wilo-DrainLift SANI-M



Conception

Station de relevage à pompe simple, prête à être branchée et à moteur immergé pour le pompage des eaux vannes.

Utilisation

Transport des eaux vannes :

- Lorsque les eaux chargées ne peuvent pas être conduites aux égouts grâce à l'inclinaison naturelle.
- Pour le drainage sans reflux, lorsque le point d'écoulement se trouve sous le niveau de reflux.

Dénomination

Exemple :	DrainLift SANI-M.13M/4C
DrainLift	Gamme de produits
SANI	Station de relevage pour eaux chargées
M	Taille de construction
13	Hauteur manométrique max.
M	Alimentation réseau :
	→ M = 1~
	→ T = 3~
4	Version du moteur et du coffret de commande :
	→ 1 = mode de fonctionnement : S3, coffret de commande : Control MS-L
	→ 2 = mode de fonctionnement : S1, coffret de commande : Control MS-L
	→ 3 = mode de fonctionnement : S3, coffret de commande : Control EC-L
	→ 4 = mode de fonctionnement : S1, coffret de commande : Control EC-L
C	Version pour fluides agressifs

Vos avantages

- Montage et transport extrêmement aisés grâce à la construction compacte et au poids réduit
- Sécurité de fonctionnement assurée par le volume de commutation important, la protection thermique du moteur et une alarme indépendante du réseau
- La conception sans corrosion à l'aide de plastiques techniques et d'acier inoxydable assure une fiabilité élevée
- Connexions sélectionnables librement pour une flexibilité de montage maximum
- Utilisation universelle grâce à plusieurs variantes à deux granulométries (44/65 mm), mode de fonctionnement pour le mode de service permanent ou intermittent et version pour fluides agressifs
- Entretien et nettoyage aisés grâce à la cuve transparente et à l'ouverture de nettoyage dans le clapet antiretour
- Interfaçage optimal avec Wilo-SmartHome pour la notification immédiate depuis un téléphone mobile

Équipement/Fonction

- Coffret de commande avec alarme et report de défauts centralisé indépendants du réseau
- Prêt à être branché
- Cuve avec ouverture d'entretien et couvercle transparent
- Détection du niveau analogique (4 ... 20 mA)
- Clapet antiretour avec ouverture d'entretien
- Surveillance thermique du moteur avec sonde PTO

Matériaux

- Carter de moteur : 1.4404
- Hydraulique : PP-GF30
- Roue : PP-GF30 ou 1.4408
- Cuve : PE
- Clapet antiretour : PPS

Description/Construction

Réservoir collecteur étanche au gaz et à l'eau, doté d'un espace collecteur incliné et ouverture d'entretien avec couvercle transparent. Les arrivées sont librement sélectionnables, la détection du niveau est effectuée à l'aide d'un signal de sortie analogique 4...20 mA. Raccord côté refoulement avec clapet antiretour monté avec ouverture d'entretien.

Entraînement assuré par un moteur refroidi en surface ou à refroidissement naturel avec surveillance thermique du moteur.

Coffret de commande préinstallé pour le fonctionnement automatique :

Wilo-Control MS-L

- Report de défauts centralisé avec contacts secs
- Alarme intégrée et indépendante du réseau
- Temporisation réglable
- Câble de raccordement 1,5 m avec fiche intégrée

Articles en monophasé assujettis à une éco-participation de 0,42 € unitaire.

Wilo-Control EC-L

- Commande par écran et menu alphanumérique à base de symboles
- Report de défauts centralisé avec contacts secs
- Report de défauts individuel avec contacts secs
- Interface ModBus
- Alarme intégrée et indépendante du réseau
- Temporisation réglable
- Câble de raccordement 1,5 m avec fiche intégrée

Options

- Variante pour fluides agressifs avec raccordement ModBus
- Variante pour fonctionnement S1 (fonctionnement continu) et avec raccordement ModBus

Contenu de la livraison

- Station de relevage avec coffret de commande et câble de raccordement avec fiche
- Manchon à bride DN 80/100
- Manchon DN 100 pour raccord côté refoulement
- Manchon 75 mm pour raccord de purge
- Manchon DN 50 pour raccord de vidange
- Kit d'arrivée avec scie cloche 124 mm et joint d'étanchéité DN 100
- Matériel de fixation
- Tapis d'isolation
- Accumulateur 9 V
- Notice de service et d'entretien

Caractéristiques techniques (gamme)	
Bride de refoulement	DN 80
Bride côté aspiration	DN 100 / DN 150
Raccord de la purge d'air	Ø 75
Volume brut de la cuve V	99 l

Caractéristiques techniques (gamme)	
Volume de commutation V	50 l
Dimension diagonale	850 mm
Température ambiante T	3...40 °C
Température du fluide T	3...40 °C

Groupe de prix : PG7

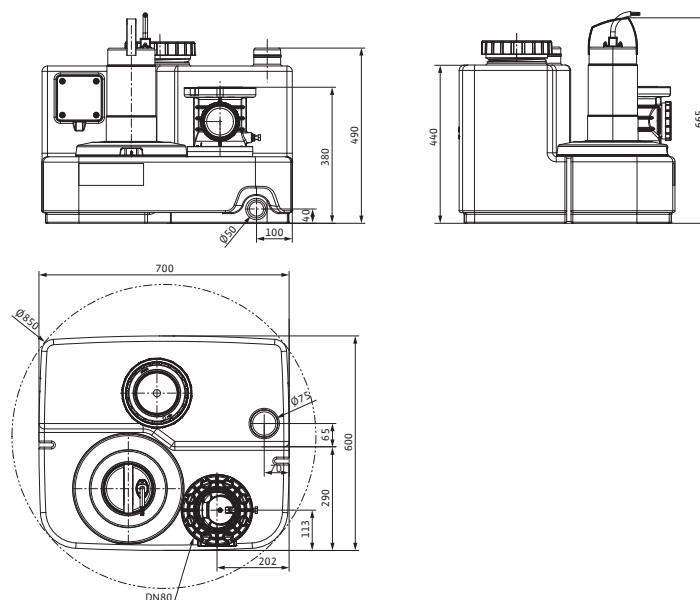
Informations de commande					
Types	Mode de fonctionnement (non immergé)	Prise électrique	Alimentation réseau	N° d'art.	EUR
DrainLift SANI-M.12M/1	S2-15 min. / S3-10%	Fiche à contact de protection	1~230 V, 50 Hz	2549902	3.511,-
DrainLift SANI-M.12M/4C	S1	Fiche à contact de protection	1~230 V, 50 Hz	2549919	5.257,-
DrainLift SANI-M.12T/1	S2-15 min. / S3-10%	CEE 16A, 3P+N+PE, 6h	3~400 V, 50 Hz	2549903	3.511,-
DrainLift SANI-M.12T/4C	S1	CEE 16A, 3P+N+PE, 6h	3~400 V, 50 Hz	2549920	5.257,-
DrainLift SANI-M.16M/1	S2-15 min. / S3-10%	Fiche à contact de protection	1~230 V, 50 Hz	2549904	3.871,-
DrainLift SANI-M.16M/4C	S1	Fiche à contact de protection	1~230 V, 50 Hz	2549921	5.793,-
DrainLift SANI-M.16T/1	S2-15 min. / S3-10%	CEE 16A, 3P+N+PE, 6h	3~400 V, 50 Hz	2549905	3.871,-
DrainLift SANI-M.16T/4C	S1	CEE 16A, 3P+N+PE, 6h	3~400 V, 50 Hz	2549922	5.792,-
DrainLift SANI-M.21T/1	S2-15 min. / S3-10%	CEE 16A, 3P+N+PE, 6h	3~400 V, 50 Hz	2549906	4.219,-
DrainLift SANI-M.21T/4C	S1	CEE 16A, 3P+N+PE, 6h	3~400 V, 50 Hz	2549923	6.325,-

Caractéristiques techniques

Types	Courant nominal I_N A	Puissance absorbée $P_{1\max}$ kW	Puissance nominale du moteur P_2 kW	Longueur du câble de raccordement D m	Poids net approx. m kg
DrainLift SANI-M.12M/1	7,2	1,59	1,1	4	37
DrainLift SANI-M.12M/4C	7,2	1,60	1,1	10	40
DrainLift SANI-M.12T/1	2,9	1,53	1,1	4	38
DrainLift SANI-M.12T/4C	2,9	1,53	1,1	10	40
DrainLift SANI-M.16M/1	9,3	2,10	1,5	4	37
DrainLift SANI-M.16M/4C	9,3	2,10	1,5	10	40
DrainLift SANI-M.16T/1	3,6	2,10	1,5	4	37
DrainLift SANI-M.16T/4C	3,6	2,10	1,5	10	40
DrainLift SANI-M.21T/1	5,5	3,20	2,5	4	43
DrainLift SANI-M.21T/4C	5,5	3,20	2,5	10	51

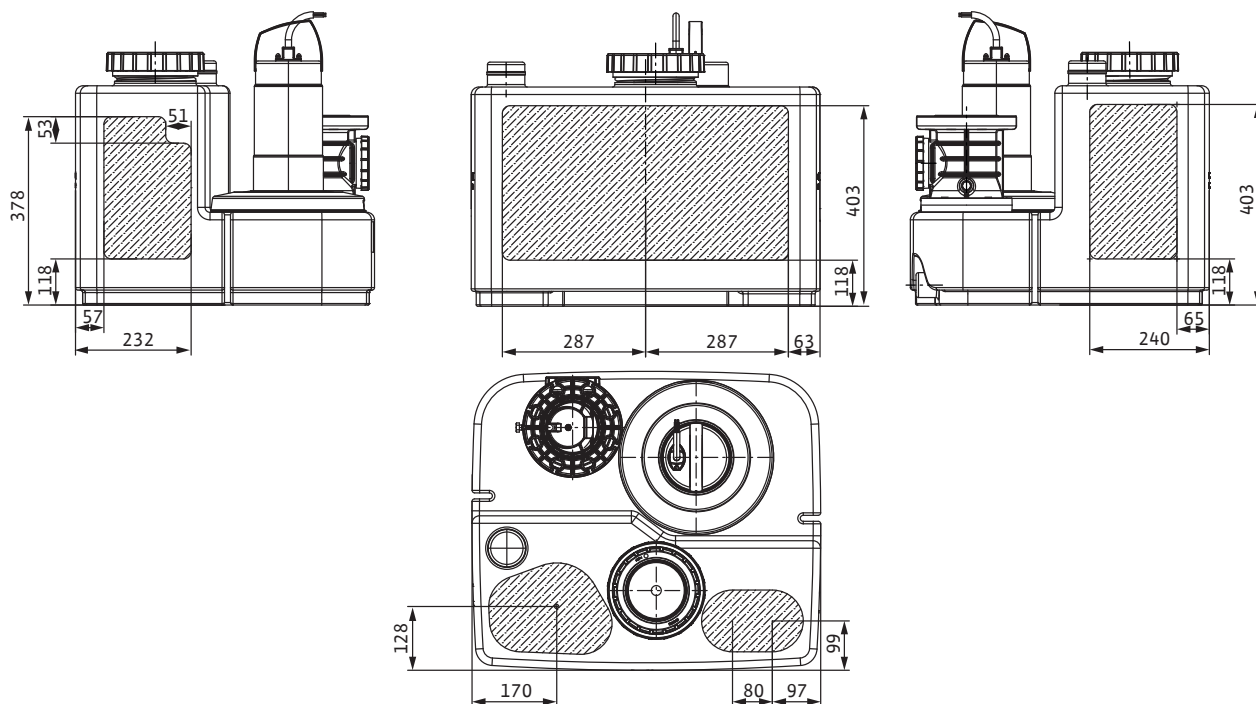
Plan d'encombrement

DrainLift SANI-M.12 .../M.16 .../M.21 ...



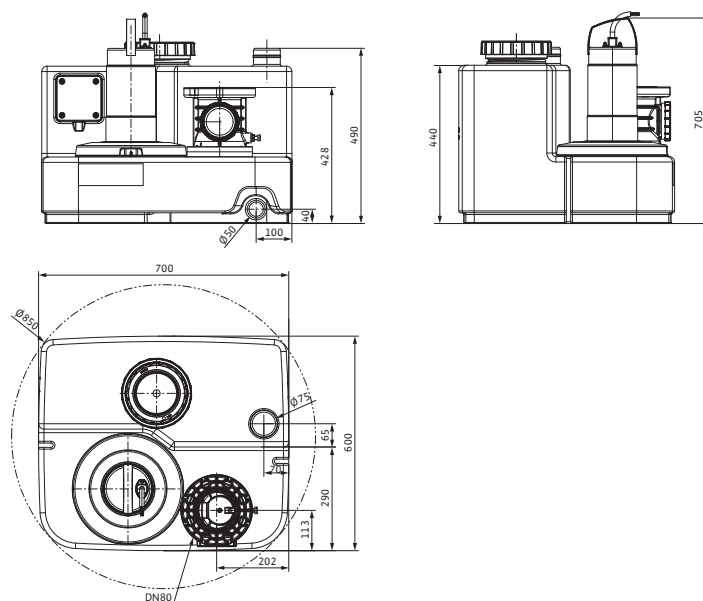
Plan d'encombrement

DrainLift SANI-M - zones d'entrée



Plan d'encombrement

DrainLift SANI-M.11 .../M.17 .../M.19 .../M.23 ...



Groupe de prix : PG14

Accessoires mécaniques			
Types	Description	N° d'art.	EUR
Vanne d'arrêt PVC DN 100	Avec extrémités de tube rigides DN 100	2529808	453,-
Vanne d'arrêt PVC DN 150	Avec extrémités de tube rigides DN 150	2529809	792,-
Vanne d'arrêt DN 80, EN-GJL-250	En EN-GJL-250	2017295	319,-
Vanne d'arrêt DN 100, EN-GJL-250	En EN-GJL-250	2017296	374,-
Vanne d'arrêt DN 150, EN-GJL-250	En EN-GJL-250	2017297	677,-
Manchon à bride DN 80	En PUR, avec tuyau flexible, colliers de tuyaux et accessoires de montage	2511595	188,-
Manchon à bride DN 100	En PUR, avec tuyau flexible, colliers de tuyaux et accessoires de montage	2511597	195,-
Manchon à bride DN 150	En PUR, avec tuyau flexible, colliers de tuyaux et accessoires de montage	2511598	216,-
Kit de joints d'étanchéité d'alimentation DN 100	Joint en NBR, collier de serrage et scie rotative à lames amovibles	2521841	127,-
Kit de joints d'arrivée DN 150	Joint en NBR, collier de serrage et scie rotative à lames amovibles	2515145	157,-
Joint d'arrivée DN 100	Joint d'étanchéité en NBR pour raccord d'arrivée	2522672	53,-
Accessoires de montage DN 80/100, PN 10	Pour raccordement de bride, avec vis, écrous et joint plat	6077521	27,70
Accessoires de montage DN 150, PN 10	Pour raccordement de bride, avec vis, écrous et joint plat	6077523	31,80
Pompe à membrane manuelle	Raccord des deux côtés avec taraudage Rp 1½	2060166	466,-
Vanne à trois voies Rp 1½	En laiton chromé, 3 raccords à taraudage	2511607	227,-

Groupe de prix : PG14

Accessoires électriques – Avertisseur à alimentation autonome			
Types	Description	N° d'art.	EUR
Flash 24 V CC	Flash au xénon pour montage mural en intérieur ou en extérieur. Couleur de la lumière : rouge Fréquence de clignotement : 0,75 Hz	2551612	292,-
Avertisseur sonore 12-24 V CC	Alarme sonore à cornet pour montage mural en intérieur ou en extérieur. Signal d'alarme par procédé électromécanique au moyen d'une membrane en acier (92 dBA).	2017208	94,-
Avertisseur sonore 1-230 V	Alarme sonore à cornet pour montage mural en intérieur ou en extérieur. Signal d'alarme par procédé électromécanique au moyen d'une membrane en acier (88 dBA).	501459398	83,-

D'autres accessoires figurent à la fin de ce document, sous « Accessoires électriques »

Attention : les coffrets de commande ne sont pas protégés contre les explosions et peuvent être montés uniquement hors des secteurs à risque d'explosion. En cas d'utilisation de pompes dans des zones à risque d'explosion, le client est tenu de prévoir certaines mesures.