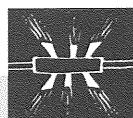


surpression collectif



distribution automatique d'eau collectif



irrigation



lavage

Surpresseurs - 2 950 tr/mn

## Série Wilo-COVe

2 ou 3 pompes

Séries MVI 1600 / MVI 1600/6

MVI 3200 / MVI 5200

### Caractéristiques moteur

Protection **IP 54** ■ Classe d'isolation **F**

Moteur normalisé 3~230/400 V jusqu'à 4 kW

3~400 V à partir de 5,5 kW

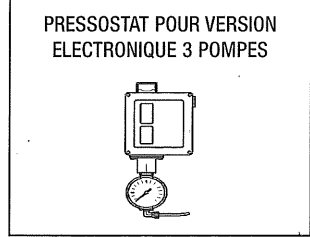
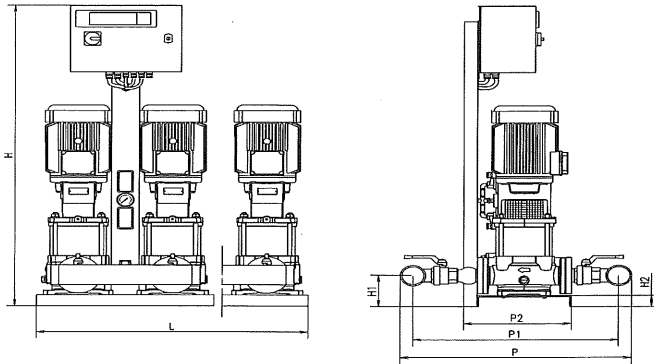
Vitesse maxi : 2 950 tr/mn

- 1 châssis support, 2 collecteurs en inox
- 2 ou 3 pompes multicellulaires verticales inox série MVI
- 1 armoire de commande
- 2 ou 3 pressostats de commande
- Vannes d'isolement au refoulement et à l'aspiration de chaque pompe
- Clapet anti-retour silencieux au refoulement de chaque pompe
- 1 manomètre au refoulement
- 1 réservoir à vessie d'une capacité calculée en fonction des caractéristiques du surpresseur (en supplément)
- 1 sécurité manque d'eau assurée par :
  - 1 contacteur manométrique inversé (raccordement sur eau de ville) ou 1 interrupteur à flotteur (raccordement sur bêche en charge)
- Température maxi du fluide : + 60°C
- Pression de service : 16 bar

Type de la pompe	P <sub>2</sub> [kW]	I <sub>n</sub> [A] (Tri 400 V)
MVI 1602	2,2	4,4
MVI 1603	3	6,3
MVI 1604	4	8,4
MVI 1605	5,5	10,5
MVI 1606	5,5	10,5
MVI 1607	7,5	14,5
MVI 1608	7,5	14,5
MVI 1603/6 Tri	2,2	4,4
MVI 1604/6 Tri	3	6,3
MVI 1605/6 Tri	3,7	7,8
MVI 1606/6 Tri	4	8,0
MVI 1607/6 Tri	5,5	10,5
MVI 1608/6 Tri	5,5	10,5
MVI 1609/6 Tri	7,5	14,3
MVI 1610/6 Tri	7,5	14,3
MVI 1611/6 Tri	7,5	14,3
MVI 3202	4	8,4
MVI 3203	5,5	10,8
MVI 3204	7,5	14,3
MVI 3205	9	17,9
MVI 3206	11	21
MVI 3207	15	26,5
MVI 5202	5,5	10,5
MVI 5203	7,5	14,3
MVI 5204	11	21,0
MVI 5205	15	26,5
MVI 5206	15	26,5
MVI 5207	18,5	33

Sous réserve de modifications techniques

**Encombremments - Poids**

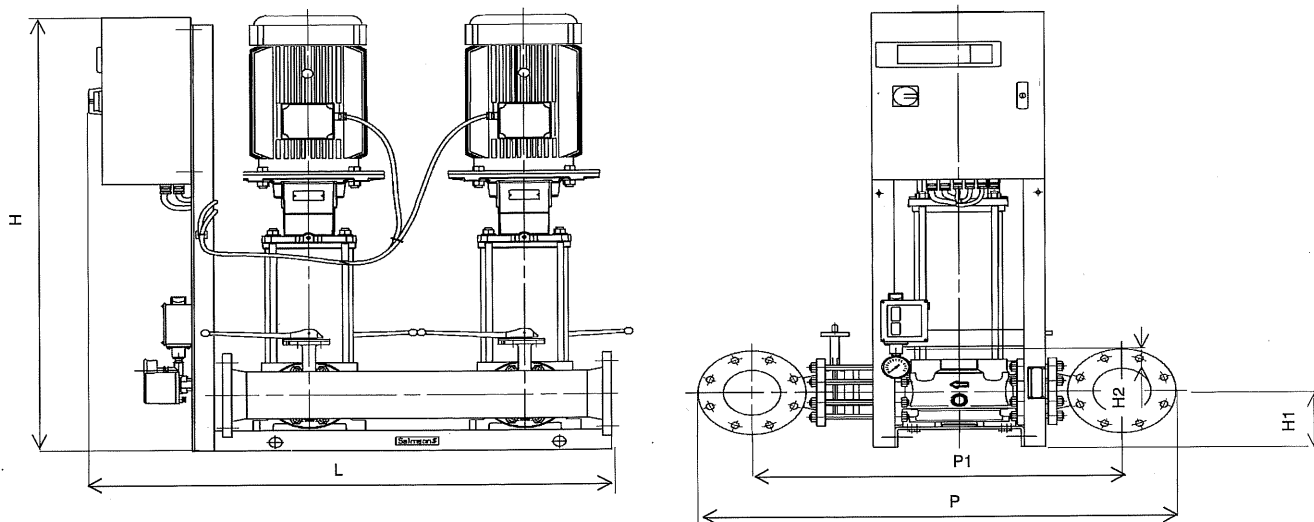


NOTA : Coffret 2 pompes < 12 amp 240 x 320 x 130  
 Coffret 2 pompes > 12 amp 240 x 400 x 130  
 Coffret 3 pompes < 12 amp

Version COVe	Coll.	H	L	P	H1	H2	P1	P2	Poids (kg)
<b>2 POMPES - Coffret électromécanique</b>									
COVe 2 MVI 1602 TRI	3"	1183	640	880	140	50	790	300	189
COVe 2 MVI 1603 TRI	3"	1353	640	880	140	50	790	300	199
COVe 2 MVI 1604 TRI	3"	1353	640	880	140	50	790	300	215
COVe 2 MVI 1605 TRI	3"	1353	640	880	140	50	790	300	215
COVe 2 MVI 1606 TRI	3"	1353	640	880	140	50	790	300	234
<b>2 POMPES</b>									
COVe 2 MVI 1603/6 TRI	3"	1250	640	760	140	50	670	350	134
COVe 2 MVI 1604/6 TRI	3"	1250	640	760	140	50	670	350	151
COVe 2 MVI 1605/6 TRI	3"	1250	640	760	140	50	670	350	151
COVe 2 MVI 1606/6 TRI	3"	1250	640	760	140	50	670	350	170
COVe 2 MVI 1607/6 TRI	3"	1460	640	760	140	50	670	350	200
COVe 2 MVI 1608/6 TRI	3"	1460	640	760	140	50	670	350	201
COVe 2 MVI 1609/6 TRI	3"	1460	640	760	140	50	670	350	240
COVe 2 MVI 1610/6 TRI	3"	1660	640	760	140	50	670	350	241
COVe 2 MVI 1611/6 TRI	3"	1660	640	760	140	50	670	350	
COVe 2 MVI 3202 TRI	DN100	1200	980	1160	165	60	940	350	305
COVe 2 MVI 3203 TRI	DN100	1200	980	1160	165	60	940	350	336
COVe 2 MVI 3204 TRI	DN100	1590	980	1160	165	60	940	350	377
COVe 2 MVI 3205 TRI	DN100	1590	980	1160	165	60	940	350	378
COVe 2 MVI 3206 TRI	DN100	1590	980	1160	165	60	940	350	391
<b>3 POMPES - Coffret électromécanique</b>									
COVe 3 MVI 1602 TRI	DN100	1383	980	1020	140	50	800	300	298
COVe 3 MVI 1603 TRI	DN100	1553	980	1020	140	50	800	300	312
COVe 3 MVI 1604 TRI	DN100	1553	980	1020	140	50	800	300	338
COVe 3 MVI 1605 TRI	DN100	1553	980	1020	140	50	800	300	338
COVe 3 MVI 1606 TRI	DN100	1553	980	1020	140	50	800	300	366
<b>3 POMPES</b>									
COVe 3 MVI 1603/6 TRI	3"	1330	980	760	140	50	670	350	169
COVe 3 MVI 1604/6 TRI	3"	1330	980	760	140	50	670	350	194
COVe 3 MVI 1605/6 TRI	3"	1330	980	760	140	50	670	350	194
COVe 3 MVI 1606/6 TEI	3"	1330	980	760	140	50	670	350	222
COVe 3 MVI 1607/6 TRI	3"	1540	980	760	140	50	670	350	267
COVe 3 MVI 1608/6 TRI	3"	1540	980	760	140	50	670	350	269
COVe 3 MVI 1609/6 TRI	3"	800	980	760	140	50	670	350	328
COVe 3 MVI 1610/6 TRI	3"	800	980	760	140	50	670	350	329
COVe 3 MVI 1611/6 TRI	3"	800	980	760	140	50	670	350	330
COVe 3 MVI 3202 TRI	DN125	1350	1400	1210	165	60	970	400	460
COVe 3 MVI 3203 TRI	DN125	1350	1400	1210	165	60	970	400	507
COVe 3 MVI 3204 TRI	DN125	1660	1400	1210	165	60	970	400	568
COVe 3 MVI 3205 TRI	DN125	1660	1400	1210	165	60	970	400	570
COVe 3 MVI 3206 TRI	DN125	1660	1400	1210	165	60	970	400	589

Sous réserve de modifications techniques

**Encombremments - Poids**



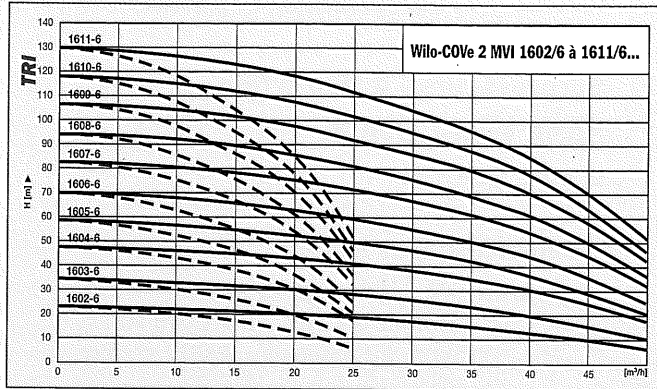
Version COVe	Coll.	H	L	P	H1	H2	P1	Poids (kg)
<b>2 POMPES - Coffret électronique</b>								
COVe 2 MVI 5202 TRI	DN125	1300	1100	1160	165	60	900	343
COVe 2 MVI 5203 TRI	DN125	1300	1100	1160	165	60	900	385
COVe 2 MVI 5204 TRI	DN125	1300	1100	1160	165	60	900	396
COVe 2 MVI 5205 TRI	DN125	1300	1100	1160	165	60	900	455
COVe 2 MVI 5206 TRI	DN125	1300	1100	1160	165	60	900	457
<b>3 POMPES - Coffret électronique</b>								
COVe 3 MVI 5202 TRI	DN150	1300	1600	1220	165	60	930	540
COVe 3 MVI 5203 TRI	DN150	1300	1600	1220	165	60	930	603
COVe 3 MVI 5204 TRI	DN150	1300	1600	1220	165	60	930	620
COVe 3 MVI 5205 TRI	DN150	1300	1600	1220	165	60	930	708
COVe 3 MVI 5206 TRI	DN150	1300	1600	1220	165	60	930	711
<b>2 POMPES - Coffret électromécanique</b>								
COVe 2 MVI 5202 TRI	DN125	1300	1200	1160	165	60	900	343
COVe 2 MVI 5203 TRI	DN125	1300	1200	1160	165	60	900	385
COVe 2 MVI 5204 TRI	DN125	1300	1250	1160	165	60	900	396
COVe 2 MVI 5205 TRI	DN125	1300	1250	1160	165	60	900	455
COVe 2 MVI 5206 TRI	DN125	1300	1250	1160	165	60	900	457
<b>3 POMPES - Coffret électromécanique</b>								
COVe 3 MVI 5202 TRI	DN150	1400	1720	1220	165	60	930	540
COVe 3 MVI 5203 TRI	DN150	1400	1720	1220	165	60	930	603
COVe 3 MVI 5204 TRI	DN150	1400	1720	1220	165	60	930	620
COVe 3 MVI 5205 TRI	DN150	1400	1720	1220	165	60	930	708
COVe 3 MVI 5206 TRI	DN150	1400	1720	1220	165	60	930	711

Sous réserve de modifications techniques

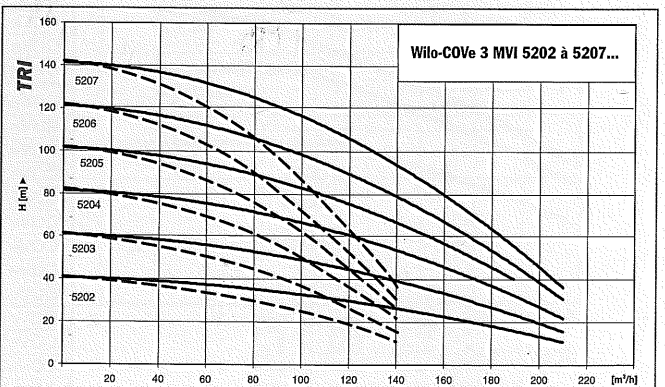
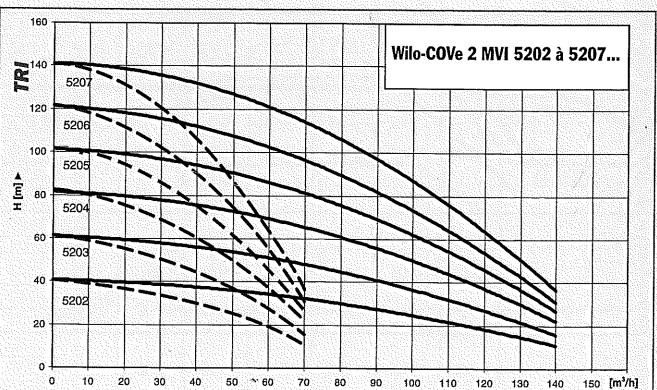
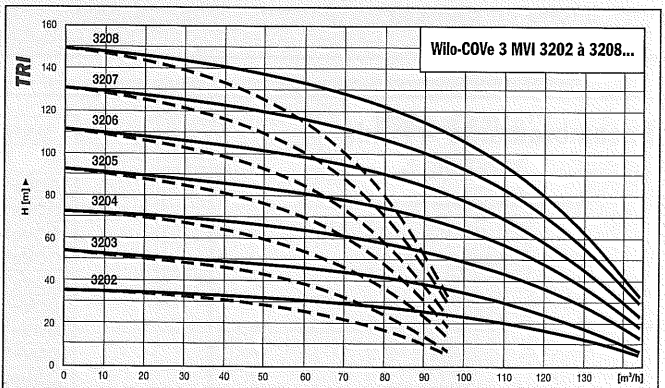
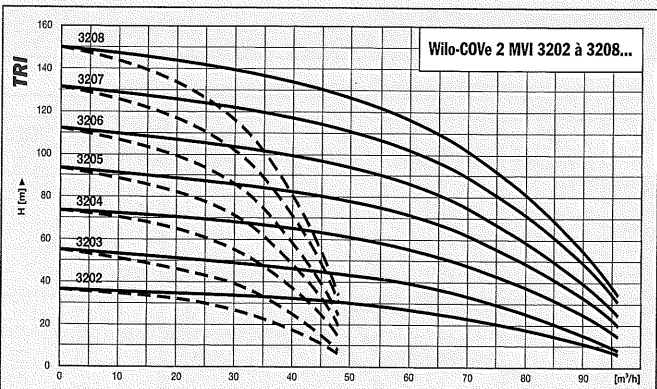
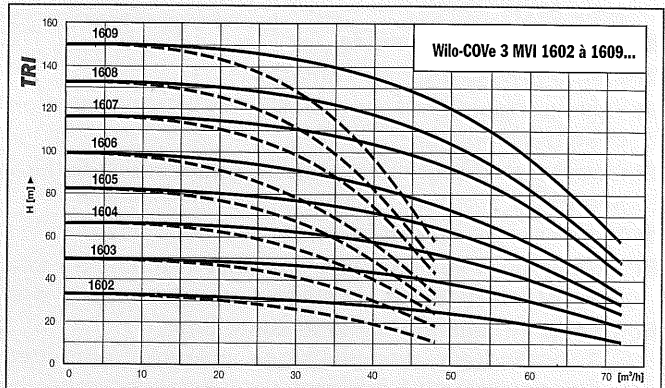
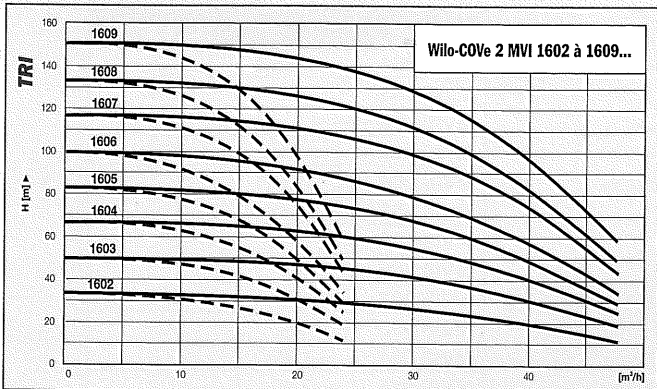
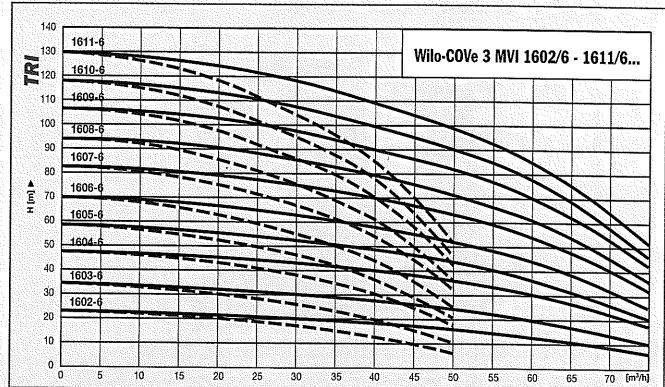
POMPES SIMPLES POUR L'INDUSTRIE ET LE BATIMENT

Série Wilo-COHe - 2 ou 3 pompes

— Fonctionnement 2 pompes  
 - - - - - Fonctionnement 1 pompe



— Fonctionnement 3 pompes  
 - - - - - Fonctionnement 2 pompes



Sous réserve de modifications techniques