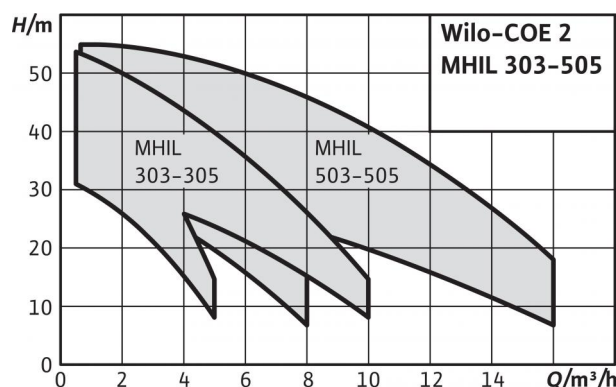


## Description de la série de fabrication: Wilo-COE-2 MHIL BC



Semblable à la photo ci-dessus

### Construction

Installation de distribution d'eau prête à être raccordée, non auto-amorçante avec 2 pompes multicellulaires horizontales, branchées en parallèle à vitesse fixe, à moteur ventilé de la gamme MHIL, équipée d'un coffret de commande BC.

### Domaines d'application

- Distribution d'eau entièrement automatique et surpression dans les bâtiments d'habitation et les petits équipements professionnels
- Pompage d'eau potable et d'eau sanitaire propre, ainsi que d'autres mélanges d'eaux qui n'attaquent pas chimiquement ni mécaniquement les matériaux utilisés et qui ne contiennent pas de substances abrasives ni à fibres longues.

### Dénomination

|             |                                   |
|-------------|-----------------------------------|
| p. ex. :    | <b>Wilo-COE-2MHIL305-DM/BC</b>    |
| <b>COE</b>  | Groupe de surpression compact     |
| <b>2</b>    | Nombre de pompes                  |
| <b>MHIL</b> | Gamme de pompe                    |
| <b>3</b>    | Débit volumétrique nominal [m³/h] |
| <b>05</b>   | Nombre d'étages de pompe          |
| <b>DM</b>   | 3~ (EM : 1~)                      |
| <b>BC</b>   | Coffret de commande               |

### Particularités/avantages

- Installation avec pompes multicellulaires de la gamme MHIL en fonte grise et acier inoxydable
- Hydraulique en acier inoxydable en liaison avec moteurs normalisés IE2 pour moteurs 3~ à partir de 0,75 kW et moteur IE1 pour moteurs 1~
- Deux pompes multicellulaires horizontales, branchées en parallèles, de la gamme MHIL, pour des débits jusqu'à 16 m³/h et des hauteurs manométriques jusqu'à 55 m
- Coffret de commande BC : les fonctionnalités nécessaires au fonctionnement sont assurées par la technologie électromécanique utilisée. Le coffret de commande est abrité dans un coffret en plastique. Démarrage/arrêt des pompes par un interrupteur à pression ; protection contre le manque d'eau, protection moteur, permutation cyclique des pompes, temporisation de l'arrêt des pompes. Un affichage à LED fournit des informations sur les alarmes, le fonctionnement des pompes, et fournit un interrupteur pour la sélection du mode de fonctionnement.

### Caractéristiques techniques

## Description de la série de fabrication: Wilo-COE-2 MHIL BC

### Caractéristiques techniques

- Alimentation réseau 3~ 400 V, 50 Hz ou 1~ 230 V 50 Hz
- Moteur normalisé IE2 pour 3~ à partir de 0,75 kW (pour 1~ : moteur normalisé IE1)
- Protection par fusible coté réseau A, AC 3 selon la puissance du moteur et les directives EVU
- Température max. du fluide +50 °C (+70 °C en option)
- Pression de service 10 bar
- Pression d'alimentation 6 bar
- Diamètre nominal de raccordement R2"
- Classe de protection : IP 54

### Equipement/fonctionnement

- Par installation, deux pompes des gammes MHIL 3 à MHIL 5 avec moteur normalisé IE2 pour moteurs 3~ et IE1 pour moteurs 1~
- Commande automatique de pompage avec coffret de commande BC, spécialement pour le pilotage des pompes à vitesse fixe
- Composants au contact du fluide résistants à la corrosion
- Bâti de base en acier zingué
- Tuyauterie en acier zingué
- Vanne d'arrêt côté refoulement et aspiration de chaque pompe
- Clapet anti-retour côté refoulement de chaque pompe
- Interrupteur à pression côté refoulement
- Manomètre côté refoulement
- En option avec protection contre le manque d'eau côté aspiration

### Description/construction

- Bâti de base : en acier galvanisé, à fixer sur un socle en béton
- Tuyauterie : Tuyauterie complète en acier galvanisé, adaptée au raccordement de tous les matériaux de tuyau usuels ; la tuyauterie doit être dimensionnée conformément aux performances hydrauliques du groupe de surpression.
- Pompes : Deux pompes branchées en parallèle des gammes MHIL 3 à MHIL 5 ; tous les composants de la pompe en contact avec le fluide sont en acier inoxydable/fonte grise à revêtement KTL. Autorisation KTW/WRAS pour tous les composants en contact avec le fluide. Vous trouverez d'autres informations sur les pompes au chapitre « Surpression ».
- Robinetteries : Chaque pompe est équipée côté refoulement et aspiration d'une vanne à boisseau sphérique contrôlée ACS et, sur le côté refoulement, d'un clapet anti-retour contrôlé KTW.
- Réservoir sous pression à membrane : Un réservoir sous pression à membrane doit être dimensionné et installé en fonction des données de l'installation.
- Capteur de pression : Un capteur de pression est installé sur le côté refoulement de chaque pompe et est raccordé au coffret de commande BC.
- Affichage de la pression : Au niveau du manomètre côté refoulement
- Coffret de commande : L'installation est équipée, de série, d'un coffret de commande BC.

### Matériaux

Pour les gammes MHIL 3 et MHIL 5 :

- Roues, diffuseurs, corps à étages en acier inoxydable 1.4301
- Corps de pompe en fonte grise EN-GJL 250 avec revêtement cataphorèse
- Arbre en acier inoxydable 1.4028
- Joints toriques en EPDM

Vous trouverez d'autres informations sur les pompes au chapitre « Surpression »

### Etendue de la fourniture

- Groupe de surpression prêt à être raccordé, au fonctionnement et à l'étanchéité contrôlés, monté en usine
- Emballage
- Notice de montage et de mise en service

### Spécifications techniques bureaux d'études

Réducteur de pression

Lorsque la pression d'alimentation est trop élevée ou trop variable, il faut placer un réducteur de pression qui maintient la pression d'alimentation minimale à un niveau constant. Les variations maximales admissibles de la pression d'alimentation sont de 1,0 bar.

Débit

Jusqu'à 8 m<sup>3</sup>/h (111 l/s) configuration de l'installation selon DIN 1988 (EN 806) ; avec pompe de réserve jusqu'à 16 m<sup>3</sup>/h (133 l/s), les pompes de réserve étant utilisées pour le mode de fonctionnement d'appoint.

Pression d'arrivée

Lors du dimensionnement de l'installation, tenir compte de la pression d'alimentation max. (voir les caractéristiques techniques). La pression d'alimentation max. est calculée comme suit : pression de service max. de l'installation moins hauteur manométrique max. de la pompe avec Q = 0.

## Description de la série de fabrication: Wilo-COE-2 MHIL BC

### Spécifications techniques bureaux d'études

Protection contre le manque d'eau (WMS)

Selon la norme DIN 1988 (EN 806), il est nécessaire de monter une protection contre le manque d'eau lorsque les groupes de surpression sont raccordés directement à un réseau d'alimentation public ; cela permet d'éviter une baisse possible de la pression d'alimentation dans la conduite d'alimentation à des valeurs inférieures à 1,0 bar.

Normes/directives

L'installation complète est conforme aux exigences des normes et directives suivantes :

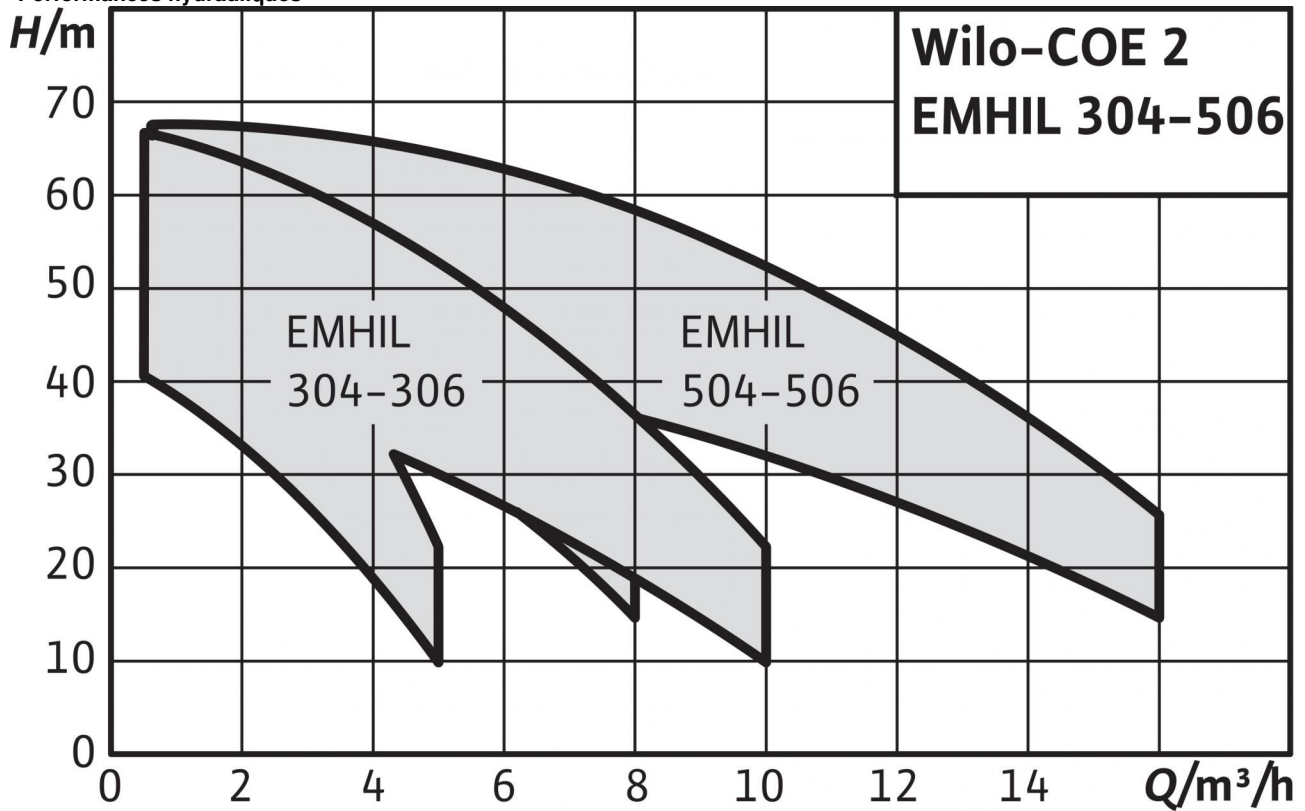
- EN2006/42/EC
- EN2004/108/EC
- CEM 2004/108/EC

Les prescriptions concernant les composants électriques indiquées dans la norme EN 806 ainsi que celles de l'entreprise chargée de la distribution d'eau doivent être respectées.

Pour l'utilisation et le fonctionnement du groupe de surpression, il convient généralement de respecter les prescriptions de la norme DIN 1988 (EN 806).

Courbe caractéristique: Wilo-COE-2 MHIL BC

Performances hydrauliques



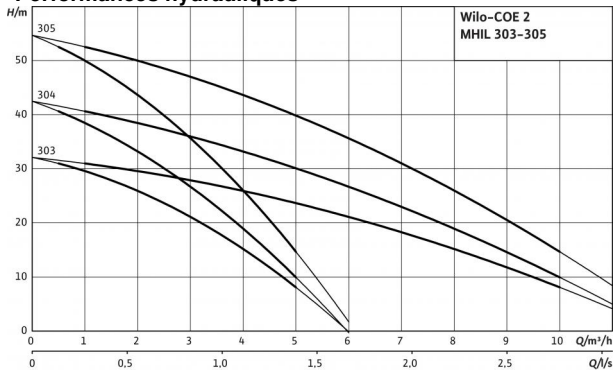


## Liste de produits: Wilo-COE-2 MHIL BC

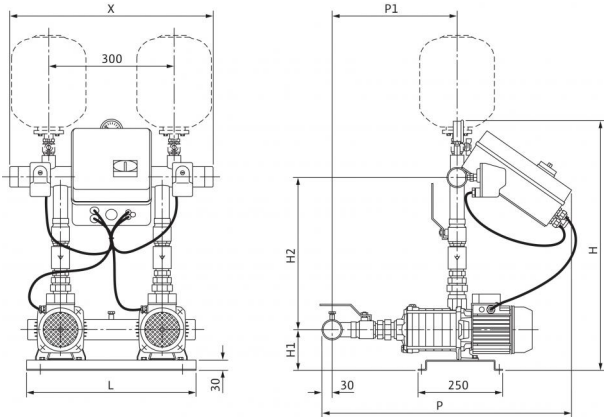
| Type      | Alimentation réseau | Pression nominale | Nombre d'étages | Poids env. <i>m</i> | N° de réf. |
|-----------|---------------------|-------------------|-----------------|---------------------|------------|
| 303-EM/BC | 1~ V, 50 Hz         | PN bars           | 3               | 48 kg               | 4164933    |
| 304/BC    | 3~ V, 50 Hz         | PN bars           | 4               | 50 kg               | 4164939    |
| 304-EM/BC | 1~ V, 50 Hz         | PN bars           | 4               | 50 kg               | 4164934    |
| 305/BC    | 3~ V, 50 Hz         | PN bars           | 5               | 61 kg               | 4164940    |
| 305-EM/BC | 1~ V, 50 Hz         | PN bars           | 5               | 58 kg               | 4164935    |
| 503/BC    | 3~ V, 50 Hz         | PN bars           | 3               | 48 kg               | 4164941    |
| 503-EM/BC | 1~ V, 50 Hz         | PN bars           | 3               | 48 kg               | 4164936    |
| 504/BC    | 3~ V, 50 Hz         | PN bars           | 4               | 60 kg               | 4164942    |
| 504-EM/BC | 1~ V, 50 Hz         | PN bars           | 4               | 60 kg               | 4164937    |
| 505/BC    | 3~ V, 50 Hz         | PN bars           | 5               | 61 kg               | 4164943    |
| 505-EM/BC | 1~ V, 50 Hz         | PN bars           | 5               | 58 kg               | 4164938    |

## Fiche technique: COE-2 MHIL BC 303-EM/BC

### Performances hydrauliques



### Plan d'encombrement



### Performances

|  |        |
|--|--------|
| Température max. du fluide $T$                                   | 55 °C  |
| Température ambiante max. $T$                                    | 40 °C  |
| Pression maxi de service $p_{max}$                               | 10 bar |
| Diamètres nominaux du raccord de tuyau côté d'aspiration $RPS$   | Rp 2   |
| Diamètres nominaux du raccord de tuyau au côté refoulement $RPD$ | Rp 2   |
| Nombre d'étages  | 3      |

### Moteur

|                                      |             |
|--------------------------------------|-------------|
| Alimentation réseau                  | 1~ V, 50 Hz |
| Courant nominal 1~230 V, 50 Hz $I_N$ | 8,00 A      |

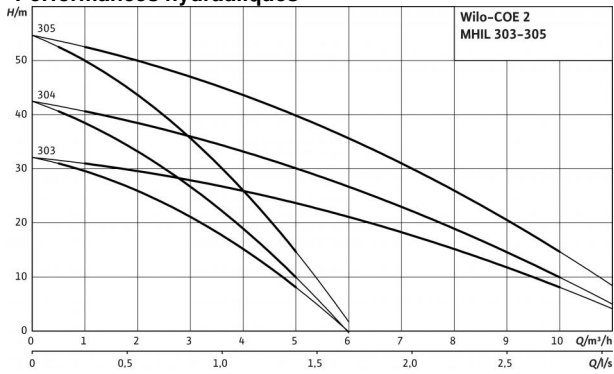
### Informations de commande

|                |           |
|----------------|-----------|
| Fabricant      | Wilo      |
| Type           | 303-EM/BC |
| N° de réf.     | 4164933   |
| Poids env. $m$ | 48 kg     |

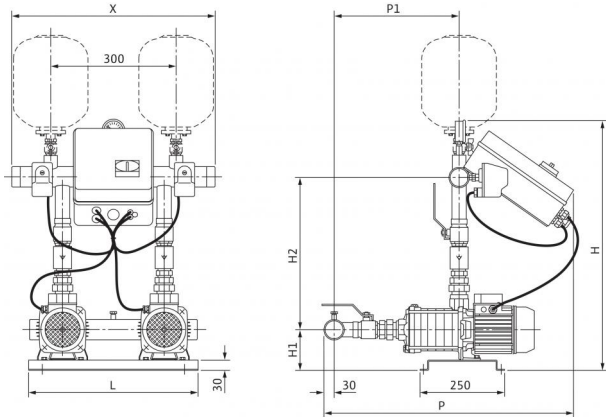
• = fourni, - = non fourni

## Fiche technique: COE-2 MHIL BC 304/BC

### Performances hydrauliques



### Plan d'encombrement



### Performances

|  |        |
|--|--------|
| Température max. du fluide $T$                                   | 55 °C  |
| Température ambiante max. $T$                                    | 40 °C  |
| Pression maxi de service $p_{max}$                               | 10 bar |
| Diamètres nominaux du raccord de tuyau côté d'aspiration $RPS$   | Rp 2   |
| Diamètres nominaux du raccord de tuyau au côté refoulement $RPD$ | Rp 2   |
| Nombre d'étages  | 4      |

### Moteur

|                                      |             |
|--------------------------------------|-------------|
| Alimentation réseau                  | 3~ V, 50 Hz |
| Courant nominal 3-400 V, 50 Hz $I_N$ | 3,40 A      |

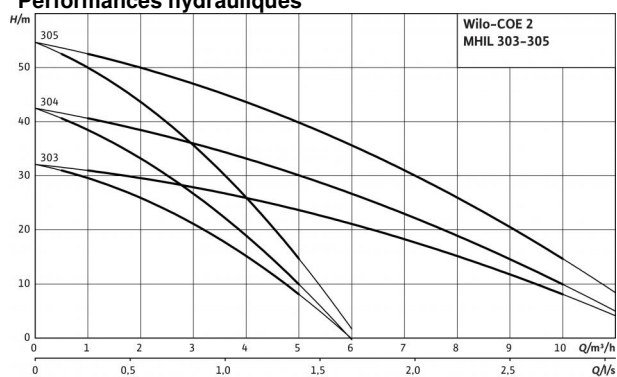
### Informations de commande

|                |         |
|----------------|---------|
| Fabricant      | Wilo    |
| Type           | 304/BC  |
| N° de réf.     | 4164939 |
| Poids env. $m$ | 50 kg   |

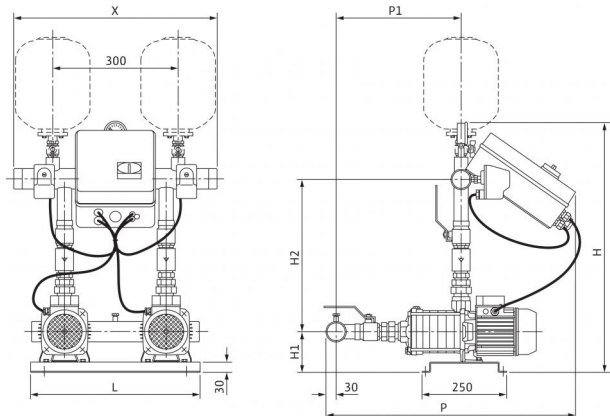
• = fourni, - = non fourni

## Fiche technique: COE-2 MHIL BC 304-EM/BC

### Performances hydrauliques



### Plan d'encombrement



### Performances

|  |        |
|--|--------|
| Température max. du fluide $T$                                   | 55 °C  |
| Température ambiante max. $T$                                    | 40 °C  |
| Pression maxi de service $p_{max}$                               | 10 bar |
| Diamètres nominaux du raccord de tuyau côté d'aspiration $RPS$   | Rp 2   |
| Diamètres nominaux du raccord de tuyau au côté refoulement $RPD$ | Rp 2   |
| Nombre d'étages  | 4      |

### Moteur

|                                      |             |
|--------------------------------------|-------------|
| Alimentation réseau                  | 1~ V, 50 Hz |
| Courant nominal 1~230 V, 50 Hz $I_N$ | 8,00 A      |

### Informations de commande

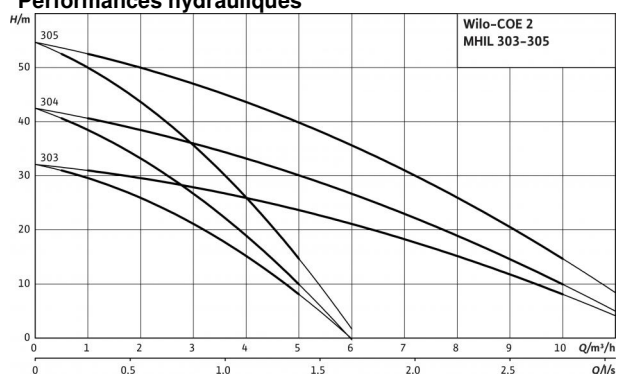
|                |           |
|----------------|-----------|
| Fabricant      | Wilo      |
| Type           | 304-EM/BC |
| N° de réf.     | 4164934   |
| Poids env. $m$ | 50 kg     |

• = fourni, - = non fourni

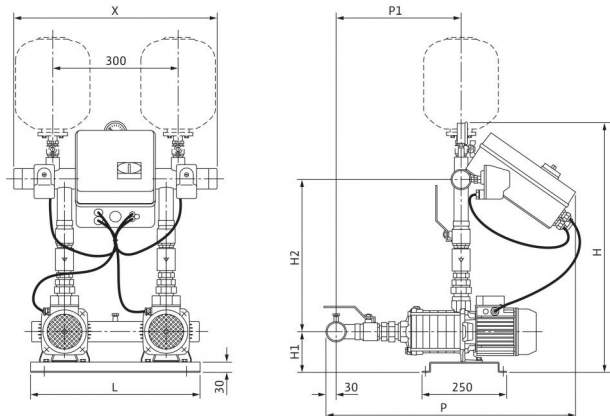


## Fiche technique: COE-2 MHIL BC 305/BC

### Performances hydrauliques



### Plan d'encombrement



### Performances

|  |        |
|--|--------|
| Température max. du fluide $T$                                   | 55 °C  |
| Température ambiante max. $T$                                    | 40 °C  |
| Pression maxi de service $p_{max}$                               | 10 bar |
| Diamètres nominaux du raccord de tuyau côté aspiration $RPS$     | Rp 2   |
| Diamètres nominaux du raccord de tuyau au côté refoulement $RPD$ | Rp 2   |
| Nombre d'étages  | 5      |

### Moteur

|                                      |             |
|--------------------------------------|-------------|
| Alimentation réseau                  | 3~ V, 50 Hz |
| Courant nominal 3-400 V, 50 Hz $I_N$ | 3,90 A      |

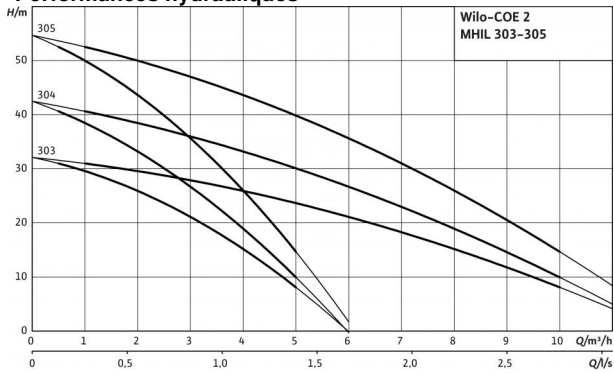
### Informations de commande

|                |         |
|----------------|---------|
| Fabricant      | Wilo    |
| Type           | 305/BC  |
| N° de réf.     | 4164940 |
| Poids env. $m$ | 61 kg   |

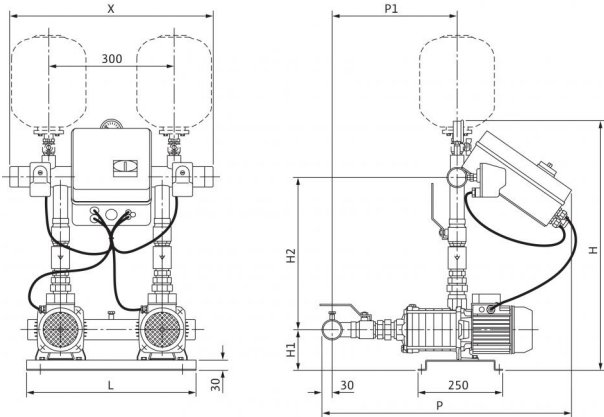
• = fourni, - = non fourni

## Fiche technique: COE-2 MHIL BC 305-EM/BC

### Performances hydrauliques



### Plan d'encombrement



### Performances

|  |        |
|--|--------|
| Température max. du fluide $T$                                   | 55 °C  |
| Température ambiante max. $T$                                    | 40 °C  |
| Pression maxi de service $p_{max}$                               | 10 bar |
| Diamètres nominaux du raccord de tuyau côté d'aspiration $RPS$   | Rp 2   |
| Diamètres nominaux du raccord de tuyau au côté refoulement $RPD$ | Rp 2   |
| Nombre d'étages  | 5      |

### Moteur

|                                      |             |
|--------------------------------------|-------------|
| Alimentation réseau                  | 1~ V, 50 Hz |
| Courant nominal 1~230 V, 50 Hz $I_N$ | 10,20 A     |

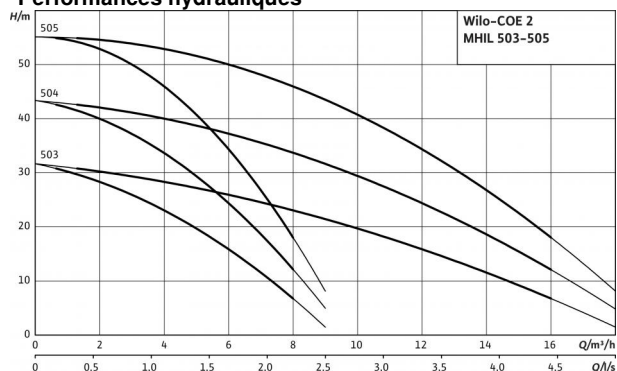
### Informations de commande

|                |           |
|----------------|-----------|
| Fabricant      | Wilo      |
| Type           | 305-EM/BC |
| N° de réf.     | 4164935   |
| Poids env. $m$ | 58 kg     |

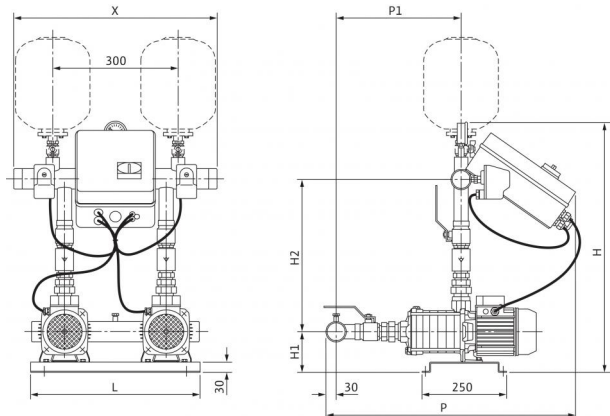
• = fourni, - = non fourni

## Fiche technique: COE-2 MHIL BC 503/BC

### Performances hydrauliques



### Plan d'encombrement



### Performances

|  |        |
|--|--------|
| Température max. du fluide $T$                                   | 55 °C  |
| Température ambiante max. $T$                                    | 40 °C  |
| Pression maxi de service $p_{max}$                               | 10 bar |
| Diamètres nominaux du raccord de tuyau côté d'aspiration $RPS$   | Rp 2   |
| Diamètres nominaux du raccord de tuyau au côté refoulement $RPD$ | Rp 2   |
| Nombre d'étages  | 3      |

### Moteur

|                                      |             |
|--------------------------------------|-------------|
| Alimentation réseau                  | 3~ V, 50 Hz |
| Courant nominal 3-400 V, 50 Hz $I_N$ | 3,40 A      |

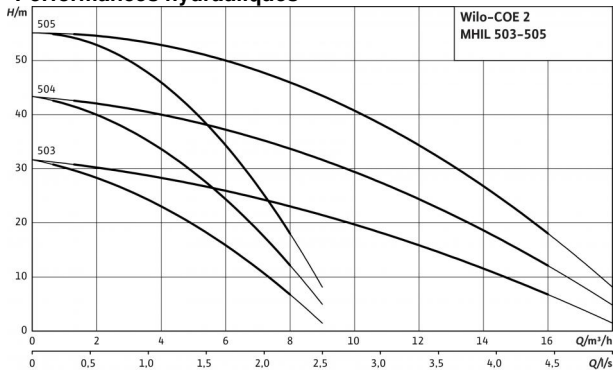
### Informations de commande

|                |         |
|----------------|---------|
| Fabricant      | Wilo    |
| Type           | 503/BC  |
| N° de réf.     | 4164941 |
| Poids env. $m$ | 48 kg   |

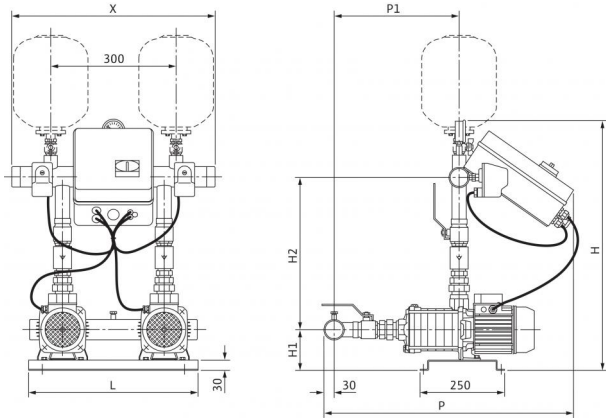
• = fourni, - = non fourni

## Fiche technique: COE-2 MHIL BC 503-EM/BC

### Performances hydrauliques



### Plan d'encombrement



### Performances

|  |        |
|--|--------|
| Température max. du fluide $T$                                   | 55 °C  |
| Température ambiante max. $T$                                    | 40 °C  |
| Pression maxi de service $p_{max}$                               | 10 bar |
| Diamètres nominaux du raccord de tuyau côté d'aspiration $RPS$   | Rp 2   |
| Diamètres nominaux du raccord de tuyau au côté refoulement $RPD$ | Rp 2   |
| Nombre d'étages  | 3      |

### Moteur

|                                      |             |
|--------------------------------------|-------------|
| Alimentation réseau                  | 1~ V, 50 Hz |
| Courant nominal 1~230 V, 50 Hz $I_N$ | 8,00 A      |

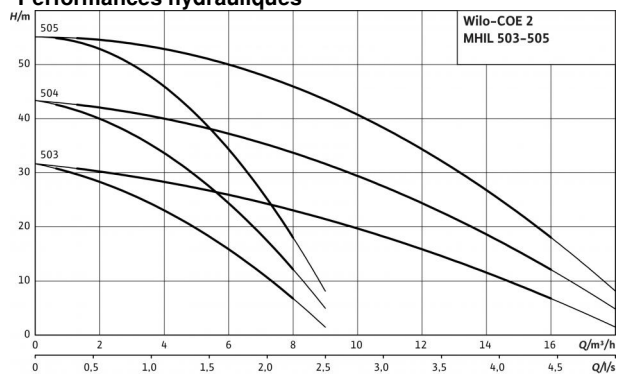
### Informations de commande

|                |           |
|----------------|-----------|
| Fabricant      | Wilo      |
| Type           | 503-EM/BC |
| N° de réf.     | 4164936   |
| Poids env. $m$ | 48 kg     |

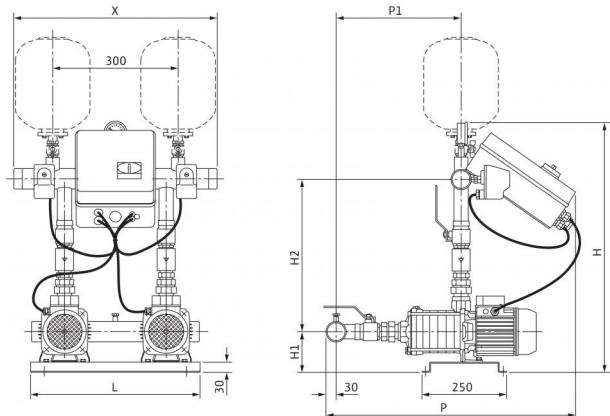
• = fourni, - = non fourni

## Fiche technique: COE-2 MHIL BC 504/BC

### Performances hydrauliques



### Plan d'encombrement



### Performances

|  |        |
|--|--------|
| Température max. du fluide $T$                                   | 55 °C  |
| Température ambiante max. $T$                                    | 40 °C  |
| Pression maxi de service $p_{max}$                               | 10 bar |
| Diamètres nominaux du raccord de tuyau côté aspiration $RPS$     | Rp 2   |
| Diamètres nominaux du raccord de tuyau au côté refoulement $RPD$ | Rp 2   |
| Nombre d'étages  | 4      |

### Moteur

|                                      |             |
|--------------------------------------|-------------|
| Alimentation réseau                  | 3~ V, 50 Hz |
| Courant nominal 3-400 V, 50 Hz $I_N$ | 3,90 A      |

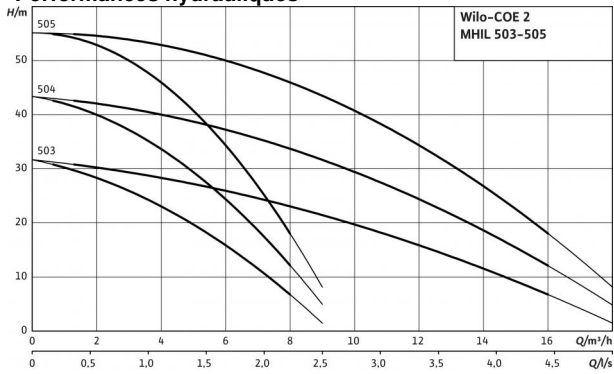
### Informations de commande

|                |         |
|----------------|---------|
| Fabricant      | Wilo    |
| Type           | 504/BC  |
| N° de réf.     | 4164942 |
| Poids env. $m$ | 60 kg   |

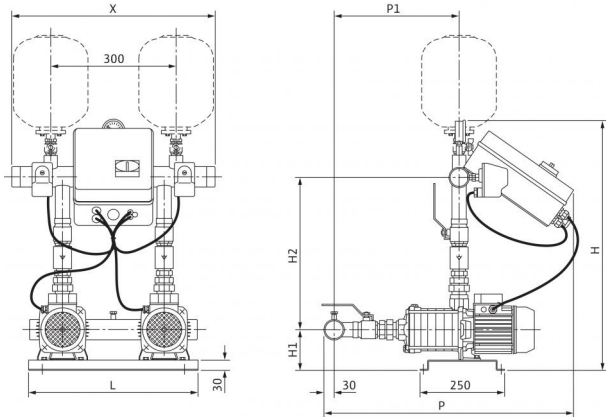
• = fourni, - = non fourni

## Fiche technique: COE-2 MHIL BC 504-EM/BC

### Performances hydrauliques



### Plan d'encombrement



### Performances

|  |        |
|--|--------|
| Température max. du fluide $T$                                   | 55 °C  |
| Température ambiante max. $T$                                    | 40 °C  |
| Pression maxi de service $p_{max}$                               | 10 bar |
| Diamètres nominaux du raccord de tuyau côté d'aspiration $RPS$   | Rp 2   |
| Diamètres nominaux du raccord de tuyau au côté refoulement $RPD$ | Rp 2   |
| Nombre d'étages  | 4      |

### Moteur

|                                      |             |
|--------------------------------------|-------------|
| Alimentation réseau                  | 1~ V, 50 Hz |
| Courant nominal 1~230 V, 50 Hz $I_N$ | 10,20 A     |

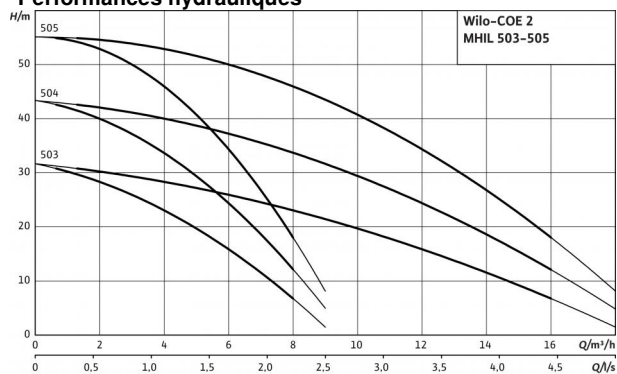
### Informations de commande

|                |           |
|----------------|-----------|
| Fabricant      | Wilo      |
| Type           | 504-EM/BC |
| N° de réf.     | 4164937   |
| Poids env. $m$ | 60 kg     |

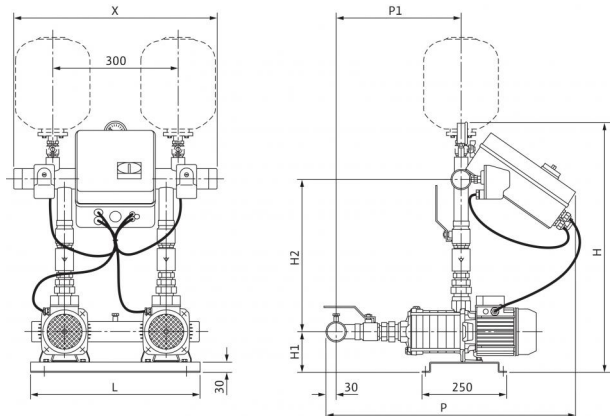
• = fourni, - = non fourni

## Fiche technique: COE-2 MHIL BC 505/BC

### Performances hydrauliques



### Plan d'encombrement



### Performances

|  |        |
|--|--------|
| Température max. du fluide $T$                                   | 55 °C  |
| Température ambiante max. $T$                                    | 40 °C  |
| Pression maxi de service $p_{max}$                               | 10 bar |
| Diamètres nominaux du raccord de tuyau côté aspiration $RPS$     | Rp 2   |
| Diamètres nominaux du raccord de tuyau au côté refoulement $RPD$ | Rp 2   |
| Nombre d'étages  | 5      |

### Moteur

|                                      |             |
|--------------------------------------|-------------|
| Alimentation réseau                  | 3~ V, 50 Hz |
| Courant nominal 3-400 V, 50 Hz $I_N$ | 5,60 A      |

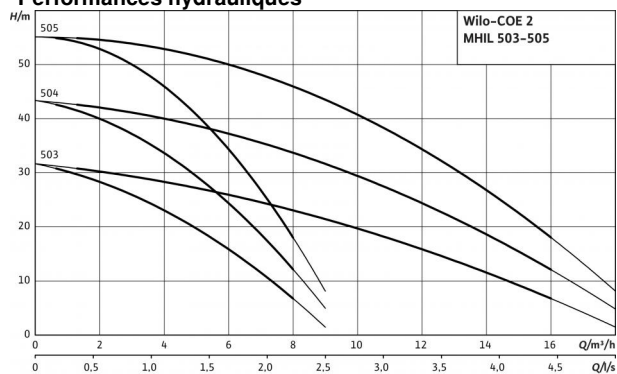
### Informations de commande

|                |         |
|----------------|---------|
| Fabricant      | Wilo    |
| Type           | 505/BC  |
| N° de réf.     | 4164943 |
| Poids env. $m$ | 61 kg   |

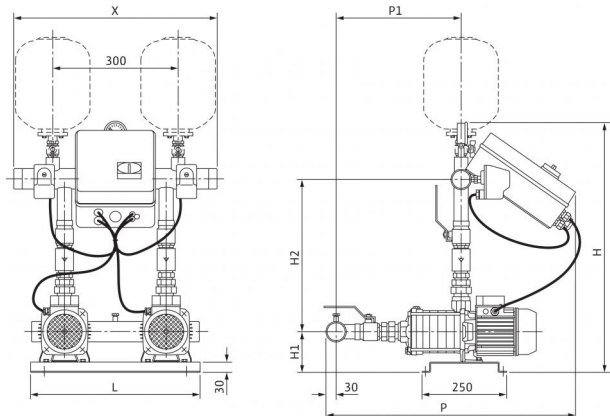
• = fourni, - = non fourni

## Fiche technique: COE-2 MHIL BC 505-EM/BC

### Performances hydrauliques



### Plan d'encombrement



### Performances

|  |        |
|--|--------|
| Température max. du fluide $T$                                   | 55 °C  |
| Température ambiante max. $T$                                    | 40 °C  |
| Pression maxi de service $p_{max}$                               | 10 bar |
| Diamètres nominaux du raccord de tuyau côté d'aspiration $RPS$   | Rp 2   |
| Diamètres nominaux du raccord de tuyau au côté refoulement $RPD$ | Rp 2   |
| Nombre d'étages  | 5      |

### Moteur

|                                      |             |
|--------------------------------------|-------------|
| Alimentation réseau                  | 1~ V, 50 Hz |
| Courant nominal 1~230 V, 50 Hz $I_N$ | 14,40 A     |

### Informations de commande

|                |           |
|----------------|-----------|
| Fabricant      | Wilo      |
| Type           | 505-EM/BC |
| N° de réf.     | 4164938   |
| Poids env. $m$ | 58 kg     |

• = fourni, - = non fourni