



**TSURUMI PUMP**

**PU** 230V  
400V  
50Hz

Pompes polyvalentes à turbine vortex idéales pour le rejet des matières fécales et pour d'autres travaux de pompage difficiles à effectuer sous l'eau

Les pompes polyvalentes PU sont en acier inoxydable là où le métal devrait être utilisé. D'autres composants importants sont moulés ou blindés à l'aide de résine de haute technologie. Ces pompes sont résistantes et stables pendant l'utilisation et compactes.





## Turbine vortex

La turbine vortex de cette pompe laisse un passage libre intégral dans le corps de la pompe. L'effet Vortex et la position en retrait de la roue permettent de limiter les effets d'abrasion et d'éviter le bouchage.



### Accessoires optionnels:

- Guide barres de guidage TOK4-P:
  - Guide support / Crochet guide
  - Pied d'assise
  - Chaîne de levage

## Légères

L'idée que les pompes doivent être fabriquées en pièces de fonte appartient déjà au passé. Les efforts de Tsurumi lui ont permis d'inventer les pompes PU pour en finir avec les pompes en fonte pleine par l'innovation dans les matériaux. Ceci a réduit le poids moyen des pompes PU à moins de la moitié du poids des pompes conventionnelles équivalentes.



## Solides et durables

Les résines utilisées pour fabriquer ou protéger les composants principaux des pompes PU ont subi divers essais contraignants avant d'être adoptées. Consistant en 20 points au total, de tels essais comprenaient les tests contrôlant la résistance aux solutions, le fonctionnement continu dans des liquides à haute température, et la capacité à supporter des températures basses ou au-dessous de zéro, l'altération et le choc d'une chute. Seuls ces essais ont permis d'attendre pour chaque pièce les différentes qualités désirées, y compris la résistance aux chocs et à l'abrasion.

## Exemptes de rouille

Totalement fabriquées en acier inoxydable et en résine de haute qualité, ces pompes sont totalement exemptes de problèmes conventionnels de rouille.



## Simples à entretenir

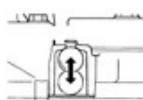
Pour les opérations de maintenance, il suffit de retirer les boulons entre le carter huile et le corps de pompe supérieur ; la partie de la pompe avec la turbine et la partie moteur sont maintenant séparées l'une de l'autre. La partie pompe peut être facilement démontée et remontée à l'aide d'un gros tournevis à pointe cruciforme.

## Type automatisé sur demande

La version PUA possède un paire de flotteurs en forme de poire, celui du haut ajustable pour pouvoir régler le niveau de démarrage, celui du bas non ajustable pour assurer un niveau d'arrêt optimal.

## Protégées

Le grand carter d'huile permet de tourner à sec indéfiniment. La protection thermique du moteur n'est pas un simple clixon dans l'enroulement du stator mais un appareil plus fiable monté sous le couvercle. Là où le câble entre dans le couvercle, les conducteurs sont dénudés sur plusieurs mm et noyés dans le caoutchouc de façon à ne pas pouvoir laisser suinter de goutte d'eau si le câble est abîmé.



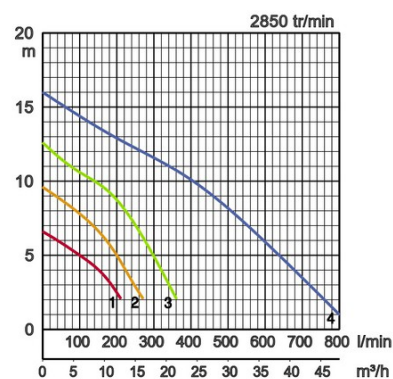
## Auto-purgées

Du gaz peut s'accumuler dans les pompes de certaines eaux usées pendant l'arrêt. La turbine peut alors se trouver à sec. Les pompes PU ont un clapet à boule flottante incorporée au corps de pompe.

## Spécifications:

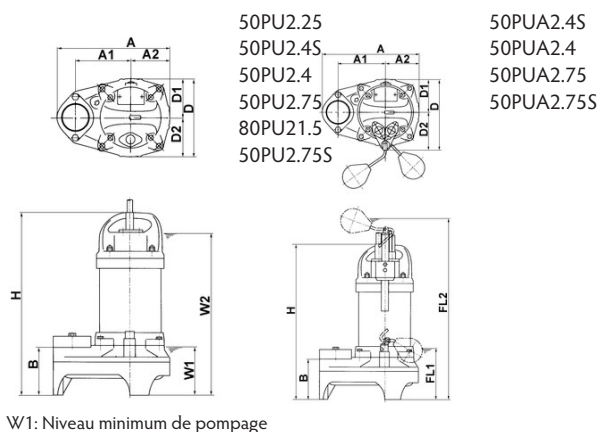
	Modèles		Code couleur courbe	Tubulure de ref. mm	puissance nominale kW	Phases	tr/min	HMT maxi m	Débit maxi l/min	Méthode de démarrage	Poids brut en kg sans câble		Passage libre mm	
	sans accouplement	avec pied d'assise									sans accouplement	avec pied d'assise		
manuel	50PU2.25	en option		1	50	0,25	3	2850	6,6	210	direct	6,1	-	35
	50PU2.4	en option		2	50	0,4	3	2850	9,6	270	direct	7,0	-	35
	50PU2.4S	en option			50	0,4	1	2850	9,6	270	condens.	7,1	-	35
	50PU2.75	en option		3	50	0,75	3	2850	12,5	360	direct	8,3	-	35
	50PU2.75S	en option			50	0,75	1	2850	12,5	360	condens.	8,9	-	35
	80PU21.5	en option		4	80	1,5	3	2850	16,0	800	direct	15,8	-	46
autom.	50PUA2.4	en option			50	0,4	3	2850	9,6	270	direct	7,5	-	35
	50PUA2.4S	en option			50	0,4	1	2850	9,6	270	condens.	7,7	-	35
	50PUA2.75	en option			50	0,75	3	2850	12,5	360	direct	8,9	-	35
	50PUA2.75S	en option			50	0,75	1	2850	12,5	360	condens.	9,5	-	35

ø Refoulement mm		50mm, 80mm	
Fluide Pompé	Température	0-40°C	
	Type de Fluide	Eaux usées municipales et liquides avec particules solides	
Pompe	Composants	Turbine	Turbine vortex
		Garnitures	Double garniture mécanique
		Roulements	Roulements à billes étanches
	Matériaux	Turbine	Résines renforcées de fibres de verre
		Corps supérieur	Résines renforcées de fibres de verre
		Corps inférieur	Résine
Garnitures	Carbure de silicium, bain d'huile		
Moteur	Isolation		Classe d'isolation E
	Type, Pôles		Moteur à induction, 2 pôles, IP68
	Protection Moteur (intégrée)		Ipsotherme ronde
	Lubrification		Huile hydraulique (ISO VG32)
	Phase / Tension		Triph./400V/50Hz / dém. direct, Monoph. / 230V / 50Hz
	Matériaux	Corps	INOX EN-X5CrNi18-10
Arbre		INOX EN-X5CrNi18-10	
Câble		Caoutchouc, 10m H07RN-F	
Type de Refoulement		Filetage femelle	
Accessoires optionnels		Pied d'assise TOK petites pompes	



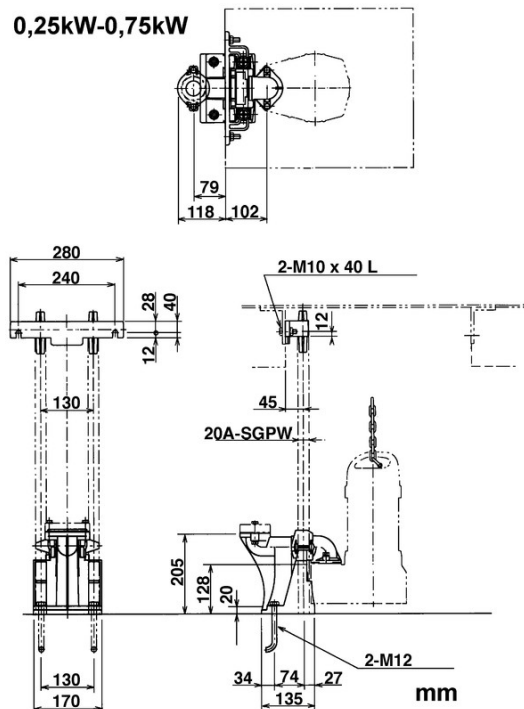
## Dimensions en mm:

Modèles	A	A1	A2	B	D	D1	D2	FL1	FL2	H	W1	W2
50PU2.25	236	115	81	102	162	76	86	-	-	349	110	310
50PU2.4	236	115	81	102	162	76	86	-	-	360	110	325
50PU2.4S	236	115	81	102	162	76	86	-	-	360	110	325
50PU2.75	236	115	81	102	162	76	86	-	-	374	110	335
50PU2.75S	236	115	81	102	162	76	86	-	-	374	110	335
80PU21.5	295	145	99	130	196	92	104	-	-	475	150	427
50PUA2.4	236	115	81	102	173	76	97	115	607	374	-	-
50PUA2.4S	236	115	81	102	173	76	97	115	607	374	-	-
50PUA2.75	236	115	81	102	173	76	97	115	621	388	-	-
50PUA2.75S	236	115	81	102	173	76	97	115	621	388	-	-

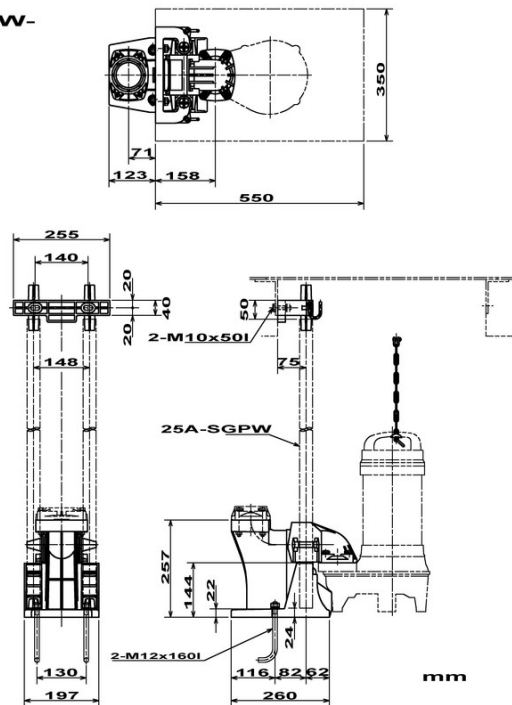


## Dimensions - modèle coude à sceller mm

0,25kW-0,75kW



1,5kW-



## Tsurumi (Europe) GmbH

Wahlerstr. 10

D-40472 Düsseldorf

Tel.: +49 (0)211-4179373

Fax: +49 (0)211-417937-480

Email: sales@tsurumi.eu

www.tsurumi.eu

Nos pompes sont uniquement destinées à l'utilisation professionnelle. Les spécifications peuvent être modifiées pour l'amélioration du produit sans annonce préalable. Si Tsurumi (Europe) GmbH a repris exceptionnellement une garantie de fabricant pour le client final, celle-ci donne au client final le droit envers Tsurumi (Europe) GmbH de faire valoir également une aide gratuite en raison d'un vice survenant pendant la période de garantie, même lorsque les revendications de garantie de vices envers le vendeur n'existent pas ou n'existent plus. Les fonctionnements incorrects dus à un traitement non conforme par le client final, ne sont pas considérés comme un cas de garantie. D'autres prétentions ne découlent pas de cette garantie, tant que rien d'autre n'a été expressément déterminé. Tsurumi (Europe) décide au cas par cas si l'aide doit se dérouler par un échange ou une réparation. Les prétentions sont périmées après les trois mois suivant l'écoulement de la période de garantie, mais pas avant l'écoulement de la période de garantie des vices dont bénéficie le vendeur. En cas de doute, la période de garantie de qualité et de solidité correspond à la période de garantie de vices qui est valable entre le client final et son vendeur.

sew-PU-FR

