

APPLICAZIONI

Gruppi di pressurizzazione a funzionamento automatico realizzati con elettropompe jet autoadescanti.

Molto affidabili e silenziosi sono particolarmente adatti per aumentare la pressione disponibile da una rete di distribuzione, per l'approvvigionamento d'acqua con aspirazione da pozzi e per impianti idrici domestici.

APPLICATION

Automatic high pressure groups coupled with selfpriming jet pumps. They are very silent and reliable and particularly suitable to increase pressure from a water system, to supply water from wells and in domestic high pressure groups.



LIMITI D'IMPIEGO

- Temperatura liquido fino a 35°C (per un uso domestico secondo EN 60335-2-41)
- Temperatura max. liquido: 35°C (per altri impieghi)
- Temperatura ambiente fino a 40°C
- Altezza d'aspirazione manometrica fino a 8 mt.
- Servizio continuo

MOTORE

- Monofase 230V-50Hz
- Motore elettrico ad induzione a 2 poli (n = 2850 min⁻¹)
- Isolamento Classe F
- Protezione IP 44

MATERIALI

- Serbatoio a membrana butile
- Tubo flessibile raccordato
- Pressostato pre-tarato 1,6÷3,2 bar con cavi
- Manometro
- Raccordo ottone

OPERATING CONDITIONS

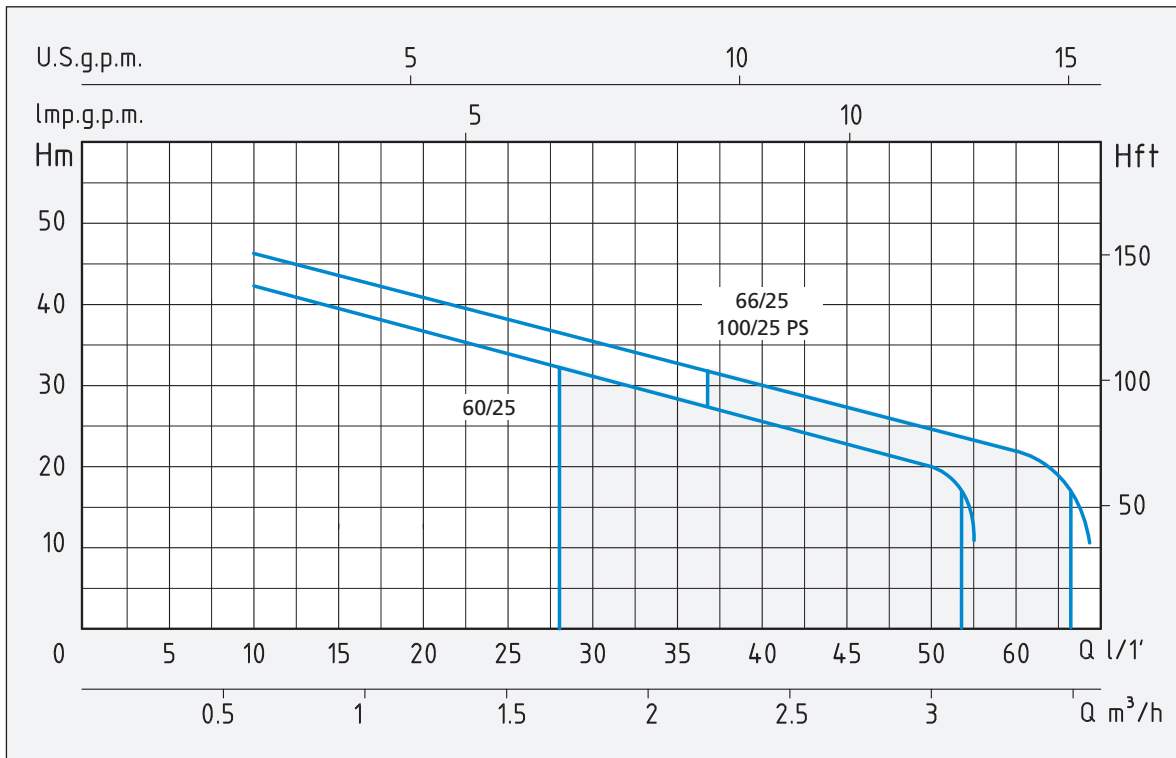
- Liquid temperature up to 35°C (for home use according to EN 60335-2-41)
- Max. liquid temperature: 35°C (for other uses)
- Ambient temperature up to 40°C
- Total suction lift up to 8 mt.
- Continuous duty

MOTOR

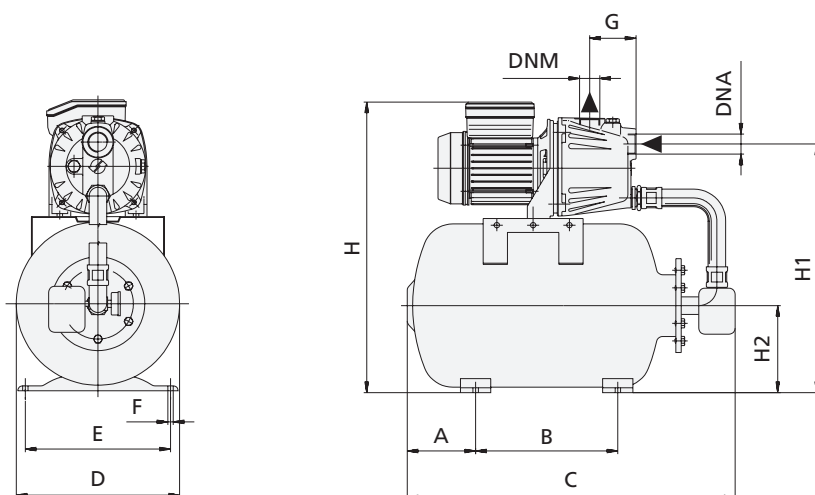
- Single-phase 230V-50Hz
- Two-Pole induction motor (n = 2850 min⁻¹)
- Insulation Class F
- Protection IP 44

MATERIALS

- Butyl membrane tank
- Flexible hose with connection
- Adjusted switch on/off pressure 1,6÷3,2 bar with cable
- Pressure gauge
- Brass connection



TIPO TYPE	POTENZA NOMINALE NOMINAL POWER		POTENZA ASSORBITA INPUT POWER	AMPERE	Pressostato pre-tarato Adjusted switch on/off pressure	Q = PORTATA - CAPACITY										
	HP	kW				Monofase Single-phase	Bar	m³/h	0,6	0,9	1,2	1,5	1,8	2,1	2,4	2,7
Monofase Single-phase						lt/1'	10	15	20	25	30	35	40	45	50	60
						Prevalenza manometrica totale in m.C.A. - Total head in meters w.c.										
CAM 60/25	0,8	0,6	0,8	3,8	1,6 ÷ 3,2	H (m)	42	38	36	33	30	27	26	23	20	
CAM 66/25	1	0,75	1	4,9	1,6 ÷ 3,2		46	43	40	37	35	33	30	29	25	
CAM 100/25 PS	1	0,75	1,1	5	1,6 ÷ 3,2		46	43	40	37	35	33	30	29	26	22



TIPO TYPE	DIMENSIONI mm - DIMENSIONS mm												DIMENSIONI DIMENSIONS mm	PESO WEIGHT		
	A	B	C	D	E	F	G	H	H1	H2	DNA	DNM			P	L
Monofase Single-phase																
CAM 60/25	113	235	530	270	240	9	90	497	444	144	1"	1"	295	555	545	17,7
CAM 66/25	113	235	530	270	240	9	90	497	444	144	1"	1"	295	555	545	19,8
CAM 100/25 PS	113	235	530	270	240	9	145	497	444	144	1"	1"	295	555	545	23,8