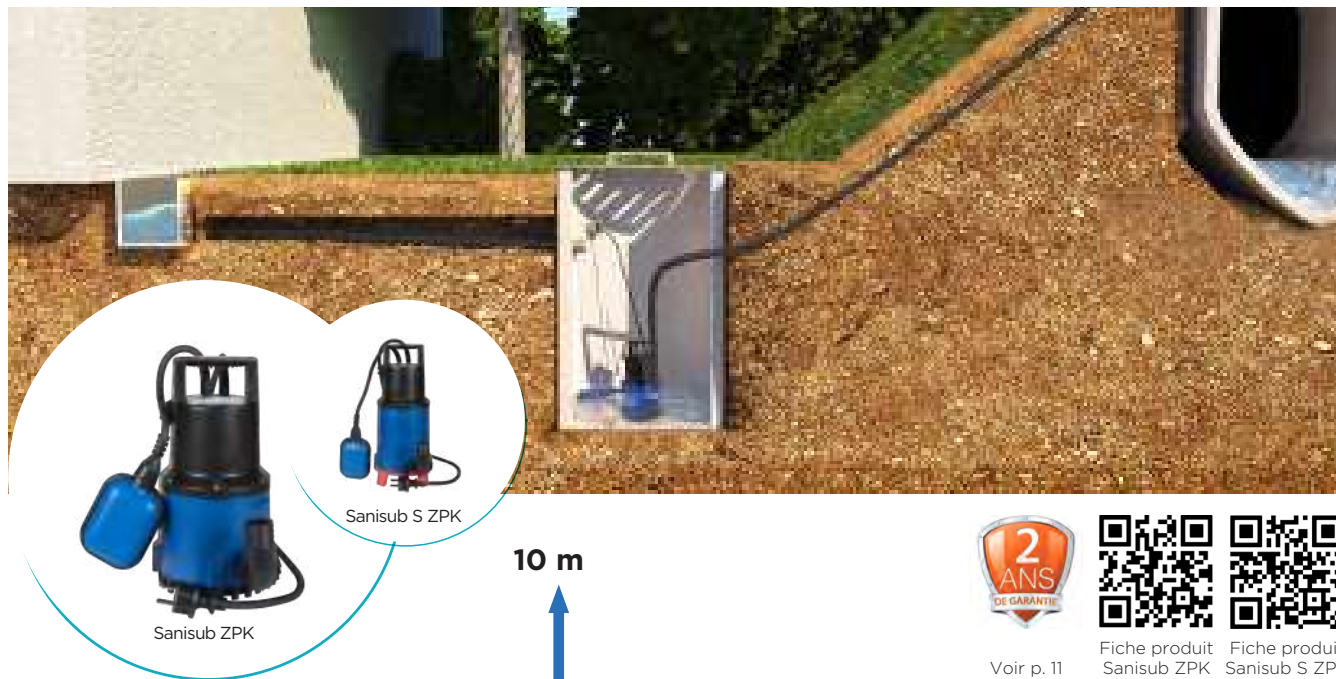


Sanisub ZPK/S ZPK

Sanisub ZPK/ S ZPK sont des pompes vide-cave performantes conçues pour l'évacuation des eaux faiblement chargées, salines ou agressives, idéales pour les caves, garages, regards d'eaux pluviales, ainsi que pour les eaux de saumure d'adoucisseurs ou les condensats de chaudières.

Disponibles en deux modèles, les pompes Sanisub ZPK et Sanisub S ZPK résistent à des températures d'eau allant jusqu'à 90 °C pendant 5 minutes, se déclenchent automatiquement grâce à un flotteur réglable et permettent de relever les eaux jusqu'à 10 m avec une granulométrie de 10 à 30 mm selon le modèle.

Chaque version est livrée avec un coude de raccordement 90° DN 25 ou DN 32 (selon modèle) et un câble d'alimentation de 10 m avec prise.



PERFORMANCES

- HMT max. : 10 m
- Débit max. : 10 m³/h

CONTENU DU COLIS

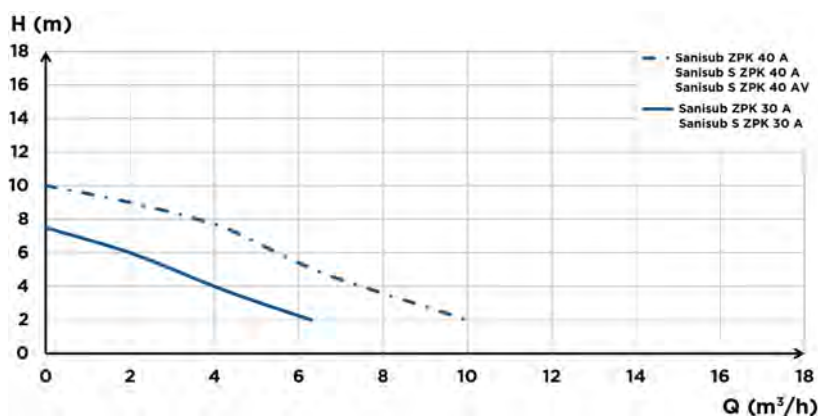
ZPK : Coude de raccordement 90° (ZPK 30 A : DN 25 ou ZPK 40 A et ZPK 40 AV : DN 32), clapet anti-retour, câble d'alimentation de 10 m

S ZPK : Coude de raccordement 90° (S ZPK 30 A : DN 25 ou S ZPK 40 A : DN 32), clapet anti-retour, câble d'alimentation de 10 m

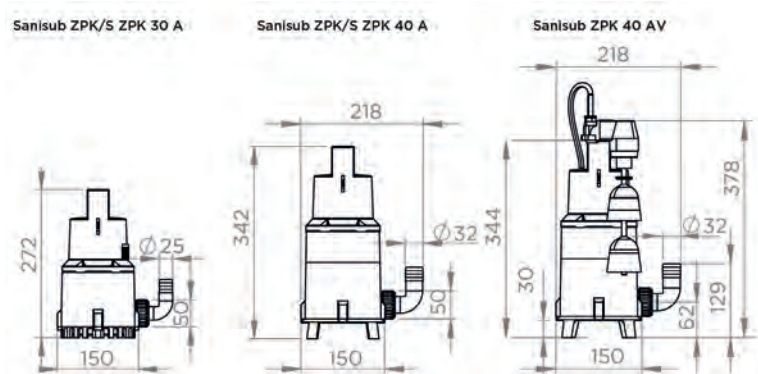
AVANTAGES PRODUIT

- Hauteur de relevage jusqu'à 10 m
- Granulométrie de 10 mm à 30 mm selon la version
- Résistance à des eaux jusqu'à 90 °C (courtes périodes)
- Hauteur d'enclenchement réglable grâce à l'œillet de fixation de câble (ZPK / S ZPK 30 A et ZPK / S ZPK 40 A)
- Flotteur vertical ajustable pour la version ZPK 40 AV
- Evacuation des eaux salines et agressives pour les versions S ZPK

COURBE DE DÉBIT



DIMENSIONS



	Sanisub ZPK 30 A	Sanisub ZPK 40 A	Sanisub ZPK 40 AV	Sanisub S ZPK 30 A	Sanisub S ZPK 40 A
Type d'enclenchement	Flotteur	Flotteur	Flotteur vertical réglable	Flotteur	Flotteur
Matériaux					
Arbre	Acier inox	Acier inox	Acier inox	Acier inox	Acier inox
Corps de pompe	PP GF	PP GF	PP GF	PP GF	PP GF
Étanchéité	Carbone/ Céramique	Carbone/ Céramique	Carbone/ Céramique/NBR	Viton	Viton
Corps moteur	Acier inox	Acier inox	Acier inox	Acier inox	Acier inox
Roue	PA 6 GF	PA 6 GF	PA 6 GF	PA 6 GF	PA 6 GF
Caractéristiques électriques					
Tension (V)	230	230	230	230	230
Fréquence (Hz)	50-60	50-60	50-60	50-60	50-60
Puissance absorbée P1 (W)	300	850	850	300	850
Puissance restituée P2 (W)	130	430	430	130	430
RPM (tours/min)	2800	2800	2800	2800	2800
Classe électrique	I	I	I	I	I
Type de service si immergé	S1	S1	S1	S1	S1
Profondeur immersion (m)	5	5	5	5	5
Caractéristiques électriques : Longueur de câble (m)	10	10	10	10	10
Hydraulique					
HMT max. (m)	7,5	10	10	7,5	10
Débit max. (m ³ /h)	7	10	10	7	10
Diamètre de refoulement DN	25	32	32	25	32
Diamètre de refoulement G (pouces)	1"1/4	1"1/4	1"1/4	1"1/4	1"1/4
Granulométrie (mm)	10	30	30	10	30
T° max. admissible du liquide pompé (5 min)	90 °C	90 °C	90 °C	90 °C	90 °C
Type de roue/couteaux	Roue vortex	Roue vortex	Roue vortex	Roue vortex	Roue vortex
Identification et logistique					
Poids du colis (kg)	4,5	7	7	4,5	6,5
Code EAN	3308815081434	3308815081441	3308815085937	3308815081458	3308815081465
Code usine	SANISUB-001	SANISUB-002	SANISUB-013	SANISUB-003	SANISUB-004