

# Sanigrease S AD



Les Sanigrease S 2/4/7/10/15 AD sont des séparateurs de graisses, disponibles en 5 tailles, conçus pour une installation en intérieur. Leur cuve en polyéthylène rotomoulé allie robustesse, légèreté et durabilité, tout en intégrant un débourbeur et un fond incliné pour une vidange facile et complète. Deux couvercles étanches empêchent les mauvaises odeurs, tandis qu'un hublot avec essuie-glace permet de contrôler le niveau sans ouvrir la cuve. Équipée d'une unité de remplissage d'eau manuelle et d'une aspiration par colonne de vidange, la version AD simplifie les opérations de maintenance et garantit une hygiène optimale.



Voir p. 11

Fiche produit

## AVANTAGES PRODUIT

- Largeur de cuve 700 mm (passage de portes)
- Cuve rotomoulée en polyéthylène avec débourbeur intégré
- Fond incliné pour vidange complète
- Couvercles étanches anti-odeurs
- Hublot avec essuie-glace pour contrôle
- Unité de remplissage manuelle
- Aspiration des graisses par colonne de vidange
- Entrées/sorties modifiables sur demande

## LIVRÉ(S) DE SÉRIE

Fenêtre d'inspection



Tuyau d'extraction



Unité de remplissage manuelle



## EN OPTION

Alarme graisse 230 V sonde/coffret



HYDRO-00056  
3308815082653

Dispositif de prélèvement DN 100



HYDRO-00099  
3308815090740  
Compatible avec les tailles 2 et 4

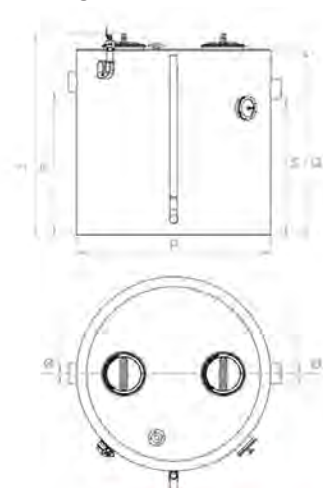
Dispositif de prélèvement DN 150



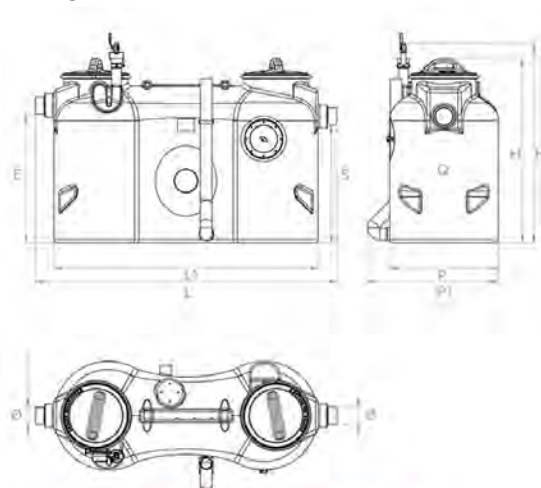
HYDRO-00100  
3308815090757  
Compatible avec les tailles 7, 10 et 15

## DIMENSIONS

Sanigrease S 15AD



Sanigrease S 2/4/7/10AD



	L1	L	S	E	H	HT	P	P1	Ø
Sanigrease S 2AD	1700	1940	780	830	1190	1286	700	842	110
Sanigrease S 4AD	1700	1940	1000	1070	1430	1526	700	842	110
Sanigrease S 7AD	1776	1870	1270	1340	1750	1816	980	1080	160
Sanigrease S 10AD	2356	2485	1270	1340	1750	1816	980	1080	160

	E	H	S	Ø	P	Ø
Sanigrease S 15AD	1430	2019	1360	1850	1953	200

	Sanigrease S 2AD	Sanigrease S 4AD	Sanigrease S 7AD	Sanigrease S 10AD	Sanigrease S 15AD
Taille nominale	2	4	7	10	15
<b>Matériaux</b>					
Cuve	PE HD	PE HD	PE HD	PE HD	PE HD
<b>Hydraulique</b>					
Volume du débourbeur (L)	200	400	700	1000	1500
Volume du compartiment séparateur (L)	450	450	960	1076	1800
Volume de graisses (L)	80	160	280	400	600
Volume total (L)	650	850	1660	2076	3300
Diamètre des entrées DN	110	110	160	160	200
Diamètre de refoulement DN	110	110	160	160	200
<b>Identification et logistique</b>					
Poids du colis (kg)	109	122	166	203	436
Code EAN	3308815103235	3308815103242	3308815103259	3308815103266	3308815103273
Code usine	GREASES-024	GREASES-025	GREASES-026	GREASES-027	GREASES-028