

# Sanifos 610

eaux grises, eaux-vannes

NOUVEAUTÉ  
2026

Sanifos 610 est une station de relevage conçue pour le relevage des eaux usées de maisons ou logements collectifs. Elle est composée d'une cuve de 610 litres et d'une ou de deux pompes, munies d'un interrupteur à flotteur intégré ou d'un système de détection radar. Elle existe dans 7 configurations différentes : monophasée(s) ou triphasée(s) avec une roue dilacératrice ou vortex. Station livrée équipée de vanne(s) d'arrêt et de clapet(s) anti-retour. Les stations version 2 pompes sont livrées avec un système interactif de surveillance : le boîtier de commande Smart. Une rehausse de 40 cm est disponible en option.



## PERFORMANCES

- HMT max. : 17 m
- Débit max. : 29 m<sup>3</sup>/h

## AVANTAGES PRODUIT

- Installation facilitée : hydraulique prémontée
- FEA variable : 4 zones de perçage
- 7 versions disponibles : mono ou bi-pompe, monophasée(s) ou triphasée(s)
- 2 types de pompe dilacératrice ou vortex
- 2 types d'enclenchement : flotteur ou radar
- Boîtier interactif de surveillance Smart (pour les versions 2 pompes)



Voir p. 11

Fiche produit

## ETENDUE DE LA FOURNITURE



- 1 ou 2 Sanipump GR ou VX, mono- ou triphasée(s),
- hydraulique avec vanne d'arrêt et clapet anti-retour,
- 2 joints hublot (DN50 et DN100),
- chaîne inox,
- couvercle et joint d'étanchéité.

Sanipump GR



Roue dilacératrice Pro X K2

Sanipump VX



Roue vortex

Coffret de commande Smart



Pour les versions 2 pompes

Boîtier d'alarme filaire



## EN OPTION

Rehausse Sanifos 610/1300



RO250100

3308815077826

Rehausse Sanifos 610/1300 40 cm

Alarme fosse filaire

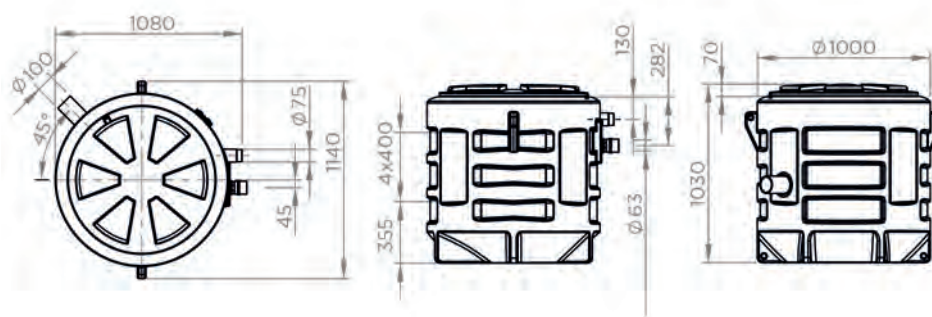


SANIFOSALARM

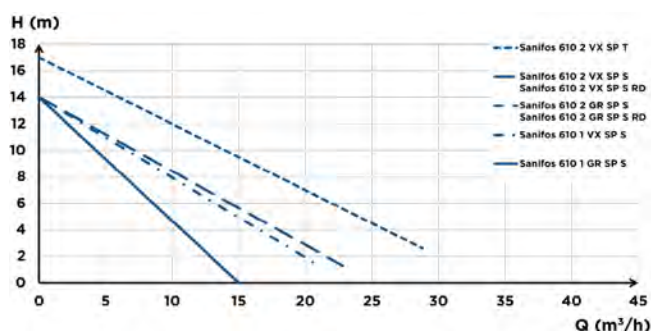
3308815081625

Pour la version 1 pompe

## DIMENSIONS



## COURBE DE DÉBIT



## RACCORDEMENTS



- Diamètre ext. des entrées : 50, 100 mm
- Diamètre ext. de refoulement : 50 mm (GR), 63 mm (VX)
- Diamètre ext. de ventilation : 75 mm

	Sanifos 610 1 GR SP S	Sanifos 610 1 VX SP S	Sanifos 610 2 GR SP S	Sanifos 610 2 VX SP S	Sanifos 610 2 VX SP T	Sanifos 610 2 GR SP S RD	Sanifos 610 2 VX SP S RD
Type d'enclenchement	Flotteur	Flotteur	Flotteur	Flotteur	Flotteur	Radar	Radar
Type de commande	-	-	Coffret de commande Smart	Coffret de commande Smart	Coffret de commande Smart	Coffret de commande Smart	Coffret de commande Smart
Nombre de pompes	1	1	2	2	2	2	2
<b>Matériaux</b>							
Cuve	PE HD	PE HD	PE HD	PE HD	PE HD	PE HD	PE HD
Tuyauterie	PVC	PVC	PVC	PVC	PVC	PVC	PVC
<b>Caractéristiques électriques</b>							
Caractéristiques de la pompe, voir page 176							
<b>Hydraulique</b>							
HMT max. (m)	14	14	14	14	17	14	14
Débit max. ( $m^3/h$ )	16	21	15	23	29	15	23
Diamètre ext. des entrées (mm)	50, 100	50, 100	50, 100	50, 100	50, 100	50, 100	50, 100
Diamètre ext. de refoulement (mm)	50	63	50	63	63	50	63
Diamètre ext. de ventilation (mm)	75	75	75	75	75	75	75
Volume total (L)	610	610	610	610	610	610	610
Volume utile (L)	150	160	170	170	170	170	170
Niveau ON/Niveau OFF (mm)	-	-	390/90	390/90	390/90	390/90	390/90
Niveau d'alarme (mm)	-	-	570	570	570	570	570
Passage libre (mm)	-	50	-	50	50	-	50
T° max. admissible du liquide pompé (5 min)	70 °C	70 °C	70 °C	70 °C	70 °C	70 °C	70 °C
FEA min. (mm)	325	325	325	325	325	325	325
FEA max. (mm)	670	670	670	670	670	670	670
FEA max. avec rehausse (mm)	1070	1070	1070	1070	1070	1070	1070
Type de roue/couteaux	Roue dilacératrice Pro X K2	Roue vortex	Roue dilacératrice Pro X K2	Roue vortex	Roue vortex	Roue dilacératrice Pro X K2	Roue vortex
<b>Identification et logistique</b>							
Poids du colis (kg)	125	125	140	140	140	141	141
Code EAN	3308815081687	3308815083094	3308815083087	3308815083100	3308815081663	3308815096193	3308815096209
Code usine	SANIFOS610GRSPS	SANIFOS6101VXSPS	SANIFOS6102GRSPS	SANIFOS6102VXSPS	SANIFOS6102VXSPT	SANIFOS6102GRSPSRD	SANIFOS6102VXSPSRD