

Sanifos 1600/2100/3100

Composez votre station **SUR MESURE**

SFA vous permet de composer votre station sur mesure, en fonction de votre projet de relevage. Voici les différentes étapes afin de trouver la solution idéale pour chaque configuration.



Choisissez :

1 Votre station

En fonction du nombre d'appareils que vous souhaitez connecter à votre station, différents volumes de cuves sont disponibles.

Toutes les cuves peuvent accueillir 1 pompe ou 2 pompes.

Sanifos 1600 / 2100 / 3100

Voir ci-contre.

2 Votre (vos) pompe(s)

Selon les types d'eaux que vous souhaitez relever, et de la configuration de votre projet, choisissez la pompe SFA qui convient :

- **Eaux grises, eaux pluviales** : Sanipump ZPG 71, Sanipump VX 50

- **Eaux usées** : Sanipump ZFS 71, Sanipump VX 50

Détails p. 158-159.

3 Votre boîtier de commande

Choisissez une solution avec flotteurs ou détection pneumatique. Détails p. 158-159.

4 Vos accessoires

Pour faciliter votre installation, les chaînes inox et des manilles sont incluses.

En fonction de votre projet vous pouvez choisir le couvercle adapté (classe A, B ou D) et votre grille antichute.

Pour une solution avec flotteurs, 3 flotteurs sont nécessaires en version mono-pompe, 4 flotteurs en version bi-pompe. Deux tailles de flotteurs sont disponibles.

Détails p. 158-159.



1 Votre station

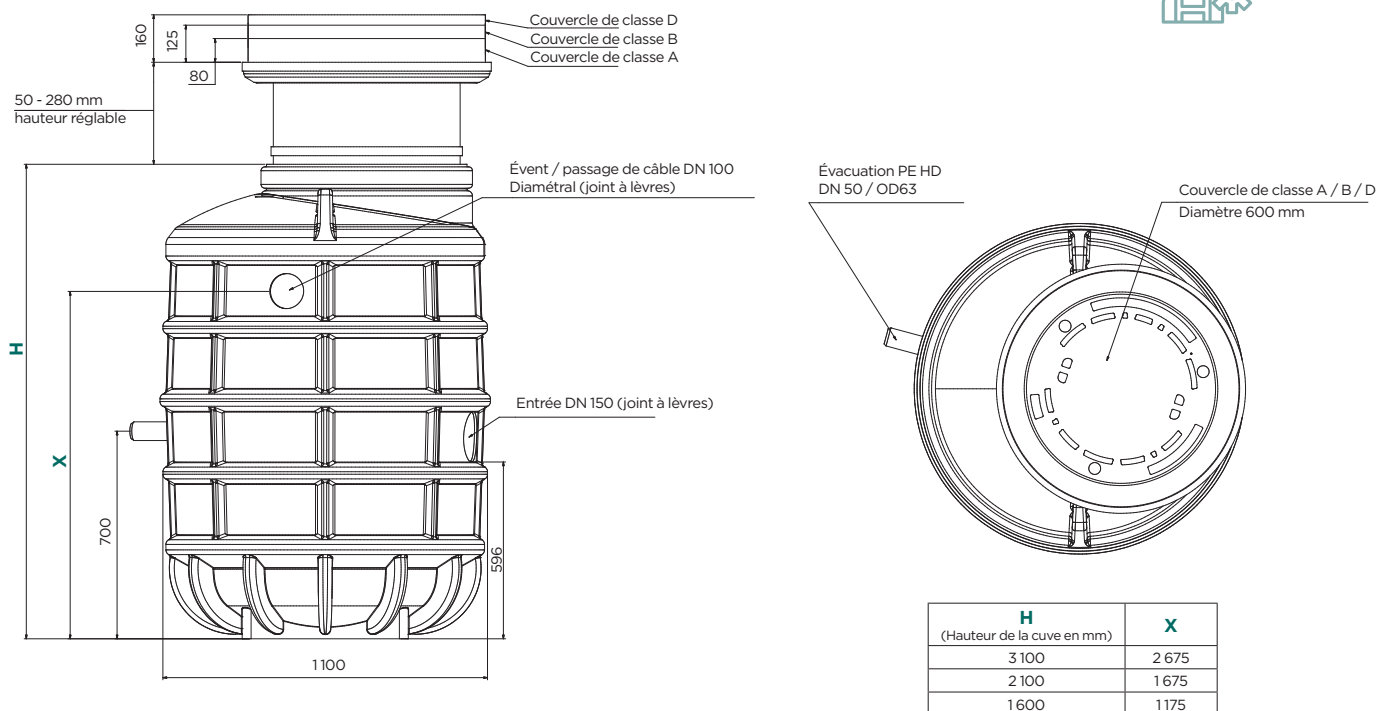
APPLICATIONS

- Relevage des eaux usées (ZFS 71/VX 50) ou pluviales (ZPG 71/VX 50) provenant de maisons individuelles ou d'immeubles
- Installation extérieure

AVANTAGES

- FEA jusqu'à 2,94 m grâce à la rehausse ajustable
- Tuyauterie en acier inoxydable DN 32, pré-assemblée avec système de couplage
- Clapet anti-retour, robinet-vanne et raccord de chasse 1"
- Évacuation PE HD 63 x 5,8, à l'extérieur du regard
- Possibilité d'entrées sur mesure : nous consulter
- 2 raccords DN 100 pour presse-étoupe et évent

DIMENSIONS



| | Sanifos 1600-1 | Sanifos 1600-2 | Sanifos 2100-1 | Sanifos 2100-2 | Sanifos 3100-1 | Sanifos 3100-2 |
|---------------------------------------|--|----------------|----------------|----------------|----------------|----------------|
| Type enclenchement | Flotteur ou pneumatique au choix (voir p. 158-159) | | | | | |
| Type de commande | Coffret ZPS 1 | Coffret ZPS 2 | Coffret ZPS 1 | Coffret ZPS 2 | Coffret ZPS 1 | Coffret ZPS 2 |
| Nombre de pompes | 1 | 2 | 1 | 2 | 1 | 2 |
| Matériaux | | | | | | |
| Cuve | PE HD | PE HD | PE HD | PE HD | PE HD | PE HD |
| Barres de guidage | Acier inox | Acier inox | Acier inox | Acier inox | Acier inox | Acier inox |
| Tuyauterie | Acier inox | Acier inox | Acier inox | Acier inox | Acier inox | Acier inox |
| Hydraulique | | | | | | |
| Diamètre de refoulement DN | 50 | 50 | 50 | 50 | 50 | 50 |
| Diamètre de ventilation DN | 100 | 100 | 100 | 100 | 100 | 100 |
| Diamètre des entrées DN | 150 | 150 | 150 | 150 | 150 | 150 |
| Volume total (L) | 1000 | 1000 | 1370 | 1370 | 2140 | 2140 |
| Niveau ON/OFF | Ajustable grâce au boîtier de commande | | | | | |
| FEA (mm) | 1000 | 1000 | 1500 | 1500 | 2500 | 2500 |
| FEA max. avec 280 mm de rehausse (mm) | 1440 | 1440 | 1940 | 1940 | 2940 | 2940 |
| FEA max. avec 500 mm de rehausse (mm) | 1940 | 1940 | 2440 | 2440 | 3440 | 3440 |
| Identification et logistique | | | | | | |
| Code EAN | 3308815081885 | 3308815081915 | 3308815081892 | 3308815081922 | 3308815081908 | 3308815081939 |
| Code usine | TANK-001 | TANK-004 | TANK-002 | TANK-005 | TANK-003 | TANK-006 |

② Votre (vos) pompe(s)

Sanipump ZPG 71



- Pompage des eaux grises, de drainage et des eaux pluviales
- Pompe en fonte à roue bicanales
- Sortie de bassins de rétention d'eaux pluviales

Caractéristiques, voir p. 178-179

Sanipump ZFS 71



- Toutes eaux usées
- Pompe en fonte à roue dilacératrice
- Pour les hauteurs manométriques importantes
- Sanitaires collectifs, établissements recevant du public

Caractéristiques, voir p. 180-181

Sanipump VX 50



- Pompage des eaux usées et eaux pluviales
- Pompe en fonte à roue vortex
- Regard ou une fosse béton

Caractéristiques voir p. 184-187

GRIFFE D'ACCOUPLMENT, EN OPTION POUR SANIFOS 1600

| RÉFÉRENCE | CODE EAN | CODE USINE |
|----------------------------|---------------|------------|
| GRIFFE D'ACCOUPLMENT VX 50 | 3308815090665 | ZPG-010 |

③ Votre boîtier de commande



Coffret de commande ZPS 1 pour l'installation d'une pompe

- Coffret de commande pour montage mural
- Disponible en version pneumatique ou flotteur
- Mémoire des 64 derniers messages d'erreur
- Alarme acoustique et visuelle intégrée
- Affichage des états de fonctionnement par messages textes et voyant de signalisation
- Fonctionnement automatique d'une (des) pompe(s)
- Fonctionnement en alternance pour les postes double pompes



Coffret de commande ZPS 2 pour l'installation de deux pompes

- Enclenchement de la 2^e pompe en cas de besoin
- Message d'erreur
- Contrôle du niveau possible par pression dynamique, interrupteur à flotteur ou interface 4-20 mA pour capteur externe
- Affichage des heures de fonctionnement, de la consommation électrique ainsi que des intervalles d'entretien

| RÉFÉRENCE | NB DE POMPES | COURANT | CODE EAN | CODE USINE |
|---|--------------|---------|---------------|------------|
| COFFRET DE COMMANDE ZPS 1 S PNEUMATIQUE | 1 | 230 V | 3308815081793 | ZPS-001 |
| COFFRET DE COMMANDE ZPS 2 S PNEUMATIQUE | 2 | 230 V | 3308815081809 | ZPS-002 |
| COFFRET DE COMMANDE ZPS 1 T PNEUMATIQUE | 1 | 400 V | 3308815081816 | ZPS-003 |
| COFFRET DE COMMANDE ZPS 2 T PNEUMATIQUE | 2 | 400 V | 3308815081823 | ZPS-004 |
| COFFRET DE COMMANDE ZPS 1 S FLOTTEUR | 1 | 230 V | 3308815081830 | ZPS-005 |
| COFFRET DE COMMANDE ZPS 2 S FLOTTEUR | 2 | 230 V | 3308815081847 | ZPS-006 |
| COFFRET DE COMMANDE ZPS 1 T FLOTTEUR | 1 | 400 V | 3308815081854 | ZPS-007 |
| COFFRET DE COMMANDE ZPS 2 T FLOTTEUR | 2 | 400 V | 3308815081878 | ZPS-008 |