

Sanifos 1200

NOUVEAUTÉ
2026

Composez votre station **SUR MESURE**

SFA vous permet de composer votre station sur mesure, en fonction de votre projet de relevage. Voici les différentes étapes afin de trouver la solution idéale pour chaque configuration.



Choisissez :

1 Votre station

En fonction du nombre d'appareils que vous souhaitez connecter à votre station, différentes configurations sont disponibles.

La cuve peut accueillir 1 pompe.

Sanifos 1200

Voir ci-contre.

2 Votre pompe

Selon les types d'eaux que vous souhaitez relever, et de la configuration de votre projet, choisissez la pompe SFA qui convient :

- **Eaux grises, eaux pluviales** : Sanipump ZPG 71, Sanipump VX 50

- **Eaux usées** : Sanipump ZFS 71, Sanipump VX 50

Détails p. 158-159.

3 Votre boîtier de commande

Choisissez une solution avec flotteurs ou détection pneumatique. Détails p. 158-159.

4 Vos accessoires

Pour faciliter votre installation, les chaînes inox et des manilles sont incluses.

En fonction de votre projet vous pouvez choisir le couvercle adapté (classe A, B ou D) et votre grille antichute.

Pour une solution avec flotteurs, 3 flotteurs sont nécessaires en version mono-pompe. Deux tailles de flotteurs sont disponibles.

Détails p. 158-159.



1 Votre station

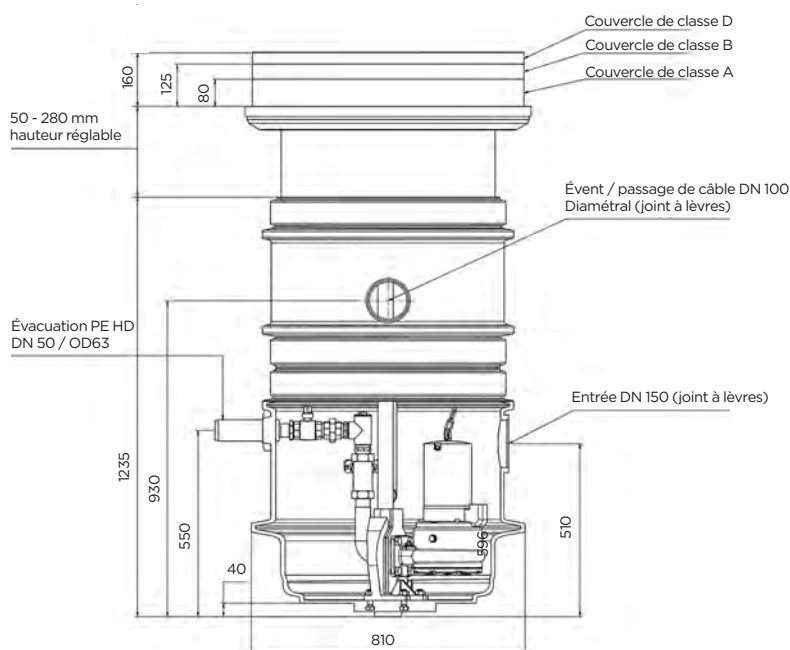
APPLICATIONS

- Pompage des eaux usées (modèle ZFS 71/VX 50) ou des eaux pluviales (modèle ZPG 71/VX 50) issues de maisons individuelles ou d'immeubles
- Installation prévue en extérieur

AVANTAGES

- Tuyauterie en acier inoxydable DN 32, préassemblée avec système de couplage
- Clapet anti-retour, robinet-vanne et raccord de chasse 1"
- Évacuation PE HD 63 x 5,8, à l'extérieur du regard
- 2 raccords DN 100 pour presse-étoupe et évent

DIMENSIONS



Sanifos 1200

Type enclenchement	Flotteur ou pneumatique au choix (voir p. 158-159)
Type de commande	Coffret ZPS 1 (sauf version avec Sanipump VX 50 SA)
Nombre de pompes	1
Matériaux	
Cuve	PE HD
Barres de guidage	Acier inox
Tuyauterie	Acier inox
Hydraulique	
Diamètre de refoulement DN	63
Diamètre de ventilation DN	100
Diamètre des entrées DN	150
Volume total (L)	400
Niveau ON/OFF	Ajustable grâce au boîtier de commande
FEA (mm)	800
FEA max. avec 280 mm de rehausse (mm)	1270
FEA max. avec 500 mm de rehausse (mm)	1770
Identification et logistique	
Code EAN	3308815101620
Code usine	TANK-026