

# Sanicubic 2 VX W80

eaux grises, eaux-vannes



Sanicubic 2 VX W80 est une station de relevage dotée de deux pompes à roue vortex avec un passage libre de 80 mm. Elle est équipée d'une entrée DN 150, idéale pour le relevage de grands volumes d'eaux usées provenant de bâtiments publics ou d'immeubles. Elle peut également être installée en sortie d'un séparateur de graisses. La station est fournie de série avec un coffret de commande pneumatique intégrant une alarme sonore et visuelle.



Roue vortex

## PERFORMANCES

- HMT max. : 11 m
- Débit max. : 60 m<sup>3</sup>/h

## AVANTAGES PRODUIT

- Installation facile : station à poser directement au sol
- Accessibilité en cas de maintenance
- Deux pompes triphasées
- Roue vortex
- Passage libre 80 mm
- 1 entrée DN 150
- Volume total de la cuve de 480 L
- Volume utile de 270 L
- Coffret de commande inclus
- Personnalisation possible de la station (entrée) pour une installation sur-mesure, sur demande
- Accessoires disponibles en option (p. 199-200)



Voir p. 11



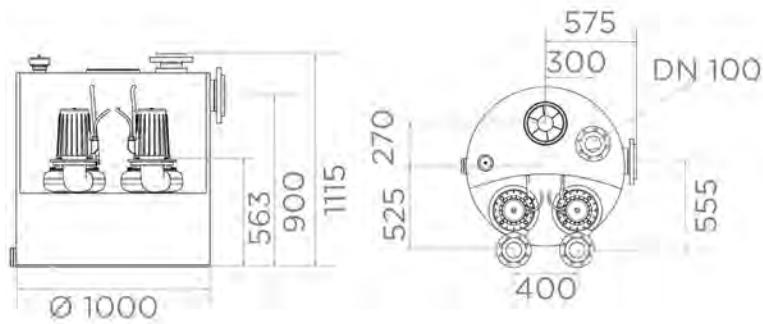
Fiche produit

## LIVRÉ(S) DE SÉRIE

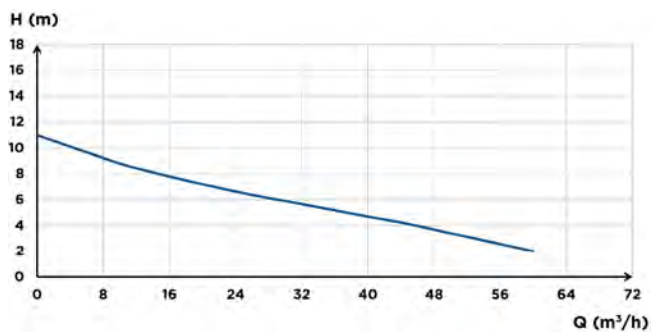
Coffret de commande  
ZPS 2



## DIMENSIONS



## COURBE DE DÉBIT



## RACCORDEMENTS



	Sanicubic 2 VX W80 T
Type d'enclenchement	Pneumatique
Type de commande	Coffret ZPS 2
<b>Matériaux</b>	
Cuve	PE LD
Corps de pompe	EN-GJL-200
Corps moteur	Aluminium
Roue	Polyuréthane (PUR)
<b>Caractéristiques électriques</b>	
Tension (V)	400
Fréquence (Hz)	50-60
Puissance absorbée P1 (W)	4000
Puissance restituée P2 (W)	3000
Type de service non immergé	S3 25 %
Indice de protection	IP56
<b>Hydraulique</b>	
HMT max. (m)	11
Débit max. (m³/h)	60
Diamètre des entrées DN	150
Diamètre de refoulement DN	100
Diamètre de ventilation DN	100
Volume total (L)	480
Volume utile (L)	270
Passage libre (mm)	80
T° max. admissible du liquide pompé (5 min)	55 °C
Type de roue/couteaux	Roue vortex
<b>Identification et logistique</b>	
Poids du colis (kg)	229
Code EAN	3308815100722
Code usine	CUBIC2VXW80T