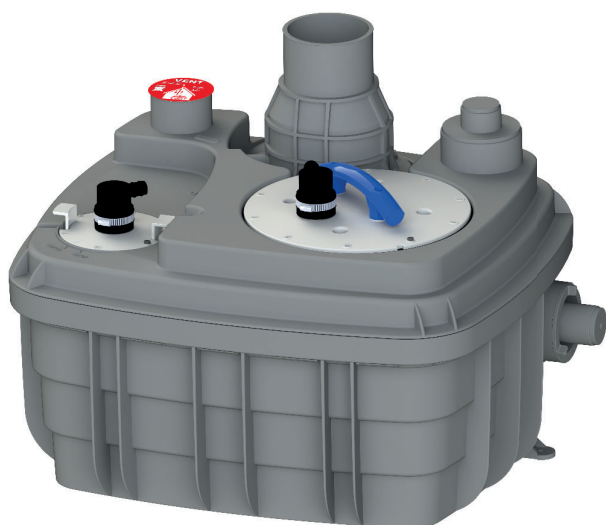


Sanicubic 1 VX

eaux grises, eaux-vannes

Sanicubic 1 VX est une station de relevage avec 1 pompe dotée d'une roue vortex. Elle est adaptée pour le relevage des eaux usées de pavillons ou petits locaux commerciaux. Sanicubic 1 VX dispose d'un accès direct et sécurisé à la pompe et aux capteurs de niveau. La station est livrée de série avec son boîtier de commande déporté ainsi qu'une alarme sonore et visuelle.



PERFORMANCES

- HMT max. : 13 m
- Débit max. : 40 m³/h

AVANTAGES PRODUIT

- Installation sans décaissement
- Accessibilité en cas de maintenance
- 3 entrées
- Roue vortex
- Accès direct et sécurisé à la pompe
- Coffret de commande déporté inclus
- Alarme filaire incluse



BV Cert. L6045364

DE SÉRIE (voir p. accessoires)

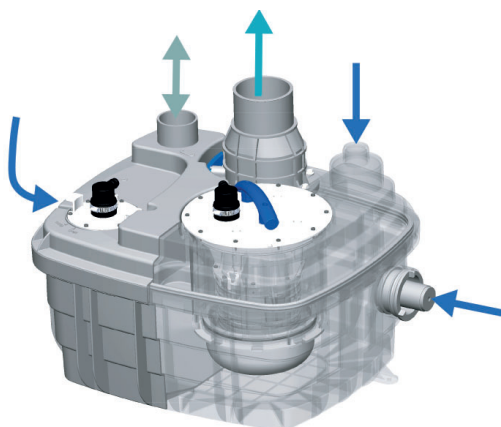
Coffret de commande classique



Boîtier d'alarme filaire



RACCORDEMENTS

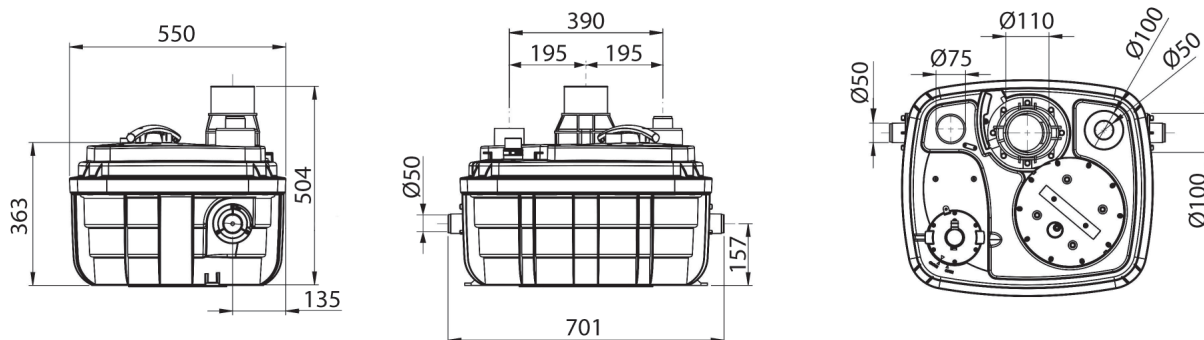


- Diamètre des entrées ext. : 40, 50, 100, 110, 125 mm
- Diamètre de refoulement ext. : 90/110 mm
- ↔ Diamètre de ventilation ext. : 75 mm

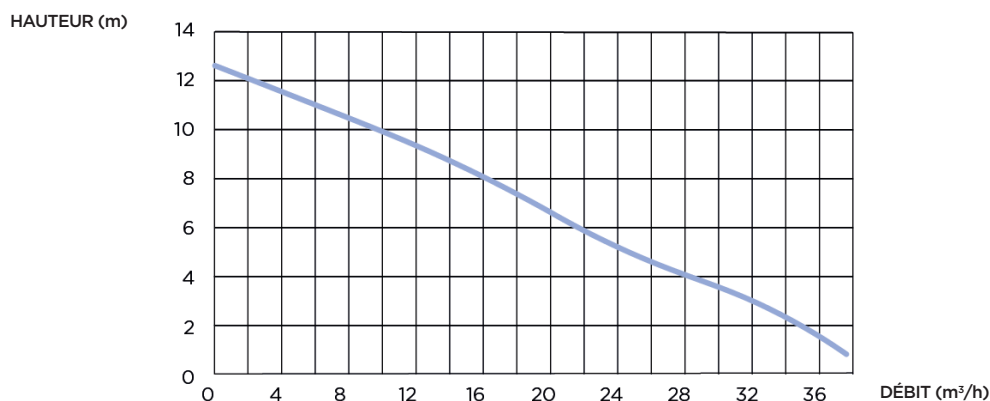


Roue vortex

DIMENSIONS



COURBE DE DÉBIT



Sanicubic 1 VX

Coffret de commande classique

Type de commande	Coffret de commande classique
Matériaux	
Cuve	PP GF
Corps de pompe	PA 12 GF
Corps moteur	PA 12 GF
Roue	PPO GF
Caractéristiques électriques	
Tension (V)	230
Puissance absorbée P1 (W)	2000
Puissance restituée P2 (W)	1400
Mode de fonctionnement	S3 15 %
Indice de protection	IP68
Hydraulique	
HMT max. (m)	13
Débit max. (m^3/h)	40
Diamètre des entrées ext. (mm)	40, 50, 100, 110, 125
Diamètre de refoulement ext. (mm)	90/110
Diamètre de ventilation ext. (mm)	75
Volume total (L)	60
Volume utile (L)	21
Niveau ON/Niveau OFF (mm)	165/95
Niveau d'alarme (mm)	235
Granulométrie (mm)	50
T° max. admissible du liquide pompé (5 min)	70 °C
Type de roue/couteaux	Roue vortex
Type d'enclenchement	Pneumatique
Identification et logistique	
Poids brut (kg)	30
Code EAN	3308815077611
Code usine	CUBIC1XLVX