

PLAGES D'UTILISATION

Débits jusqu'à	65 m ³ /h
Hauteurs mano. jusqu'à	9 m
Pression de service maxi	10 bar
Température ambiante maxi	+ 40°C
Température maxi boucle*	+ 60°C
Dureté eau (TH)	35°F
DN orifices	DN 32 à 80

* -10 à + 110°C pour le circulateur

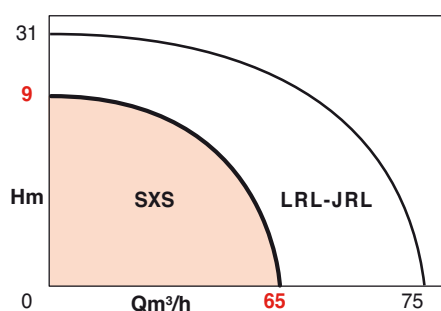
SXS

CIRCULATEURS COLLECTIFS

Eau chaude sanitaire

Corps bronze

2 pôles – 50 Hz



APPLICATIONS

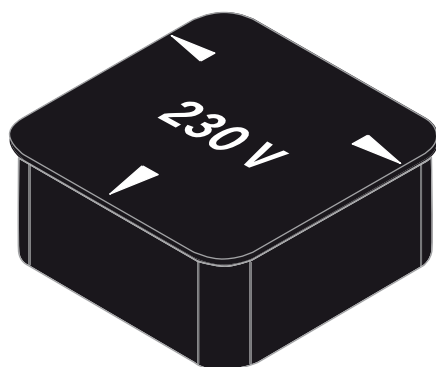
Ce circulateur convient seulement pour l'eau potable.

Circulation accélérée dans les boucles
- d'eau chaude sanitaire.
Obtention d'eau chaude dès l'ouverture du robinet.

- Ensemble d'habitations,
- Bureaux,
- Collectivités,
- Industries,
- Hôpitaux,
- Hôtels, etc...

AVANTAGES

- **Fiabilité des composants.**
- **Garniture mécanique isolant le compartiment moteur.**
- **Sonde ipsothermique du moteur intégrée (et automatique dans SXS 32-35M)**
- **Faible encombrement.**
- **Simplicité d'installation, pas de problème d'alignement.**
- **Innocuité des matériaux en contact avec l'eau qualité de l'eau préservée.**
- **Fonctionnement très silencieux grâce à l'intégration de toutes les parties tournantes et en contact avec l'eau dans la cartouche moteur.**
- **Choix de la vitesse de fonctionnement (moteur bi-tension à 3 vitesses en tri).**
- **Dégazage automatique.**
- **Pas d'entretien nécessaire.**



• Sélecteur de vitesses 3~230 V (accessoire)

Certifié
ACS



Eau chaude sanitaire
Circulateurs eau chaude sanitaire

SXS

CONCEPTION

Partie hydraulique

- Corps à raccords-union G2 pour SXS 32-35(M) et à brides équipées à l'aspiration et au refoulement d'orifices de prise de pression pour les autres modèles.
- Orifices in line, DN 40 à 80 - PN 10/16.

Moteur

- Moteurs 2 pôles - 3 vitesses (sauf SXS 40-40M : 2 pôles - 2 vitesses).
- Rotor noyé.
- Sonde ipsothermique intégrée pour raccordement extérieur.
- Coussinets auto-lubrifiés.

Vitesse de rotation : voir tableau

Bobinage : **triphasé** bi-tension à 3 vitesses par sélecteur embrochable couplé à la tension (livré en tri 400V, tri 230 V en option)
monophasé 230 V

Fréquence : 50 Hz

Classe d'isolation : H

Indice de protection : IPX4D

Conformité : CE

Immunité EN 61000-6-2

Émission EN 61000-6-3

CONSTRUCTION DE BASE

Pièces principales	Matériau
Corps pompe	Bronze
Arbre moteur	X 35 CrMo 17
Roue	Composite PPS
Coussinets	Carbone chargé résine

IDENTIFICATION

SXS 40-40 M

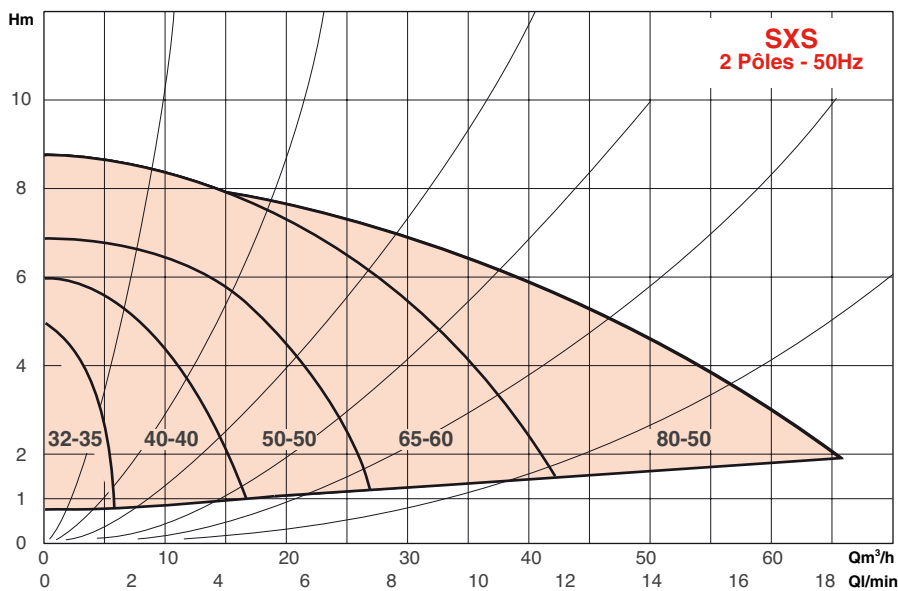
SXS : circulateur simple
eau chaude sanitaire

DN orifices (mm)

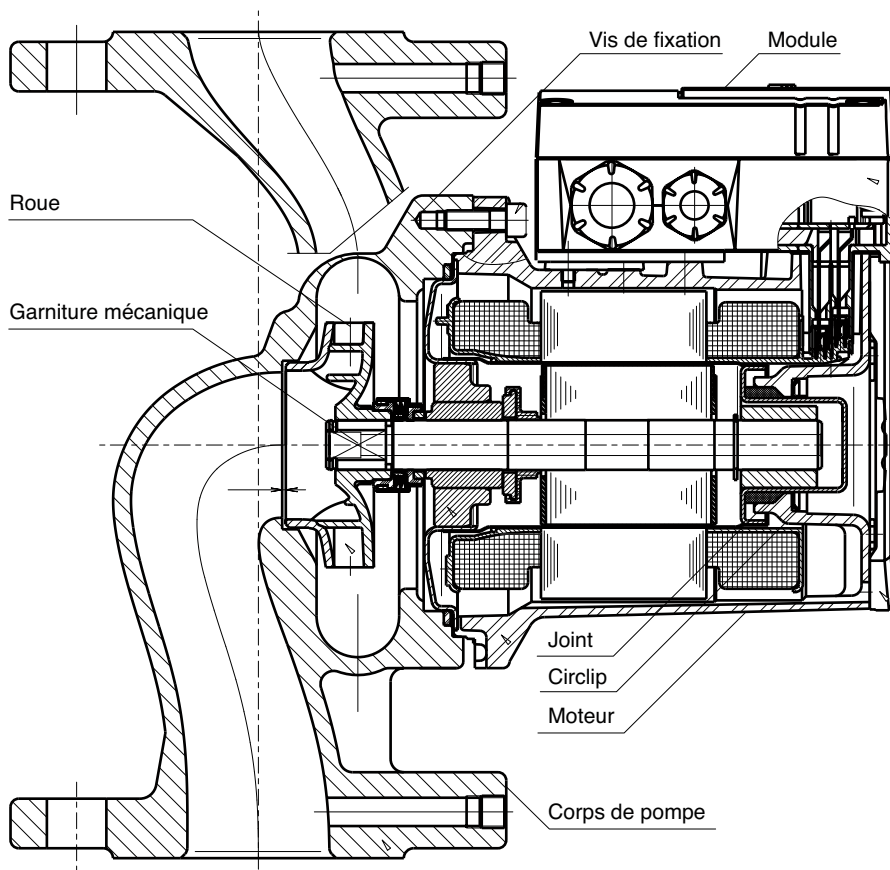
HMT (dm) au débit nominal

Si M modèle monophasé

ABAQUE DE PRESELECTION



PLAN COUPE DE PRINCIPE



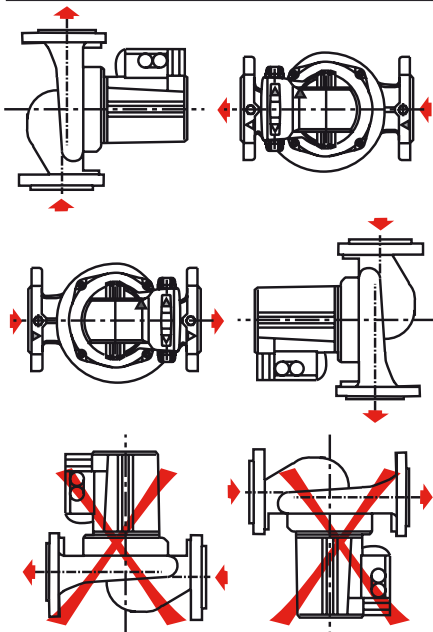
PRINCIPES D'INSTALLATION

• Hauteur de charge

Hauteur de charge minimum (en m ce) à l'aspiration du circulateur, selon la température de fonctionnement.

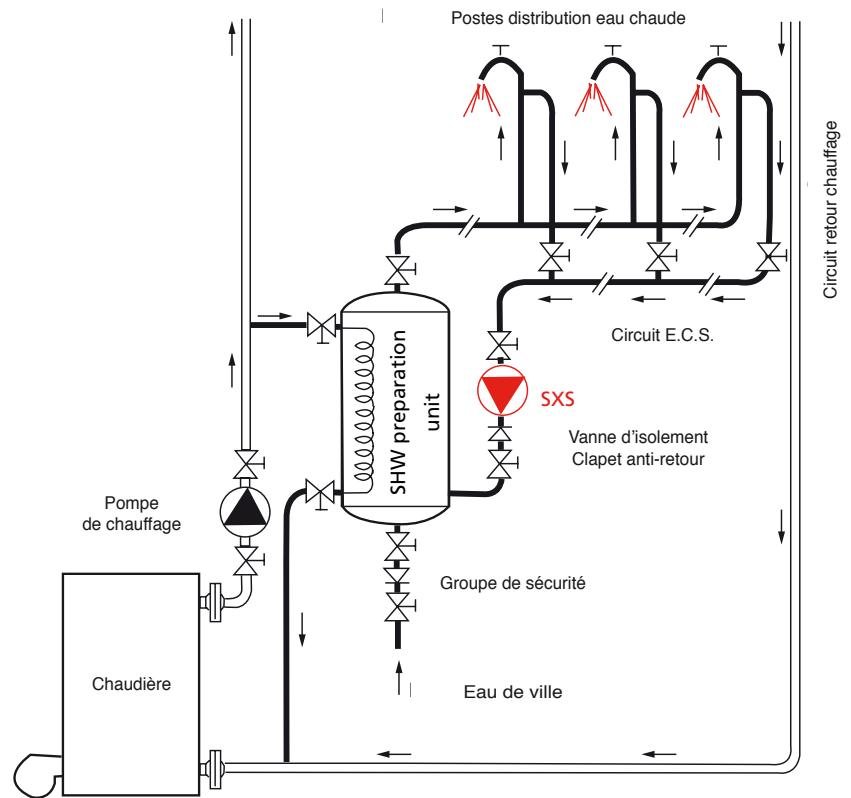
	+ 40°C	+ 80°C	+110°C
DN 32	5 m	8 m	20 m
DN 40	5 m	8 m	20 m
DN 50	8 m	10 m	30 m
DN 65	8 m	10 m	30 m
DN 80	8 m	10 m	30 m

• Positions de montage



• Schema d'installation

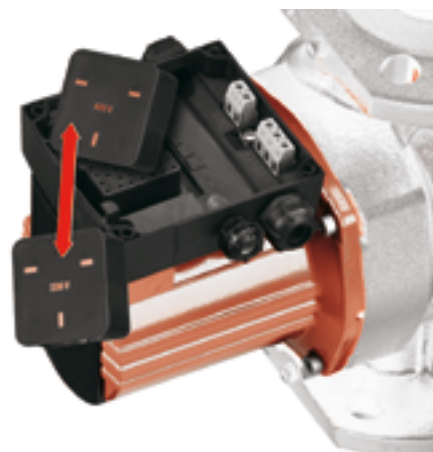
Circulateur sur circuit retour de la boucle de distribution d'eau chaude sanitaire. (Température maxi du circuit = 60°C – norme du dtu)



CHOIX DE LA VITESSE/TENSION

• Choix de la tension

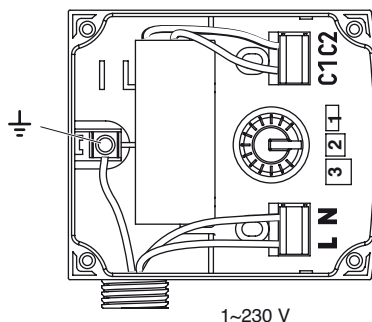
Le choix de la tension se fait sur le sélecteur embrochable :



• Choix de la vitesse

La vitesse de fonctionnement du circulateur est couplée à la tension d'alimentation du moteur.

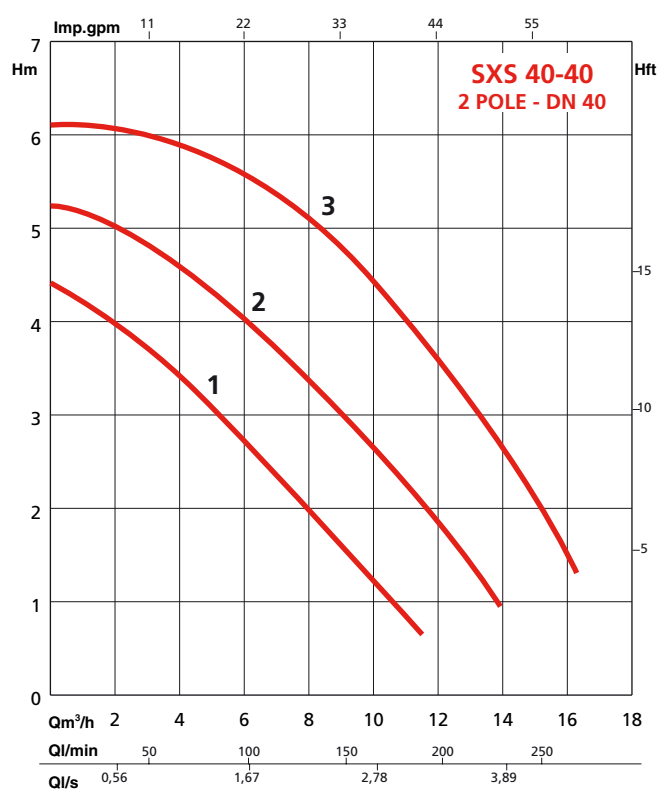
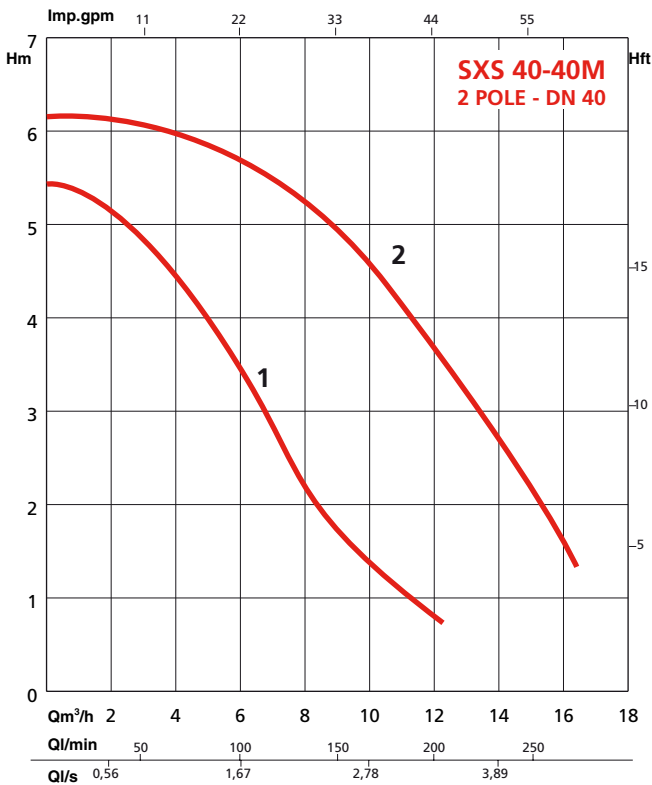
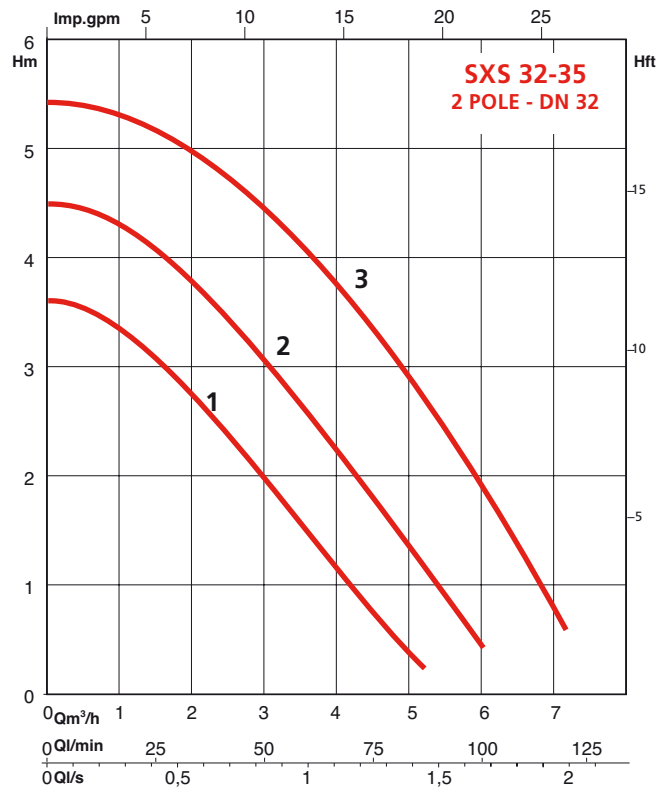
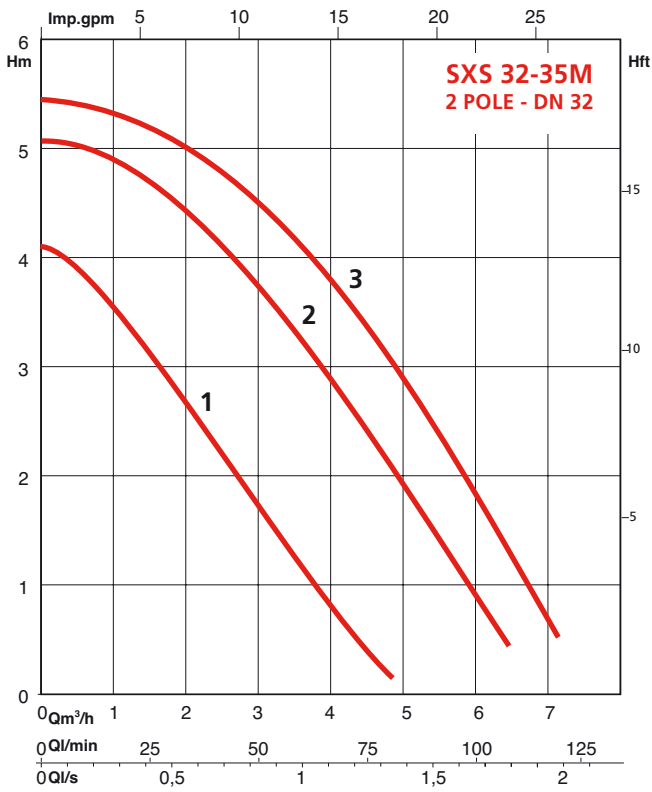
La vitesse sélectionnée est visible dans la fenêtre supérieure de la boîte à bornes.



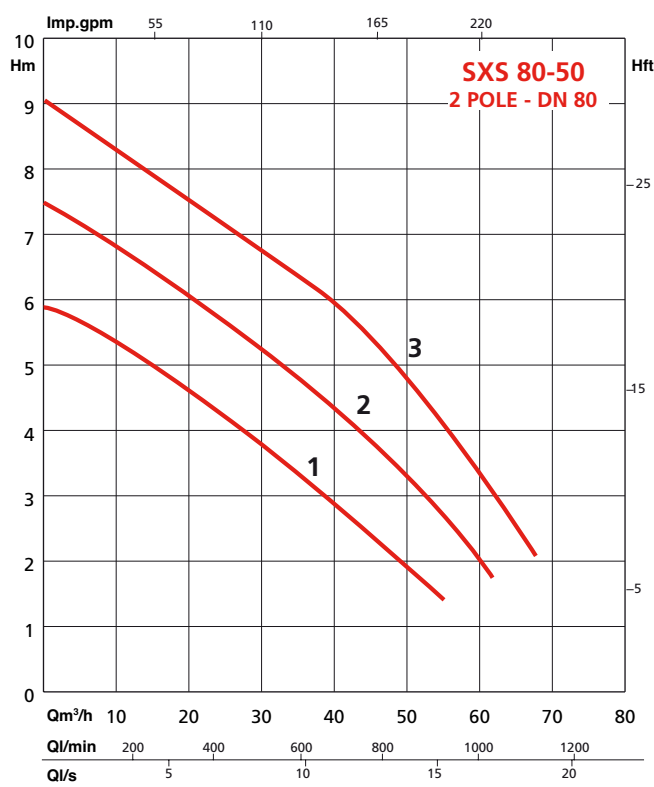
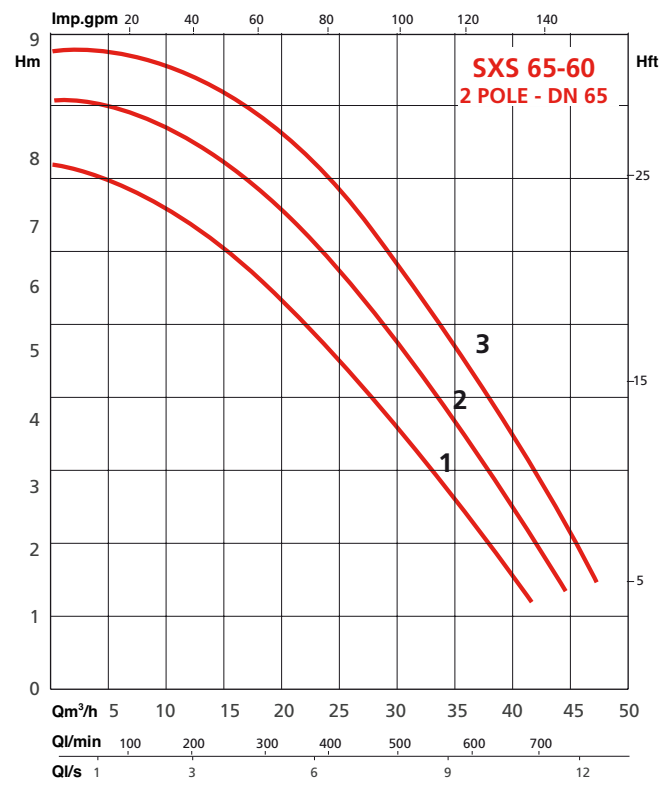
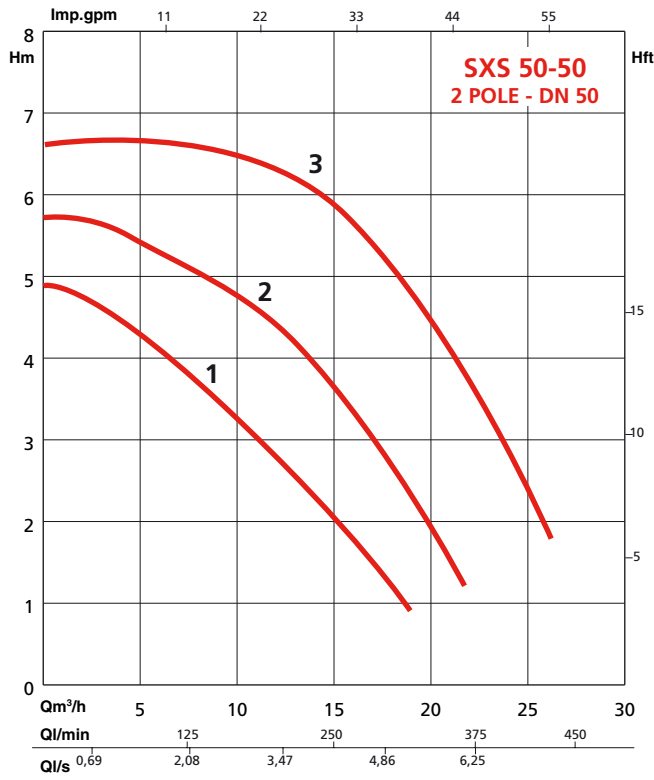
Pour SXS 32-35M, choix de la vitesse par sélecteur tournant.

SXS

PERFORMANCES HYDRAULIQUES



PERFORMANCES HYDRAULIQUES



Eau chaude Sanitaire
Circulateurs eau chaude sanitaire

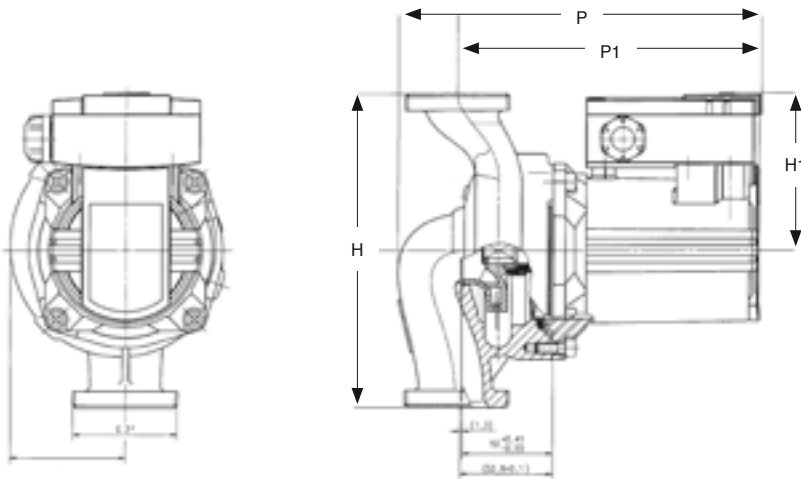
SXS

CARACTÉRISTIQUES ELECTRIQUES

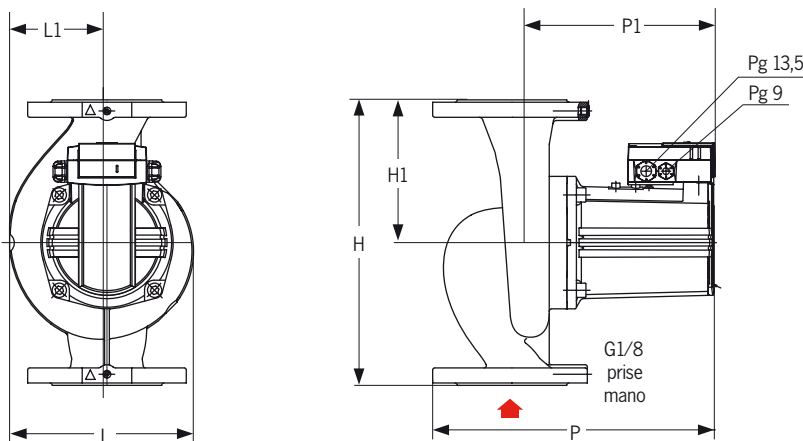
REFERENCE COMMANDE	Condensateur μF	Position selecteur	Vitesse tr/mn	Puissance P2 max W	P. absorbée réseau			Intensité max. (A)			Bloc moteur	Réf.
					P1Min W	P1 Max W	1~230V	3~230V	3~400V			
SXS 32-35M	5 x 400	1	2100	90	70	110	0,56			BMSXS32-35M	2045568	
		2	2500	90	100	145	0,72					
		3	2700	90	135	165	0,8					
SXS 32-35		1	2050	90	50	80		0,26	0,15	BMSXS32-35N	2095378	
		2	2350	90	70	105		0,37	0,21			
		3	2700	90	105	155		1,72	0,42			
SXS 40-40M	8 x 400	1	2400	180	175	310	1,54			BMSXS40-40M	2065416	
		2	2700	180	240	340	1,62					
SXS 40-40		1	2000	180	120	180		0,55	0,32	BMSXS40-40N	2065415	
		2	2300	180	145	240		0,76	0,44			
		3	2700	180	195	320		1,22	0,7			
SXS 50-50		1	2000	350	240	390		1,19	0,69	BMSXS50-50N	2065417	
		2	2300	350	280	520		1,6	0,92			
		3	2700	350	375	680		2,38	1,38			
SXS 65-60		1	2500	700	515	720		2,25	1,3	BMSXS65-60N	2065418	
		2	2700	700	580	840		2,68	1,55			
		3	2850	700	760	1050		4,19	2,42			
SXS 80-50		1	2200	1100	865	940		2,91	1,68	BMSXS80-50N	2065419	
		2	2500	1100	1055	1155		3,56	2,06			
		3	2800	1100	1290	1440		5,06	2,92			

CARACTERISTIQUES DIMENSIONNELLES

Circulateur à raccords-union



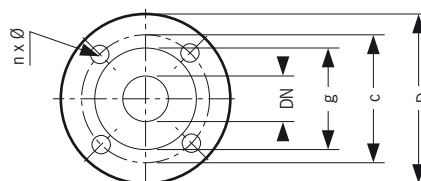
Circulateur à brides



REFERENCE COMMANDE	orifices DN	L mm	H mm	P mm	L1 mm	H1 mm	P1 mm	Masse kg
SXS 32-35M	G2"	—	180	208	66	90	174	5,5
SXS 32-35	G2"	—	180	208	66	90	174	5,5
SXS 40-40M	40	155	250	269	80	125	194	11
SXS 40-40	40	155	250	269	80	125	194	11
SXS 50-50	50	174	280	308	91	140	225	16
SXS 65-60	65	218	340	349	118	170	256	25,5
SXS 80-50	80	244	360	358	135	180	258	30

Brides PN 10 - EN 1092-2

DN	D	c	g	Trous
	mm	mm	mm	nb x mm
40	150	110	88	4 x 18
50	165	125	102	4 x 18
65	185	145	122	4 x 18
80	200	160	138	8 x 18



PARTICULARITES

a) Electriques

- Monophasés 230 V - 50 Hz avec condensateur incorporé dans le bornier.
- Triphasés 400 V ou 230* V (50 Hz)
- * Pour 3~230V, prévoir "sélecteur de vitesse": réf. 2040641- vendu(s) séparément.

b) Montage

- Direct sur tuyauterie.
- Axe moteur toujours horizontal.
- Raccordement à l'installation par contre-brides rondes à souder (non fournies).

c) Conditionnement

- Modèles à raccords-union livrés avec joints sans raccords-union.
- Modèles à bride livrés emballés avec joints et boulons, sans contre-brides.

d) Maintenance

- Echange complet du groupe ou du bloc moteur.

ACCESSOIRES RECOMMANDÉS

- Discontacteur de protection moteur.
- Clapet anti-retour.
- Vannes d'isolement.
- Kit prise de pression.
- Manchettes anti-vitratoires.
- Contre-brides rondes à souder .

Kit prise de pression différentielle

Réf. commande
KIT PRESS 6 ou KIT PRESS 16



Eau chaude Sanitaire
Circulateurs eau chaude sanitaire

