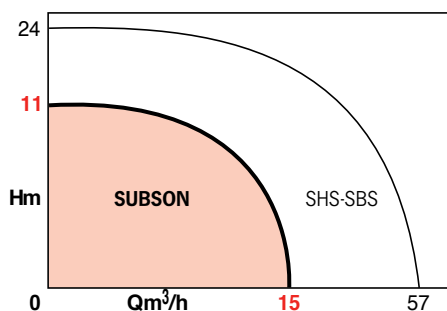


PLAGES D'UTILISATION

Débits jusqu'à:	15 m³/h
Hauteurs mano. jusqu'à:	11 m
Plage de température:	+3 à 35°C*
Granulométrie de passage:	Ø 3-10 mm
DN orifice refoulement:	1 et 1 1/4"

* + 90°C en fonctionnement intermittent et pendant 3-min



AVANTAGES

- **Fonctionnement automatique par interrupteur à flotteur réglable (sauf version 20 MP).**
- **Double étanchéité: garniture mécanique + bague à lèvres dans chambre à huile autorisant un fonctionnement continu.**
- **Couple de démarrage élevé.**
- **Éléments constitutifs insensibles à la corrosion**
- **Pompes livrées prêtes à pomper.**



• **SUBSON 10 MF - SUBSON 20 MF - SUBSON 30 MF**
Versions 20 MF et 30 MF munies d'un clapet anti-retour et d'un système auto-nettoyant "SAN" (breveté)



• **Mini SUBSON**

SUBSON

POMPES SUBMERSIBLES Eaux claires domestiques 50 Hz

APPLICATIONS

- Vide cave,
- Epuisement des eaux d'infiltration,
- Vidange de puisard de chaufferie, de bassin,
- Relevage d'eaux usées sans matières grasses ni matières fibreuses, en provenance de:
 - lave-linge, lave-vaisselle,
 - lavabo, douche...

SUBSON "A" version eaux agressives :

- eau de rejet d'adoucisseur,
- eau de mer,
- eau saumâtre,
- eau de piscine traitée...

SUBSON

CONCEPTION

• Partie hydraulique

- Monobloc, arbre commun pompe-moteur.
- Refoulement vertical.
- Roue semi-ouverte.
- Etanchéité au passage de l'arbre par garniture mécanique dans chambre à huile et par bague à lèvres.

• Moteur

- Monophasé à condensateur permanent.
 - Auto-refroidi par le liquide pompé.
 - Protection thermique intégrée, réarmement automatique après refroidissement du moteur.
 - Roulements graissés à vie.
 - Flotteur de commande marche-arrêt automatique (sauf SUBSON 20 MP).
- Vitesse: 2900 tr/mn
 Bobinage mono: 230 V
 Fréquence: 50 Hz (60 Hz sur demande)
 Classe d'isolation: SUBSON 155 (F)
 Mini SUBSON 130 (B)
 Indice de protection: IP 68

CONSTRUCTION DE BASE

Pièces principales	Matériau	
	SUBSON	Mini SUBSON
Corps de pompe	Polypropylène 30%FG	
Crépine	Polypropylène 30%FG	
Roue	Noryl	PBT
Arbre	AISI 416	AISI 316
Carcasse moteur	AISI 304	AISI 304
Visserie	AISI 304	
Garniture mécanique	Carbone/Alumine SIC/Céramique	
Version "eaux agressives"		
Arbre	AISI 316 L	
Carcasse moteur	AISI 316 L	
Visserie	AISI 316	
Fond d'aspiration	AISI 316 L	

IDENTIFICATION

SUBSON 30 MFP-A

SUBSON: Nom de gamme

30: Valeur indicative de taille

M: Monophasé

F: Livré avec Flotteur

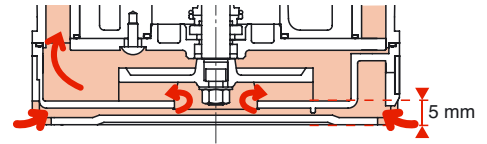
P: Version Portable (10m de câble)

A: Version pour eau Agressive

PRINCIPE DE FONCTIONNEMENT

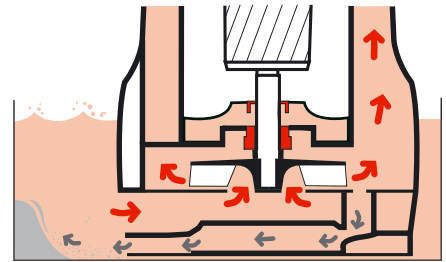
• Mini SUBSON

La crépine de la mini Subson est conçue d'une telle manière qu'elle permet une aspiration basse jusqu'à 5mm.



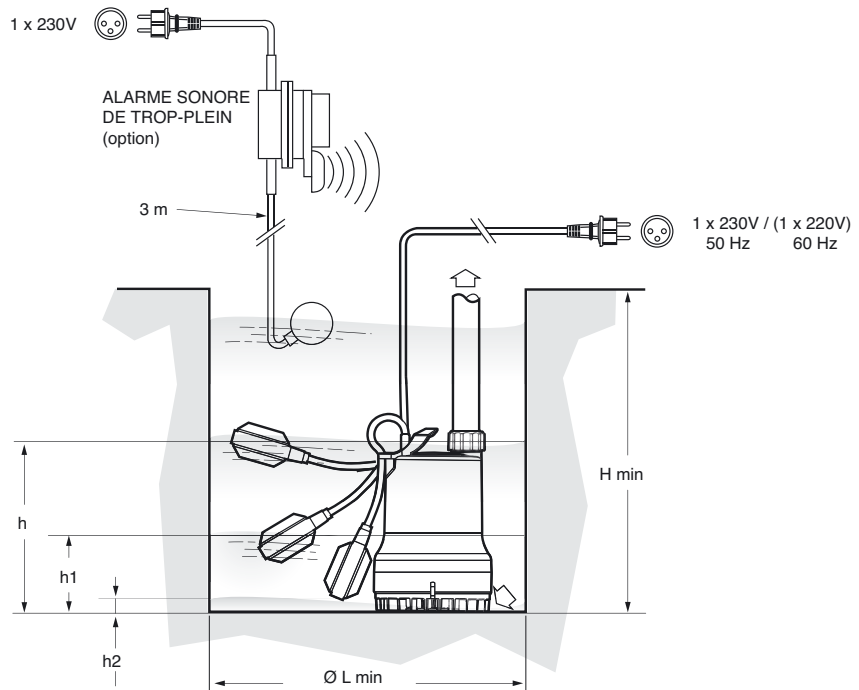
• SUBSON

Système SAN (breveté): les particules sont brassées par recyclage de l'eau pompée ce qui cure le puisard et évite le colmatage de la pompe.



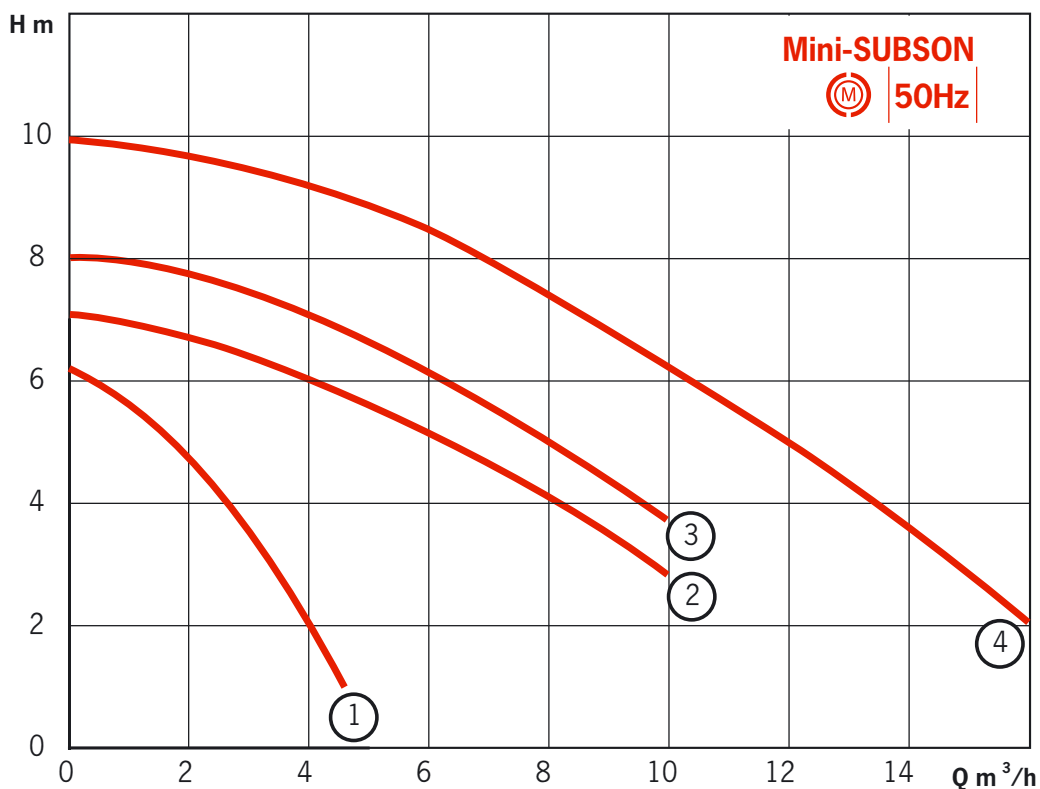
Le Système SAN peut être désactivé. La courbe de la pompe gagne ainsi 1 mètre de colonne d'eau de pression supplémentaire à débit équivalent.

SCHEMA D'INSTALLATION: SUBSON FIXE EN PUISARD



Type	H mini mm	L mini mm	h maxi mm (ajustable)	h1 mini mm	h2 mini mm
MINI SUBSON	280	350 x 350	237	80	5
SUBSON 10	280	350 x 350	237	50	14
SUBSON 20	280	350 x 350	250	50	14
SUBSON 30	330	350 x 350	280	50	14

PERFORMANCES HYDRAULIQUES A 2900 TR/MN*



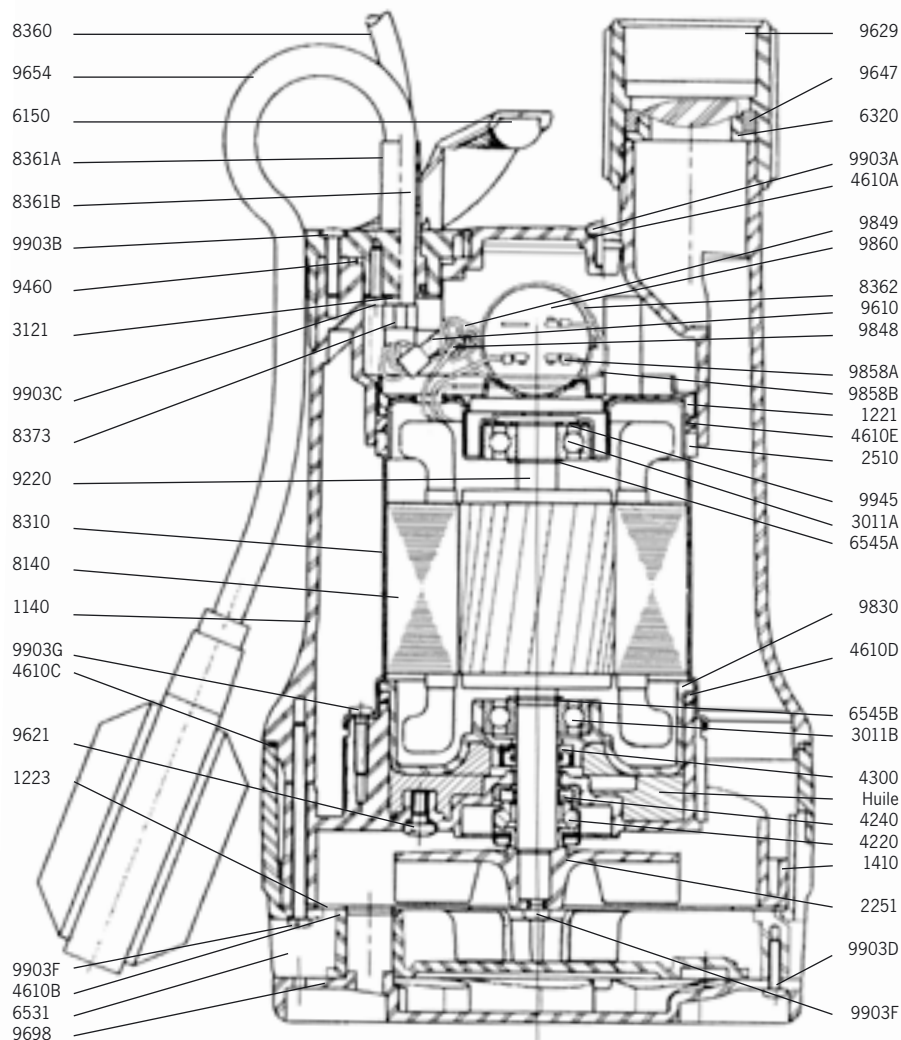
- 1 = Mini-SUBSON
- 2 = SUBSON - 10
- 3 = SUBSON - 20
- 4 = SUBSON - 30

PERFORMANCES ELECTRIQUES

REFERENCE COMMANDE	MOTEUR					POMPE			
	P2	P1	I	condensateur	fréq.	long. câble	masse	Système SAN	Accessoires fournis
	kW	kW	A	μF	Hz	m	kg		
MINI SUBSON M	0,10	0,18	0,8	—	50	5	5,6	oui	embout cannelé ø20 et 25*
MINI SUBSON MF	0,10	0,18	0,8	—	50	5	5,8	oui	embout cannelé ø20 et 25*
SUBSON 10 MF	0,25	0,32	1,4	6,3	50	3	4,1	non	embout cannelé ø25
SUBSON 10 MFP**	0,25	0,32	1,4	6,3	50	10	4,6	non	embout cannelé ø25**
SUBSON 20 MP	0,37	0,50	2,2	10	50	10	5,6	non	embout cannelé ø35
SUBSON 20 MF	0,37	0,45	2,1	10	50	3	5,1	oui	clapet anti-retour*
SUBSON 20 MFP**	0,37	0,45	2,1	10	50	10	5,6	oui	embout cannelé ø25**
SUBSON 30 MF	0,55	0,75	3,6	14	50	3	6,6	oui	clapet anti-retour*
SUBSON 30 MFP**	0,55	0,75	3,6	14	50	10	7,1	oui	clapet anti-retour* **
SUBSON 30 MFP-A	0,55	0,75	3,6	14	50	10	7,2	oui	clapet anti-retour*

S1 immergée et à sec ; * ou douille taraudée 1ⁿ/4 avec clapet anti-retour ** spécifique EXPORT, nous consulter

PLAN-COUCPE DE PRINCIPE SUBSON 20



NOMENCLATURE :

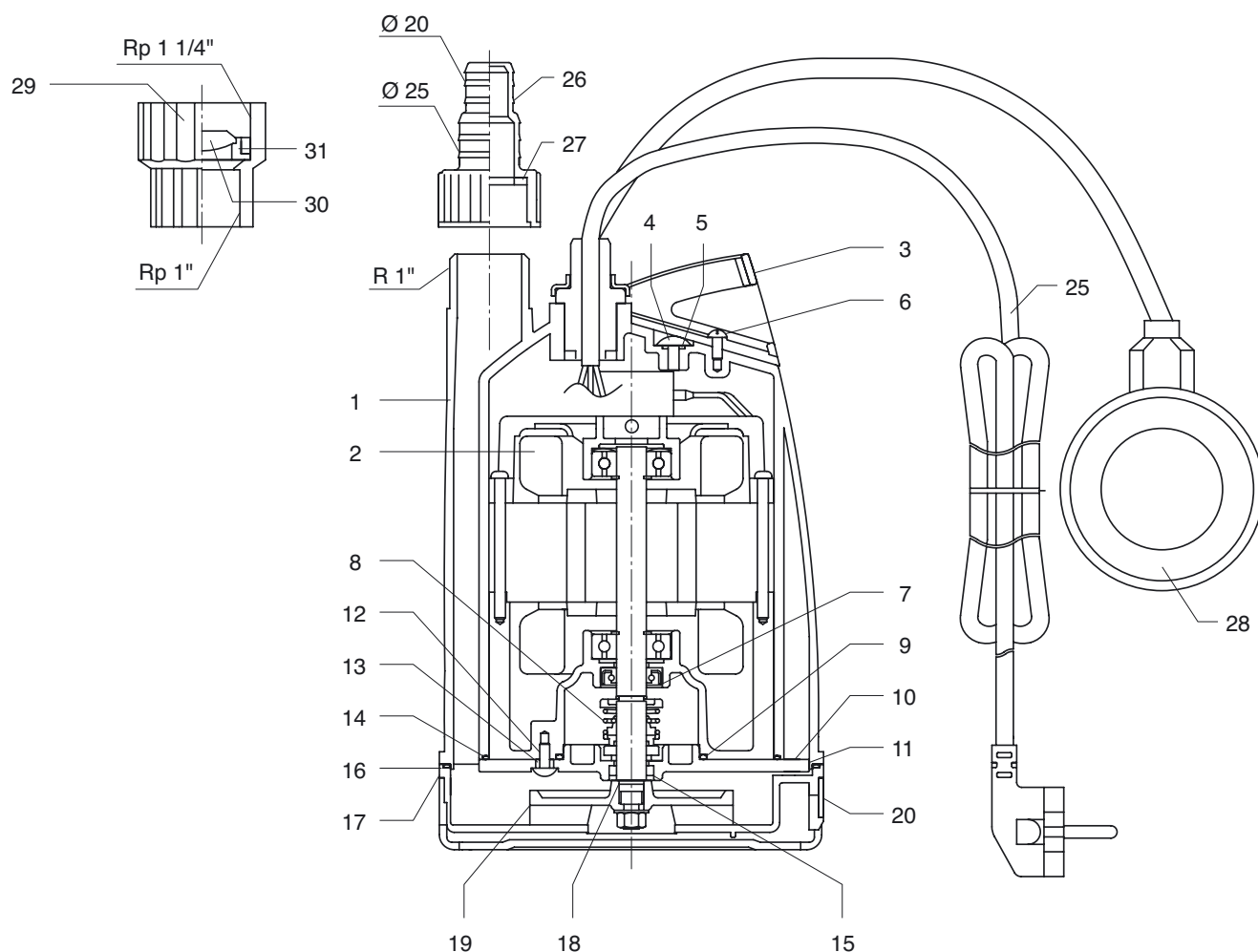
1140	Corps de refoulement
1221	Fond isolant
• 1223	Fond
1410	Diffuseur
• 2251	Roue semi-ouverte
2510	Bague de maintien
3011A	Roulement supérieur
3011B	Roulement inférieur
• 3121	Etrier de serrage
4220	Grain mobile de garniture mécanique
4240	Grain fixe de garniture mécanique
4300	Bague d'étanchéité à lèvre
4610A	Joints toriques Ø3,69xØ1,78
• 4610B	Joint torique Ø14xØ2
• 4610C	Joints toriques Ø155xØ2
4610D-E	Joints toriques Ø3,53xØ88,5-Ø88xØ4

• 6150	Poignée
6320	Siège de clapet
• 6531	Crépine d'aspiration
6545A	Circlip supérieur
6545B	Circlip inférieur
8140	Stator
8310	Chemise stator
• 8360	Câble d'alimentation avec prise
• 8361A	Protège câble (câble flotteur)
• 8361B	Protège câble (câble alimentation)
• 8362	Cavalier
• 8373	Bague de serrage
9220	Arbre rotor
• 9460	Joint de poignée
• 9610	Cape protection bornes
9621	Bouchon
9629	Raccord fileté fem-fem. 1"1/4

9647	Clapet
• 9654	Câble flotteur
9698	Système auto-nettoyant
9830	Flasque avant moteur
9848	connecteur électrique mâle
• 9849	Connecteur électrique femelle
9858A	Fil électrique condensateur
9858B	Fil électrique principal
9860	Condensateur
9903A-B-C-D	Vis
• 9903E	Vis Fixation crépine
• 9903F	Vis fixation roue
9903G	Vis fixation chemise stator
9945	Rondelle élastique

• Pièces sujettes à usure comprises dans les kits de pièces de rechange.

PLAN-COUCPE DE PRINCIPE MINI SUBSON



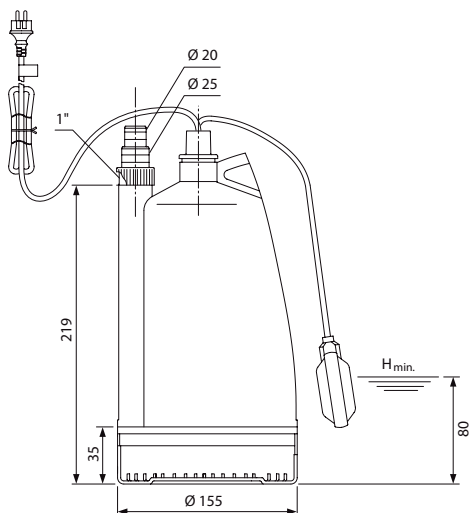
NOMENCLATURE:

Pos.	Description des composants
1	corps
2	stator (enroulement)
3	poignée
4	vis à tôle
5	joint torique
6	vis à tôle
7	joint étanche pour arbre

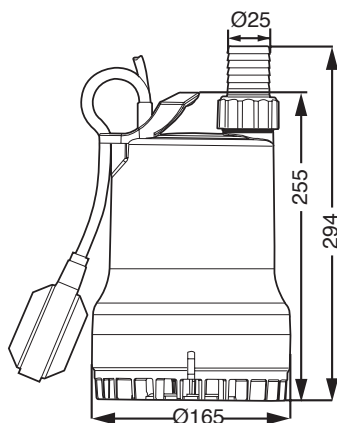
8	garniture mécanique
9	joint torique
10	plaque de recouvrement
11	corps de joint
12	vis
13	joint
14	joint torique
15	bague d'étanchéité d'arbre

16	joint torique
17	corps de pompe
18	douille d'écartement
19	roue
20	crépine d'aspiration
25	câble électrique
26	douille porte-tuyau Ø 20, 25 mm
27	joint

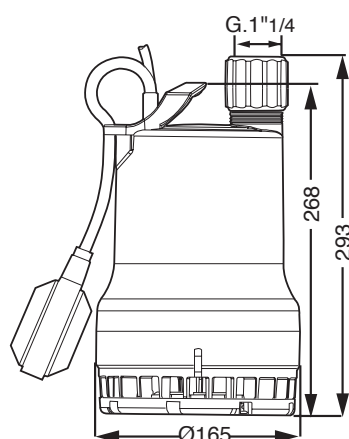
CARACTERISTIQUES DIMENSIONNELLES



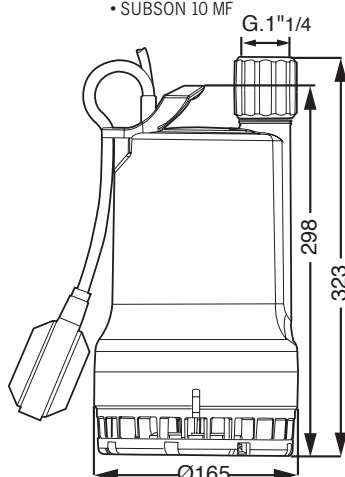
• Mini SUBSON



• SUBSON 10 MF



• SUBSON 20 MF



• SUBSON 30 MF

Kits pièces de rechange subson (voir plan coupe)

Designation	Repère
Kit crépine	6531 - 4610C - 4610b - 9903e
Kits hydrauliques (Un par taille de pompe)	2251 - 9903F - 4610c - 1223
Kit câble-flotteur-poignée	Ensemble entièrement monté en usine comprenant: câble flotteur (9654), connecteur (3121 - 8361a - 8361b - 8362 - 8373 - 9460 - 9610 - 9849), poignée (6150), et câble électrique d'alimentation longueur 3 mètres (8360)
Kit câble-poignée	Ensemble entièrement monté en usine comprenant: poignée (6150), connecteur (3121 - 8361b - 8362 - 8373 - 9460 - 9610 - 9849), et câble électrique d'alimentation longueur 10 mètres (8360)



PARTICULARITES

a) Électriques

- Monophasé 230V - 50Hz avec condensateur permanent et protection thermique incorporés ; protection moteur non indispensable. (60 Hz sur demande)
- Raccordement au réseau par prise mâle, normalisée 2 pôles + terre.

NOTA :

La protection thermique intégrée protège le moteur contre un fonctionnement anormal de la pompe, dû à :

- un fonctionnement sans eau,
- des mises en routes trop fréquentes,
- un blocage de la roue par corps étrangers.

b) Montage

- Axe moteur toujours vertical.
- Raccordement à l'installation :
 - par tuyauterie souple (voir kit de refoulement) ou rigide en installation fixe.

c) Conditionnement

- Pompes livrées prêtes à l'emploi, précâblées avec fiche électrique, poignée et interrupteur à flotteur (sauf SUBSON 20MP).
- Selon les modèles, les pompes sont livrées avec clapet anti-retour ou embout cannelé (voir tableau ci-contre).

d) Maintenance

Voir tableau KITS de rechange.

ACCESSOIRES

- **Vanne d'isolement.**
- **Tuyauterie PVC ou structure textile.**
- **Kit de refoulement.**

SUBSON 10 : tuyau souple Ø 25 mm - long 5 m et un collier de serrage.
SUBSON 20 & 30 : tuyau souple Ø 35 mm Long 5 m - un raccord mâle Ø 1^{1/4}" et un collier de serrage.

Reference Commande	Reference Article
KIT SUBSON 10	021308
KIT SUBSON 20 & 30	019389

• Alarme sonore de trop-plein.

- Pour installation pompe fixe en puisard.
- MONO 230V - 50 Hz.
- Flotteurs sans mercure EUROFLOT 423, ou NIVO430, à monter.
- Branchement direct par prise mâle normalisée 2 pôles + terre.
- (Nous consulter).