

PLAGES D'UTILISATION

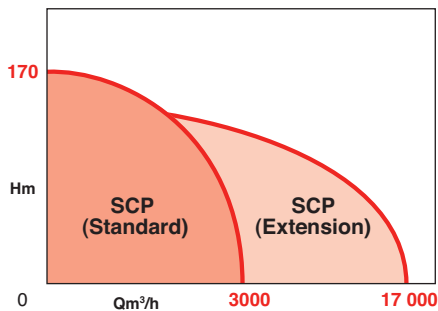
Débit jusqu'à :	3000 m ³ /h*
Hauteur mano. jusqu'à :	170 m
Pression de service max. :	de 16 à 25 bar** (autres sur demande)

Plage de température :

Garniture mécanique	de -8°C à 120°C
Garniture tress maxi.	105°C

*Extension jusqu'à 17 000 m³/h

** suivant modèles



AVANTAGES

- La conception à plan de joint facilite l'accès aux parties tournantes sans avoir à démonter le moteur, les paliers ou les raccords hydrauliques
- Le concept de double aspirations permet de réduire le NPSH requis de la pompe.
- Les éléments rotatifs (arbre + roue) sont équilibrés pour minimiser les vibrations.
- Pompe dont les matériaux sont compatibles avec la norme RoHS.
- Possibilité de fourniture avec un moteur IE3 sur demande.
- Traitement CERAM CT permettant d'améliorer le rendement des pompes disponible en option.
- Pompe disponible sur demande en version ACS.

motralec

4 rue Lavoisier . ZA Lavoisier . 95223 HERBLAY CEDEX
Tel. : 01.39.97.65.10 / Fax. : 01.39.97.68.48

Demande de prix / e-mail : service-commercial@motralec.com

www.motralec.com

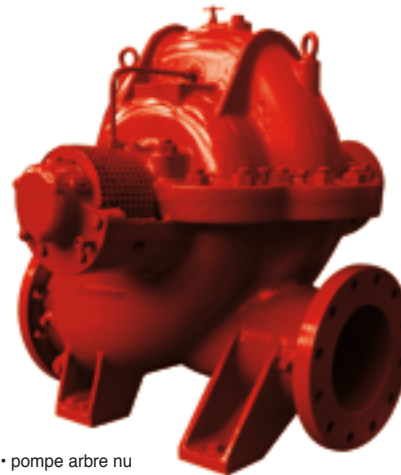
N.T. N° 125-7/F. - Éd. 02/05-13

SCP

POMPE À PLAN DE JOINT 50 Hz

APPLICATIONS

- Adduction d'eau municipale
- Irrigation
- Chauffage urbain et climatisation urbaine
- Secteur du bâtiment
- Industrie
- Centrales électriques



• pompe arbre nu



• Pompe complète sur socle

CONCEPTION

• Pompe

- Pompes centrifuges à plan de joint.
- Arbre horizontal
- Modèles 1 ou 2 étages a simple ou double volute
- Modèles à orifices en ligne (hors 2 étages)
- Paliers hermétiques a roulements graissés à vie
- Garniture mécanique montée sur chemise d'arbre comme les garnitures à tresses
- Sens de rotation standard : sens des aiguilles d'une montre vu du moteur vers la pompe (orifice d'aspiration à droite). Sens contraire en option
- Liaison pompe-moteur par accouplement semi-flexible

• Moteur

Haut rendement IE2

Vitesse : 1450 – 980 t/min

Fréquence : 50 Hz (option 60 Hz)

CONSTRUCTION DE BASE

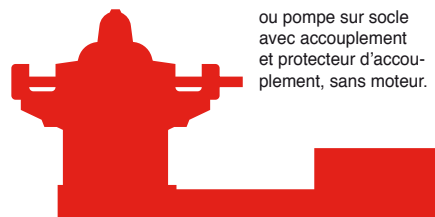
Code construction	Désignation	Type	Norme européenne	ASTM
R0	Corps	Fonte	EN GJL 250	A 48 CLASS 35
	Roue	Fonte	EN GJL 250	A 48 CLASS 35
	Arbre	Acier inoxydable	X12cr13	A 276 S 41000
	Bagues d'usure	Bronze	G-Cu Sn10	B 427 C 90700
	chemise d'arbre	Acier inoxydable	X12cr13	A 276 S 41000
R1	Corps	Fonte	EN GJL 250	A 48 CLASS 35
	Roue	Bronze	G-Cu Sn10	B 427 C 90700
	Arbre	Acier inoxydable	X12cr13	A 276 S 41000
	Bagues d'usure	Bronze	G-Cu Sn10	B427 C 90700
	chemise d'arbre	Acier inoxydable	X12cr13	A 276 S 41000
R3	Corps	Acier inoxydable	DIN17445 X6CrNiMo1810	A 743 Gr CF 8M
	Roue	Acier inoxydable	DIN17445 X6CrNiMo1810	A 743 Gr CF 8M
	Arbre	Acier inoxydable	DIN 17006 X5CrNiMo1810	A 276 S 31600
	Bagues d'usure	Acier inoxydable		
	chemise d'arbre	Acier inoxydable		
R4	Corps	Fonte ductile	DIN 1693 GGG50	A 536 60-45-12
	Roue	Bronze	G- CuSn10	B 427 C 90700
	Arbre	Acier inoxydable	X12cr13	A 276 S 41000
	Bagues d'usure	Bronze	G- CuSn10	B 427 C 90700
	chemise d'arbre	Acier inoxydable	X12cr13	A 276 S 41000

D'autres versions sont disponibles sur demande.

CONFIGURATION POSSIBLES



Pompe arbre nu



ou pompe sur socle avec accouplement et protecteur d'accouplement, sans moteur.



ou pompe complète sur base, avec moteur électrique.

IDENTIFICATION

SCPV 200 / 250 HAC - 110 / 4 / 6 / T4 - C1 / E0

Famille de pompe _____
 SCP : Horizontale / SCPV : verticale

Ø refoulement _____

Taille optimale Ø de la roue _____

Type d'hydraulique (HA/HB/HS/DS/DV) _____
 (voir tableau page 6)

C = uniquement si rotation anti-horaire _____
 rien = rotation horaire

Puissance moteur en kW _____
 BS = arbre nu ; WM = sans moteur

Nombre de pôles _____
 4 = 4 pôles ; 6 = 6 pôles

Fréquence _____
 rien = 50Hz ; 6 = 60 Hz

Tension d'alimentation _____
 T4 = 400 V - 50 Hz ; 6kV = 6000 V

Code construction (voir tableau Construction de base ci-dessus) _____

Étanchéité _____
 (voir tableau Codification des étanchéites page 3)

CODIFICATION DES ETANCHEITES

Code	Faces de friction	Matériaux					
		Joints		Code DIN 24960			
E0	Carbone/Céramique	EPDM	A	V	E	G	G
E1	Carbone/Carbure SIC	EPDM	A	Q1	E	G	G
E2	Carbure SIC/ Carbure SIC	EPDM	Q1	Q1	E	G	G
E3	Carbone / Carbure Tungtène	EPDM	A	U	E	G	G
EA	Carbone/Carbure SIC ACS	EPDM	A	Q1	E	G	G
V0	Carbone/Céramique	VITON	A	V	V	G	G
V1	Carbone/Carbure SIC	VITON	A	Q1	V	G	G
V2	Carbure SIC/ Carbure SIC	VITON	Q1	Q1	V	G	G
V3	Carbone / Carbure Tungt.	VITON	A	U	V	G	G
V4							
P0	garniture à tresse recouverte de Graphite						

PLAN-COUPÉ 3D (POMPE STANDARD UN ÉTAGE)

Corps supérieur

Amovible (réduit le temps d'immobilisation pour maintenance)
Construction de base en fonte
(autres matières disponibles sur demande)

Arrosage de la garniture

Flushing
Cyclone séparateur en option

Garnitures mécaniques

Presse-étoupes également disponibles

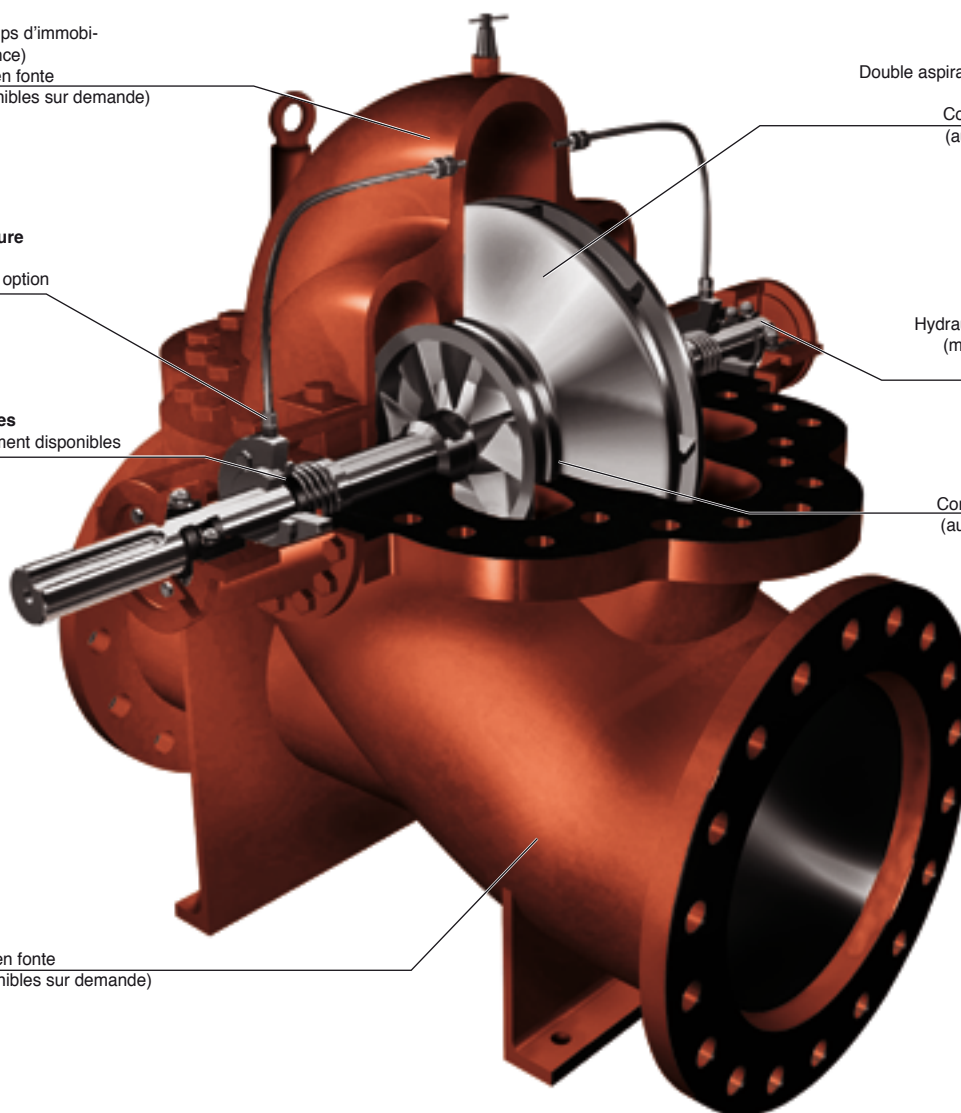
Corps inférieur

Construction de base en fonte
(autres matières disponibles sur demande)

Roue
Double aspiration (équilibrage hydraulique)
Minimise la poussée axiale
Construction de base en bronze
(autres constructions possibles)

Paliers
Hydraulique supportée par 2 paliers
(minimisent la déflexion d'arbre)
Paliers graissés à vie

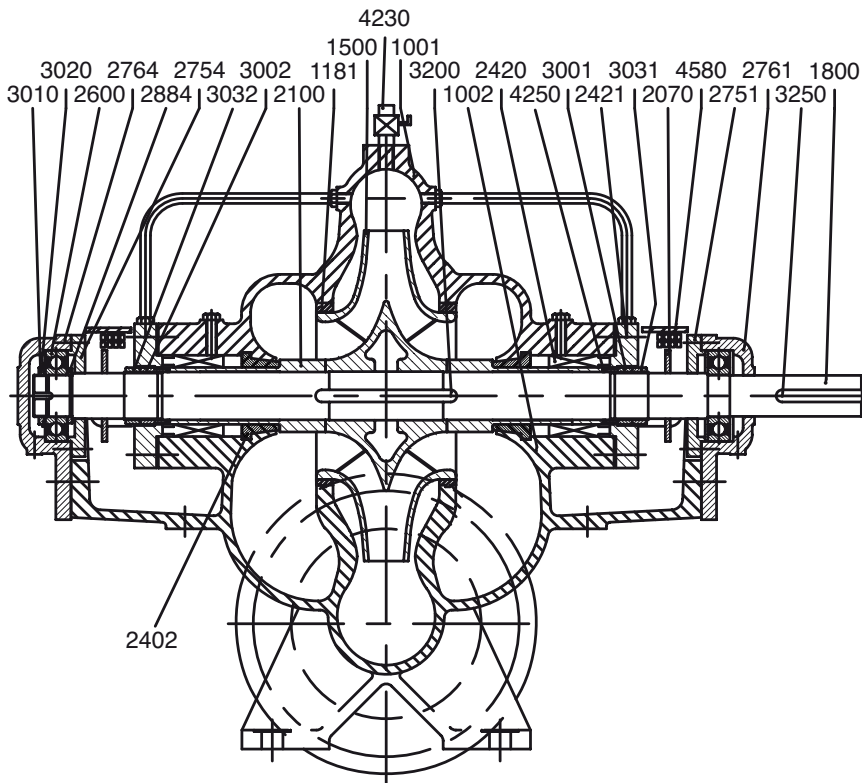
Bague d'usure
Construction de base en Bronze
(autres constructions possibles)



PLAN-COUBE DE PRINCIPE (STANDARD UN ÉTAGE AVEC GARNITURE MÉCANIQUE)

Numéro Désignation

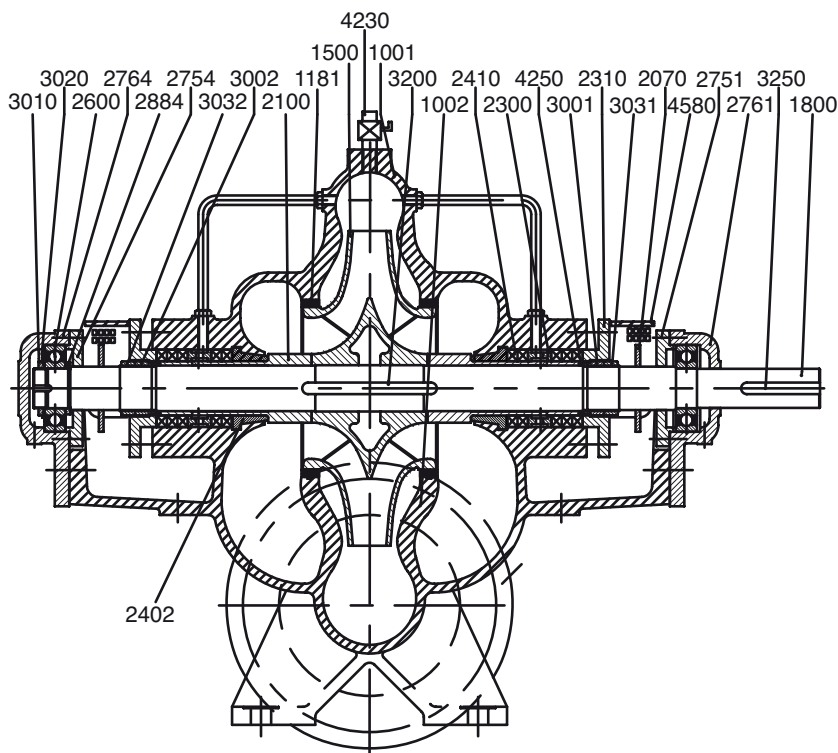
- 1001 Demi corps supérieur
- 1002 Demi corps inférieur
- 1181 Joint de roue
- 1500 Roue
- 1800 Chemise
- 2070 Déflecteur d'arbre
- 2100 Chemise d'arbre
- 2402 Palier lisse coté étanchéité
- 2420 Garniture mécanique compensée
- 2421 Couverture garniture mécanique
- 2600 Roulement à billes à gorge profonde
- 2751 Couverture palier intérieur côté moteur
- 2754 Couverture palier intérieur opposé côté moteur
- 2761 Logement palier à bille côté moteur
- 2764 Logement palier à bille opposé côté moteur
- 2884 Entretoise roulement à billes
- 3001 Ecrrou fouloir gauche
- 3002 Ecrrou fouloir droite
- 3010 Ecrrou de roulement
- 3020 Rondelle frein
- 3031 Contre écrou de chemise d'arbre gauche
- 3032 Contre écrou de chemise d'arbre droite
- 3200 Clavette roue
- 3250 Clavette
- 4230 Purgeur d'air
- 4250 Joint Torrique
- 4580 Protège arbre



PLAN-COUBE DE PRINCIPE (STANDARD UN ÉTAGE AVEC GARNITURE TRESSE)

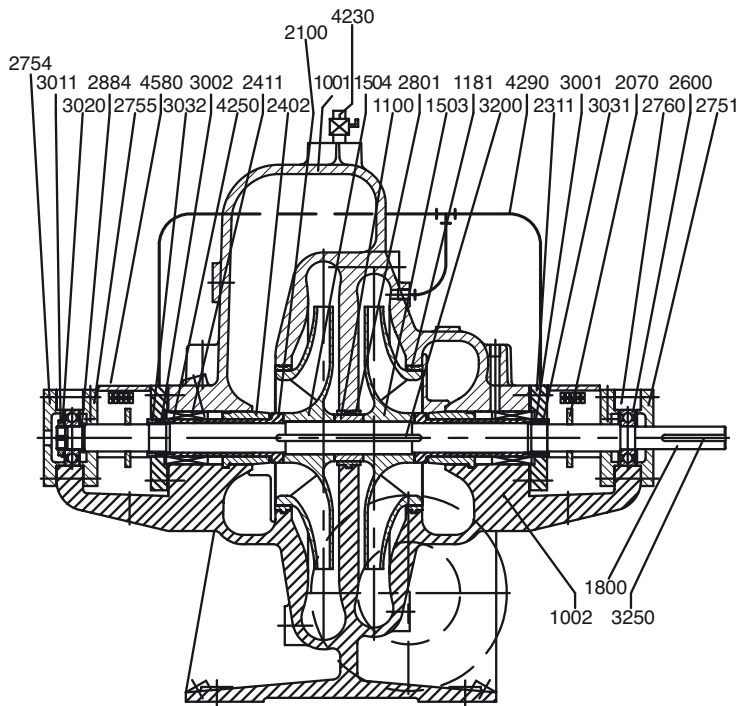
Numéro Désignation

- 1001 Demi corps supérieur
- 1002 Demi corps inférieur
- 1181 Joint de roue
- 1500 Roue
- 1800 Chemise
- 2070 Déflecteur d'arbre
- 2100 Chemise d'arbre
- 2300 Lanterne de presse étoupe
- 2310 Fouloir
- 2402 Palier lisse coté étanchéité
- 2410 Tresses
- 2600 Roulement à billes à gorge profonde
- 2751 Couverture palier intérieur côté moteur
- 2754 Couverture palier intérieur opposé côté moteur
- 2761 Logement palier à bille côté moteur
- 2764 Logement palier à bille opposé côté moteur
- 2884 Entretoise roulement à billes
- 3001 Ecrrou fouloir gauche
- 3002 Ecrrou fouloir droite
- 3010 Ecrrou de roulement
- 3020 Rondelle frein
- 3031 Contre écrou de chemise d'arbre gauche
- 3032 Contre écrou de chemise d'arbre droite
- 3200 Clavette roue
- 3250 Clavette
- 4230 Purgeur d'air
- 4250 Joint Torrique
- 4580 Protège arbre



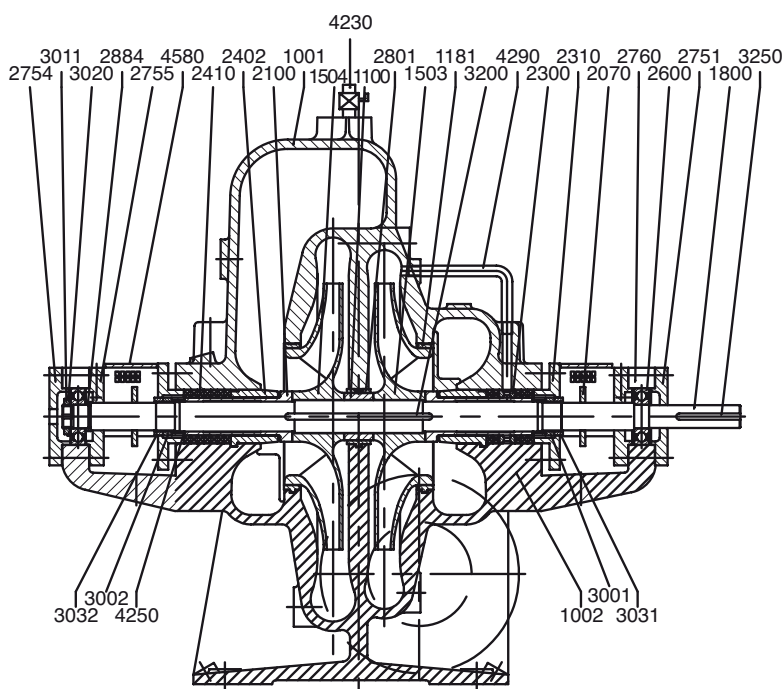
PLAN-COUPÉ DE PRINCIPE (DEUX ÉTAGES AVEC GARNITURE MÉCANIQUE)

- | Numéro | Désignation |
|--------|---|
| 1001 | Demi corps supérieur |
| 1002 | Demi corps inférieur |
| 1100 | Entretoise roues |
| 1181 | Joint de roue |
| 1215 | Corps inférieur |
| 1503 | Roue 1er étage droit |
| 1504 | Roue 2ème étage gauche |
| 1800 | Chemise |
| 2070 | Défecteur d'arbre |
| 2100 | Chemise d'arbre |
| 2311 | Couvercle garniture mécanique |
| 2402 | Palier lisse coté étanchéité |
| 2411 | Garniture mécanique |
| 2600 | Roulement à billes à gorge profonde |
| 2751 | Couvercle palier intérieur côté moteur |
| 2754 | Couvercle palier intérieur opposé côté moteur |
| 2755 | Couvercle palier intérieur |
| 2760 | Logement palier à bille |
| 2801 | Palier lisse intermédiaire |
| 2884 | Entretoise roulement à billes |
| 3001 | Ecrou fouloir gauche |
| 3002 | Ecrou fouloir droit |
| 3011 | Ecrou de roulement |
| 3020 | Rondelle frein |
| 3031 | Contre écrou de chemise d'arbre gauche |
| 3032 | Contre écrou de chemise d'arbre droite |
| 3200 | Clavette roue |
| 3250 | Clavette |
| 4230 | Purgeur d'air |
| 4250 | Joint Torrique |
| 4290 | Tube d'arrosage garniture mécanique |
| 4580 | Protège arbre |



PLAN-COUPÉ DE PRINCIPE (DEUX ÉTAGES AVEC GARNITURE TRESSE)

- | Numéro | Désignation |
|--------|---|
| 1001 | Demi corps supérieur |
| 1002 | Demi corps inférieur |
| 1100 | Entretoise roues |
| 1181 | Joint de roue |
| 1503 | Roue 1er étage droit |
| 1504 | Roue 2ème étage gauche |
| 1800 | Chemise |
| 2070 | Défecteur d'arbre |
| 2100 | Chemise d'arbre |
| 2300 | Lanterne de presse étoupe |
| 2310 | Fouloir |
| 2402 | Palier lisse coté étanchéité |
| 2410 | Tresses |
| 2600 | Roulement à billes à gorge profonde |
| 2751 | Couvercle palier extérieur côté moteur |
| 2754 | Couvercle palier extérieur opposé côté moteur |
| 2755 | Couvercle palier intérieur |
| 2760 | Logement palier à bille |
| 2801 | Palier lisse intermédiaire |
| 2884 | Entretoise roulement à billes |
| 3001 | Ecrou fouloir gauche |
| 3002 | Ecrou fouloir droit |
| 3011 | Ecrou de roulement |
| 3020 | Rondelle frein |
| 3031 | Contre écrou de chemise d'arbre gauche |
| 3032 | Contre écrou de chemise d'arbre droite |
| 3200 | Clavette roue |
| 3250 | Clavette |
| 4230 | Purgeur d'air |
| 4250 | Joint torique |
| 4290 | Tube d'arrosage garniture à tresse |
| 4580 | Protège arbre |

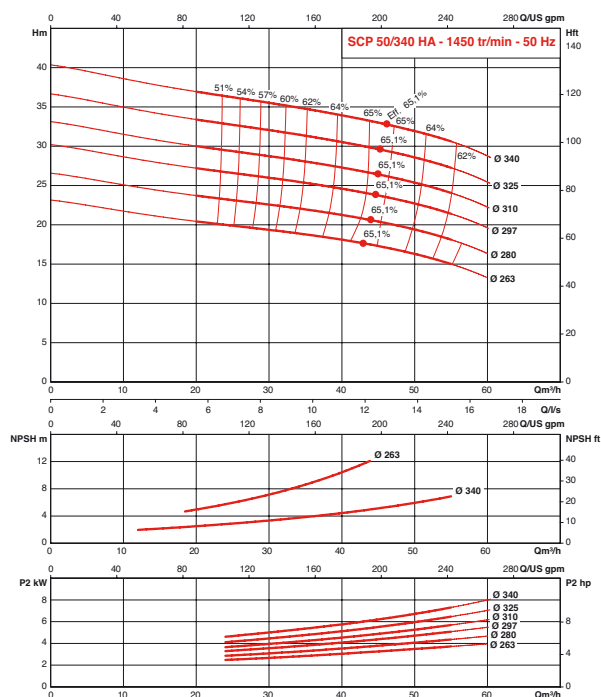
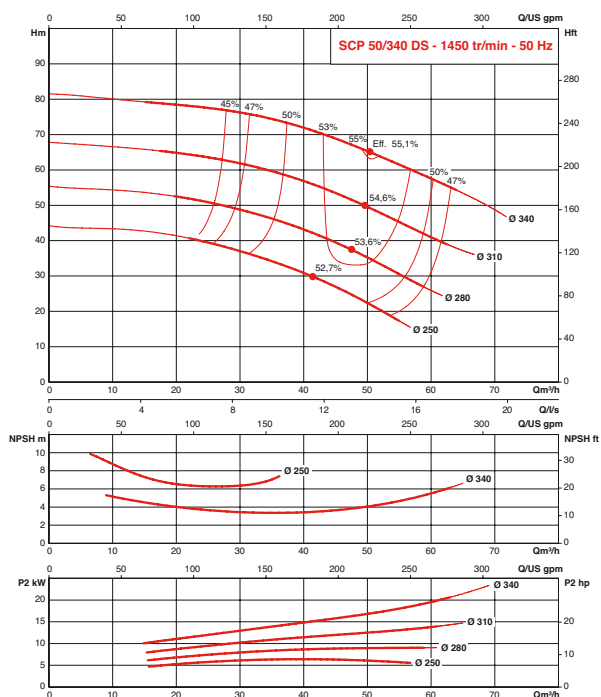
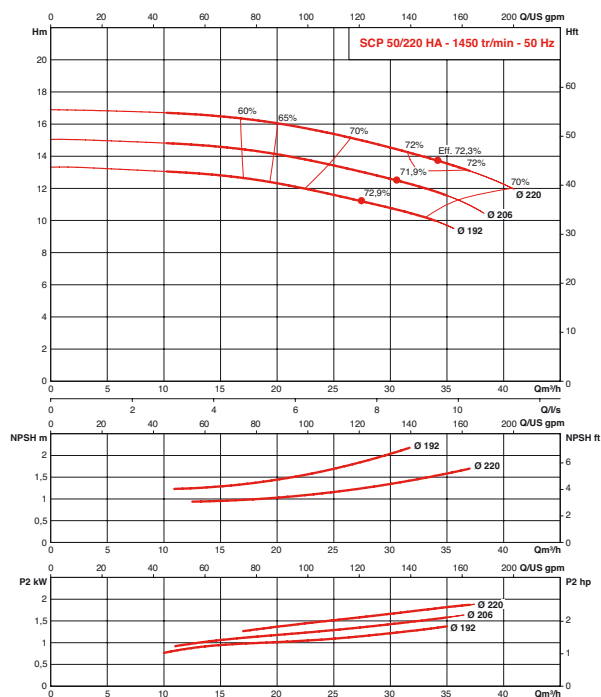
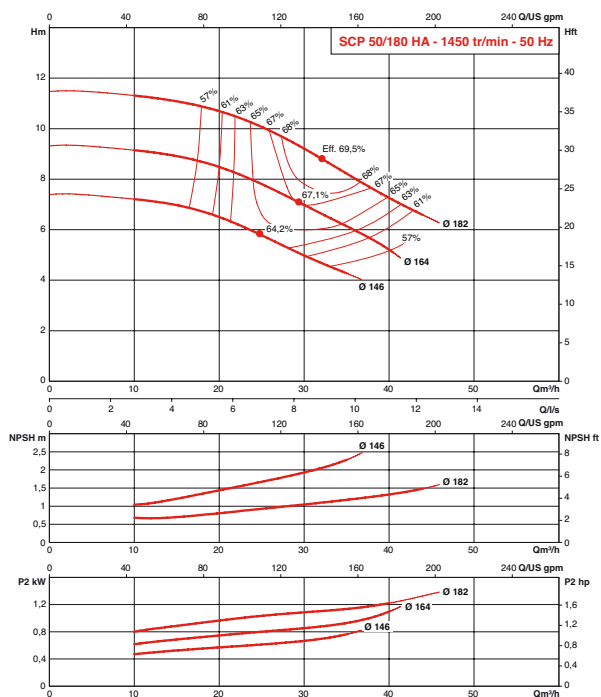


PLAGE HYDRAULIQUE DE PRÉSÉLECTION - 50 HZ

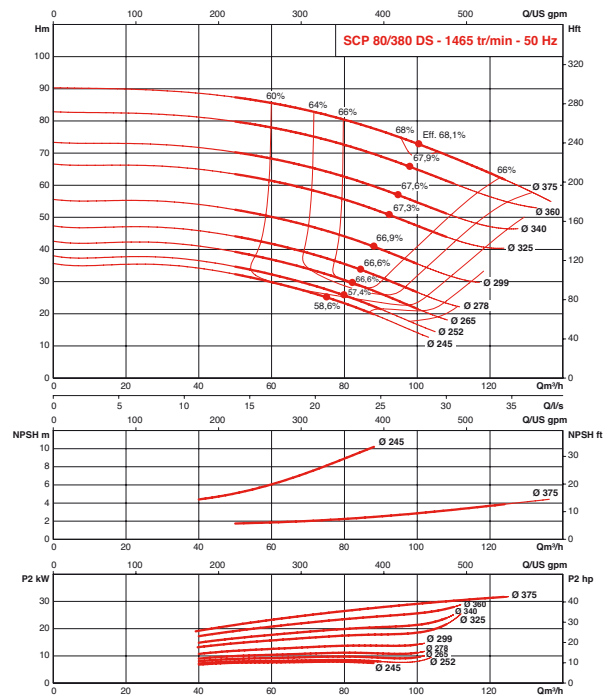
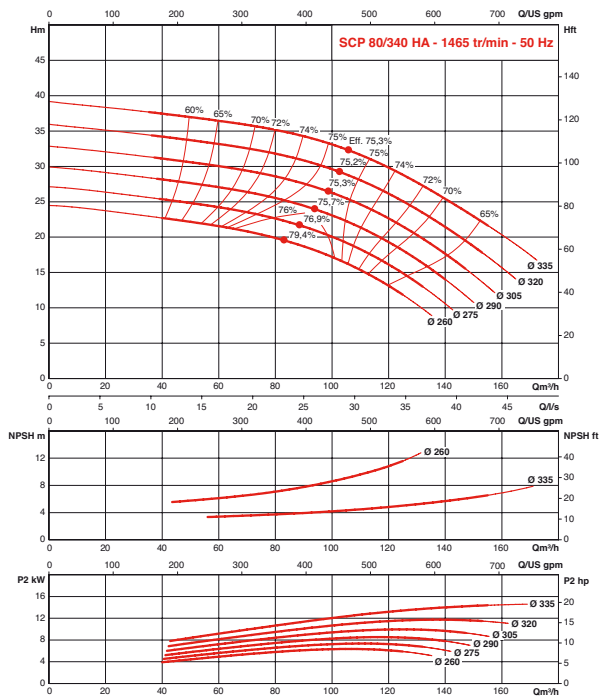
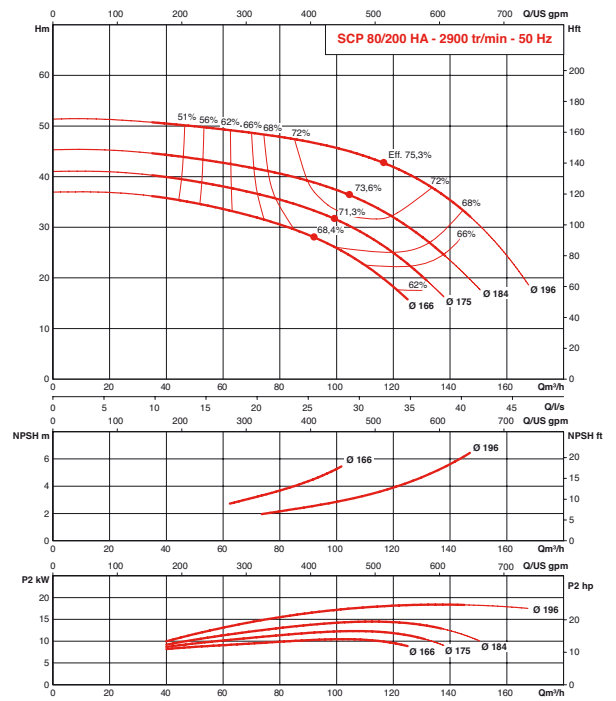
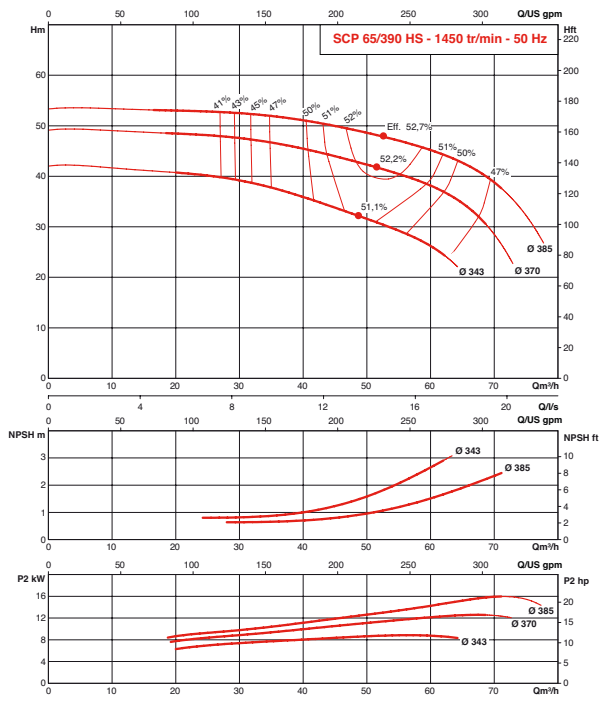


Type	modèle	Type	modèle	Type	modèle
SCP 50-180 HA	Hydraulique de type A	SCP 150-390 HA	Hydraulique de type A	SCP 300-330 HB	Hydraulique de type B
SCP 50-220 HA	Hydraulique de type A	SCP 150-440 HA	Hydraulique de type A	SCP 300-380 HA	Hydraulique de type A
SCP 50-340 HA	Hydraulique de type A	SCP 150-460 DS	Pompe double étage	SCP 300-400 HA	Hydraulique de type A
SCP 50-340 DS	Pompe double étage	SCP 150-530 HA	Hydraulique de type A	SCP 300-490 HA	Hydraulique de type A
SCP 65-390 HS	Roue simple aspiration	SCP 150-580 HA	Hydraulique de type A	SCP 300-570 HA	Hydraulique de type A
SCP 80-200 HA	Hydraulique de type A	SCP 200-310 HA	Hydraulique de type A	SCP 350-470 HA	Hydraulique de type A
SCP 80-230 HA	Hydraulique de type A	SCP 200-320 HA	Hydraulique de type A	SCP 350-500 HA	Hydraulique de type A
SCP 80-340 HA	Hydraulique de type A	SCP 200-360 HB	Hydraulique de type B	SCP 300-660 DV	Pompe double volute
SCP 80-360 DS	Pompe double étage	SCP 200-370 HA	Hydraulique de type A	SCP 400-480 HA	Hydraulique de type A
SCP 80-380 DS	Pompe double étage	SCP 200-390 HA	Hydraulique de type A	SCP 400-540 HA	Hydraulique de type A
SCP 100-270 HA	Hydraulique de type A	SCP 200-440 HA	Hydraulique de type A	SCP 400-550 HA	Hydraulique de type A
SCP 100-280 HA	Hydraulique de type A	SCP 200-460 HA	Hydraulique de type A	SCP 400-660 DV	Pompe double volute
SCP 100-340 DS	Pompe double étage	SCP 200-480 HA	Hydraulique de type A	SCP 400-710 HA	Hydraulique de type A
SCP 100-360 HA	Hydraulique de type A	SCP 200-550 HA	Hydraulique de type A		
SCP 100-400 HA	Hydraulique de type A	SCP 200-560 HA	Hydraulique de type A		
SCP 100-410 DS	Pompe double étage	SCP 200-660 DV	Pompe double volute		
SCP 125-290 HA	Hydraulique de type A	SCP 250-250 HA	Hydraulique de type A		
SCP 125-330 HA	Hydraulique de type A	SCP 250-360 HA	Hydraulique de type A		
SCP 125-440 HA	Hydraulique de type A	SCP 250-390 HA	Hydraulique de type A		
SCP 125-460 DS	Pompe double étage	SCP 250-450 HA	Hydraulique de type A		
SCP 125-470 HA	Hydraulique de type A	SCP 250-570 HA	Hydraulique de type A		
SCP 150-290 HA	Hydraulique de type A	SCP 250-700 DV	Pompe double volute		
SCP 150-350 HA	Hydraulique de type A	SCP 250-740 DV	Pompe double volute		
SCP 150-390 HA	Hydraulique de type A				

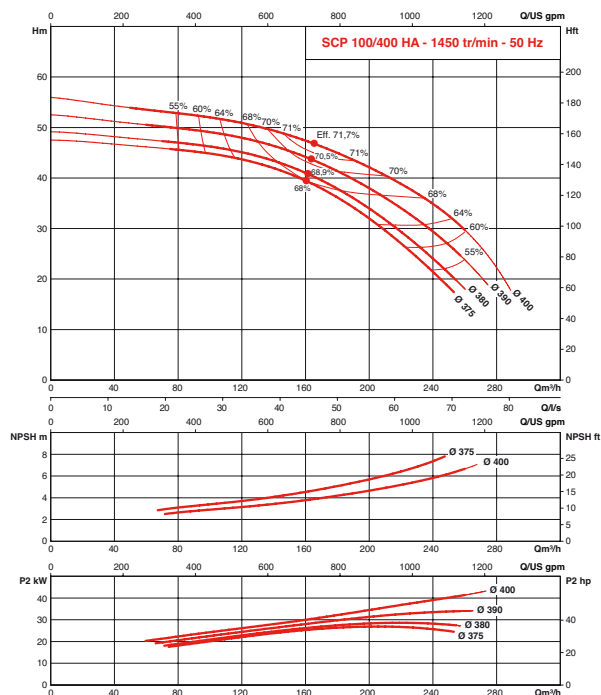
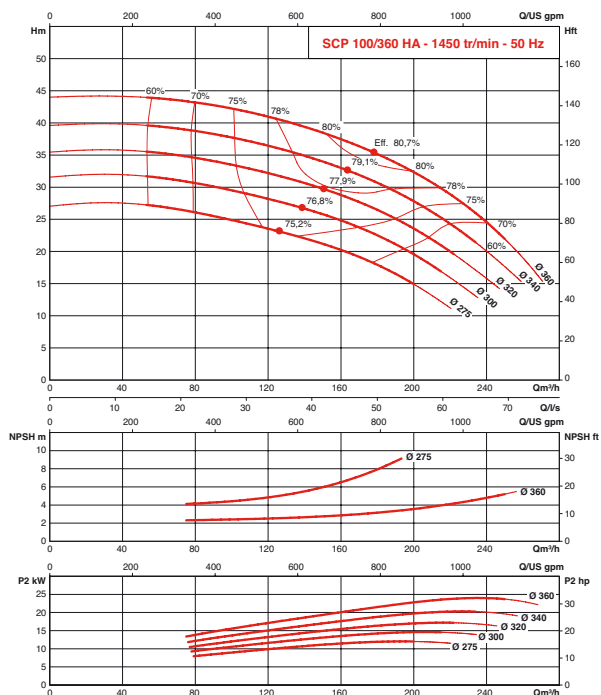
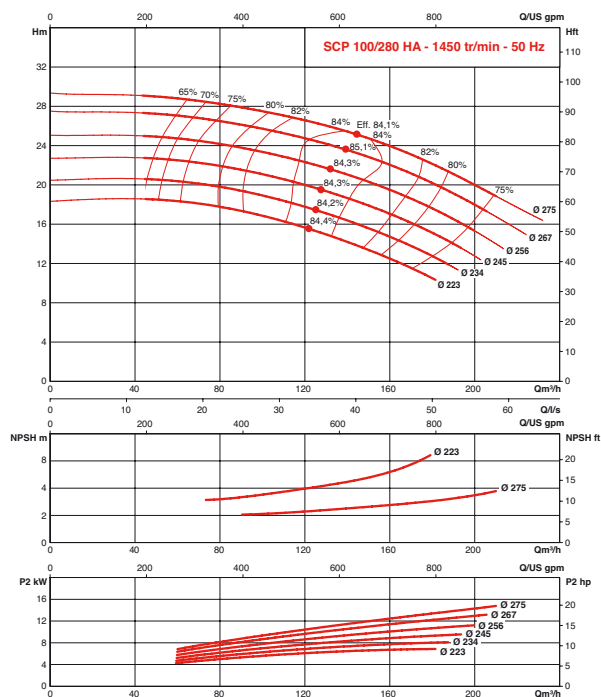
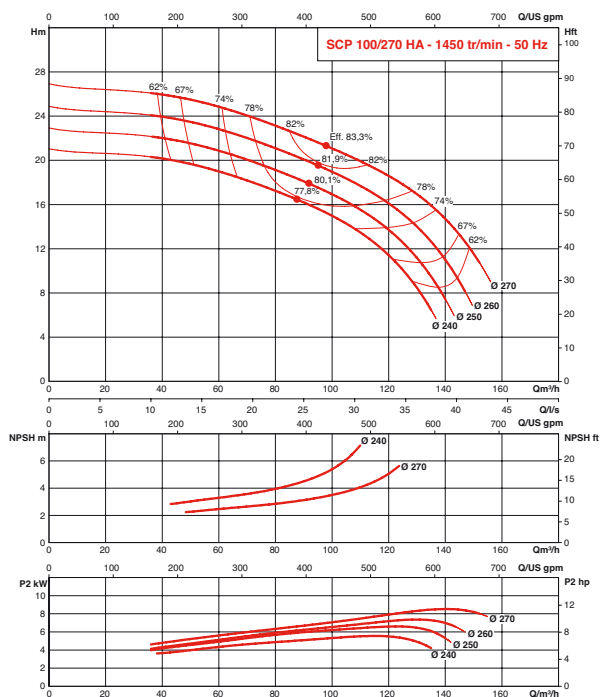
PERFORMANCES HYDRAULIQUES - 50HZ



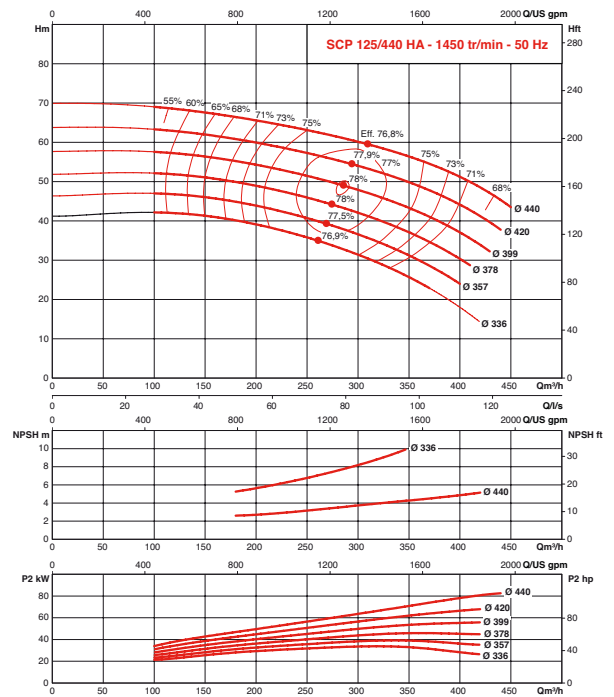
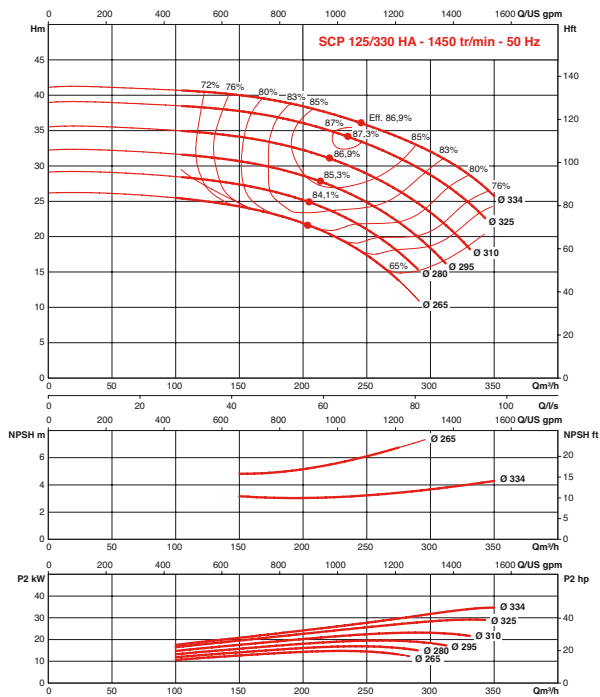
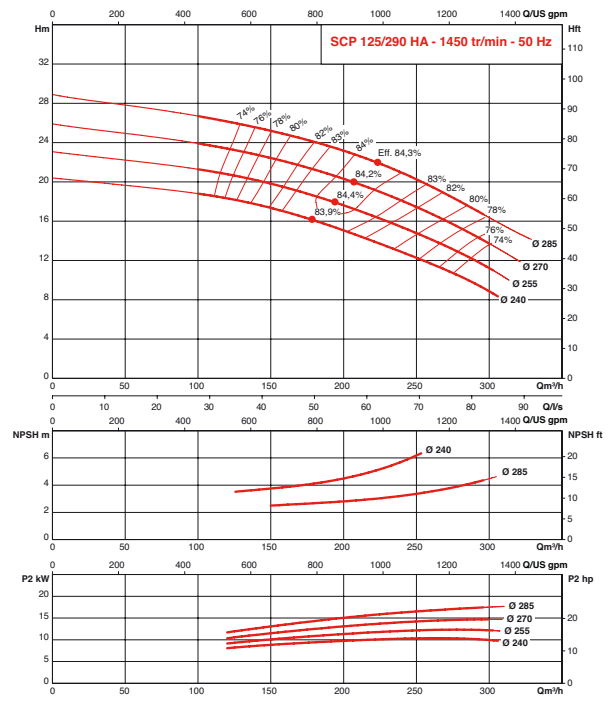
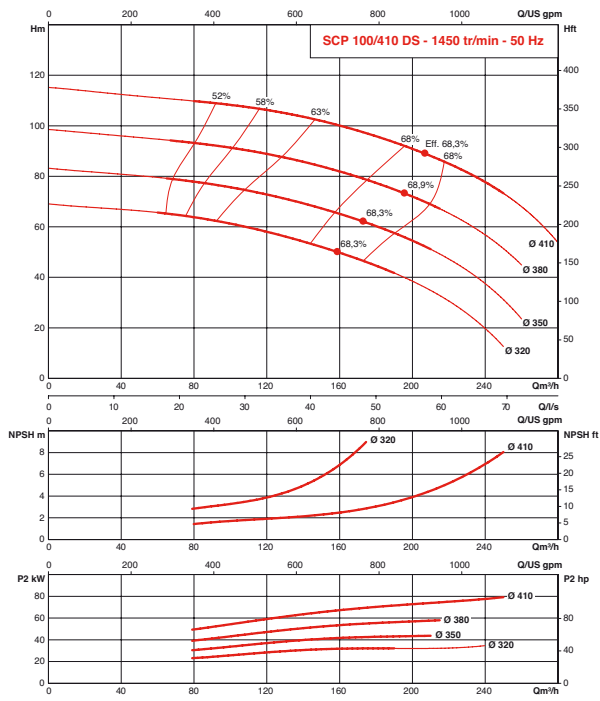
PERFORMANCES HYDRAULIQUES - 50 Hz



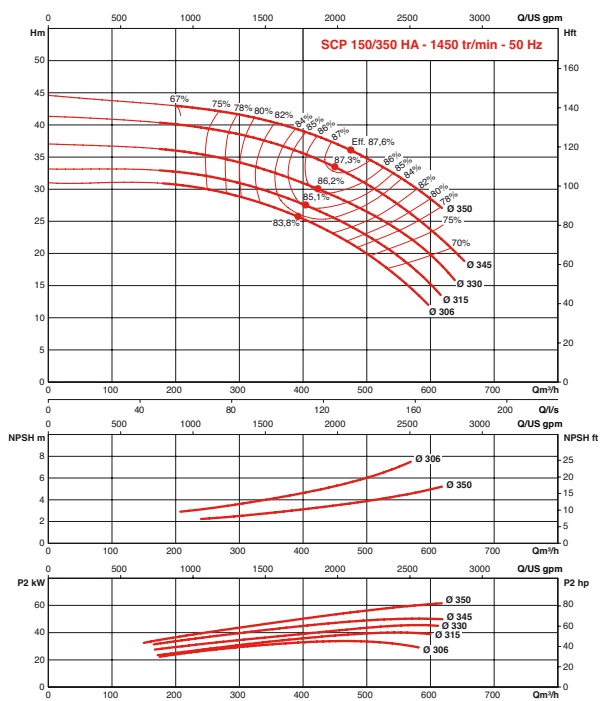
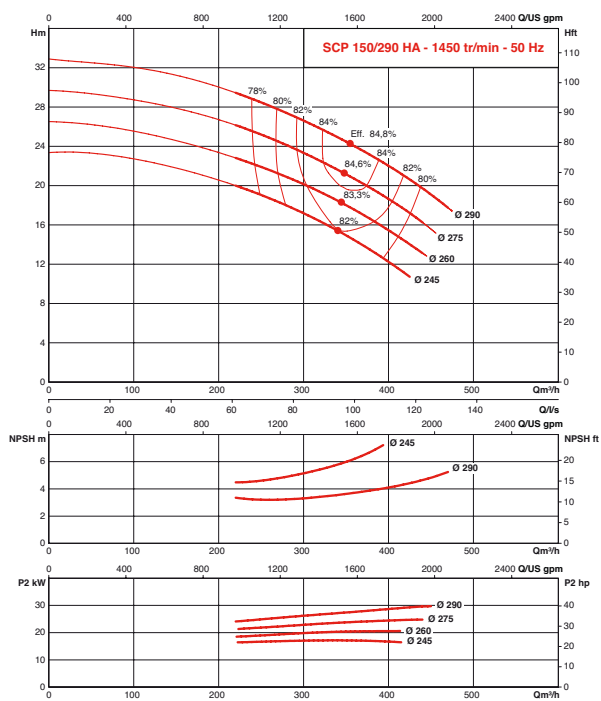
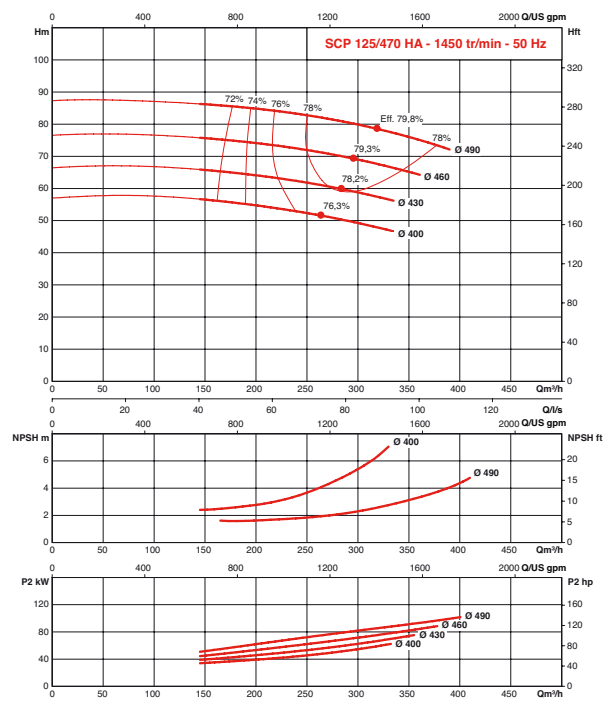
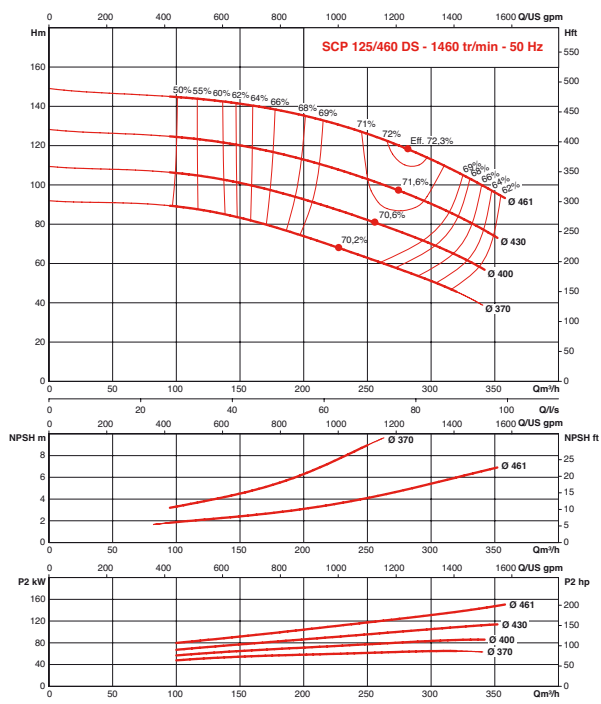
PERFORMANCES HYDRAULIQUES - 50HZ



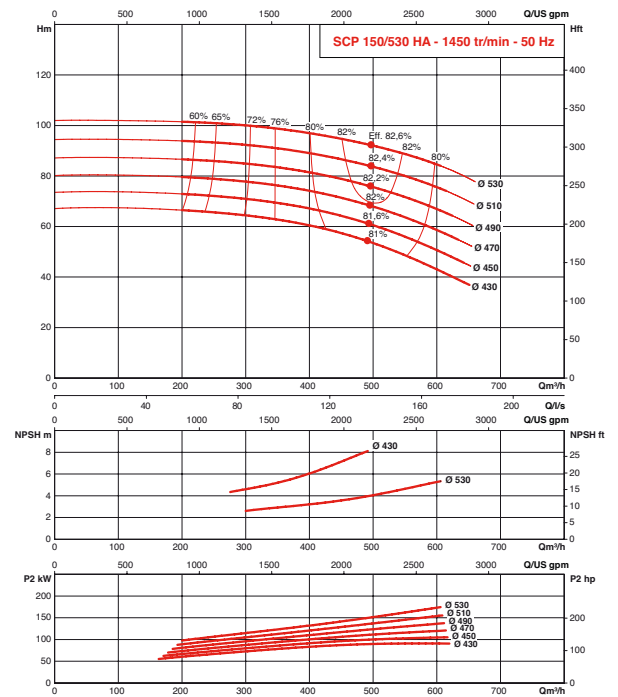
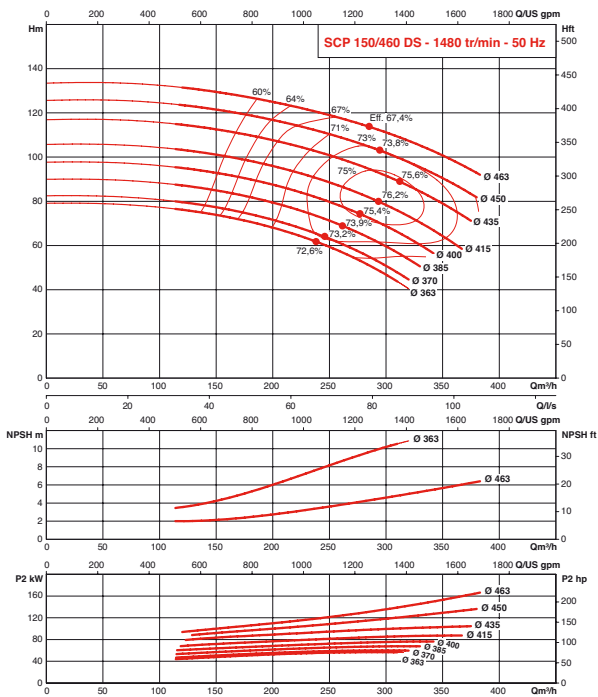
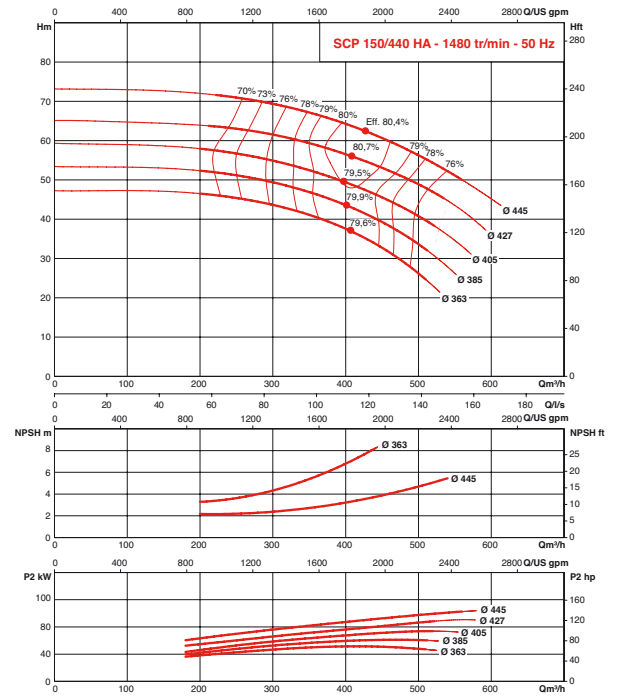
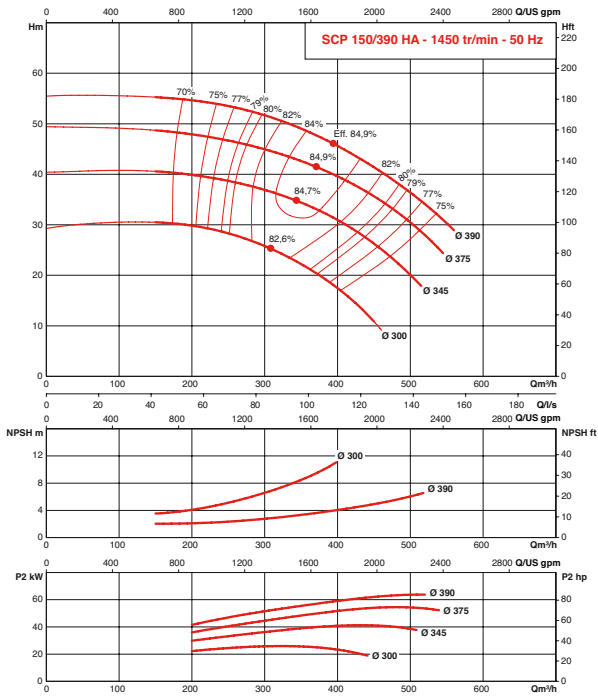
PERFORMANCES HYDRAULIQUES - 50 Hz



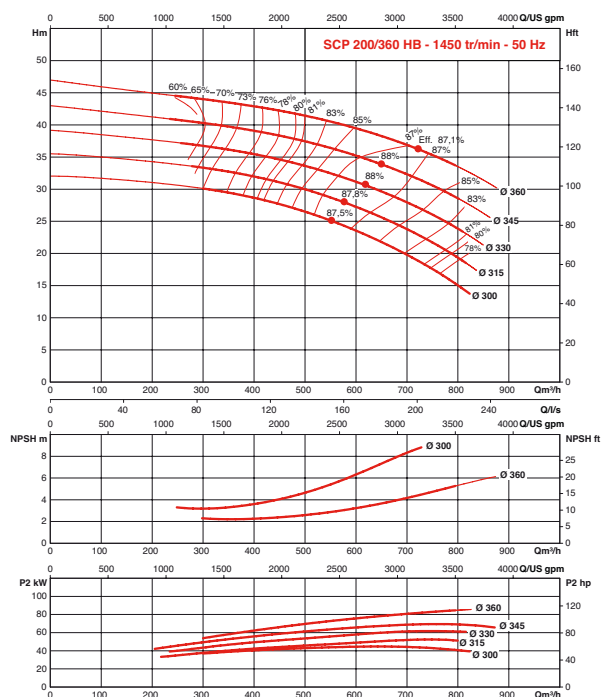
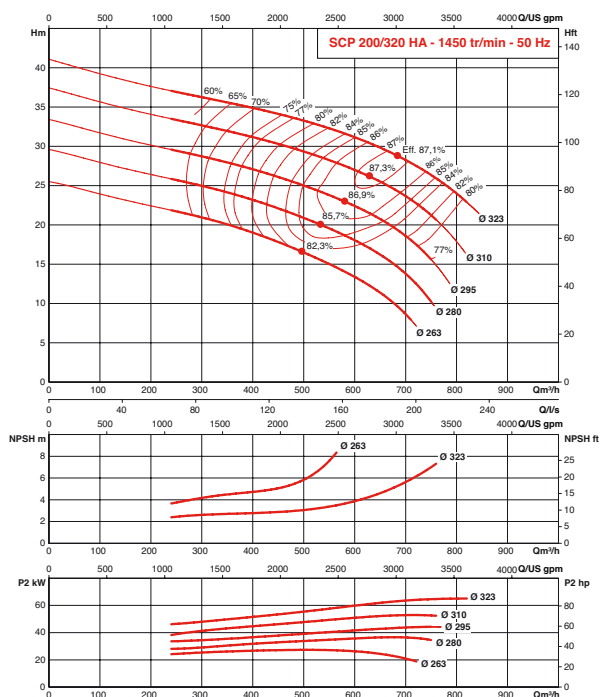
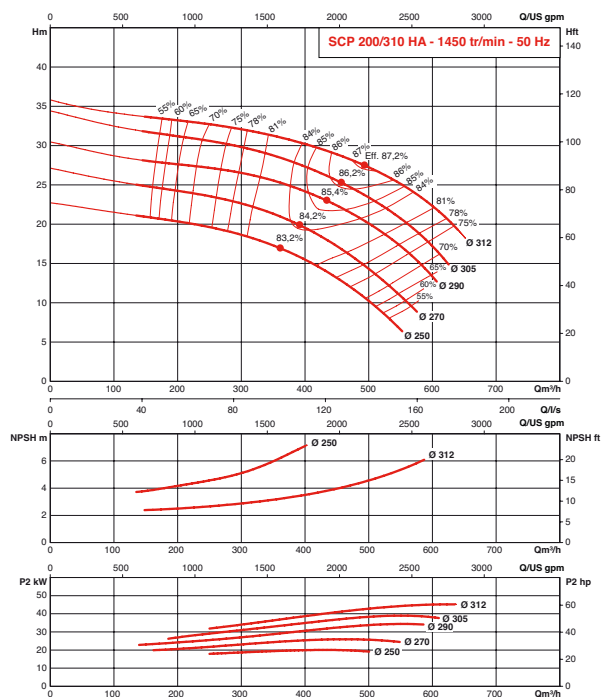
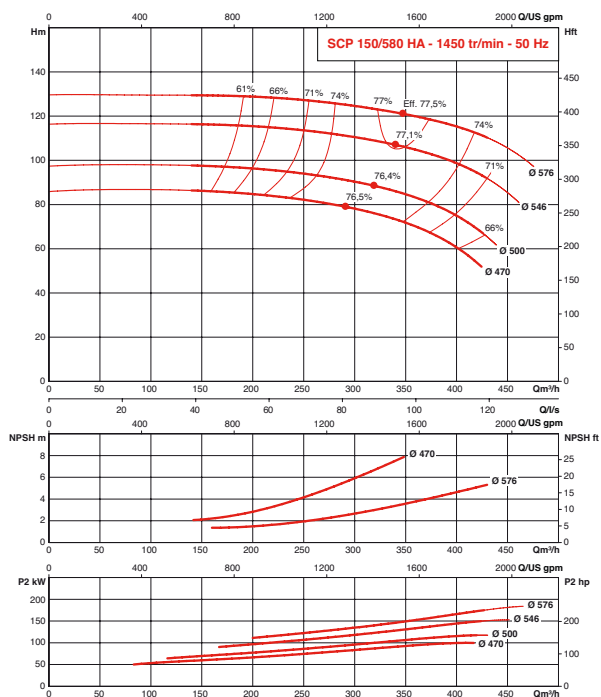
PERFORMANCES HYDRAULIQUES - 50HZ



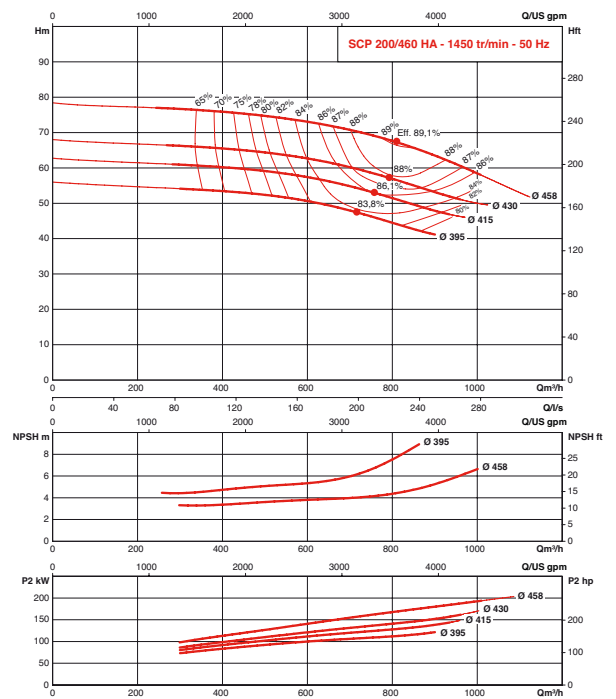
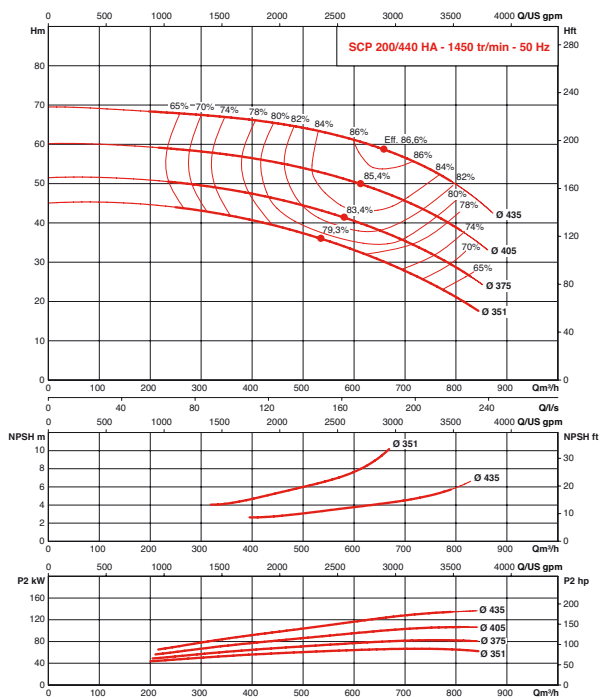
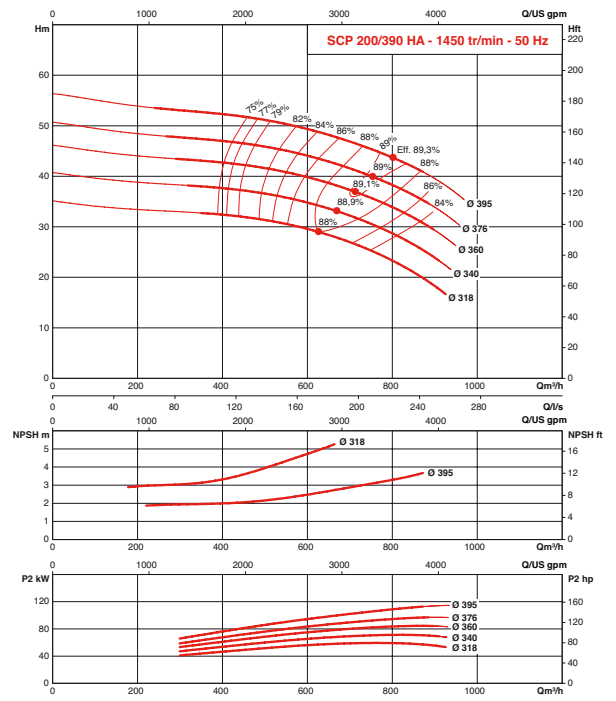
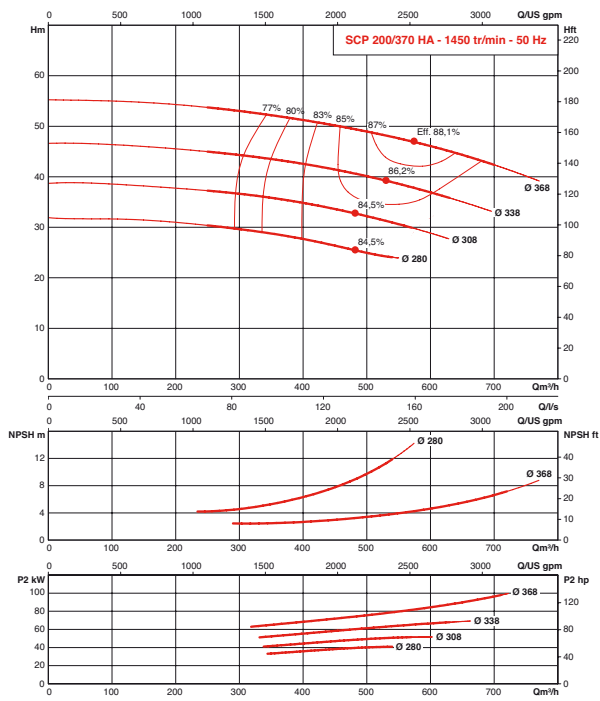
PERFORMANCES HYDRAULIQUES - 50 Hz



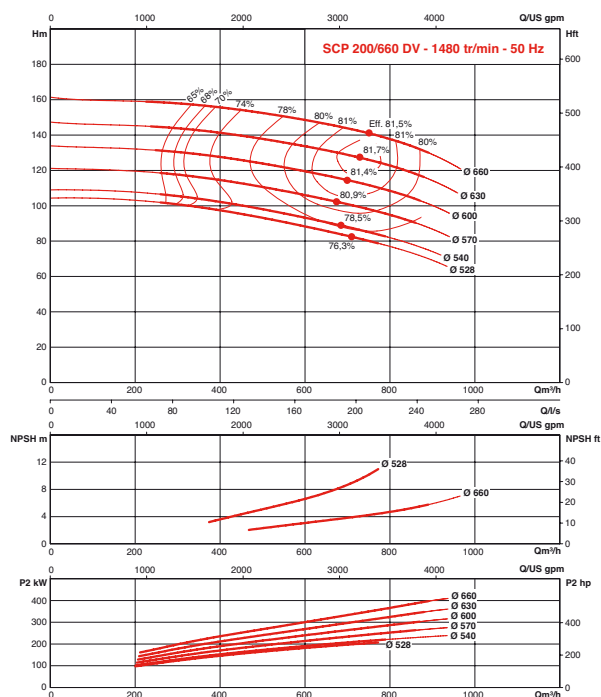
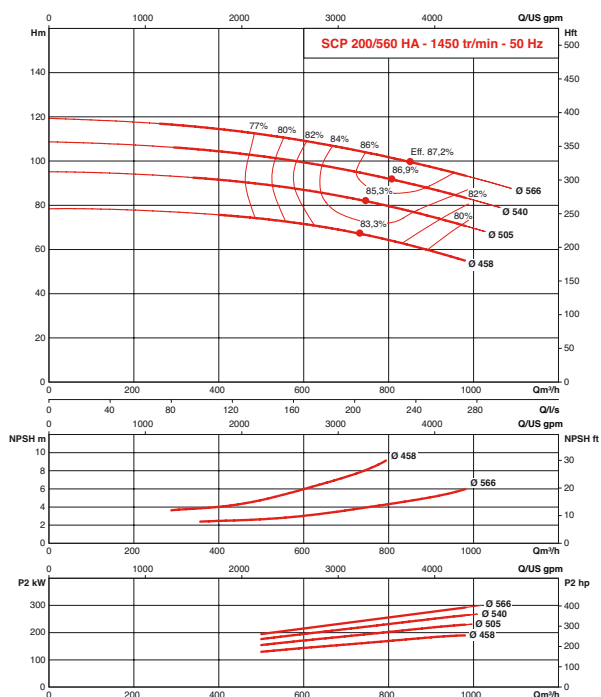
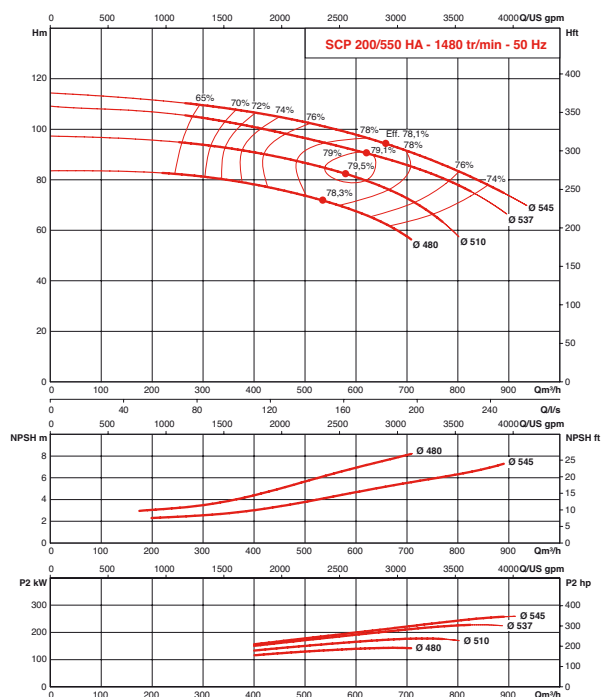
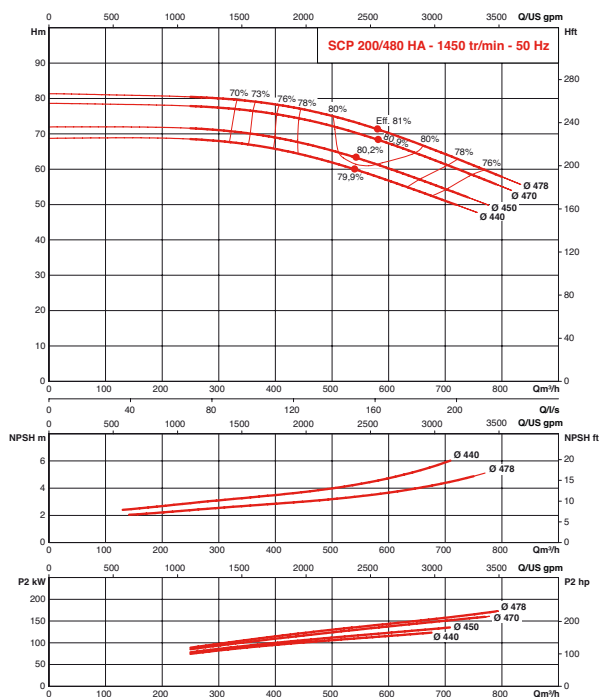
PERFORMANCES HYDRAULIQUES - 50HZ



PERFORMANCES HYDRAULIQUES - 50HZ

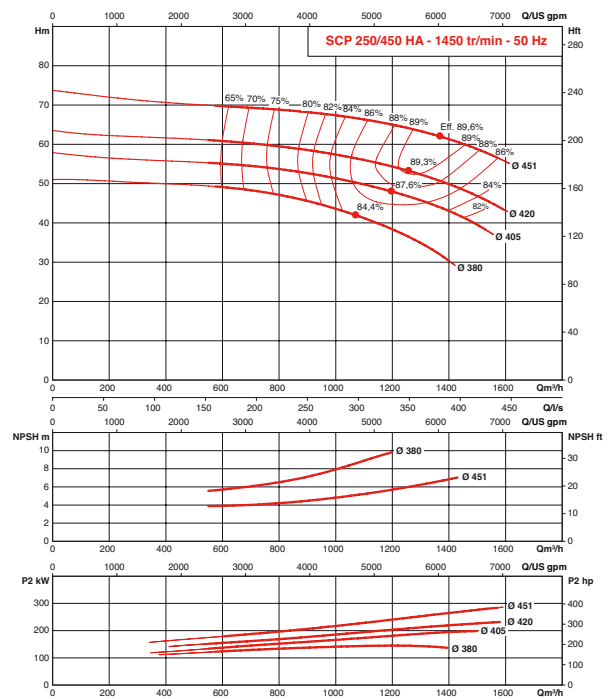
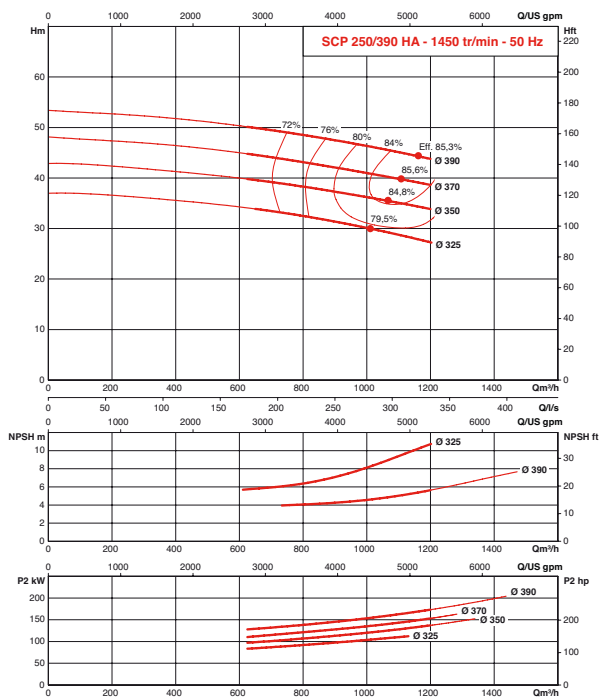
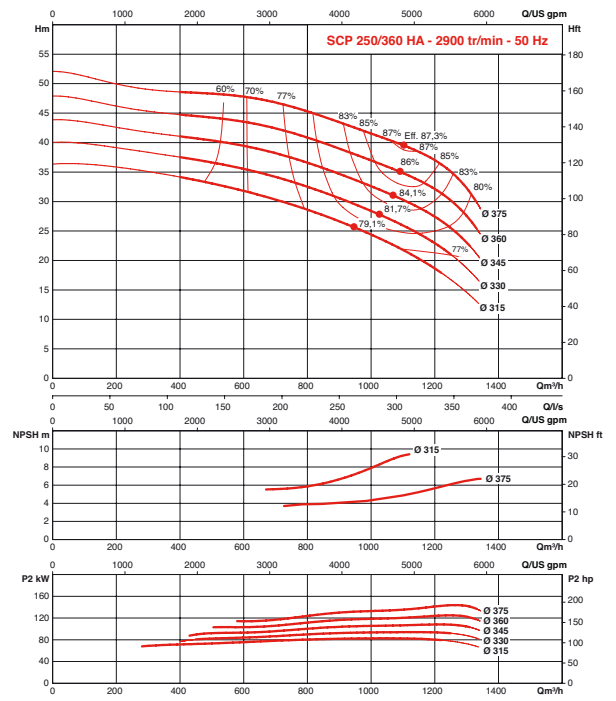
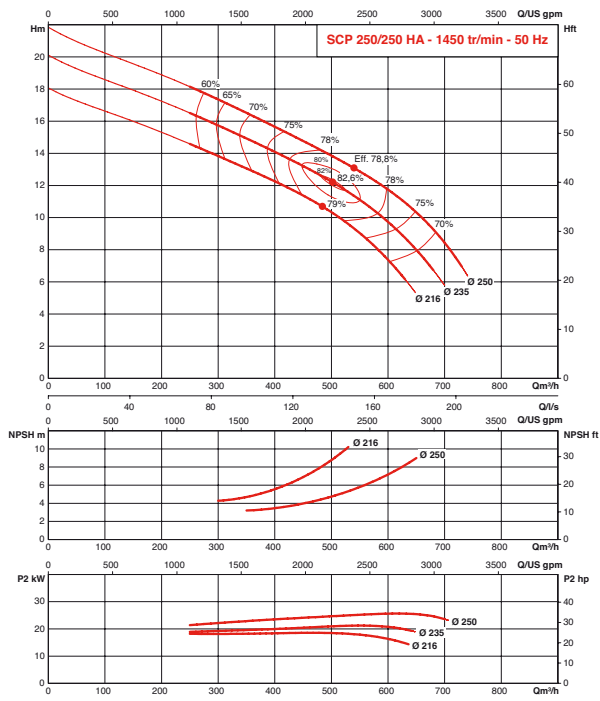


PERFORMANCES HYDRAULIQUES - 50HZ

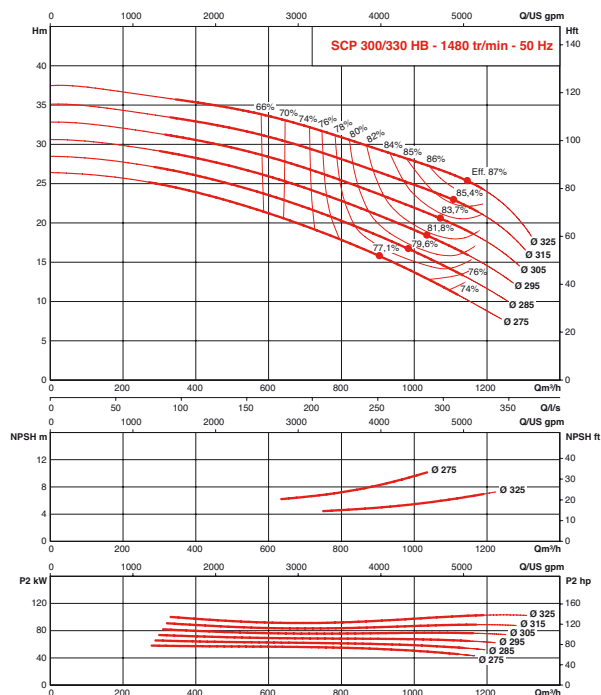
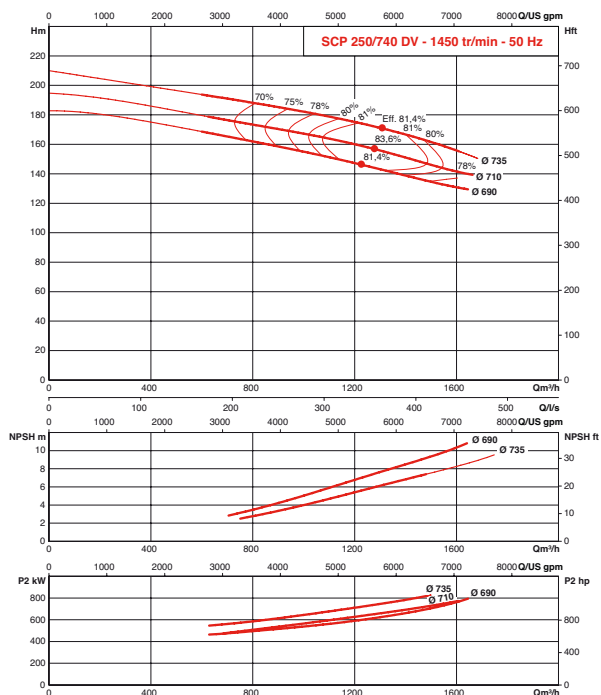
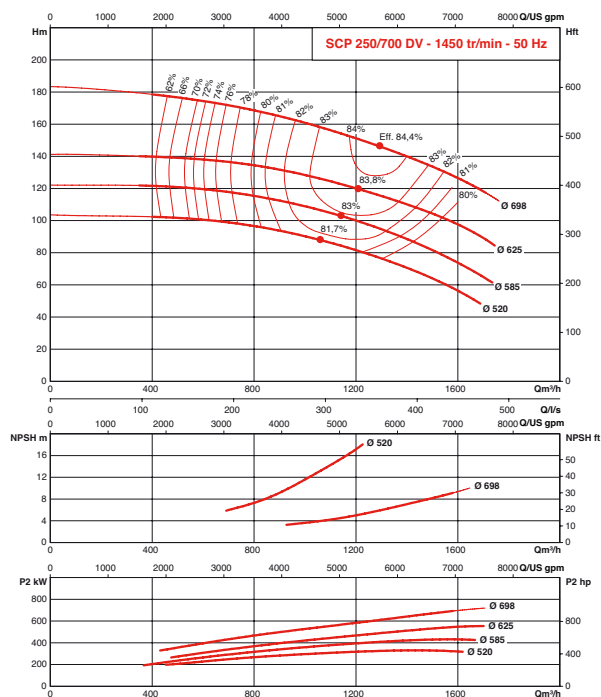
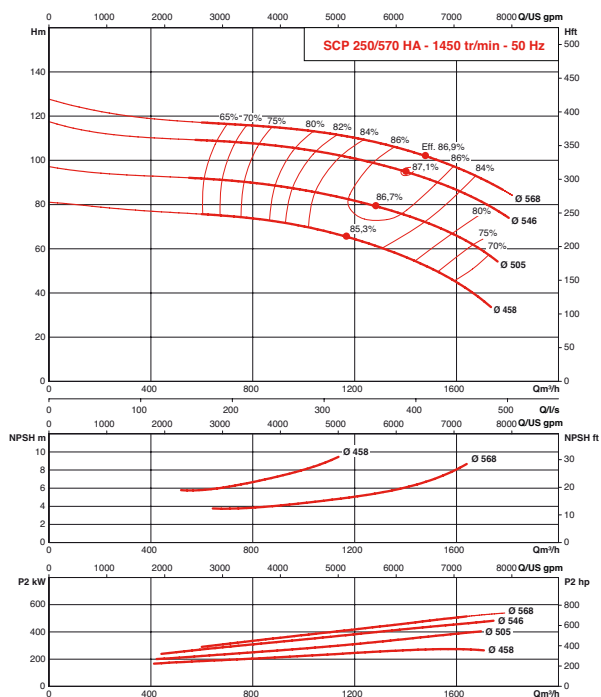


Génie climatique
Pompes à rotor sec

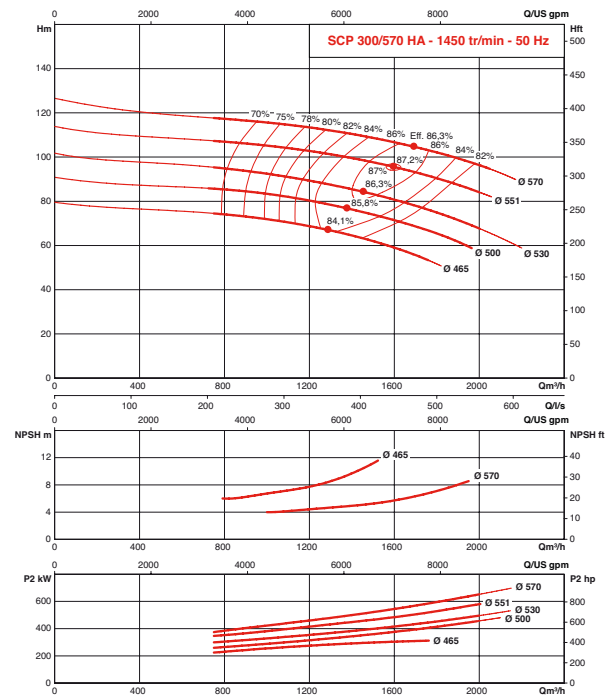
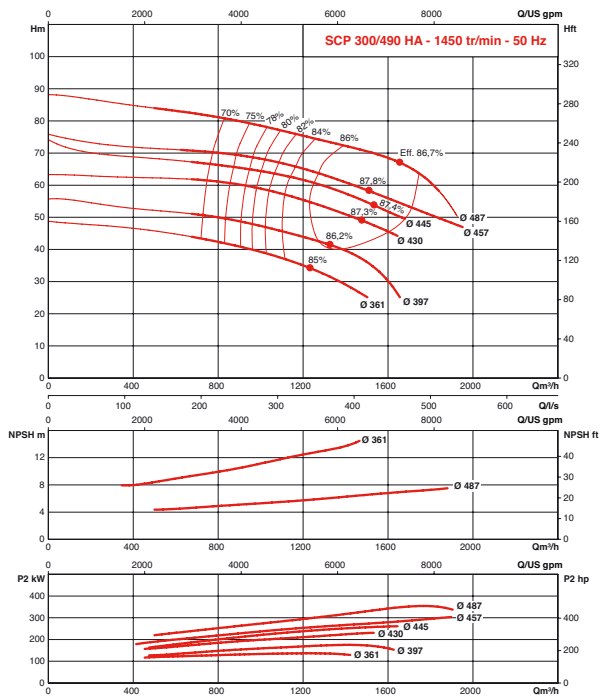
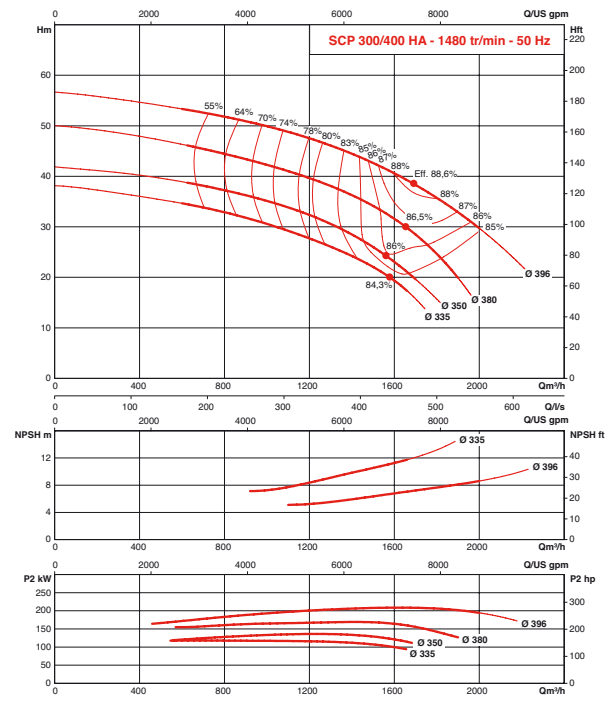
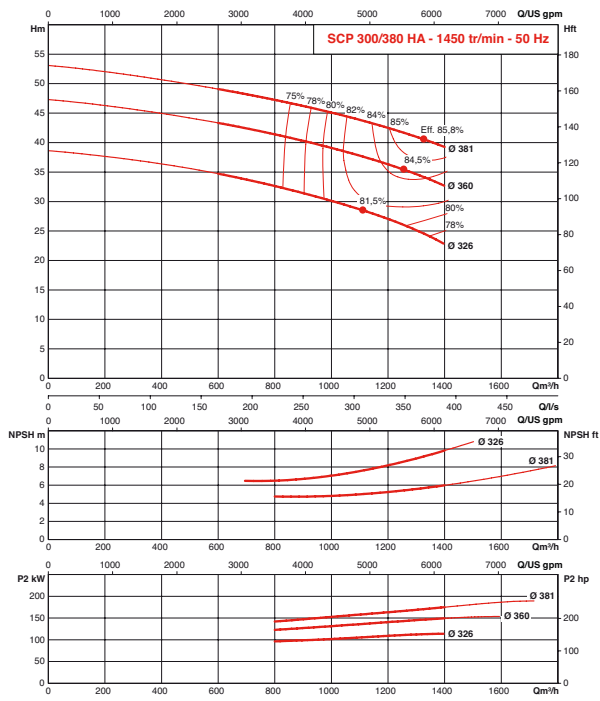
PERFORMANCES HYDRAULIQUES - 50 HZ



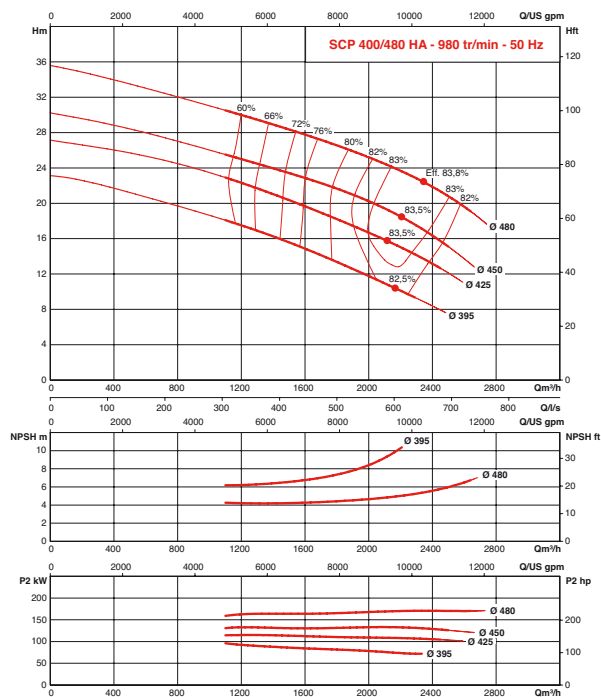
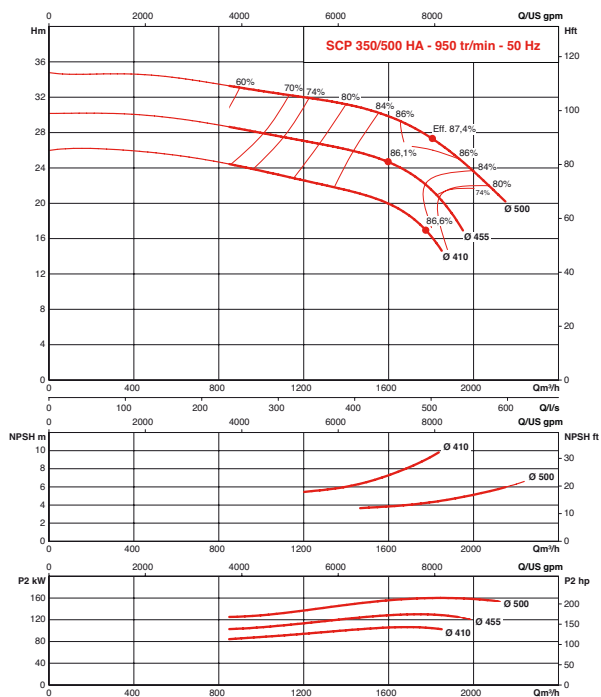
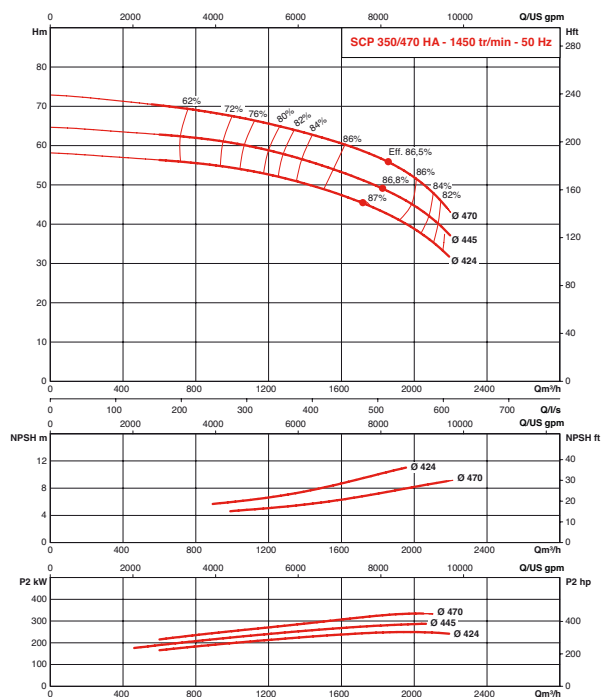
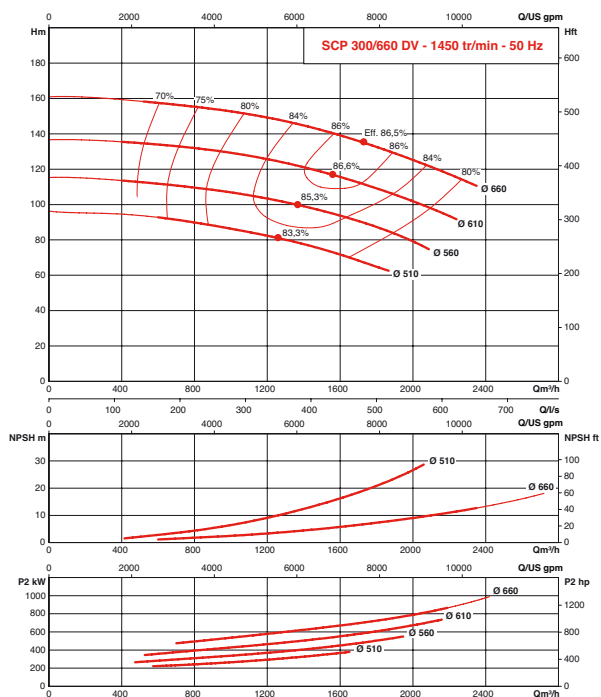
PERFORMANCES HYDRAULIQUES - 50HZ



PERFORMANCES HYDRAULIQUES - 50 HZ



PERFORMANCES HYDRAULIQUES - 50HZ



PERFORMANCES HYDRAULIQUES - 50HZ

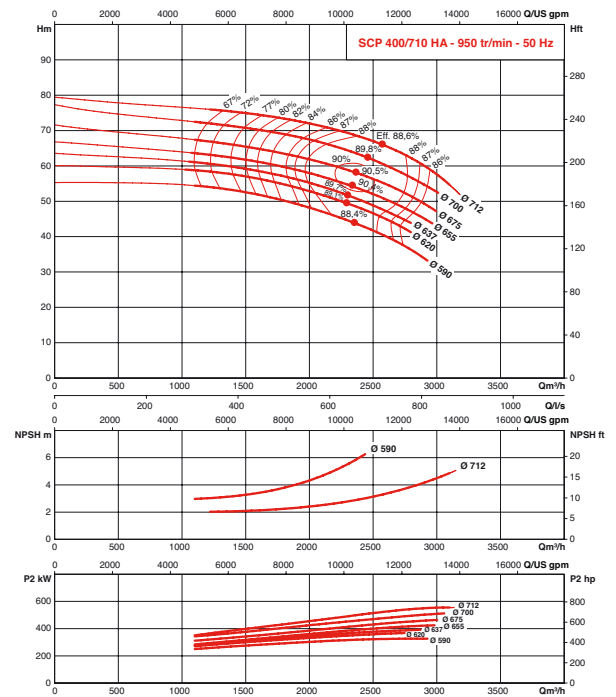
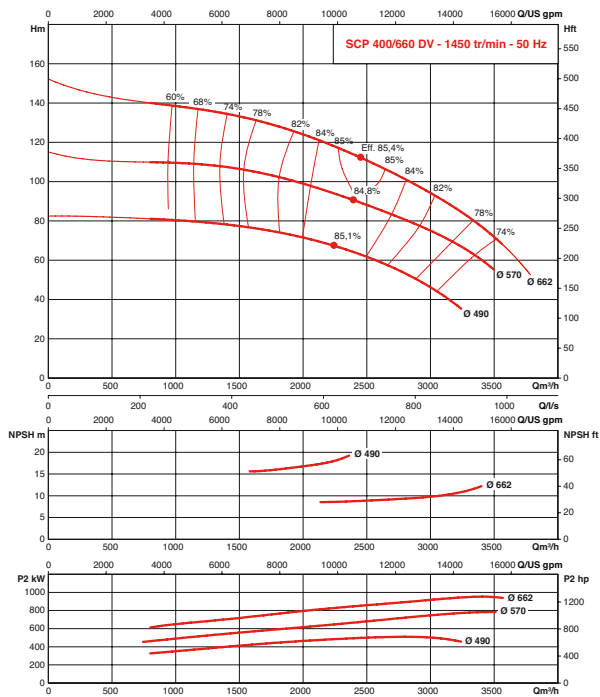
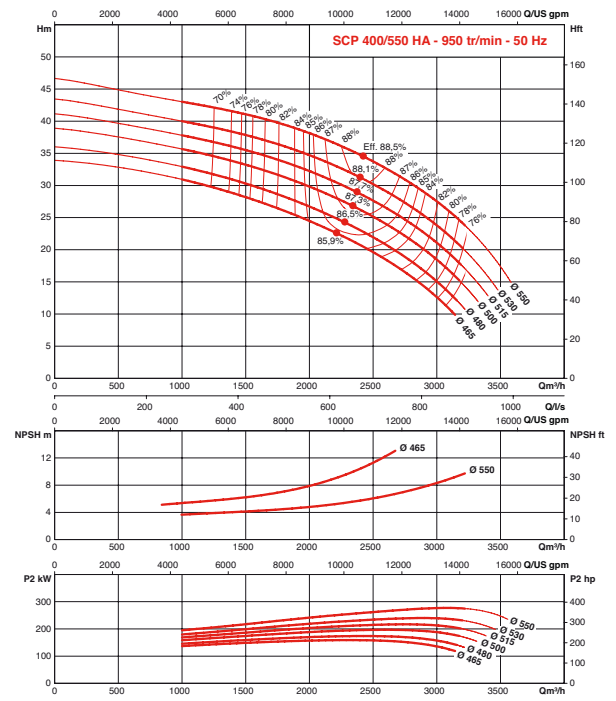
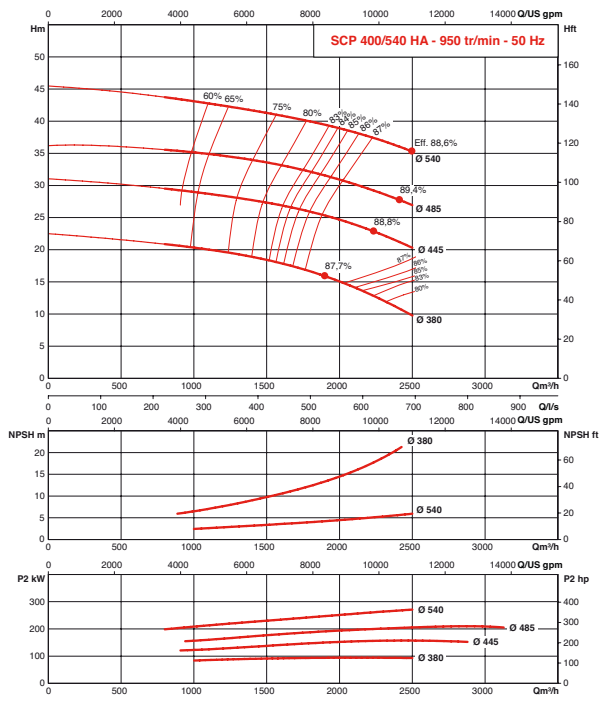
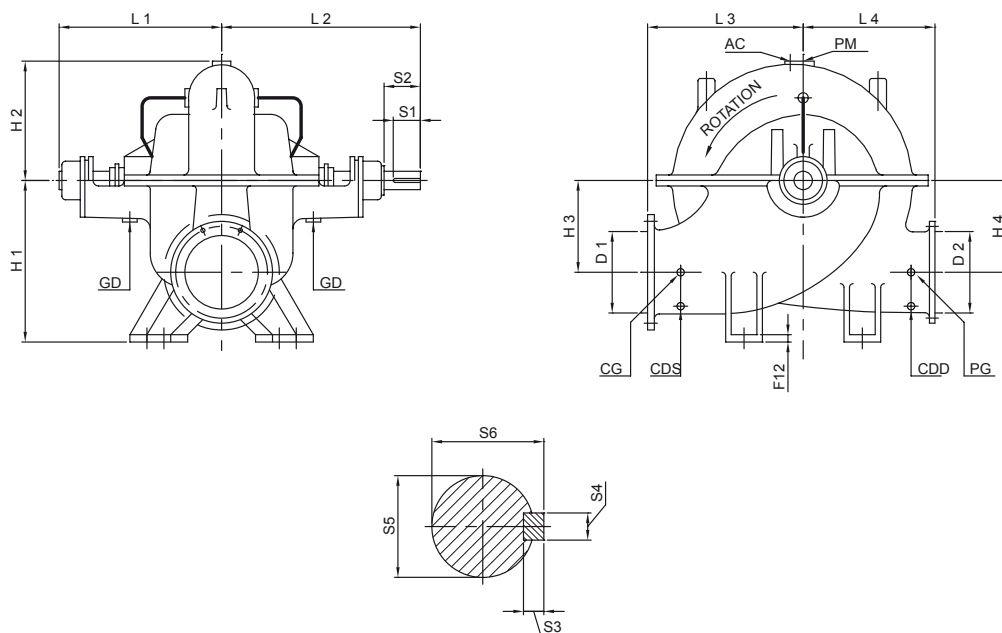
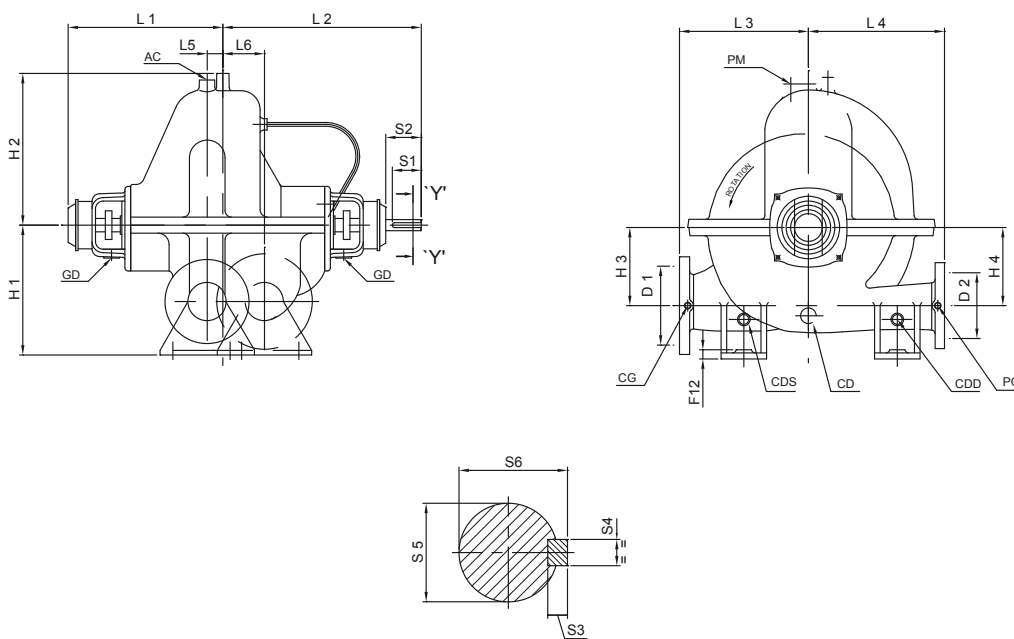


SCHÉMA D'ENCOMBREMENT (arbre nu – 1 étage)



DÉTAIL DE L'ARBRE

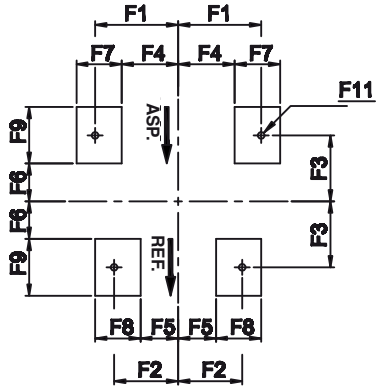
SCHÉMA D'ENCOMBREMENT (arbre nu – 2 étages)



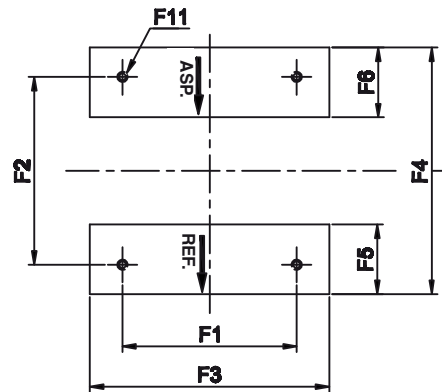
DÉTAIL DE L'ARBRE

PLANS DES PIEDS DE POMPE ARBRE NU

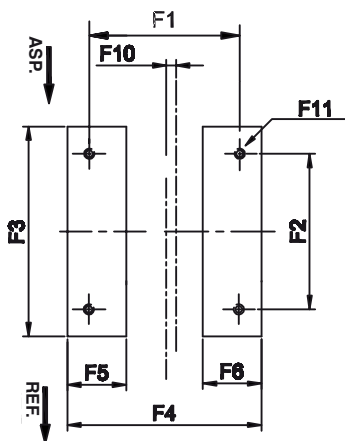
PLAN -1



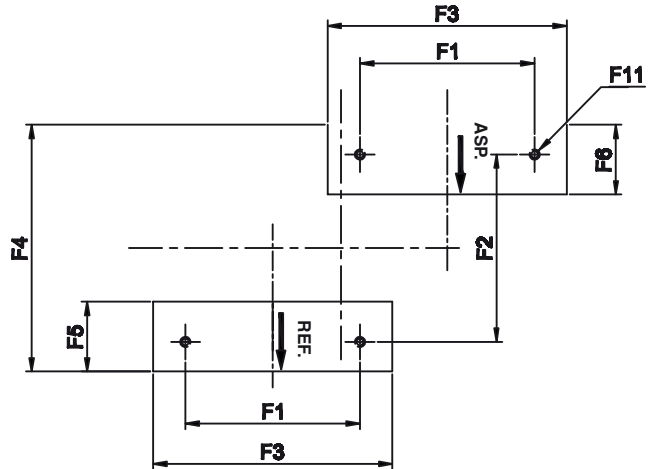
PLAN-2



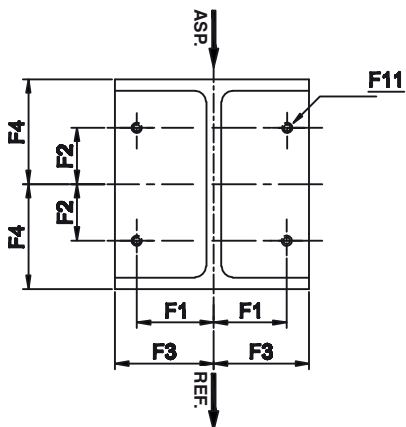
PLAN-3



PLAN-4



PLAN-5



PLAN-6

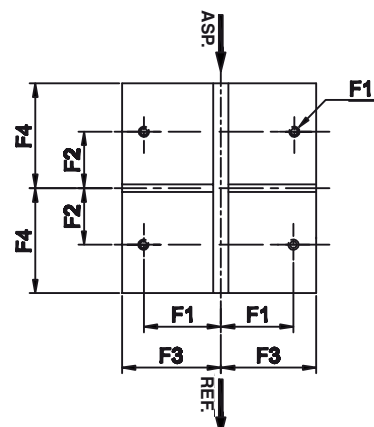


TABLEAU DIMENSIONNEL (arbre nu)

Modele pompe	DN		DN		Dimensions pompe											Poids en Kg
	Ref.	Asp.	Ref.	Asp.	H1	H2	H3	H4	L1	L2	L3	L4	L5	L6		
	D2	D1	D2	D1												
SCP 50-180 HA	50	65	16	16	200	135	117	117	310	385	200	170	-	-	92	
SCP 50-220 HA	50	65	16	16	200	143	124	124	250	300	190	150	-	-	65	
SCP 50-340 DS	50	80	16	16	290	217	168	185	341	417	300	215	43	118	266	
SCP 50-340 HA	50	80	16	16	250	205	178	191,5	310	385	261	218	-	-	130	
SCP 65-390 HS	65	80	16	16	280	230	190	215	290	389	300	250	-	-	150	
SCP 80-200 HA	80	100	16	16	250	155	135	135	323	399	225	190	-	-	149	
SCP 80-230 HA	80	100	16	16	250	165	146	146	338	399	225	190	-	-	135	
SCP 80-340 HA	80	100	16	16	300	220	200	200	338	399	275	230	-	-	135	
SCP 80-360 DS	80	100	16	16	310	320	192	192	375	450	280	265	35	85	200	
SCP 80-380 DS	80	100	16	16	340	250	192	208	386,5	458,5	335	242	52,5	138,5	272	
SCP 100-270 HA	100	125	16	16	270	198	165	165	338	399	285	230	-	-	160	
SCP 100-280 HA	100	125	16	16	270	190	175	175	338	399	300	250	-	-	130	
SCP 100-360 HA	100	125	16	16	320	245	225	225	338	399	350	275	-	-	147	
SCP 100-400 HA	100	125	16	16	320	245	225	225	338	399	350	275	-	-	147	
SCP 100-410 DS	100	125	16	16	350	365	220	220	425	510	320	300	39,5	102	255	
SCP 125-290 HA	125	150	16	16	320	240	213	213	385	458	350	275	-	-	160	
SCP 125-330 HA	125	150	16	16	320	240	213	213	385	458	350	286	-	-	190	
SCP 125-440 HA	125	150	16	16	400	284	274	274	385	458	400	350	-	-	220	
SCP 125-460 DS	125	150	16	16	400	478	245	245	480	580	400	350	45	110	473	
SCP 125-470 HA	125	150	16	16	414,5	325	295	295	471	560	420	400	-	-	500	
SCP 150-290 HA	150	200	16	16	380	255	220	220	385	458	350	265	-	-	350	
SCP 150-350 HA	150	200	16	16	425	275	252	252	471	560	400	350	-	-	360	
SCP 150-390 HA	150	200	16	16	343	280	229	229	411	474	406	330	-	-	305	
SCP 150-440 HA	150	200	16	16	425,5	305	274	274	411	474	432	381	-	-	360	
SCP 150-460 DS	150	200	16	16	470	320	225	250	501	665	440	330	70	210	660	
SCP 150-530 HA	150	200	16	16	465	370	320	320	485	612	450	440	-	-	567	
SCP 150-580 HA	150	200	16	16	455	357	328	328	511	612	570	520	-	-	580	
SCP 200-310 HA	200	200	16	16	343	270	227	227	411	474	406,5	317,5	-	-	343	
SCP 200-320 HA	200	250	16	16	425	290	248	248	411	474	432	317,5	-	-	385	
SCP 200-360 HB	200	300	16	16	450	310	276	276	471	560	470	350	-	-	460	
SCP 200-370 HA	200	200	16	16	430	310	270	270	471	560	420	350	-	-	475	
SCP 200-390 HA	200	250	16	16	464	315	292	292	525	612	483	381	-	-	579	
SCP 200-440 HA	200	250	16	16	465	330	300	300	485	612	440	400	-	-	460	
SCP 200-460 HA	200	250	16	16	463,5	344	298,5	298,5	525	612	482,5	458	-	-	750	
SCP 200-480 HA	200	200	16	16	464	364	343	343	525	612	470	457	-	-	699	
SCP 200-550 HA	200	200	16	16	464	364	343	343	525	612	470	457	-	-	699	
SCP 200-560 HA	200	250	16	16	546	397	356	356	594	693	521	458	-	-	770	
SCP 200-660 DV	200	250	16	16	640	460	440	440	565	693	600	500	-	-	1100	
SCP 250-250 HA	250	250	16	16	410	265	222	222	367	458	370	260	-	-	270	
SCP 250-360 HA	250	300	16	16	540	340	320	320	485	612	517	380	-	-	540	
SCP 250-390 HA	250	300	16	16	540	340	320	320	485	612	517	380	-	-	540	
SCP 250-450 HA	250	300	16	16	546	380	343	343	594	693	533,5	457	-	-	906	
SCP 250-570 HA	250	300	16	16	546	415	356	356	594	693	584	492	-	-	975	
SCP 250-700 DV	250	300	25	25	622	465	406,5	406,5	643	764,5	635	559	-	-	1480	
SCP 250-740 DV	250	300	25	25	622	465	406,5	406,5	643	764,5	635	559	-	-	1480	
SCP 300-330 HB	300	350	16	16	540	320	310	310	485	612	550	390	-	-	603	
SCP 300-380 HA	300	350	16	16	546	370	317,5	317,5	525	612	559	390,5	-	-	1016	
SCP 300-400 HA	300	400	16	16	610	393	350	350	536	667,5	550	350	-	-	880	
SCP 300-490 HA	300	350	16	16	590,5	405	343	343	594	693	584	482	-	-	1110	
SCP 300-570 HA	300	350	16	16	590,5	442	378	378	594	693	628,5	533	-	-	1255	
SCP 300-660 DV	300	350	25	25	725	465	444,5	444,5	645,5	830	660,5	610	-	-	1540	
SCP 350-470 HA	350	450	16	16	660	430	360	360	565	693	625	530	-	-	1150	
SCP 350-500 HA	350	450	16	16	730	480	450	450	597	743	768	550	-	-	1125	
SCP 400-480 HA	400	500	16	16	780	520	445	445	597	743	790	545	-	-	1134	
SCP 400-540 HA	400	500	16	16	440	495	465	465	619	785	680	450	-	-	1400	
SCP 400-550 HA	400	500	16	16	780	495	470	470	697	825	760	560	-	-	1453	
SCP 400-660 DV	400	500	16	16	800	515	483	483	815	959	762	660	-	-	2700	
SCP 400-710 HA	400	450	16	16	800	574	521	521	703,5	824,5	864	762	-	-	2515	

TABLEAU DIMENSIONNEL (arbre nu)

Modele pompe	Dimensions patte de fixation										Extrémité d'arbre						N° plan pieds de pompe		
	F1	F2	F3	F4	F5	F6	F7	F8	F9	F10	F11	F12	S1	S2	S3	S4		S5	S6
SCP 50-180 HA	70	60	100	100	-	-	-	-	-	-	18	10	45	70	6	6	19,5	22	A3
SCP 50-220 HA	70	50	100	100	-	-	-	-	-	-	14	12	45	47	6	6	19,5	22	A4
SCP 50-340 DS	254	130	300	200	80	80	-	-	-	20	18	15	45	72	7	8	24	27	A5
SCP 50-340 HA	75	85	110	120	82	82	-	-	-	-	18	15	45	70	6	6	19,5	22	A2
SCP 65-390 HS	90	80	120	120	90	90	-	-	-	-	18	15	45	84	7	8	24	27	A2
SCP 80-200 HA	75	85	110	120	82	82	-	-	-	-	18	15	45	73	7	8	24	27	A2
SCP 80-230 HA	75	85	110	120	82	82	-	-	-	-	18	15	45	73	7	8	24	27	A2
SCP 80-340 HA	75	85	110	120	82	82	-	-	-	-	18	15	45	73	7	8	24	27	A2
SCP 80-360 DS	150	300	200	400	100	100	-	-	-	-	18	16	70	96	7	8	29	32	A6
SCP 80-380 DS	290	170	240	240	100	100	-	-	-	30	19	15	50	72	7	8	28	31	A5
SCP 100-270 HA	150	95	100	85	30	50	100	100	100	-	18	18	45	73	7	8	24	27	A1
SCP 100-280 HA	150	95	100	85	30	50	100	100	100	-	18	14	45	73	7	8	24	27	A1
SCP 100-360 HA	150	95	110	85	30	60	100	100	100	-	18	18	45	73	7	8	24	27	A1
SCP 100-400 HA	150	95	110	85	30	60	100	100	100	-	18	14	45	73	7	8	24	27	A1
SCP 100-410 DS	170	300	225	400	100	100	-	-	-	-	18	18	80	101	8	10	34	37	A6
SCP 125-290 HA	150	95	110	85	30	60	100	100	100	-	18	16	82	88	7	8	29	32	A1
SCP 125-330 HA	150	95	110	85	30	60	100	100	100	-	18	14	82	88	7	8	29	32	A1
SCP 125-440 HA	145	115	160	80	50	100	100	100	120	-	22	20	82	88	7	8	29	32	A1
SCP 125-460 DS	190	410	260	535	125	125	-	-	-	-	22	20,5	95	120	8	12	44	47	A6
SCP 125-470 HA	180	180	180	115	115	120	100	100	120	-	22	25	88	119	8	12	39	42	A1
SCP 150-290 HA	140	140	142,5	75	75	92,5	100	100	100	-	18	20	82	88	7	8	29	32	A1
SCP 150-350 HA	200	152	180	135	87	120	100	100	120	-	24	20	88	119	8	12	39	42	A1
SCP 150-390 HA	200	130	160	135	65	100	100	100	120	-	22	20	88	98	8	12	39	42	A1
SCP 150-440 HA	200	130	160	135	65	100	100	100	120	-	22	20	88	98	8	12	39	42	A1
SCP 150-460 DS	420	280	385	500	125	125	-	-	-	40	22	25	95	185	8	12	44	47	A5
SCP 150-530 HA	250	150	208	165	75	140	120	115	135	-	28	25	110	138	10	16	54	58	A1
SCP 150-580 HA	200	152	260	115	73	192,5	120	114	135	-	25	25	110	137	10	16	54	58	A1
SCP 200-310 HA	200	152	160	135	87	100	100	100	120	-	22	20	88	98	8	12	39	42	A1
SCP 200-320 HA	200	152	160	135	87	100	100	100	120	-	24	20	88	98	8	12	39	42	A1
SCP 200-360 HB	200	152	170	135	87	120	100	100	120	-	24	20	88	119	8	12	39	42	A1
SCP 200-370 HA	180	180	180	115	115	120	100	100	120	-	22	20	88	119	8	12	39	42	A1
SCP 200-390 HA	200	152	160	115	73	92,5	120	114	135	-	25	22	110	134	10	16	54	58	A1
SCP 200-440 HA	200	150	208	120	75	140	120	115	135	-	28	25	110	138	10	16	54	58	A1
SCP 200-460 HA	200	152	160	115	73	92,5	120	114	135	-	25	25	110	134	10	16	54	58	A1
SCP 200-480 HA	200	152	160	115	73	92,5	120	114	135	-	25	25	110	134	10	16	54	58	A1
SCP 200-550 HA	200	152	160	115	73	92,5	120	114	135	-	25	22	110	134	10	16	54	58	A1
SCP 200-560 HA	275	200	230	175	100	155	150	150	150	-	28	28	130	156	12	20	69	73,5	A1
SCP 200-660 DV	260	170	277,5	160	100	190	150	120	175	-	28	30	130	156	12	20	69	73,5	A1
SCP 250-250 HA	200	152	120	135	87	70	100	100	100	-	18	20	82	88	7	8	29	32	A1
SCP 250-360 HA	250	175	160	165	90	92,5	120	120	135	-	24	20	110	138	10	16	54	58	A1
SCP 250-390 HA	250	175	160	165	90	92,5	120	120	135	-	24	20	110	138	10	16	54	58	A1
SCP 250-450 HA	275	200	230	175	100	155	150	150	150	-	28,5	28	130	156	12	20	69	73,5	A1
SCP 250-570 HA	275	200	230	175	100	155	150	150	150	-	28	28	130	156	12	20	69	73,5	A1
SCP 250-700 DV	270	170	270	200	100	180	120	120	180	-	28	30	146	178	14	22	79	84	A1
SCP 250-740 DV	270	170	270	200	100	180	120	120	180	-	28	30	146	178	14	22	79	84	A1
SCP 300-330 HB	250	175	160	165	90	92,5	120	120	135	-	28	20	110	138	10	16	54	58	A1
SCP 300-380 HA	260	152	160	165	73	92,5	120	114	135	-	25	25	110	134	10	16	54	58	A1
SCP 300-400 HA	260	200	175	160	100	100	150	150	150	-	28	25	110	147	10	16	54	58	A1
SCP 300-490 HA	300	250	230	200	150	155	150	150	150	-	28	28	130	156	12	20	69	73,5	A1
SCP 300-570 HA	300	250	230	200	150	155	150	150	150	-	28	28	130	156	12	20	69	73,5	A1
SCP 300-660 DV	200	200	310	100	100	210	150	150	200	-	28	30	146	182	14	25	89	94	A1
SCP 350-470 HA	340	220	277,5	240	120	190	150	150	175	-	28	30	130	156	12	20	69	73,5	A1
SCP 350-500 HA	340	250	302,5	240	150	215	150	150	175	-	28	30	130	156	12	20	69	73,5	A1
SCP 400-480 HA	450	220	300	350	120	200	150	150	200	-	28	28	130	156	12	20	69	73,5	A1
SCP 400-540 HA	930	380	540	1040	125	125	-	-	-	-	32	30	130	175	12	20	69	73,5	A1
SCP 400-550 HA	450	220	300	350	120	200	150	150	200	-	32	32	146	178	14	22	79	84	A1
SCP 400-660 DV	420	260	300	320	160	200	150	150	200	-	28	40	197	215	14	25	94	99	A1
SCP 400-710 HA	380	220	400	280	120	300	150	150	200	-	30	30	146	178	14	22	79	85,5	A1

RACCORDEMENTS

Modèle pompe	CG	PG	PM	AC	CDS	CDD	CD	GD	VG	TG
SCP 50-180 HA	1/4"	1/4"	3/8"	3/8"	1/4"	1/4"	-	3/4"	M8	-
SCP 50-220 HA	1/4"	1/4"	1/4"	1/4"	1/4"	1/4"	-	1/4"	M8	-
SCP 50-340 DS	3/8"	3/8"	1/2"	3/8"	3/8"	3/8"	3/8"	3/4"	M8	-
SCP 50-340 HA	3/8"	3/8"	1/2"	3/8"	1/2"	1/2"	-	3/4"	M8	-
SCP 65-390 HS	3/8"	3/8"	1/2"	3/8"	1/2"	1/2"	-	3/4"	M8	-
SCP 80-200 HA	3/8"	3/8"	1/2"	3/8"	1/2"	1/2"	-	3/4"	M8	-
SCP 80-230 HA	3/8"	3/8"	1/2"	3/8"	1/2"	1/2"	-	3/4"	M8	-
SCP 80-340 HA	3/8"	3/8"	1/2"	3/8"	1/2"	1/2"	-	3/4"	M8	-
SCP 80-360 DS	3/8"	3/8"	3/4"	3/8"	1/2"	1/2"	1/2"	1/2"	M8	-
SCP 80-380 DS	3/8"	3/8"	1/2"	3/8"	3/8"	3/8"	1/2"	3/4"	M8	-
SCP 100-270 HA	3/8"	3/8"	1/2"	3/8"	1/2"	1/2"	-	3/4"	M8	M8
SCP 100-280 HA	3/8"	3/8"	1/2"	3/8"	1/2"	1/2"	-	3/4"	M8	M8
SCP 100-360 HA	3/8"	3/8"	1/2"	3/8"	1/2"	1/2"	-	3/4"	M8	M8
SCP 100-400 HA	3/8"	3/8"	1/2"	3/8"	1/2"	1/2"	-	3/4"	M8	M8
SCP 100-410 DS	3/8"	3/8"	3/4"	3/8"	1/2"	1/2"	1/2"	3/4"	M8	M8
SCP 125-290 HA	3/8"	3/8"	1/2"	3/8"	1/2"	1/2"	-	3/4"	M8	M8
SCP 125-330 HA	3/8"	3/8"	1/2"	3/8"	1/2"	1/2"	-	3/4"	M8	M8
SCP 125-440 HA	3/8"	3/8"	1/2"	3/8"	1/2"	1/2"	-	3/4"	M8	M8
SCP 125-460 DS	3/8"	3/8"	3/4"	3/8"	1/2"	1/2"	1/2"	3/4"	M8	M8
SCP 125-470 HA	3/8"	3/8"	3/4"	3/8"	3/4"	3/4"	-	3/4"	M8	M8
SCP 150-290 HA	3/8"	3/8"	1"	3/8"	1/2"	1/2"	-	3/4"	M8	M8
SCP 150-350 HA	3/8"	3/8"	3/4"	3/8"	3/4"	3/4"	-	3/4"	M8	M8
SCP 150-390 HA	3/8"	3/8"	1/2"	3/8"	3/4"	3/4"	-	3/4"	M8	M8
SCP 150-440 HA	3/8"	3/8"	1/2"	3/8"	3/4"	3/4"	-	3/4"	M8	M8
SCP 150-460 DS	1/2"	1/2"	3/4"	3/8"	1/2"	1/2"	1/2"	1/2"	M8	M8
SCP 150-530 HA	3/8"	3/8"	1"	3/8"	3/4"	3/4"	-	3/4"	M8	M8
SCP 150-580 HA	3/8"	3/8"	1"	3/8"	1/2"	1/2"	-	3/4"	M8	M8
SCP 200-310 HA	3/8"	3/8"	1/2"	3/8"	3/4"	3/4"	-	3/4"	M8	M8
SCP 200-320 HA	3/8"	3/8"	3/4"	3/8"	3/4"	3/4"	-	3/4"	M8	M8
SCP 200-360 HB	3/8"	3/8"	3/4"	3/8"	3/4"	3/4"	-	3/4"	M8	M8
SCP 200-370 HA	3/8"	3/8"	3/4"	3/8"	3/4"	3/4"	-	3/4"	M8	M8
SCP 200-390 HA	3/8"	3/8"	1"	3/8"	3/4"	3/4"	-	3/4"	M8	M8
SCP 200-440 HA	3/8"	3/8"	1"	3/8"	3/4"	3/4"	-	3/4"	M8	M8
SCP 200-460 HA	3/8"	3/8"	1"	3/8"	3/4"	3/4"	-	3/4"	M8	M8
SCP 200-480 HA	3/8"	3/8"	1"	3/8"	1/2"	1/2"	-	3/4"	M8	M8
SCP 200-550 HA	3/8"	3/8"	1"	3/8"	1/2"	1/2"	-	3/4"	M8	M8
SCP 200-560 HA	3/8"	3/8"	1"	3/8"	1/2"	1/2"	-	3/4"	M8	M8
SCP 200-660 DV	3/8"	3/8"	1"	3/8"	1"	1"	-	1"	M8	M8
SCP 250-250 HA	3/8"	3/8"	1/2"	3/8"	1/2"	1/2"	-	3/4"	M8	M8
SCP 250-360 HA	3/8"	3/8"	1"	3/8"	3/4"	3/4"	-	3/4"	M8	M8
SCP 250-390 HA	3/8"	3/8"	1"	3/8"	3/4"	3/4"	-	3/4"	M8	M8
SCP 250-450 HA	3/8"	3/8"	1"	3/8"	1/2"	1/2"	-	1"	M8	M8
SCP 250-570 HA	3/8"	3/8"	1"	3/8"	1/2"	1/2"	-	1"	M8	M8
SCP 250-700 DV	3/8"	3/8"	1"	3/8"	1"	1"	-	1.1/4"	M8	M8
SCP 250-740 DV	3/8"	3/8"	1"	3/8"	1"	1"	-	1.1/4"	M8	M8
SCP 300-330 HB	3/8"	3/8"	1"	3/8"	3/4"	3/4"	-	3/4"	M8	M8
SCP 300-380 HA	3/8"	3/8"	1"	3/8"	1"	1"	-	3/4"	M8	M8
SCP 300-400 HA	3/8"	3/8"	1"	3/8"	3/4"	3/4"	-	3/4"	M8	M8
SCP 300-490 HA	3/8"	3/8"	1"	3/8"	1"	1"	-	1"	M8	M8
SCP 300-570 HA	3/8"	3/8"	1"	3/8"	1"	1"	-	1"	M8	M8
SCP 300-660 DV	3/8"	3/8"	1-1/2"	3/8"	1"	1"	-	1"	M8	M8
SCP 350-470 HA	3/8"	3/8"	1"	3/8"	1"	1"	-	1"	M8	M8
SCP 350-500 HA	3/8"	3/8"	1"	3/8"	1"	1"	-	1"	M8	M8
SCP 400-480 HA	3/8"	3/8"	1"	3/8"	1"	1"	-	1"	M8	M8
SCP 400-540 HA	3/8"	3/8"	1"	3/8"	1"	1"	-	1"	M8	M8
SCP 400-550 HA	3/8"	3/8"	1"	3/8"	1"	1"	-	1"	M8	M8
SCP 400-660 DV	1/2"	1/2"	1"	3/8"	1"	1"	-	1"	M8	M8
SCP 400-710 HA	3/8"	3/8"	1"	3/8"	1"	1"	-	1.1/4"	M8	M8

Toutes les dimensions des connexions sont données en pouce sauf la sonde de température qui est en mm

GD = Collecteur d'égoutures (gland drain)

CG = sonde pression ou vacuomètre (compound gauge)

PG = sonde de pression ou manomètre (pressure gauge)

AC = Purgeur d'air (air cock)

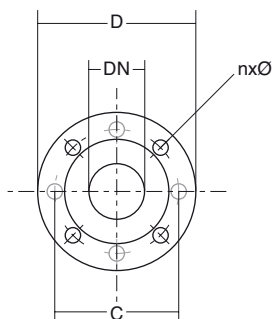
PM = raccord pour amorçage (priming)

CDS = vidange corps (aspiration) (casing drain (suction))

CDD = vidange corps (refoulement) (casing drain (delivery))

TG = sonde de température (temperature gauge)

DIMENSIONS – BRIDES



Raccordements des brides DIN 2501 PN 16

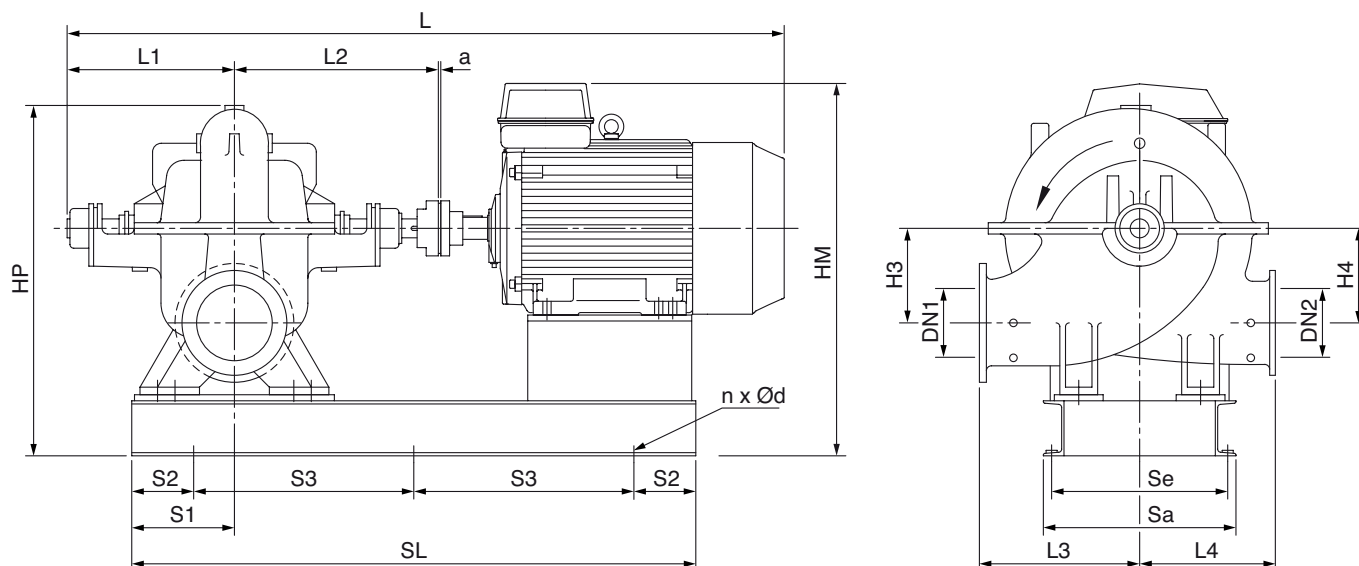
DN	50	65	80	100	125	150	200	250	300	350	400	450	500
D	165	185	200	220	250	285	340	405	460	520	580	640	715
C	125	145	160	180	210	240	295	355	410	470	525	585	650
Epaisseur des brides	19	19	19	19	19	19	20	22	24,5	26,5	28	30	31,5
nxØ	4x18	4x18	8x18	8x18	8x18	12x23	12x23	12x28	16x28	16x28	16x31	20x31	20x34

Raccordements des brides DIN 2501 PN 25

DN	50	65	80	100	125	150	200	250	300	350	400	450	500
D	165	185	200	220	270	300	360	425	485	555	620	670	730
C	125	145	160	180	220	250	310	370	430	490	550	600	770
Epaisseur des brides	19	19	19	19	19	20	22	24,5	27,5	30	32	34,5	36,5
nxØ	4x18	4x18	8x18	8x18	8x28	8x28	12x28	12x31	16x31	16x34	16x37	20x37	20x41

SCHÉMA D'ENCOMBREMENT - (Groupe complet - 1 étage)

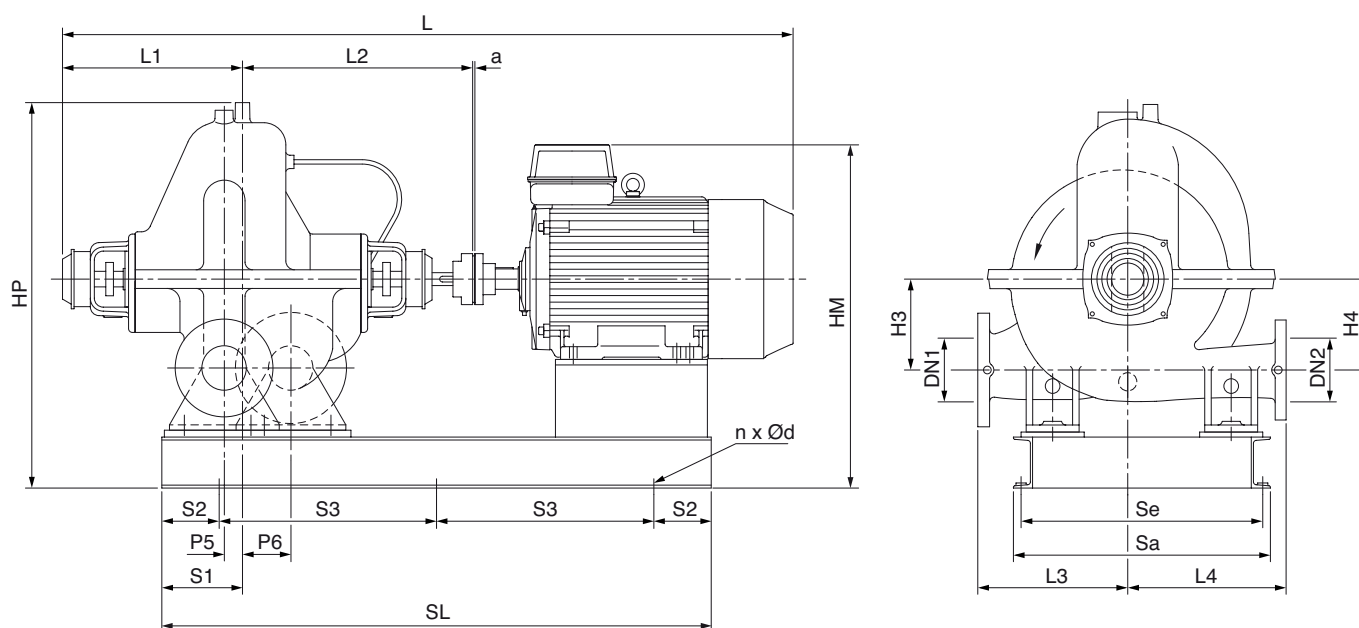
• Pompe à 1 étage



Visuel non contractuel

SCHÉMA D'ENCOMBREMENT - (Groupe complet)

• Pompe à 2 étages



Visuel non contractuel

TABLEAU DIMENSIONNEL (Groupe complet)

Nom du groupe	Taille de la pompe	Dimensions brides		Puissance nominale moteur P2	Carter moteur	H1	H2	H3	H4	L	L0	L1	L2	L3	L4
		DN1	DN2												
SCP50/180HA-1,1/4	SCP50/180HA	65	50	1,1	90S	200	135	117	117	1049	350	310	385	200	170
SCP50/180HA-1,5/4	SCP50/180HA	65	50	1,5	90L	200	135	117	117	1074	375	310	385	200	170
SCP50/220HA-1,1/4	SCP50/220HA	65	50	1,1	90S	200	143	124	124	904	350	250	300	190	150
SCP50/220HA-1,5/4	SCP50/220HA	65	50	1,5	90L	200	143	124	124	929	375	250	300	190	150
SCP50/220HA-2,2/4	SCP50/220HA	65	50	2,2	100L	200	143	124	124	985	431	250	300	190	150
SCP50/340DS-5,5/4	SCP50/340DS	80	50	5,5	132S	290	217	168	185	1281	519	341	417	300	215
SCP50/340DS-7,5/4	SCP50/340DS	80	50	7,5	132M	290	217	168	185	1319	557	341	417	300	215
SCP50/340DS-11/4	SCP50/340DS	80	50	11	160M	290	217	168	185	1474	712	341	417	300	215
SCP50/340DS-15/4	SCP50/340DS	80	50	15	160L	290	217	168	185	1518	756	341	417	300	215
SCP50/340DS-18,5/4	SCP50/340DS	80	50	18,5	180M	290	217	168	185	1544	782	341	417	300	215
SCP50/340DS-22/4	SCP50/340DS	80	50	22	180L	290	217	168	185	1582	820	341	417	300	215
SCP50/340DS-30/4	SCP50/340DS	80	50	30	200L	290	217	168	185	1642	880	341	417	300	215
SCP50/340HA-3/4	SCP50/340HA	80	50	3	100L	250	205	178	191.5	1130	431	310	385	261	218
SCP50/340HA-4/4	SCP50/340HA	80	50	4	112M	250	205	178	191.5	1147	448	310	385	261	218
SCP50/340HA-5,5/4	SCP50/340HA	80	50	5,5	132S	250	205	178	191.5	1218	519	310	385	261	218
SCP50/340HA-7,5/4	SCP50/340HA	80	50	7,5	132M	250	205	178	191.5	1256	557	310	385	261	218
SCP50/340HA-11/4	SCP50/340HA	80	50	11	160M	250	205	178	191.5	1411	712	310	385	261	218
SCP65/390HS-5,5/4	SCP65/390HS	80	65	5,5	132S	280	230	190	215	1202	519	290	389	300	250
SCP65/390HS-7,5/4	SCP65/390HS	80	65	7,5	132M	280	230	190	215	1240	557	290	389	300	250
SCP65/390HS-11/4	SCP65/390HS	80	65	11	160M	280	230	190	215	1395	712	290	389	300	250
SCP65/390HS-15/4	SCP65/390HS	80	65	15	160L	280	230	190	215	1439	756	290	389	300	250
SCP65/390HS-18,5/4	SCP65/390HS	80	65	18,5	180M	280	230	190	215	1465	782	290	389	300	250
SCP65/390HS-22/4	SCP65/390HS	80	65	22	180L	280	230	190	215	1503	820	290	389	300	250
SCP80/200HA-11/2	SCP80/200HA	100	80	11	160M	250	155	135	135	1438	712	323	399	225	190
SCP80/200HA-15/2	SCP80/200HA	100	80	15	160M	250	155	135	135	1438	712	323	399	225	190
SCP80/200HA-18,5/2	SCP80/200HA	100	80	18,5	160L	250	155	135	135	1482	756	323	399	225	190
SCP80/200HA-22/2	SCP80/200HA	100	80	22	180M	250	155	135	135	1508	782	323	399	225	190
SCP80/230HA-1,5/4	SCP80/230HA	100	80	1,5	90L	250	165	146	146	1116	375	338	399	225	190
SCP80/230HA-2,2/4	SCP80/230HA	100	80	2,2	100L	250	165	146	146	1172	431	338	399	225	190
SCP80/230HA-3/4	SCP80/230HA	100	80	3	100L	250	165	146	146	1172	431	338	399	225	190
SCP80/230HA-4/4	SCP80/230HA	100	80	4	112M	250	165	146	146	1189	448	338	399	225	190
SCP80/230HA-5,5/4	SCP80/230HA	100	80	5,5	132S	250	165	146	146	1260	519	338	399	225	190
SCP80/340HA-4/4	SCP80/340HA	100	80	4	112M	300	220	200	200	1189	448	338	399	275	230
SCP80/340HA-5,5/4	SCP80/340HA	100	80	5,5	132S	300	220	200	200	1260	519	338	399	275	230
SCP80/340HA-7,5/4	SCP80/340HA	100	80	7,5	132M	300	220	200	200	1298	557	338	399	275	230
SCP80/340HA-11/4	SCP80/340HA	100	80	11	160M	300	220	200	200	1453	712	338	399	275	230
SCP80/340HA-15/4	SCP80/340HA	100	80	15	160L	300	220	200	200	1497	756	338	399	275	230
SCP80/340HA-18,5/4	SCP80/340HA	100	80	18,5	180M	300	220	200	200	1523	782	338	399	275	230
SCP80/360DS-15/4	SCP80/360DS	100	80	15	160L	310	320	192	192	1585	756	375	450	280	265
SCP80/360DS-18,5/4	SCP80/360DS	100	80	18,5	180M	310	320	192	192	1611	782	375	450	280	265
SCP80/360DS-22/4	SCP80/360DS	100	80	22	180L	310	320	192	192	1649	820	375	450	280	265
SCP80/360DS-30/4	SCP80/360DS	100	80	30	200L	310	320	192	192	1709	880	375	450	280	265
SCP80/360DS-37/4	SCP80/360DS	100	80	37	225S/M	310	320	192	192	1863	1034	375	450	280	265
SCP80/360DS-45/4	SCP80/360DS	100	80	45	225S/M	310	320	192	192	1863	1034	375	450	280	265
SCP80/380DS-7,5/4	SCP80/380DS	100	80	7,5	132M	340	250	192	208	1406	557	386.5	458.5	335	242
SCP80/380DS-11/4	SCP80/380DS	100	80	11	160M	340	250	192	208	1561	712	386.5	458.5	335	242
SCP80/380DS-15/4	SCP80/380DS	100	80	15	160L	340	250	192	208	1605	756	386.5	458.5	335	242
SCP80/380DS-18,5/4	SCP80/380DS	100	80	18,5	180M	340	250	192	208	1631	782	386.5	458.5	335	242
SCP80/380DS-22/4	SCP80/380DS	100	80	22	180L	340	250	192	208	1669	820	386.5	458.5	335	242
SCP80/380DS-30/4	SCP80/380DS	100	80	30	200L	340	250	192	208	1729	880	386.5	458.5	335	242
SCP80/380DS-37/4	SCP80/380DS	100	80	37	225S/M	340	250	192	208	1883	1034	386.5	458.5	335	242
SCP100/270HA-4/4	SCP100/270HA	125	100	4	112M	270	198	165	165	1189	448	338	399	285	230
SCP100/270HA-5,5/4	SCP100/270HA	125	100	5,5	132S	270	198	165	165	1260	519	338	399	285	230
SCP100/270HA-7,5/4	SCP100/270HA	125	100	7,5	132M	270	198	165	165	1298	557	338	399	285	230
SCP100/270HA-11/4	SCP100/270HA	125	100	11	160M	270	198	165	165	1453	712	338	399	285	230
SCP100/280HA-4/4	SCP100/280HA	125	100	4	112M	270	190	175	175	1189	448	338	399	300	250
SCP100/280HA-5,5/4	SCP100/280HA	125	100	5,5	132S	270	190	175	175	1260	519	338	399	300	250
SCP100/280HA-7,5/4	SCP100/280HA	125	100	7,5	132M	270	190	175	175	1298	557	338	399	300	250
SCP100/280HA-11/4	SCP100/280HA	125	100	11	160M	270	190	175	175	1453	712	338	399	300	250
SCP100/280HA-15/4	SCP100/280HA	125	100	15	160L	270	190	175	175	1497	756	338	399	300	250

TABLEAU DIMENSIONNEL (Groupe complet)

Nom du groupe	P5	P6	HP	SA	SE	SL	A	S1	S2	S3	S4	S5	S6	Cotes des brides de pompe		Poids du groupe
														Qté x mm	kg	
SCP50/180HA-1,1/4	-	-	418	360	320	830	4	45	70	6	6	19.5	22	4 x 18	126	
SCP50/180HA-1,5/4	-	-	418	360	320	830	4	45	70	6	6	19.5	22	4 x 18	126	
SCP50/220HA-1,1/4	-	-	426	360	320	830	4	45	47	6	6	19.5	22	4 x 18	99	
SCP50/220HA-1,5/4	-	-	426	360	320	830	4	45	47	6	6	19.5	22	4 x 18	99	
SCP50/220HA-2,2/4	-	-	426	360	320	830	4	45	47	6	6	19.5	22	4 x 18	99	
SCP50/340DS-5,5/4	43	118	610	450	400	1030	4	45	72	7	8	24	27	4 x 18	323	
SCP50/340DS-7,5/4	43	118	610	490	440	1150	4	45	72	7	8	24	27	4 x 18	330	
SCP50/340DS-11/4	43	118	610	490	440	1150	4	45	72	7	8	24	27	4 x 18	330	
SCP50/340DS-15/4	43	118	610	540	490	1290	4	45	72	7	8	24	27	4 x 18	362	
SCP50/340DS-18,5/4	43	118	610	540	490	1290	4	45	72	7	8	24	27	4 x 18	362	
SCP50/340DS-22/4	43	118	610	540	490	1290	4	45	72	7	8	24	27	4 x 18	362	
SCP50/340DS-30/4	43	118	610	540	490	1290	4	45	72	7	8	24	27	4 x 18	362	
SCP50/340HA-3/4	-	-	538	390	350	930	4	45	70	6	6	19.5	22	4 x 18	171	
SCP50/340HA-4/4	-	-	538	390	350	930	4	45	70	6	6	19.5	22	4 x 18	171	
SCP50/340HA-5,5/4	-	-	538	390	350	930	4	45	70	6	6	19.5	22	4 x 18	171	
SCP50/340HA-7,5/4	-	-	558	450	400	1030	4	45	70	6	6	19.5	22	4 x 18	187	
SCP50/340HA-11/4	-	-	558	490	440	1150	4	45	70	6	6	19.5	22	4 x 18	194	
SCP65/390HS-5,5/4	-	-	613	450	400	1030	4	45	84	7	8	24	27	4 x 18	207	
SCP65/390HS-7,5/4	-	-	613	450	400	1030	4	45	84	7	8	24	27	4 x 18	207	
SCP65/390HS-11/4	-	-	613	490	440	1150	4	45	84	7	8	24	27	4 x 18	214	
SCP65/390HS-15/4	-	-	613	490	440	1150	4	45	84	7	8	24	27	4 x 18	214	
SCP65/390HS-18,5/4	-	-	613	490	440	1150	4	45	84	7	8	24	27	4 x 18	214	
SCP65/390HS-22/4	-	-	613	490	440	1150	4	45	84	7	8	24	27	4 x 18	214	
SCP80/200HA-11/2	-	-	508	490	440	1150	4	45	73	7	8	24	27	8 x 18	213	
SCP80/200HA-15/2	-	-	508	490	440	1150	4	45	73	7	8	24	27	8 x 18	213	
SCP80/200HA-18,5/2	-	-	508	490	440	1150	4	45	73	7	8	24	27	8 x 18	213	
SCP80/200HA-22/2	-	-	508	490	440	1150	4	45	73	7	8	24	27	8 x 18	213	
SCP80/230HA-1,5/4	-	-	498	390	350	930	4	45	73	7	8	24	27	8 x 18	176	
SCP80/230HA-2,2/4	-	-	498	390	350	930	4	45	73	7	8	24	27	8 x 18	176	
SCP80/230HA-3/4	-	-	498	390	350	930	4	45	73	7	8	24	27	8 x 18	176	
SCP80/230HA-4/4	-	-	498	390	350	930	4	45	73	7	8	24	27	8 x 18	176	
SCP80/230HA-5,5/4	-	-	518	450	400	1030	4	45	73	7	8	24	27	8 x 18	192	
SCP80/340HA-4/4	-	-	603	390	350	930	4	45	73	7	8	24	27	8 x 18	176	
SCP80/340HA-5,5/4	-	-	623	450	400	1030	4	45	73	7	8	24	27	8 x 18	192	
SCP80/340HA-7,5/4	-	-	623	450	400	1030	4	45	73	7	8	24	27	8 x 18	192	
SCP80/340HA-11/4	-	-	623	490	440	1150	4	45	73	7	8	24	27	8 x 18	199	
SCP80/340HA-15/4	-	-	623	490	440	1150	4	45	73	7	8	24	27	8 x 18	199	
SCP80/340HA-18,5/4	-	-	623	490	440	1150	4	45	73	7	8	24	27	8 x 18	199	
SCP80/360DS-15/4	35	85	733	540	490	1290	4	70	96	7	8	29	32	8 x 18	296	
SCP80/360DS-18,5/4	35	85	733	540	490	1290	4	70	96	7	8	29	32	8 x 18	296	
SCP80/360DS-22/4	35	85	733	540	490	1290	4	70	96	7	8	29	32	8 x 18	296	
SCP80/360DS-30/4	35	85	733	540	490	1290	4	70	96	7	8	29	32	8 x 18	296	
SCP80/360DS-37/4	35	85	733	610	550	1440	4	70	96	7	8	29	32	8 x 18	318	
SCP80/360DS-45/4	35	85	733	610	550	1440	4	70	96	7	8	29	32	8 x 18	318	
SCP80/380DS-7,5/4	52.5	138.5	693	490	440	1150	4	50	72	7	8	28	31	8 x 18	336	
SCP80/380DS-11/4	52.5	138.5	693	540	490	1290	4	50	72	7	8	28	31	8 x 18	368	
SCP80/380DS-15/4	52.5	138.5	693	540	490	1290	4	50	72	7	8	28	31	8 x 18	368	
SCP80/380DS-18,5/4	52.5	138.5	693	610	550	1440	4	50	72	7	8	28	31	8 x 18	390	
SCP80/380DS-22/4	52.5	138.5	693	610	550	1440	4	50	72	7	8	28	31	8 x 18	390	
SCP80/380DS-30/4	52.5	138.5	693	610	550	1440	4	50	72	7	8	28	31	8 x 18	390	
SCP80/380DS-37/4	52.5	138.5	693	610	550	1440	4	50	72	7	8	28	31	8 x 18	390	
SCP100/270HA-4/4	-	-	571	490	440	1150	4	45	73	7	8	24	27	8 x 18	224	
SCP100/270HA-5,5/4	-	-	571	490	440	1150	4	45	73	7	8	24	27	8 x 18	224	
SCP100/270HA-7,5/4	-	-	571	490	440	1150	4	45	73	7	8	24	27	8 x 18	224	
SCP100/270HA-11/4	-	-	571	490	440	1150	4	45	73	7	8	24	27	8 x 18	224	
SCP100/280HA-4/4	-	-	563	490	440	1150	4	45	73	7	8	24	27	8 x 18	194	
SCP100/280HA-5,5/4	-	-	563	490	440	1150	4	45	73	7	8	24	27	8 x 18	194	
SCP100/280HA-7,5/4	-	-	563	490	440	1150	4	45	73	7	8	24	27	8 x 18	194	
SCP100/280HA-11/4	-	-	563	490	440	1150	4	45	73	7	8	24	27	8 x 18	194	
SCP100/280HA-15/4	-	-	563	540	490	1290	4	45	73	7	8	24	27	8 x 18	226	

TABLEAU DIMENSIONNEL (Groupe complet)

Nom du groupe	Taille de la pompe	Dimensions brides		Puissance nominale moteur P2	Carter moteur	H1	H2	H3	H4	L	L0	L1	L2	L3	L4
		DN1	DN2												
SCP100/280HA-18,5/4	SCP100/280HA	125	100	18,5	180M	270	190	175	175	1523	782	338	399	300	250
SCP100/360HA-5,5/4	SCP100/360HA	125	100	5,5	132S	320	245	225	225	1260	519	338	399	350	275
SCP100/360HA-7,5/4	SCP100/360HA	125	100	7,5	132M	320	245	225	225	1298	557	338	399	350	275
SCP100/360HA-11/4	SCP100/360HA	125	100	11	160M	320	245	225	225	1453	712	338	399	350	275
SCP100/360HA-15/4	SCP100/360HA	125	100	15	160L	320	245	225	225	1497	756	338	399	350	275
SCP100/360HA-18,5/4	SCP100/360HA	125	100	18,5	180M	320	245	225	225	1523	782	338	399	350	275
SCP100/360HA-22/4	SCP100/360HA	125	100	22	180L	320	245	225	225	1561	820	338	399	350	275
SCP100/360HA-30/4	SCP100/360HA	125	100	30	200L	320	245	225	225	1621	880	338	399	350	275
SCP100/400HA-15/4	SCP100/400HA	125	100	15	160L	320	245	225	225	1497	756	338	399	350	275
SCP100/400HA-18,5/4	SCP100/400HA	125	100	18,5	180M	320	245	225	225	1523	782	338	399	350	275
SCP100/400HA-22/4	SCP100/400HA	125	100	22	180L	320	245	225	225	1561	820	338	399	350	275
SCP100/400HA-30/4	SCP100/400HA	125	100	30	200L	320	245	225	225	1621	880	338	399	350	275
SCP100/410DS-37/4	SCP100/410DS	125	100	37	225S/M	320	245	225	225	1775	1034	338	399	350	275
SCP100/410DS-45/4	SCP100/410DS	125	100	45	225S/M	320	245	225	225	1775	1034	338	399	350	275
SCP100/410DS-55/4	SCP100/410DS	125	100	55	250S/M	320	245	225	225	1854	1113	338	399	350	275
SCP100/410DS-75/4	SCP100/410DS	125	100	75	280S/M	320	245	225	225	2162	1223	425	510	320	300
SCP100/410DS-90/4	SCP100/410DS	125	100	90	280S/M	350	365	220	220	2162	1223	425	510	320	300
SCP125/290HA-7,5/4	SCP125/290HA	150	125	7,5	132M	320	240	213	213	1404	557	385	458	350	275
SCP125/290HA-11/4	SCP125/290HA	150	125	11	160M	320	240	213	213	1559	712	385	458	350	275
SCP125/290HA-15/4	SCP125/290HA	150	125	15	160L	320	240	213	213	1603	756	385	458	350	275
SCP125/290HA-18,5/4	SCP125/290HA	150	125	18,5	180M	320	240	213	213	1629	782	385	458	350	275
SCP125/290HA-22/4	SCP125/290HA	150	125	22	180L	320	240	213	213	1667	820	385	458	350	275
SCP125/330HA-15/4	SCP125/330HA	150	125	15	160L	320	240	213	213	1603	756	385	458	350	286
SCP125/330HA-18,5/4	SCP125/330HA	150	125	18,5	180M	320	240	213	213	1629	782	385	458	350	286
SCP125/330HA-22/4	SCP125/330HA	150	125	22	180L	320	240	213	213	1667	820	385	458	350	286
SCP125/330HA-30/4	SCP125/330HA	150	125	30	200L	320	240	213	213	1727	880	385	458	350	286
SCP125/330HA-37/4	SCP125/330HA	150	125	37	225S/M	320	240	213	213	1881	1034	385	458	350	286
SCP125/330HA-45/4	SCP125/330HA	150	125	45	225S/M	320	240	213	213	1881	1034	385	458	350	286
SCP125/440HA-22/4	SCP125/440HA	150	125	22	180L	400	284	274	274	1667	820	385	458	400	350
SCP125/440HA-30/4	SCP125/440HA	150	125	30	200L	400	284	274	274	1727	880	385	458	400	350
SCP125/440HA-37/4	SCP125/440HA	150	125	37	225S/M	400	284	274	274	1881	1034	385	458	400	350
SCP125/440HA-45/4	SCP125/440HA	150	125	45	225S/M	400	284	274	274	1881	1034	385	458	400	350
SCP125/440HA-55/4	SCP125/440HA	150	125	55	250S/M	400	284	274	274	1960	1113	385	458	400	350
SCP125/440HA-75/4	SCP125/440HA	150	125	75	280S/M	400	284	274	274	2070	1223	385	458	400	350
SCP125/440HA-90/4	SCP125/440HA	150	125	90	280S/M	400	284	274	274	2070	1223	385	458	400	350
SCP125/440HA-110/4	SCP125/440HA	150	125	110	315S/M	400	284	274	274	2273	1426	385	458	400	350
SCP125/460DS-37/4	SCP125/460DS	150	125	37	225S/M	400	478	245	245	2098	1034	480	580	400	350
SCP125/460DS-45/4	SCP125/460DS	150	125	45	225S/M	400	478	245	245	2098	1034	480	580	400	350
SCP125/460DS-55/4	SCP125/460DS	150	125	55	250S/M	400	478	245	245	2177	1113	480	580	400	350
SCP125/460DS-75/4	SCP125/460DS	150	125	75	280S/M	400	478	245	245	2287	1223	480	580	400	350
SCP125/460DS-90/4	SCP125/460DS	150	125	90	280S/M	400	478	245	245	2287	1223	480	580	400	350
SCP125/460DS-110/4	SCP125/460DS	150	125	110	315S/M	400	478	245	245	2490	1426	480	580	400	350
SCP125/460DS-132/4	SCP125/460DS	150	125	132	315S/M	400	478	245	245	2490	1426	480	580	400	350
SCP125/460DS-160/4	SCP125/460DS	150	125	160	315S/M	400	478	245	245	2490	1426	480	580	400	350
SCP125/460DS-200/4	SCP125/460DS	150	125	200	315S/M	400	478	245	245	2490	1426	480	580	400	350
SCP125/470HA-37/4	SCP125/470HA	150	125	37	225S/M	414.5	325	295	295	2069	1034	471	560	420	400
SCP125/470HA-45/4	SCP125/470HA	150	125	45	225S/M	414.5	325	295	295	2069	1034	471	560	420	400
SCP125/470HA-55/4	SCP125/470HA	150	125	55	250S/M	414.5	325	295	295	2148	1113	471	560	420	400
SCP125/470HA-75/4	SCP125/470HA	150	125	75	280S/M	414.5	325	295	295	2258	1223	471	560	420	400
SCP125/470HA-90/4	SCP125/470HA	150	125	90	280S/M	414.5	325	295	295	2258	1223	471	560	420	400
SCP125/470HA-110/4	SCP125/470HA	150	125	110	315S/M	414.5	325	295	295	2461	1426	471	560	420	400
SCP125/470HA-132/4	SCP125/470HA	150	125	132	315S/M	414.5	325	295	295	2461	1426	471	560	420	400
SCP150/290HA-15/4	SCP150/290HA	200	150	15	160L	380	255	220	220	1603	756	385	458	350	265
SCP150/290HA-18,5/4	SCP150/290HA	200	150	18,5	180M	380	255	220	220	1629	782	385	458	350	265
SCP150/290HA-22/4	SCP150/290HA	200	150	22	180L	380	255	220	220	1667	820	385	458	350	265

TABLEAU DIMENSIONNEL (Groupe complet)

Nom du groupe	P5	P6	HP	SA	SE	SL	A	S1	S2	S3	S4	S5	S6	Cotes des brides de pompe		Poids du groupe	
														Qté x mm			kg
SCP100/280HA-18,5/4	-	-	563	540	490	1290	4	45	73	7	8	24	27	8 x 18	226		
SCP100/360HA-5,5/4	-	-	668	490	440	1150	4	45	73	7	8	24	27	8 x 18	211		
SCP100/360HA-7,5/4	-	-	668	490	440	1150	4	45	73	7	8	24	27	8 x 18	211		
SCP100/360HA-11/4	-	-	668	490	440	1150	4	45	73	7	8	24	27	8 x 18	211		
SCP100/360HA-15/4	-	-	668	540	490	1290	4	45	73	7	8	24	27	8 x 18	243		
SCP100/360HA-18,5/4	-	-	668	540	490	1290	4	45	73	7	8	24	27	8 x 18	243		
SCP100/360HA-22/4	-	-	668	540	490	1290	4	45	73	7	8	24	27	8 x 18	243		
SCP100/360HA-30/4	-	-	668	540	490	1290	4	45	73	7	8	24	27	8 x 18	243		
SCP100/400HA-15/4	-	-	668	540	490	1290	4	45	73	7	8	24	27	8 x 18	243		
SCP100/400HA-18,5/4	-	-	668	540	490	1290	4	45	73	7	8	24	27	8 x 18	243		
SCP100/400HA-22/4	-	-	668	540	490	1290	4	45	73	7	8	24	27	8 x 18	243		
SCP100/400HA-30/4	-	-	668	540	490	1290	4	45	73	7	8	24	27	8 x 18	243		
SCP100/400HA-37/4	-	-	668	610	550	1440	4	45	73	7	8	24	27	8 x 18	265		
SCP100/400HA-45/4	-	-	668	610	550	1440	4	45	73	7	8	24	27	8 x 18	265		
SCP100/400HA-55/4	-	-	668	660	600	1640	4	45	73	7	8	24	27	8 x 18	298		
SCP100/410DS-22/4	39.5	102	818	610	550	1440	4	80	101	8	10	34	37	8 x 18	373		
SCP100/410DS-30/4	39.5	102	818	610	550	1440	4	80	101	8	10	34	37	8 x 18	373		
SCP100/410DS-37/4	39.5	102	818	610	550	1440	4	80	101	8	10	34	37	8 x 18	373		
SCP100/410DS-45/4	39.5	102	818	610	550	1440	4	80	101	8	10	34	37	8 x 18	373		
SCP100/410DS-55/4	39.5	102	838	660	600	1640	4	80	101	8	10	34	37	8 x 18	406		
SCP100/410DS-75/4	39.5	102	838	730	670	1840	4	80	101	8	10	34	37	8 x 18	445		
SCP100/410DS-90/4	39.5	102	838	730	670	1840	4	80	101	8	10	34	37	8 x 18	445		
SCP125/290HA-7,5/4	-	-	663	490	440	1150	4	82	88	7	8	29	32	8 x 18	224		
SCP125/290HA-11/4	-	-	663	540	490	1290	4	82	88	7	8	29	32	8 x 18	256		
SCP125/290HA-15/4	-	-	663	540	490	1290	4	82	88	7	8	29	32	8 x 18	256		
SCP125/290HA-18,5/4	-	-	663	540	490	1290	4	82	88	7	8	29	32	8 x 18	256		
SCP125/290HA-22/4	-	-	663	540	490	1290	4	82	88	7	8	29	32	8 x 18	256		
SCP125/330HA-15/4	-	-	663	540	490	1290	4	82	88	7	8	29	32	8 x 18	286		
SCP125/330HA-18,5/4	-	-	663	540	490	1290	4	82	88	7	8	29	32	8 x 18	286		
SCP125/330HA-22/4	-	-	663	540	490	1290	4	82	88	7	8	29	32	8 x 18	286		
SCP125/330HA-30/4	-	-	663	610	550	1440	4	82	88	7	8	29	32	8 x 18	308		
SCP125/330HA-37/4	-	-	663	610	550	1440	4	82	88	7	8	29	32	8 x 18	308		
SCP125/330HA-45/4	-	-	663	610	550	1440	4	82	88	7	8	29	32	8 x 18	308		
SCP125/440HA-22/4	-	-	787	610	550	1440	4	82	88	7	8	29	32	8 x 18	338		
SCP125/440HA-30/4	-	-	787	610	550	1440	4	82	88	7	8	29	32	8 x 18	338		
SCP125/440HA-37/4	-	-	787	610	550	1440	4	82	88	7	8	29	32	8 x 18	338		
SCP125/440HA-45/4	-	-	787	610	550	1440	4	82	88	7	8	29	32	8 x 18	338		
SCP125/440HA-55/4	-	-	787	610	550	1440	4	82	88	7	8	29	32	8 x 18	338		
SCP125/440HA-75/4	-	-	807	730	670	1840	4	82	88	7	8	29	32	8 x 18	410		
SCP125/440HA-90/4	-	-	807	730	670	1840	4	82	88	7	8	29	32	8 x 18	410		
SCP125/440HA-110/4	-	-	807	860	790	2140	4	82	88	7	8	29	32	8 x 18	540		
SCP125/460DS-37/4	45	110	1001	730	670	1840	4	95	120	8	12	44	47	8 x 18	663		
SCP125/460DS-45/4	45	110	1001	730	670	1840	4	95	120	8	12	44	47	8 x 18	663		
SCP125/460DS-55/4	45	110	1001	730	670	1840	4	95	120	8	12	44	47	8 x 18	663		
SCP125/460DS-75/4	45	110	1001	730	670	1840	4	95	120	8	12	44	47	8 x 18	663		
SCP125/460DS-90/4	45	110	1001	730	670	1840	4	95	120	8	12	44	47	8 x 18	663		
SCP125/460DS-110/4	45	110	1001	730	670	1840	4	95	120	8	12	44	47	8 x 18	663		
SCP125/460DS-132/4	45	110	1001	730	670	1840	4	95	120	8	12	44	47	8 x 18	663		
SCP125/460DS-160/4	45	110	1001	730	670	1840	4	95	120	8	12	44	47	8 x 18	663		
SCP125/460DS-200/4	45	110	1001	730	670	1840	4	95	120	8	12	44	47	8 x 18	663		
SCP125/470HA-37/4	-	-	862.5	660	600	1640	4	88	119	8	12	39	42	8 x 18	651		
SCP125/470HA-45/4	-	-	862.5	660	600	1640	4	88	119	8	12	39	42	8 x 18	651		
SCP125/470HA-55/4	-	-	862.5	660	600	1640	4	88	119	8	12	39	42	8 x 18	651		
SCP125/470HA-75/4	-	-	862.5	730	670	1840	4	88	119	8	12	39	42	8 x 18	690		
SCP125/470HA-90/4	-	-	862.5	730	670	1840	4	88	119	8	12	39	42	8 x 18	690		
SCP125/470HA-110/4	-	-	862.5	730	670	1840	4	88	119	8	12	39	42	8 x 18	690		
SCP125/470HA-132/4	-	-	862.5	860	790	2140	4	88	119	8	12	39	42	8 x 18	820		
SCP150/290HA-15/4	-	-	738	540	490	1290	4	82	88	7	8	29	32	8 x 22	446		
SCP150/290HA-18,5/4	-	-	738	540	490	1290	4	82	88	7	8	29	32	8 x 22	446		
SCP150/290HA-22/4	-	-	738	540	490	1290	4	82	88	7	8	29	32	8 x 22	446		

TABLEAU DIMENSIONNEL (Groupe complet)

Nom du groupe	P5	P6	HP	SA	SE	SL	A	S1	S2	S3	S4	S5	S6	Cotes des brides de pompe	Poids du groupe
														Qté x mm	kg
SCP150/290HA-30/4	-	-	738	610	550	1440	4	82	88	7	8	29	32	8 x 22	468
SCP150/290HA-37/4	-	-	738	610	550	1440	4	82	88	7	8	29	32	8 x 22	468
SCP150/350HA-30/4	-	-	823	660	600	1640	4	88	119	8	12	39	42	8 x 22	511
SCP150/350HA-37/4	-	-	823	660	600	1640	4	88	119	8	12	39	42	8 x 22	511
SCP150/350HA-45/4	-	-	823	660	600	1640	4	88	119	8	12	39	42	8 x 22	511
SCP150/350HA-55/4	-	-	823	660	600	1640	4	88	119	8	12	39	42	8 x 22	511
SCP150/350HA-75/4	-	-	823	730	670	1840	4	88	119	8	12	39	42	8 x 22	550
SCP150/390HA-18,5/4	-	-	726	610	550	1440	4	88	98	8	12	39	42	8 x 22	423
SCP150/390HA-22/4	-	-	726	610	550	1440	4	88	98	8	12	39	42	8 x 22	423
SCP150/390HA-30/4	-	-	726	610	550	1440	4	88	98	8	12	39	42	8 x 22	423
SCP150/390HA-37/4	-	-	746	660	600	1640	4	88	98	8	12	39	42	8 x 22	456
SCP150/390HA-45/4	-	-	746	660	600	1640	4	88	98	8	12	39	42	8 x 22	456
SCP150/390HA-55/4	-	-	746	660	600	1640	4	88	98	8	12	39	42	8 x 22	456
SCP150/390HA-75/4	-	-	746	730	670	1840	4	88	98	8	12	39	42	8 x 22	495
SCP150/440HA-30/4	-	-	833.5	610	550	1440	4	88	98	8	12	39	42	8 x 22	478
SCP150/440HA-37/4	-	-	853.5	660	600	1640	4	88	98	8	12	39	42	8 x 22	511
SCP150/440HA-45/4	-	-	853.5	660	600	1640	4	88	98	8	12	39	42	8 x 22	511
SCP150/440HA-55/4	-	-	853.5	660	600	1640	4	88	98	8	12	39	42	8 x 22	511
SCP150/440HA-75/4	-	-	853.5	660	600	1640	4	88	98	8	12	39	42	8 x 22	511
SCP150/440HA-90/4	-	-	853.5	660	600	1640	4	88	98	8	12	39	42	8 x 22	511
SCP150/440HA-110/4	-	-	853.5	730	670	1840	4	88	98	8	12	39	42	8 x 22	550
SCP150/440HA-132/4	-	-	853.5	730	670	1840	4	88	98	8	12	39	42	8 x 22	550
SCP150/460DS-75/4	70	210	913	730	670	1840	4	95	185	8	12	44	47	8 x 22	850
SCP150/460DS-90/4	70	210	913	730	670	1840	4	95	185	8	12	44	47	8 x 22	850
SCP150/460DS-110/4	70	210	913	860	790	2140	4	95	185	8	12	44	47	8 x 22	980
SCP150/460DS-132/4	70	210	913	860	790	2140	4	95	185	8	12	44	47	8 x 22	980
SCP150/460DS-160/4	70	210	913	860	790	2140	4	95	185	8	12	44	47	8 x 22	980
SCP150/460DS-200/4	70	210	913	860	790	2140	4	95	185	8	12	44	47	8 x 22	980
SCP150/530HA-55/4	-	-	958	730	670	1840	4	110	138	10	16	54	58	8 x 22	757
SCP150/530HA-75/4	-	-	958	730	670	1840	4	110	138	10	16	54	58	8 x 22	757
SCP150/530HA-90/4	-	-	958	730	670	1840	4	110	138	10	16	54	58	8 x 22	757
SCP150/530HA-110/4	-	-	958	860	790	2140	4	110	138	10	16	54	58	8 x 22	887
SCP150/530HA-132/4	-	-	958	860	790	2140	4	110	138	10	16	54	58	8 x 22	887
SCP150/530HA-160/4	-	-	958	860	790	2140	4	110	138	10	16	54	58	8 x 22	887
SCP150/530HA-200/4	-	-	958	860	790	2140	4	110	138	10	16	54	58	8 x 22	887
SCP150/580HA-45/4	-	-	935	860	790	2140	4	110	137	10	16	54	58	8 x 22	900
SCP150/580HA-55/4	-	-	935	860	790	2140	4	110	137	10	16	54	58	8 x 22	900
SCP150/580HA-75/4	-	-	935	860	790	2140	4	110	137	10	16	54	58	8 x 22	900
SCP150/580HA-90/4	-	-	935	860	790	2140	4	110	137	10	16	54	58	8 x 22	900
SCP150/580HA-110/4	-	-	935	860	790	2140	4	110	137	10	16	54	58	8 x 22	900
SCP150/580HA-132/4	-	-	935	860	790	2140	4	110	137	10	16	54	58	8 x 22	900
SCP150/580HA-160/4	-	-	935	860	790	2140	4	110	137	10	16	54	58	8 x 22	900
SCP150/580HA-200/4	-	-	935	860	790	2140	4	110	137	10	16	54	58	8 x 22	900
SCP200/310HA-18,5/4	-	-	716	610	550	1440	4	88	98	8	12	39	42	12 x 22	461
SCP200/310HA-22/4	-	-	716	610	550	1440	4	88	98	8	12	39	42	12 x 22	461
SCP200/310HA-30/4	-	-	716	610	550	1440	4	88	98	8	12	39	42	12 x 22	461
SCP200/310HA-37/4	-	-	736	660	600	1640	4	88	98	8	12	39	42	12 x 22	494
SCP200/310HA-45/4	-	-	736	660	600	1640	4	88	98	8	12	39	42	12 x 22	494
SCP200/310HA-55/4	-	-	736	660	600	1640	4	88	98	8	12	39	42	12 x 22	494
SCP200/320HA-22/4	-	-	818	610	550	1440	4	88	98	8	12	39	42	12 x 22	503
SCP200/320HA-30/4	-	-	818	610	550	1440	4	88	98	8	12	39	42	12 x 22	503
SCP200/320HA-37/4	-	-	838	660	600	1640	4	88	98	8	12	39	42	12 x 22	536
SCP200/320HA-45/4	-	-	838	660	600	1640	4	88	98	8	12	39	42	12 x 22	536
SCP200/320HA-55/4	-	-	838	660	600	1640	4	88	98	8	12	39	42	12 x 22	536
SCP200/320HA-75/4	-	-	838	730	670	1840	4	88	98	8	12	39	42	12 x 22	575
SCP200/360HB-37/4	-	-	883	660	600	1640	4	88	119	8	12	39	42	12 x 22	611
SCP200/360HB-45/4	-	-	883	660	600	1640	4	88	119	8	12	39	42	12 x 22	611
SCP200/360HB-55/4	-	-	883	730	670	1840	4	88	119	8	12	39	42	12 x 22	650
SCP200/360HB-75/4	-	-	883	730	670	1840	4	88	119	8	12	39	42	12 x 22	650
SCP200/360HB-90/4	-	-	883	730	670	1840	4	88	119	8	12	39	42	12 x 22	650

TABLEAU DIMENSIONNEL (Groupe complet)

Nom du groupe	Taille de la pompe	Dimensions brides		Puissance nominale moteur P2	Carter moteur	H1	H2	H3	H4	L	L0	L1	L2	L3	L4
		DN1	DN2												
SCP200/360HB-110/4	SCP200/360HB	300	200	110	315S/M	450	310	276	276	2461	1426	471	560	470	350
SCP200/370HA-37/4	SCP200/370HA	200	200	37	225S/M	430	310	270	270	2069	1034	471	560	420	350
SCP200/370HA-45/4	SCP200/370HA	200	200	45	225S/M	430	310	270	270	2069	1034	471	560	420	350
SCP200/370HA-55/4	SCP200/370HA	200	200	55	250S/M	430	310	270	270	2148	1113	471	560	420	350
SCP200/370HA-75/4	SCP200/370HA	200	200	75	280S/M	430	310	270	270	2258	1223	471	560	420	350
SCP200/370HA-90/4	SCP200/370HA	200	200	90	280S/M	430	310	270	270	2258	1223	471	560	420	350
SCP200/370HA-110/4	SCP200/370HA	200	200	110	315S/M	430	310	270	270	2461	1426	471	560	420	350
SCP200/370HA-132/4	SCP200/370HA	200	200	132	315S/M	430	310	270	270	2461	1426	471	560	420	350
SCP200/390HA-37/4	SCP200/390HA	250	200	37	225S/M	464	315	292	292	2175	1034	525	612	483	381
SCP200/390HA-45/4	SCP200/390HA	250	200	45	225S/M	464	315	292	292	2175	1034	525	612	483	381
SCP200/390HA-55/4	SCP200/390HA	250	200	55	250S/M	464	315	292	292	2254	1113	525	612	483	381
SCP200/390HA-75/4	SCP200/390HA	250	200	75	280S/M	464	315	292	292	2364	1223	525	612	483	381
SCP200/390HA-90/4	SCP200/390HA	250	200	90	280S/M	464	315	292	292	2364	1223	525	612	483	381
SCP200/390HA-110/4	SCP200/390HA	250	200	110	315S/M	464	315	292	292	2567	1426	525	612	483	381
SCP200/390HA-132/4	SCP200/390HA	250	200	132	315S/M	464	315	292	292	2567	1426	525	612	483	381
SCP200/440HA-45/4	SCP200/440HA	250	200	45	225S/M	465	330	300	300	2135	1034	485	612	440	400
SCP200/440HA-55/4	SCP200/440HA	250	200	55	250S/M	465	330	300	300	2214	1113	485	612	440	400
SCP200/440HA-75/4	SCP200/440HA	250	200	75	280S/M	465	330	300	300	2324	1223	485	612	440	400
SCP200/440HA-90/4	SCP200/440HA	250	200	90	280S/M	465	330	300	300	2324	1223	485	612	440	400
SCP200/440HA-110/4	SCP200/440HA	250	200	110	315S/M	465	330	300	300	2527	1426	485	612	440	400
SCP200/440HA-132/4	SCP200/440HA	250	200	132	315S/M	465	330	300	300	2527	1426	485	612	440	400
SCP200/440HA-160/4	SCP200/440HA	250	200	160	315S/M	465	330	300	300	2527	1426	485	612	440	400
SCP200/460HA-55/4	SCP200/460HA	250	200	55	250S/M	463.5	344	298.5	298.5	2254	1113	525	612	482.5	458
SCP200/460HA-75/4	SCP200/460HA	250	200	75	280S/M	463.5	344	298.5	298.5	2364	1223	525	612	482.5	458
SCP200/460HA-90/4	SCP200/460HA	250	200	90	280S/M	463.5	344	298.5	298.5	2364	1223	525	612	482.5	458
SCP200/460HA-110/4	SCP200/460HA	250	200	110	315S/M	463.5	344	298.5	298.5	2567	1426	525	612	482.5	458
SCP200/460HA-132/4	SCP200/460HA	250	200	132	315S/M	463.5	344	298.5	298.5	2567	1426	525	612	482.5	458
SCP200/460HA-160/4	SCP200/460HA	250	200	160	315S/M	463.5	344	298.5	298.5	2567	1426	525	612	482.5	458
SCP200/460HA-200/4	SCP200/460HA	250	200	200	315S/M	463.5	344	298.5	298.5	2567	1426	525	612	482.5	458
SCP200/460HA-250/4	SCP200/460HA	250	200	250	315L	463.5	344	298.5	298.5	1141	-	525	612	482.5	458
SCP200/480HA-75/4	SCP200/480HA	200	200	75	280S/M	464	364	343	343	2364	1223	525	612	470	457
SCP200/480HA-90/4	SCP200/480HA	200	200	90	280S/M	464	364	343	343	2364	1223	525	612	470	457
SCP200/480HA-110/4	SCP200/480HA	200	200	110	315S/M	464	364	343	343	2567	1426	525	612	470	457
SCP200/480HA-132/4	SCP200/480HA	200	200	132	315S/M	464	364	343	343	2567	1426	525	612	470	457
SCP200/480HA-160/4	SCP200/480HA	200	200	160	315S/M	464	364	343	343	2567	1426	525	612	470	457
SCP200/480HA-200/4	SCP200/480HA	200	200	200	315S/M	464	364	343	343	2567	1426	525	612	470	457
SCP200/550HA-90/4	SCP200/550HA	200	200	90	280S/M	464	364	343	343	2364	1223	525	612	470	457
SCP200/550HA-110/4	SCP200/550HA	200	200	110	315S/M	464	364	343	343	2567	1426	525	612	470	457
SCP200/550HA-132/4	SCP200/550HA	200	200	132	315S/M	464	364	343	343	2567	1426	525	612	470	457
SCP200/550HA-160/4	SCP200/550HA	200	200	160	315S/M	464	364	343	343	2567	1426	525	612	470	457
SCP200/550HA-200/4	SCP200/550HA	200	200	200	315S/M	464	364	343	343	2567	1426	525	612	470	457
SCP200/550HA-250/4	SCP200/550HA	200	200	250	315L	464	364	343	343	1141	-	525	612	470	457
SCP200/550HA-315/4	SCP200/550HA	200	200	315	355M/L	464	364	343	343	2818	1677	525	612	470	457
SCP200/560HA-160/4	SCP200/560HA	250	200	160	315S/M	546	397	356	356	2717	1426	594	693	521	458
SCP200/560HA-200/4	SCP200/560HA	250	200	200	315S/M	546	397	356	356	2717	1426	594	693	521	458
SCP200/560HA-250/4	SCP200/560HA	250	200	250	315L	546	397	356	356	1291	-	594	693	521	458
SCP200/560HA-315/4	SCP200/560HA	250	200	315	355M/L	546	397	356	356	2968	1677	594	693	521	458
SCP200/560HA-355/4	SCP200/560HA	250	200	355	355M/L	546	397	356	356	2968	1677	594	693	521	458
SCP200/660DV-110/4	SCP200/660DV	250	200	110	315S/M	640	460	440	440	2688	1426	565	693	600	500
SCP200/660DV-132/4	SCP200/660DV	250	200	132	315S/M	640	460	440	440	2688	1426	565	693	600	500
SCP200/660DV-160/4	SCP200/660DV	250	200	160	315S/M	640	460	440	440	2688	1426	565	693	600	500
SCP200/660DV-200/4	SCP200/660DV	250	200	200	315S/M	640	460	440	440	2688	1426	565	693	600	500
SCP200/660DV-250/4	SCP200/660DV	250	200	250	315L	640	460	440	440	1262	-	565	693	600	500
SCP200/660DV-315/4	SCP200/660DV	250	200	315	355M/L	640	460	440	440	2939	1677	565	693	600	500
SCP200/660DV-355/4	SCP200/660DV	250	200	355	355M/L	640	460	440	440	2939	1677	565	693	600	500
SCP200/660DV-400/4	SCP200/660DV	250	200	400	355M/L	640	460	440	440	2939	1677	565	693	600	500
SCP200/660DV-450/4	SCP200/660DV	250	200	450	355A/B	640	460	440	440	3134	1872	565	693	600	500
SCP200/660DV-500/4	SCP200/660DV	250	200	500	355A/B	640	460	440	440	3134	1872	565	693	600	500
SCP250/250HA-15/4	SCP250/250HA	250	250	15	160L	410	265	222	222	1585	756	367	458	370	260
SCP250/250HA-18,5/4	SCP250/250HA	250	250	18,5	180M	410	265	222	222	1611	782	367	458	370	260
SCP250/250HA-22/4	SCP250/250HA	250	250	22	180L	410	265	222	222	1649	820	367	458	370	260

TABLEAU DIMENSIONNEL (Groupe complet)

Nom du groupe	P5	P6	HP	SA	SE	SL	A	S1	S2	S3	S4	S5	S6	Cotes des brides de pompe	Poids du groupe
														Qté x mm	kg
SCP200/360HB-110/4	-	-	883	730	670	1840	4	88	119	8	12	39	42	12 x 22	650
SCP200/370HA-37/4	-	-	863	660	600	1640	4	88	119	8	12	39	42	12 x 22	626
SCP200/370HA-45/4	-	-	863	660	600	1640	4	88	119	8	12	39	42	12 x 22	626
SCP200/370HA-55/4	-	-	863	660	600	1640	4	88	119	8	12	39	42	12 x 22	626
SCP200/370HA-75/4	-	-	863	730	670	1840	4	88	119	8	12	39	42	12 x 22	665
SCP200/370HA-90/4	-	-	863	730	670	1840	4	88	119	8	12	39	42	12 x 22	665
SCP200/370HA-110/4	-	-	863	730	670	1840	4	88	119	8	12	39	42	12 x 22	665
SCP200/370HA-132/4	-	-	863	860	790	2140	4	88	119	8	12	39	42	12 x 22	795
SCP200/390HA-37/4	-	-	902	660	600	1640	4	110	134	10	16	54	58	12 x 22	730
SCP200/390HA-45/4	-	-	902	660	600	1640	4	110	134	10	16	54	58	12 x 22	730
SCP200/390HA-55/4	-	-	902	730	670	1840	4	110	134	10	16	54	58	12 x 22	769
SCP200/390HA-75/4	-	-	902	730	670	1840	4	110	134	10	16	54	58	12 x 22	769
SCP200/390HA-90/4	-	-	902	730	670	1840	4	110	134	10	16	54	58	12 x 22	769
SCP200/390HA-110/4	-	-	902	730	670	1840	4	110	134	10	16	54	58	12 x 22	769
SCP200/390HA-132/4	-	-	902	860	790	2140	4	110	134	10	16	54	58	12 x 22	899
SCP200/440HA-45/4	-	-	918	730	670	1840	4	110	138	10	16	54	58	12 x 22	650
SCP200/440HA-55/4	-	-	918	730	670	1840	4	110	138	10	16	54	58	12 x 22	650
SCP200/440HA-75/4	-	-	918	730	670	1840	4	110	138	10	16	54	58	12 x 22	650
SCP200/440HA-90/4	-	-	918	730	670	1840	4	110	138	10	16	54	58	12 x 22	650
SCP200/440HA-110/4	-	-	918	860	790	2140	4	110	138	10	16	54	58	12 x 22	780
SCP200/440HA-132/4	-	-	918	860	790	2140	4	110	138	10	16	54	58	12 x 22	780
SCP200/440HA-160/4	-	-	918	860	790	2140	4	110	138	10	16	54	58	12 x 22	780
SCP200/460HA-55/4	-	-	930.5	730	670	1840	4	110	134	10	16	54	58	12 x 22	940
SCP200/460HA-75/4	-	-	930.5	730	670	1840	4	110	134	10	16	54	58	12 x 22	940
SCP200/460HA-90/4	-	-	930.5	730	670	1840	4	110	134	10	16	54	58	12 x 22	940
SCP200/460HA-110/4	-	-	930.5	730	670	1840	4	110	134	10	16	54	58	12 x 22	940
SCP200/460HA-132/4	-	-	930.5	860	790	2140	4	110	134	10	16	54	58	12 x 22	1070
SCP200/460HA-160/4	-	-	930.5	860	790	2140	4	110	134	10	16	54	58	12 x 22	1070
SCP200/460HA-200/4	-	-	930.5	860	790	2140	4	110	134	10	16	54	58	12 x 22	1070
SCP200/460HA-250/4	-	-	989.5	800	740	2250	4	110	134	10	16	54	58	12 x 22	750
SCP200/480HA-75/4	-	-	951	730	670	1840	4	110	134	10	16	54	58	12 x 22	889
SCP200/480HA-90/4	-	-	951	730	670	1840	4	110	134	10	16	54	58	12 x 22	889
SCP200/480HA-110/4	-	-	951	730	670	1840	4	110	134	10	16	54	58	12 x 22	889
SCP200/480HA-132/4	-	-	951	860	790	2140	4	110	134	10	16	54	58	12 x 22	1019
SCP200/480HA-160/4	-	-	951	860	790	2140	4	110	134	10	16	54	58	12 x 22	1019
SCP200/480HA-200/4	-	-	951	860	790	2140	4	110	134	10	16	54	58	12 x 22	1019
SCP200/550HA-90/4	-	-	951	730	670	1840	4	110	134	10	16	54	58	12 x 22	889
SCP200/550HA-110/4	-	-	951	730	670	1840	4	110	134	10	16	54	58	12 x 22	889
SCP200/550HA-132/4	-	-	951	860	790	2140	4	110	134	10	16	54	58	12 x 22	1019
SCP200/550HA-160/4	-	-	951	860	790	2140	4	110	134	10	16	54	58	12 x 22	1019
SCP200/550HA-200/4	-	-	1010	800	740	2250	4	110	134	10	16	54	58	12 x 22	699
SCP200/550HA-250/4	-	-	1010	800	740	2250	4	110	134	10	16	54	58	12 x 22	699
SCP200/560HA-160/4	-	-	1125	800	740	2250	4	130	156	12	20	69	73.5	12 x 22	770
SCP200/560HA-200/4	-	-	1125	800	740	2250	4	130	156	12	20	69	73.5	12 x 22	770
SCP200/560HA-250/4	-	-	1125	800	740	2250	4	130	156	12	20	69	73.5	12 x 22	770
SCP200/560HA-315/4	-	-	1125	800	740	2250	4	130	156	12	20	69	73.5	12 x 22	770
SCP200/560HA-355/4	-	-	1125	800	740	2250	4	130	156	12	20	69	73.5	12 x 22	770
SCP200/660DV-110/4	-	-	1282	800	740	2250	4	130	156	12	20	69	73.5	12 x 22	1100
SCP200/660DV-132/4	-	-	1282	800	740	2250	4	130	156	12	20	69	73.5	12 x 22	1100
SCP200/660DV-160/4	-	-	1282	800	740	2250	4	130	156	12	20	69	73.5	12 x 22	1100
SCP200/660DV-200/4	-	-	1282	800	740	2250	4	130	156	12	20	69	73.5	12 x 22	1100
SCP200/660DV-250/4	-	-	1282	800	740	2250	4	130	156	12	20	69	73.5	12 x 22	1100
SCP200/660DV-315/4	-	-	1282	800	740	2250	4	130	156	12	20	69	73.5	12 x 22	1100
SCP200/660DV-355/4	-	-	1282	800	740	2250	4	130	156	12	20	69	73.5	12 x 22	1100
SCP200/660DV-400/4	-	-	1282	800	740	2250	4	130	156	12	20	69	73.5	12 x 22	1100
SCP200/660DV-450/4	-	-	1330	870	800	3000	4	130	156	12	20	69	73.5	12 x 22	1100
SCP200/660DV-500/4	-	-	1282	800	740	2250	4	130	156	12	20	69	73.5	12 x 22	1100
SCP250/250HA-15/4	-	-	857	800	740	2250	4	82	88	7	8	29	32	12 x 26	270
SCP250/250HA-18,5/4	-	-	857	800	740	2250	4	82	88	7	8	29	32	12 x 26	270
SCP250/250HA-22/4	-	-	857	800	740	2250	4	82	88	7	8	29	32	12 x 26	270

TABLEAU DIMENSIONNEL (Groupe complet)

Nom du groupe	Taille de la pompe	Dimensions brides		Puissance nominale moteur P2	Carter moteur	H1	H2	H3	H4	L	L0	L1	L2	L3	L4
		DN1	DN2												
SCP250/250HA-30/4	SCP250/250HA	250	250	30	200L	410	265	222	222	1709	880	367	458	370	260
SCP250/250HA-37/4	SCP250/250HA	250	250	37	225S/M	410	265	222	222	1863	1034	367	458	370	260
SCP250/360HA-37/4	SCP250/360HA	300	250	37	225S/M	540	340	320	320	2135	1034	485	612	517	380
SCP250/360HA-45/4	SCP250/360HA	300	250	45	225S/M	540	340	320	320	2135	1034	485	612	517	380
SCP250/360HA-55/4	SCP250/360HA	300	250	55	250S/M	540	340	320	320	2214	1113	485	612	517	380
SCP250/360HA-75/4	SCP250/360HA	300	250	75	280S/M	540	340	320	320	2324	1223	485	612	517	380
SCP250/360HA-90/4	SCP250/360HA	300	250	90	280S/M	540	340	320	320	2324	1223	485	612	517	380
SCP250/360HA-110/4	SCP250/360HA	300	250	110	315S/M	540	340	320	320	2527	1426	485	612	517	380
SCP250/390HA-90/4	SCP250/390HA	300	250	90	280S/M	540	340	320	320	2324	1223	485	612	517	380
SCP250/390HA-110/4	SCP250/390HA	300	250	110	315S/M	540	340	320	320	2527	1426	485	612	517	380
SCP250/390HA-132/4	SCP250/390HA	300	250	132	315S/M	540	340	320	320	2527	1426	485	612	517	380
SCP250/390HA-160/4	SCP250/390HA	300	250	160	315S/M	540	340	320	320	2527	1426	485	612	517	380
SCP250/390HA-200/4	SCP250/390HA	300	250	200	315S/M	540	340	320	320	2527	1426	485	612	517	380
SCP250/390HA-250/4	SCP250/390HA	300	250	250	315L	540	340	320	320	1101	-	485	612	517	380
SCP250/450HA-110/4	SCP250/450HA	300	250	110	315S/M	546	380	343	343	2717	1426	594	693	533.5	457
SCP250/450HA-132/4	SCP250/450HA	300	250	132	315S/M	546	380	343	343	2717	1426	594	693	533.5	457
SCP250/450HA-160/4	SCP250/450HA	300	250	160	315S/M	546	380	343	343	2717	1426	594	693	533.5	457
SCP250/450HA-200/4	SCP250/450HA	300	250	200	315S/M	546	380	343	343	2717	1426	594	693	533.5	457
SCP250/450HA-250/4	SCP250/450HA	300	250	250	315L	546	380	343	343	1291	-	594	693	533.5	457
SCP250/450HA-315/4	SCP250/450HA	300	250	315	355M/L	546	380	343	343	2968	1677	594	693	533.5	457
SCP250/570HA-200/4	SCP250/570HA	300	250	200	315S/M	546	415	356	356	2717	1426	594	693	584	492
SCP250/570HA-250/4	SCP250/570HA	300	250	250	315L	546	415	356	356	1291	-	594	693	584	492
SCP250/570HA-315/4	SCP250/570HA	300	250	315	355M/L	546	415	356	356	2968	1677	594	693	584	492
SCP250/570HA-355/4	SCP250/570HA	300	250	355	355M/L	546	415	356	356	2968	1677	594	693	584	492
SCP250/570HA-400/4	SCP250/570HA	300	250	400	355M/L	546	415	356	356	2968	1677	594	693	584	492
SCP250/570HA-450/4	SCP250/570HA	300	250	450	355A/B	546	415	356	356	3163	1872	594	693	584	492
SCP250/570HA-500/4	SCP250/570HA	300	250	500	355A/B	546	415	356	356	3163	1872	594	693	584	492
SCP250/570HA-560/4	SCP250/570HA	300	250	560	355D	546	415	356	356	1291	-	594	693	584	492
SCP250/570HA-630/4	SCP250/570HA	300	250	630	400L	546	415	356	356	1291	-	594	693	584	492
SCP250/700DV-315/4	SCP250/700DV	300	250	315	355M/L	622	465	406.5	406.5	3088.5	1677	643	764.5	635	559
SCP250/700DV-355/4	SCP250/700DV	300	250	355	355M/L	622	465	406.5	406.5	3088.5	1677	643	764.5	635	559
SCP250/700DV-400/4	SCP250/700DV	300	250	400	355M/L	622	465	406.5	406.5	3088.5	1677	643	764.5	635	559
SCP250/700DV-450/4	SCP250/700DV	300	250	450	355A/B	622	465	406.5	406.5	3283.5	1872	643	764.5	635	559
SCP250/700DV-500/4	SCP250/700DV	300	250	500	355A/B	622	465	406.5	406.5	3283.5	1872	643	764.5	635	559
SCP250/700DV-560/4	SCP250/700DV	300	250	560	355D	622	465	406.5	406.5	1411.5	-	643	764.5	635	559
SCP250/700DV-630/4	SCP250/700DV	300	250	630	400L	622	465	406.5	406.5	1411.5	-	643	764.5	635	559
SCP250/740DV-400/4	SCP250/740DV	300	250	400	355M/L	622	465	406.5	406.5	3088.5	1677	643	764.5	635	559
SCP250/740DV-450/4	SCP250/740DV	300	250	450	355A/B	622	465	406.5	406.5	3283.5	1872	643	764.5	635	559
SCP250/740DV-500/4	SCP250/740DV	300	250	500	355A/B	622	465	406.5	406.5	3283.5	1872	643	764.5	635	559
SCP250/740DV-560/4	SCP250/740DV	300	250	560	355D	622	465	406.5	406.5	1411.5	-	643	764.5	635	559
SCP250/740DV-630/4	SCP250/740DV	300	250	630	400L	622	465	406.5	406.5	1411.5	-	643	764.5	635	559
SCP300/330HB-55/4	SCP300/330HB	350	300	55	250S/M	540	320	310	310	2214	1113	485	612	550	390
SCP300/330HB-75/4	SCP300/330HB	350	300	75	280S/M	540	320	310	310	2324	1223	485	612	550	390
SCP300/330HB-90/4	SCP300/330HB	350	300	90	280S/M	540	320	310	310	2324	1223	485	612	550	390
SCP300/330HB-110/4	SCP300/330HB	350	300	110	315S/M	540	320	310	310	2527	1426	485	612	550	390
SCP300/330HB-132/4	SCP300/330HB	350	300	132	315S/M	540	320	310	310	2527	1426	485	612	550	390
SCP300/380HA-110/4	SCP300/380HA	350	300	110	315S/M	546	370	317.5	317.5	2567	1426	525	612	559	390.5
SCP300/380HA-132/4	SCP300/380HA	350	300	132	315S/M	546	370	317.5	317.5	2567	1426	525	612	559	390.5
SCP300/380HA-160/4	SCP300/380HA	350	300	160	315S/M	546	370	317.5	317.5	2567	1426	525	612	559	390.5
SCP300/380HA-200/4	SCP300/380HA	350	300	200	315S/M	546	370	317.5	317.5	2567	1426	525	612	559	390.5
SCP300/380HA-250/4	SCP300/380HA	350	300	250	315L	546	370	317.5	317.5	1141	-	525	612	559	390.5
SCP300/400HA-110/4	SCP300/400HA	400	300	110	315S/M	610	393	350	350	2633.5	1426	536	667.5	550	350
SCP300/400HA-132/4	SCP300/400HA	400	300	132	315S/M	610	393	350	350	2633.5	1426	536	667.5	550	350
SCP300/400HA-160/4	SCP300/400HA	400	300	160	315S/M	610	393	350	350	2633.5	1426	536	667.5	550	350
SCP300/400HA-200/4	SCP300/400HA	400	300	200	315S/M	610	393	350	350	2633.5	1426	536	667.5	550	350
SCP300/400HA-250/4	SCP300/400HA	400	300	250	315L	610	393	350	350	1207.5	-	536	667.5	550	350
SCP300/490HA-110/4	SCP300/490HA	350	300	110	315S/M	590.5	405	343	343	2717	1426	594	693	584	482
SCP300/490HA-132/4	SCP300/490HA	350	300	132	315S/M	590.5	405	343	343	2717	1426	594	693	584	482
SCP300/490HA-160/4	SCP300/490HA	350	300	160	315S/M	590.5	405	343	343	2717	1426	594	693	584	482
SCP300/490HA-200/4	SCP300/490HA	350	300	200	315S/M	590.5	405	343	343	2717	1426	594	693	584	482
SCP300/490HA-250/4	SCP300/490HA	350	300	250	315L	590.5	405	343	343	1291	-	594	693	584	482

TABLEAU DIMENSIONNEL (Groupe complet)

Nom du groupe	P5	P6	HP	SA	SE	SL	A	S1	S2	S3	S4	S5	S6	Cotes des brides de pompe		Poids du groupe	
														Qté x mm			kg
SCP250/250HA-30/4	-	-	857	800	740	2250	4	82	88	7	8	29	32	12 x 26	270		
SCP250/250HA-37/4	-	-	857	800	740	2250	4	82	88	7	8	29	32	12 x 26	270		
SCP250/360HA-37/4	-	-	1062	800	740	2250	4	110	138	10	16	54	58	12 x 26	540		
SCP250/360HA-45/4	-	-	1062	800	740	2250	4	110	138	10	16	54	58	12 x 26	540		
SCP250/360HA-55/4	-	-	1062	800	740	2250	4	110	138	10	16	54	58	12 x 26	540		
SCP250/360HA-75/4	-	-	1062	800	740	2250	4	110	138	10	16	54	58	12 x 26	540		
SCP250/360HA-90/4	-	-	1062	800	740	2250	4	110	138	10	16	54	58	12 x 26	540		
SCP250/360HA-110/4	-	-	1062	800	740	2250	4	110	138	10	16	54	58	12 x 26	540		
SCP250/390HA-90/4	-	-	1062	800	740	2250	4	110	138	10	16	54	58	12 x 26	540		
SCP250/390HA-110/4	-	-	1062	800	740	2250	4	110	138	10	16	54	58	12 x 26	540		
SCP250/390HA-132/4	-	-	1062	800	740	2250	4	110	138	10	16	54	58	12 x 26	540		
SCP250/390HA-160/4	-	-	1062	800	740	2250	4	110	138	10	16	54	58	12 x 26	540		
SCP250/390HA-200/4	-	-	1062	800	740	2250	4	110	138	10	16	54	58	12 x 26	540		
SCP250/390HA-250/4	-	-	1062	800	740	2250	4	110	138	10	16	54	58	12 x 26	540		
SCP250/450HA-110/4	-	-	1108	800	740	2250	4	130	156	12	20	69	73.5	12 x 26	906		
SCP250/450HA-132/4	-	-	1108	800	740	2250	4	130	156	12	20	69	73.5	12 x 26	906		
SCP250/450HA-160/4	-	-	1108	800	740	2250	4	130	156	12	20	69	73.5	12 x 26	906		
SCP250/450HA-200/4	-	-	1108	800	740	2250	4	130	156	12	20	69	73.5	12 x 26	906		
SCP250/450HA-250/4	-	-	1108	800	740	2250	4	130	156	12	20	69	73.5	12 x 26	906		
SCP250/450HA-315/4	-	-	1108	800	740	2250	4	130	156	12	20	69	73.5	12 x 26	906		
SCP250/570HA-200/4	-	-	1143	800	740	2250	4	130	156	12	20	69	73.5	12 x 26	975		
SCP250/570HA-250/4	-	-	1143	800	740	2250	4	130	156	12	20	69	73.5	12 x 26	975		
SCP250/570HA-315/4	-	-	1143	800	740	2250	4	130	156	12	20	69	73.5	12 x 26	975		
SCP250/570HA-355/4	-	-	1143	800	740	2250	4	130	156	12	20	69	73.5	12 x 26	975		
SCP250/570HA-400/4	-	-	1143	800	740	2250	4	130	156	12	20	69	73.5	12 x 26	975		
SCP250/570HA-450/4	-	-	1191	870	800	3000	4	130	156	12	20	69	73.5	12 x 26	975		
SCP250/570HA-500/4	-	-	1191	870	800	3000	4	130	156	12	20	69	73.5	12 x 26	975		
SCP250/570HA-560/4	-	-	1191	870	800	3000	4	130	156	12	20	69	73.5	12 x 26	975		
SCP250/570HA-630/4	-	-	1143	800	740	2250	4	130	156	12	20	69	73.5	12 x 26	975		
SCP250/700DV-315/4	-	-	1269	800	740	2250	4	146	178	14	22	79	84	12 x 26	1480		
SCP250/700DV-355/4	-	-	1269	800	740	2250	4	146	178	14	22	79	84	12 x 26	1480		
SCP250/700DV-400/4	-	-	1269	800	740	2250	4	146	178	14	22	79	84	12 x 26	1480		
SCP250/700DV-450/4	-	-	1317	870	800	3000	4	146	178	14	22	79	84	12 x 26	1480		
SCP250/700DV-500/4	-	-	1269	800	740	2250	4	146	178	14	22	79	84	12 x 26	1480		
SCP250/700DV-560/4	-	-	1317	870	800	3000	4	146	178	14	22	79	84	12 x 26	1480		
SCP250/700DV-630/4	-	-	1317	870	800	3000	4	146	178	14	22	79	84	12 x 26	1480		
SCP250/740DV-400/4	-	-	1269	800	740	2250	4	146	178	14	22	79	84	12 x 26	1480		
SCP250/740DV-450/4	-	-	1317	870	800	3000	4	146	178	14	22	79	84	12 x 26	1480		
SCP250/740DV-500/4	-	-	1317	870	800	3000	4	146	178	14	22	79	84	12 x 26	1480		
SCP250/740DV-560/4	-	-	1317	870	800	3000	4	146	178	14	22	79	84	12 x 26	1480		
SCP250/740DV-630/4	-	-	1317	870	800	3000	4	146	178	14	22	79	84	12 x 26	1480		
SCP300/330HB-55/4	-	-	1042	800	740	2250	4	110	138	10	16	54	58	12 x 26	603		
SCP300/330HB-75/4	-	-	1042	800	740	2250	4	110	138	10	16	54	58	12 x 26	603		
SCP300/330HB-90/4	-	-	1042	800	740	2250	4	110	138	10	16	54	58	12 x 26	603		
SCP300/330HB-110/4	-	-	1042	800	740	2250	4	110	138	10	16	54	58	12 x 26	603		
SCP300/330HB-132/4	-	-	1042	800	740	2250	4	110	138	10	16	54	58	12 x 26	603		
SCP300/380HA-110/4	-	-	1098	800	740	2250	4	110	134	10	16	54	58	12 x 26	1016		
SCP300/380HA-132/4	-	-	1098	800	740	2250	4	110	134	10	16	54	58	12 x 26	1016		
SCP300/380HA-160/4	-	-	1098	800	740	2250	4	110	134	10	16	54	58	12 x 26	1016		
SCP300/380HA-200/4	-	-	1098	800	740	2250	4	110	134	10	16	54	58	12 x 26	1016		
SCP300/380HA-250/4	-	-	1098	800	740	2250	4	110	134	10	16	54	58	12 x 26	1016		
SCP300/400HA-110/4	-	-	1185	800	740	2250	4	110	147	10	16	54	58	12 x 26	880		
SCP300/400HA-132/4	-	-	1185	800	740	2250	4	110	147	10	16	54	58	12 x 26	880		
SCP300/400HA-160/4	-	-	1185	800	740	2250	4	110	147	10	16	54	58	12 x 26	880		
SCP300/400HA-200/4	-	-	1185	800	740	2250	4	110	147	10	16	54	58	12 x 26	880		
SCP300/400HA-250/4	-	-	1185	800	740	2250	4	110	147	10	16	54	58	12 x 26	880		
SCP300/490HA-110/4	-	-	1177.5	800	740	2250	4	130	156	12	20	69	73.5	12 x 26	1110		
SCP300/490HA-132/4	-	-	1177.5	800	740	2250	4	130	156	12	20	69	73.5	12 x 26	1110		
SCP300/490HA-160/4	-	-	1177.5	800	740	2250	4	130	156	12	20	69	73.5	12 x 26	1110		
SCP300/490HA-200/4	-	-	1177.5	800	740	2250	4	130	156	12	20	69	73.5	12 x 26	1110		
SCP300/490HA-250/4	-	-	1177.5	800	740	2250	4	130	156	12	20	69	73.5	12 x 26	1110		

TABLEAU DIMENSIONNEL (Groupe complet)

Nom du groupe	Taille de la pompe	Dimensions brides		Puissance nominale moteur P2	Carter moteur	H1	H2	H3	H4	L	L0	L1	L2	L3	L4
		DN1	DN2												
SCP300/490HA-315/4	SCP300/490HA	350	300	315	355M/L	590.5	405	343	343	2968	1677	594	693	584	482
SCP300/490HA-355/4	SCP300/490HA	350	300	355	355M/L	590.5	405	343	343	2968	1677	594	693	584	482
SCP300/490HA-400/4	SCP300/490HA	350	300	400	355M/L	590.5	405	343	343	2968	1677	594	693	584	482
SCP300/570HA-250/4	SCP300/570HA	350	300	250	315L	590.5	442	378	378	1291	-	594	693	628.5	533
SCP300/570HA-315/4	SCP300/570HA	350	300	315	355M/L	590.5	442	378	378	2968	1677	594	693	628.5	533
SCP300/570HA-355/4	SCP300/570HA	350	300	355	355M/L	590.5	442	378	378	2968	1677	594	693	628.5	533
SCP300/570HA-400/4	SCP300/570HA	350	300	400	355M/L	590.5	442	378	378	2968	1677	594	693	628.5	533
SCP300/570HA-450/4	SCP300/570HA	350	300	450	355A/B	590.5	442	378	378	3163	1872	594	693	628.5	533
SCP300/570HA-500/4	SCP300/570HA	350	300	500	355A/B	590.5	442	378	378	3163	1872	594	693	628.5	533
SCP300/570HA-560/4	SCP300/570HA	350	300	560	355D	590.5	442	378	378	1291	-	594	693	628.5	533
SCP300/570HA-630/4	SCP300/570HA	350	300	630	400L	590.5	442	378	378	1291	-	594	693	628.5	533
SCP300/660DV-250/4	SCP300/660DV	350	300	250	315L	725	465	444.5	444.5	1479.5	-	645.5	830	660.5	610
SCP300/660DV-315/4	SCP300/660DV	350	300	315	355M/L	725	465	444.5	444.5	3156.5	1677	645.5	830	660.5	610
SCP300/660DV-355/4	SCP300/660DV	350	300	355	355M/L	725	465	444.5	444.5	3156.5	1677	645.5	830	660.5	610
SCP300/660DV-400/4	SCP300/660DV	350	300	400	355M/L	725	465	444.5	444.5	3156.5	1677	645.5	830	660.5	610
SCP300/660DV-450/4	SCP300/660DV	350	300	450	355A/B	725	465	444.5	444.5	3351.5	1872	645.5	830	660.5	610
SCP300/660DV-500/4	SCP300/660DV	350	300	500	355A/B	725	465	444.5	444.5	3351.5	1872	645.5	830	660.5	610
SCP300/660DV-560/4	SCP300/660DV	350	300	560	355D	725	465	444.5	444.5	1479.5	-	645.5	830	660.5	610
SCP300/660DV-630/4	SCP300/660DV	350	300	630	400L	725	465	444.5	444.5	1479.5	-	645.5	830	660.5	610
SCP300/660DV-800/4	SCP300/660DV	350	300	800		725	465	444.5	444.5	1479.5	-	645.5	830	660.5	610
SCP350/470HA-200/4	SCP350/470HA	450	350	200	315S/M	660	430	360	360	2688	1426	565	693	625	530
SCP350/470HA-250/4	SCP350/470HA	450	350	250	315L	660	430	360	360	1262	-	565	693	625	530
SCP350/470HA-315/4	SCP350/470HA	450	350	315	355M/L	660	430	360	360	2939	1677	565	693	625	530
SCP350/470HA-355/4	SCP350/470HA	450	350	355	355M/L	660	430	360	360	2939	1677	565	693	625	530
SCP350/470HA-400/4	SCP350/470HA	450	350	400	355M/L	660	430	360	360	2939	1677	565	693	625	530
SCP350/500HA-110/6	SCP350/500HA	450	350	110	315S/M	730	480	450	450	2770	1426	597	743	768	550
SCP350/500HA-132/6	SCP350/500HA	450	350	132	315S/M	730	480	450	450	2770	1426	597	743	768	550
SCP350/500HA-160/6	SCP350/500HA	450	350	160	315L	730	480	450	450	1344	-	597	743	768	550
SCP350/500HA-200/6	SCP350/500HA	450	350	200	315L	730	480	450	450	1344	-	597	743	768	550
SCP400/480HA-110/6	SCP400/480HA	500	400	110	315S/M	780	520	445	445	2770	1426	597	743	790	545
SCP400/480HA-132/6	SCP400/480HA	500	400	132	315S/M	780	520	445	445	2770	1426	597	743	790	545
SCP400/480HA-160/6	SCP400/480HA	500	400	160	315L	780	520	445	445	1344	-	597	743	790	545
SCP400/480HA-200/6	SCP400/480HA	500	400	200	315L	780	520	445	445	1344	-	597	743	790	545
SCP400/540HA-90/6	SCP400/540HA	500	400	90	315S/M	440	495	465	465	2834	1426	619	785	680	450
SCP400/540HA-110/6	SCP400/540HA	500	400	110	315S/M	440	495	465	465	2834	1426	619	785	680	450
SCP400/540HA-132/6	SCP400/540HA	500	400	132	315S/M	440	495	465	465	2834	1426	619	785	680	450
SCP400/540HA-160/6	SCP400/540HA	500	400	160	315L	440	495	465	465	1408	-	619	785	680	450
SCP400/540HA-200/6	SCP400/540HA	500	400	200	315L	440	495	465	465	1408	-	619	785	680	450
SCP400/540HA-250/6	SCP400/540HA	500	400	250	355M/L	440	495	465	465	3085	1677	619	785	680	450
SCP400/540HA-315/6	SCP400/540HA	500	400	315	355M/L	440	495	465	465	3085	1677	619	785	680	450
SCP400/550HA-160/6	SCP400/550HA	500	400	160	315L	780	495	470	470	1526	-	697	825	760	560
SCP400/550HA-200/6	SCP400/550HA	500	400	200	315L	780	495	470	470	1526	-	697	825	760	560
SCP400/550HA-250/6	SCP400/550HA	500	400	250	355M/L	780	495	470	470	3203	1677	697	825	760	560
SCP400/550HA-315/6	SCP400/550HA	500	400	315	355M/L	780	495	470	470	3203	1677	697	825	760	560
SCP400/660DV-315/4	SCP400/660DV	500	400	315	355M/L	800	515	483	483	3455	1677	815	959	762	660
SCP400/660DV-355/4	SCP400/660DV	500	400	355	355M/L	800	515	483	483	3455	1677	815	959	762	660
SCP400/660DV-400/4	SCP400/660DV	500	400	400	355M/L	800	515	483	483	3455	1677	815	959	762	660
SCP400/660DV-450/4	SCP400/660DV	500	400	450	355A/B	800	515	483	483	3650	1872	815	959	762	660
SCP400/660DV-500/4	SCP400/660DV	500	400	500	355A/B	800	515	483	483	3650	1872	815	959	762	660
SCP400/660DV-560/4	SCP400/660DV	500	400	560	355D	800	515	483	483	1778	-	815	959	762	660
SCP400/660DV-630/4	SCP400/660DV	500	400	630	400L	800	515	483	483	1778	-	815	959	762	660
SCP400/710HA-200/6	SCP400/710HA	450	400	200	315L	800	574	521	521	1532	-	703.5	824.5	864	762
SCP400/710HA-250/6	SCP400/710HA	450	400	250	355M/L	800	574	521	521	3209	1677	703.5	824.5	864	762
SCP400/710HA-315/6	SCP400/710HA	450	400	315	355M/L	800	574	521	521	3209	1677	703.5	824.5	864	762
SCP400/710HA-355/6	SCP400/710HA	450	400	355	355A/B	800	574	521	521	3404	1872	703.5	824.5	864	762
SCP400/710HA-400/6	SCP400/710HA	450	400	400	355A/B	800	574	521	521	3404	1872	703.5	824.5	864	762
SCP400/710HA-450/6	SCP400/710HA	450	400	450	400L	800	574	521	521	1532	-	703.5	824.5	864	762
SCP400/710HA-500/6	SCP400/710HA	450	400	500	450L	800	574	521	521	1532	-	703.5	824.5	864	762
SCP400/710HA-560/6	SCP400/710HA	450	400	560	450A	800	574	521	521	1532	-	703.5	824.5	864	762
SCP400/710HA-630/6	SCP400/710HA	450	400	630	450B	800	574	521	521	1532	-	703.5	824.5	864	762

TABLEAU DIMENSIONNEL (Groupe complet)

Nom du groupe	P5	P6	HP	SA	SE	SL	A	S1	S2	S3	S4	S5	S6	Cotes des brides de pompe		Poids du groupe
														Qté x mm		
SCP300/490HA-315/4	-	-	1177.5	800	740	2250	4	130	156	12	20	69	73.5	12 x 26	1110	
SCP300/490HA-355/4	-	-	1177.5	800	740	2250	4	130	156	12	20	69	73.5	12 x 26	1110	
SCP300/490HA-400/4	-	-	1177.5	800	740	2250	4	130	156	12	20	69	73.5	12 x 26	1110	
SCP300/570HA-250/4	-	-	1214.5	800	740	2250	4	130	156	12	20	69	73.5	12 x 26	1255	
SCP300/570HA-315/4	-	-	1214.5	800	740	2250	4	130	156	12	20	69	73.5	12 x 26	1255	
SCP300/570HA-355/4	-	-	1214.5	800	740	2250	4	130	156	12	20	69	73.5	12 x 26	1255	
SCP300/570HA-400/4	-	-	1214.5	800	740	2250	4	130	156	12	20	69	73.5	12 x 26	1255	
SCP300/570HA-450/4	-	-	1262.5	870	800	3000	4	130	156	12	20	69	73.5	12 x 26	1255	
SCP300/660DV-500/4	-	-	1262.5	870	800	3000	4	130	156	12	20	69	73.5	12 x 26	1255	
SCP300/570HA-560/4	-	-	1262.5	870	800	3000	4	130	156	12	20	69	73.5	12 x 26	1255	
SCP300/570HA-630/4	-	-	1214.5	800	740	2250	4	130	156	12	20	69	73.5	12 x 26	1255	
SCP300/660DV-250/4	-	-	1372	800	740	2250	4	146	182	14	25	89	94	12 x 26	1540	
SCP300/660DV-315/4	-	-	1372	800	740	2250	4	146	182	14	25	89	94	12 x 26	1540	
SCP300/660DV-355/4	-	-	1372	800	740	2250	4	146	182	14	25	89	94	12 x 26	1540	
SCP300/660DV-400/4	-	-	1372	800	740	2250	4	146	182	14	25	89	94	12 x 26	1540	
SCP300/660DV-450/4	-	-	1420	870	800	3000	4	146	182	14	25	89	94	12 x 26	1540	
SCP300/660DV-500/4	-	-	1420	870	800	3000	4	146	182	14	25	89	94	12 x 26	1540	
SCP300/660DV-560/4	-	-	1420	870	800	3000	4	146	182	14	25	89	94	12 x 26	1540	
SCP300/660DV-630/4	-	-	1420	870	800	3000	4	146	182	14	25	89	94	12 x 26	1540	
SCP300/660DV-800/4	-	-	1372	800	740	2250	4	146	182	14	25	89	94	12 x 26	1540	
SCP350/470HA-200/4	-	-	1272	800	740	2250	4	130	156	12	20	69	73.5	16 x 26	1150	
SCP350/470HA-250/4	-	-	1272	800	740	2250	4	130	156	12	20	69	73.5	16 x 26	1150	
SCP350/470HA-315/4	-	-	1272	800	740	2250	4	130	156	12	20	69	73.5	16 x 26	1150	
SCP350/470HA-355/4	-	-	1272	800	740	2250	4	130	156	12	20	69	73.5	16 x 26	1150	
SCP350/470HA-400/4	-	-	1272	800	740	2250	4	130	156	12	20	69	73.5	16 x 26	1150	
SCP350/500HA-110/6	-	-	1392	800	740	2250	4	130	156	12	20	69	73.5	16 x 26	1125	
SCP350/500HA-132/6	-	-	1392	800	740	2250	4	130	156	12	20	69	73.5	16 x 26	1125	
SCP350/500HA-160/6	-	-	1392	800	740	2250	4	130	156	12	20	69	73.5	16 x 26	1125	
SCP350/500HA-200/6	-	-	1392	800	740	2250	4	130	156	12	20	69	73.5	16 x 26	1125	
SCP400/480HA-110/6	-	-	1482	800	740	2250	4	130	156	12	20	69	73.5	16 x 30	1134	
SCP400/480HA-132/6	-	-	1482	800	740	2250	4	130	156	12	20	69	73.5	16 x 30	1134	
SCP400/480HA-160/6	-	-	1482	800	740	2250	4	130	156	12	20	69	73.5	16 x 30	1134	
SCP400/480HA-200/6	-	-	1482	800	740	2250	4	130	156	12	20	69	73.5	16 x 30	1134	
SCP400/540HA-90/6	-	-	1117	800	740	2250	4	130	175	12	20	69	73.5	16 x 30	1400	
SCP400/540HA-110/6	-	-	1117	800	740	2250	4	130	175	12	20	69	73.5	16 x 30	1400	
SCP400/540HA-132/6	-	-	1117	800	740	2250	4	130	175	12	20	69	73.5	16 x 30	1400	
SCP400/540HA-160/6	-	-	1117	800	740	2250	4	130	175	12	20	69	73.5	16 x 30	1400	
SCP400/540HA-200/6	-	-	1117	800	740	2250	4	130	175	12	20	69	73.5	16 x 30	1400	
SCP400/540HA-250/6	-	-	1117	800	740	2250	4	130	175	12	20	69	73.5	16 x 30	1400	
SCP400/540HA-315/6	-	-	1117	800	740	2250	4	130	175	12	20	69	73.5	16 x 30	1400	
SCP400/550HA-160/6	-	-	1457	800	740	2250	4	146	178	14	22	79	84	16 x 30	1453	
SCP400/550HA-200/6	-	-	1457	800	740	2250	4	146	178	14	22	79	84	16 x 30	1453	
SCP400/550HA-250/6	-	-	1457	800	740	2250	4	146	178	14	22	79	84	16 x 30	1453	
SCP400/550HA-315/6	-	-	1457	800	740	2250	4	146	178	14	22	79	84	16 x 30	1453	
SCP400/660DV-315/4	-	-	1545	870	800	3000	4	197	215	14	25	94	99	16 x 30	2700	
SCP400/660DV-355/4	-	-	1545	870	800	3000	4	197	215	14	25	94	99	16 x 30	2700	
SCP400/660DV-400/4	-	-	1545	870	800	3000	4	197	215	14	25	94	99	16 x 30	2700	
SCP400/660DV-450/4	-	-	1575	1160	990	3040	4	197	215	14	25	94	99	16 x 30	2700	
SCP400/660DV-500/4	-	-	1575	1160	990	3040	4	197	215	14	25	94	99	16 x 30	2700	
SCP400/660DV-560/4	-	-	1575	1160	990	3040	4	197	215	14	25	94	99	16 x 30	2700	
SCP400/660DV-630/4	-	-	1545	870	800	3000	4	197	215	14	25	94	99	16 x 30	2700	
SCP400/710HA-200/6	-	-	1604	870	800	3000	4	146	178	14	22	79	85.5	16 x 30	2515	
SCP400/710HA-250/6	-	-	1604	870	800	3000	4	146	178	14	22	79	85.5	16 x 30	2515	
SCP400/710HA-315/6	-	-	1604	870	800	3000	4	146	178	14	22	79	85.5	16 x 30	2515	
SCP400/710HA-355/6	-	-	1634	1160	990	3040	4	146	178	14	22	79	85.5	16 x 30	2515	
SCP400/710HA-400/6	-	-	1634	1160	990	3040	4	146	178	14	22	79	85.5	16 x 30	2515	
SCP400/710HA-450/6	-	-	1604	870	800	3000	4	146	178	14	22	79	85.5	16 x 30	2515	
SCP400/710HA-500/6	-	-	1634	1160	990	3040	4	146	178	14	22	79	85.5	16 x 30	2515	
SCP400/710HA-560/6	-	-	1634	1160	990	3040	4	146	178	14	22	79	85.5	16 x 30	2515	
SCP400/710HA-630/6	-	-	1634	1160	990	3040	4	146	178	14	22	79	85.5	16 x 30	2515	

