

PLAGES D'UTILISATION

Débits maxi :	8 m ³ /h
Pression de service maxi :	10 bar
Pression enclench maxi :	1,5 à 3 bar
Température mini-maxi :	0° à +60°C
DN (orifices) :	1"
Intensité maxi :	10 A
Protection :	IP 54

STARMATIC

DISPOSITIF DE COMMANDE AUTOMATIQUE

Pour pompes domestiques
50 Hz - 60 Hz

APPLICATIONS

Commande et gestion automatiques du fonctionnement d'une pompe dans une installation d'alimentation d'eau domestique.

installations d'alimentation d'eau, d'arrosage, de lavage et d'installations industrielles.

STARMATIC est conseillé pour toutes

Utilisation avec pompes STARJET, STARSON, IMMERSON, MULTI-H...

STARMATIC ET LES POMPES

Le STARMATIC est conçu pour automatiser les pompes de surface (STARSON, MULTI-H, STARJET...) et les pompes de forages (IMMERSON).

Il peut être raccordé soit directement sur le refoulement de la pompe, soit sur tuyauterie rigide entre la pompe et le premier robinet.

Afin d'éviter toute contrainte sur le corps du STARMATIC il est recommandé de monter une tuyauterie flexible au refoulement.

Le STARMATIC peut être utilisé avec une pompe raccordée sur le réseau d'eau de ville sans dispositif de protection manque d'eau (pression de ville inférieure ou égale à 1 bar), celle-ci étant intégrée dans le STARMATIC.

Avec pompes de forage, le STARMATIC supprime l'achat du coffret et de l'électrode de protection manque d'eau.

AVANTAGES

- Automatisation de fonctionnement de la pompe.
- Protection contre le manque d'eau par arrêt du moteur.
- Simplicité de montage.
- Très grande fiabilité des composants internes anti-corrosion.
- Pas de gonflage en air.
- Suppression des coups de bélier grâce à la fonction d'amortisseur du ressort.
- Aucun entretien.
- STARMATIC est protégé par un BREVET EUROPEEN.



STARSON (option STARMATIC) STARJET

STARMATIC

CONCEPTION

Le STARMATIC est un système hydraulique conçu pour automatiser et protéger les pompes.

La platine électronique intégrée analyse en permanence toutes informations issues de champs magnétiques réagissant aux variations de la pression et du débit.

Un manomètre de contrôle permet la visualisation de la pression.

La pression d'enclenchement de la pompe est réglable de 1,5 à 3 bar.

STARMATIC est livré prêt à l'emploi.

CONSTRUCTION DE BASE

Pièces principales	Matériau
Corps	Matériau composite
Membrane	Caoutchouc naturel*
Ressort	Acier cadmié
Clapet anti-retour (asp.)	Matériau composite
Joints	Nitrile

* Qualité alimentaire.

PRINCIPE DE FONCTIONNEMENT

STARMATIC commande le démarrage et l'arrêt automatique de la pompe dès l'ouverture d'un robinet.

Quand la pompe démarre, elle est maintenue en fonctionnement tant que le robinet reste ouvert.

Le STARMATIC transmet au réseau une pression constante que que soit le débit.

Le fonctionnement de la pompe durera tant qu'un débit mini de 0,5 l/min. subsistera dans le réseau.

L'arrêt de la pompe intervient après fermeture du robinet et une temporisation de 3 à 5 secondes environ.

Le STARMATIC protège la pompe contre tout manque d'eau par arrêt immédiat du moteur.

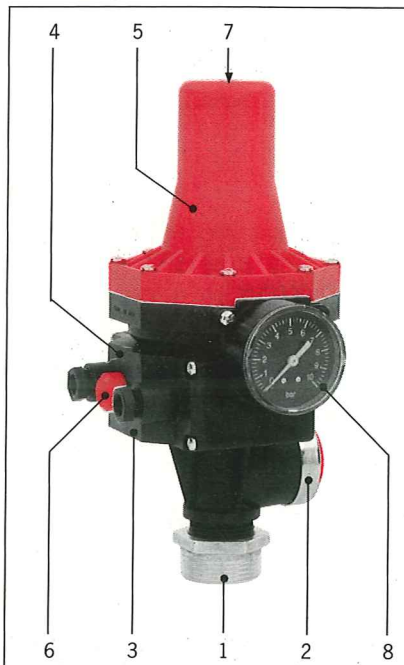
La platine électronique intégrée, d'une très grande fiabilité assure un fonctionnement sur l'ensemble pompe + STARMATIC.

5

NOTA :

En cas de coupure du secteur, le STARMATIC sera réarmé par le bouton poussoir rouge après retour du courant.

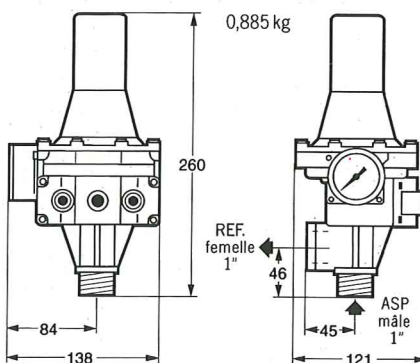
DESCRIPTIF



LÉGENDES

- 1 - Orifice d'aspiration avec clapet anti-retour intégré.
- 2 - Orifice de refoulement avec bague inox de protection.
- 3 - Boîtier électrique avec platine électronique et bornier de raccordement pompe et courant électrique.
- 4 - Chambre hydraulique avec membrane.
- 5 - Chambre de compensation avec ressort.
- 6 - Bouton de réarmement.
- 7 - Vis de réglage de la pression d'enclenchement (mise en route) de la pompe.
- 8 - Manomètre de contrôle (1 à 10 bar) - montage possible à droite ou à gauche.

CARACT. DIMENSIONNELLES



STARMATIC est préréglé en usine à 1,5 bar.

PARTICULARITÉS

a) Électriques

- Le STARMATIC est prévu pour fonctionner sur courant monophasé 230 V - 50 Hz ou 60 Hz (courant TRI possible, nous consulter).
- Raccordements au bornier par presse-étoupe.

b) Montage

- En position verticale uniquement.
- Raccordement direct sur l'orifice de refoulement de la pompe ou sur tuyauterie rigide avant le premier robinet.

c) Conditionnement

Livré sous emballage carton avec notice de montage et un raccord mâle-femelle 1 1/4"-1" pour raccordement à la pompe.

d) Maintenance

- Échange standard de l'appareil reconnu défectueux pendant sa période de garantie.

OPTION KIT STARMATIC comprenant :

- Un ensemble flexible long, 0,5 m avec coude de refoulement.
- Un câble électrique long, 0,6 m pour le branchement du moteur pompe.
- Un câble électrique long, 2,5 m avec prise normalisée 2 pôles + terre racc. réseau.

RÉF. COMMANDE	RÉFÉRENCE ARTICLE
STARMATIC 2	066270

RÉF. COMMANDE	RÉFÉRENCE ARTICLE
KIT STARMATIC	30924790 C