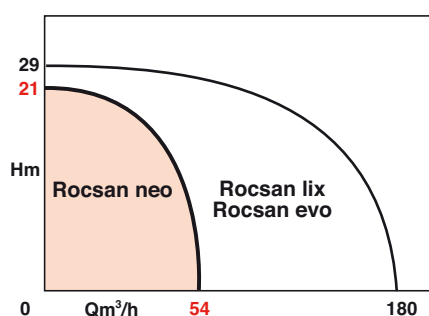


## PLAGES D'UTILISATION

Débits jusqu'à :	54 m <sup>3</sup> /h
Hauteurs mano.:	21 m CL
Plage de température du liquide:	+3°C à 40°C*
Profondeur d'immersion maxi :	7 m
Granulométrie maxi :	Ø 44 mm
DN orifice refoulement :	50 et 65**

\*+ 60°C pendant 3 minutes

\*\*Bride DN65 adaptable en DN50



## AVANTAGES

- **Hydraulique en copolymère renforcé en fibre de verre inerte à la corrosion et résistant à l'abrasion.**
- **Double étanchéité : chambre intermédiaire remplie d'huile et de grand volume, assurant une étanchéité totale contre les infiltrations d'eau dans le moteur et des intervalles de maintenance espacés.**
- **Carter moteur en Inox 304 et hydraulique en copolymère avec fixations et équipements en Inox 316 : sécurité anti-corrosion et fiabilité accrues de la pompe.**
- **Pompes équipées de roues Vortex à passage intégral, pratiquement imbouchables.**
- **Montage rapide de l'hydraulique et accès direct à la chambre d'étanchéité pour une maintenance facilitée.**

# ROCSAN NEO

## POMPES SUBMERSIBLES Relevage d'eau chargées domestiques et semi-collectives 2 pôles - 50Hz

### APPLICATIONS

Relevage d'eaux chargées dans les secteurs de l'habitat individuel, collectif et industriel :

- eaux usées et eaux de drainage,
- eaux vannes,
- eaux d'égout,
- vidange de fosse septique...

Gamme standard :

Hydraulique copolymère et inox 316L non-corrodable pour eaux vannes usuelles à corrosives.

Moteur inox 304 à rincer en cas d'usage avec fluides corrosifs.



• Roues VORTEX



# ROCSAN NEO

## CONCEPTION

### Partie hydraulique

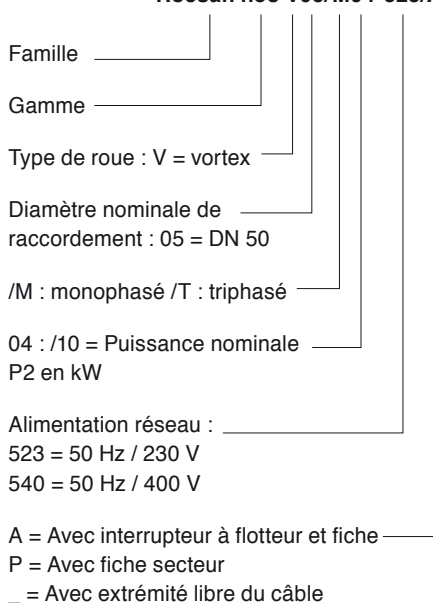
- Centrifuge, monocellulaire.
- Aspiration axiale sous le corps, refoulement horizontal à bride.
- Double étanchéité au passage de l'arbre par garniture mécanique (coté liquide pompé) et par bague à lèvres, ou seconde garniture mécanique suivant la taille du moteur (coté moteur).
- Chambre à huile intermédiaire entre la partie hydraulique et le moteur.
- Roue Vortex, pour eaux vannes, liquides chargés de particules solides et fibreuses, de boues et de gaz, ou pour eaux résiduaires chargées de particules solides.

### Moteur

- Submersible, à démarrage direct.
  - Roulements de guidage de l'arbre lubrifiés à vie.
  - Câble électrique type H07RN-F, équipement de câble suivant version : extrémité nue par défaut en triphasé, prise CEE7 pour les versions monophasées.
  - Moteur monophasé à protection thermique intégrée, réarmement automatique, avec condensateur incorporé dans le carter.
- Vitesse de rotations: 2900 tr/mn  
 Bobinage TRI : 400 V (T)  
 MONO : 230 V (M)  
 Fréquences: 50 Hz  
 Classe d'isolations: 155 (F)  
 Indice de protections: IP 68 (à 7 m maxi)

## IDENTIFICATION

### Rocsan neo V05/M04-523/A



## CONSTRUCTION DE BASE

Pièces principales	Matériau
	<b>liquides non corrosifs</b>
Fond d'aspiration	Copolymère PP+GF30
Roue	Copolymère PP+GF30
Arbre	Inox 316
Corps	Copolymère PP+GF30
Chemise moteur	Inox 304
Garniture mécanique (coté fluide)	SiC/SiC
Garniture mécanique (coté moteur)	De 0,37 à 0,75 kW : bague à lèvres NBR De 1,1 à 2,5 kW : Garniture mécanique Ce/C
Bride moteur	Inox 304
Visserie	Inox 316

## PRINCIPE DE FONCTIONNEMENT

S1 Continu	Immergé	
S2 Ponctuel	Emergé	15 min
S3 Intermittent	Immergé	10%

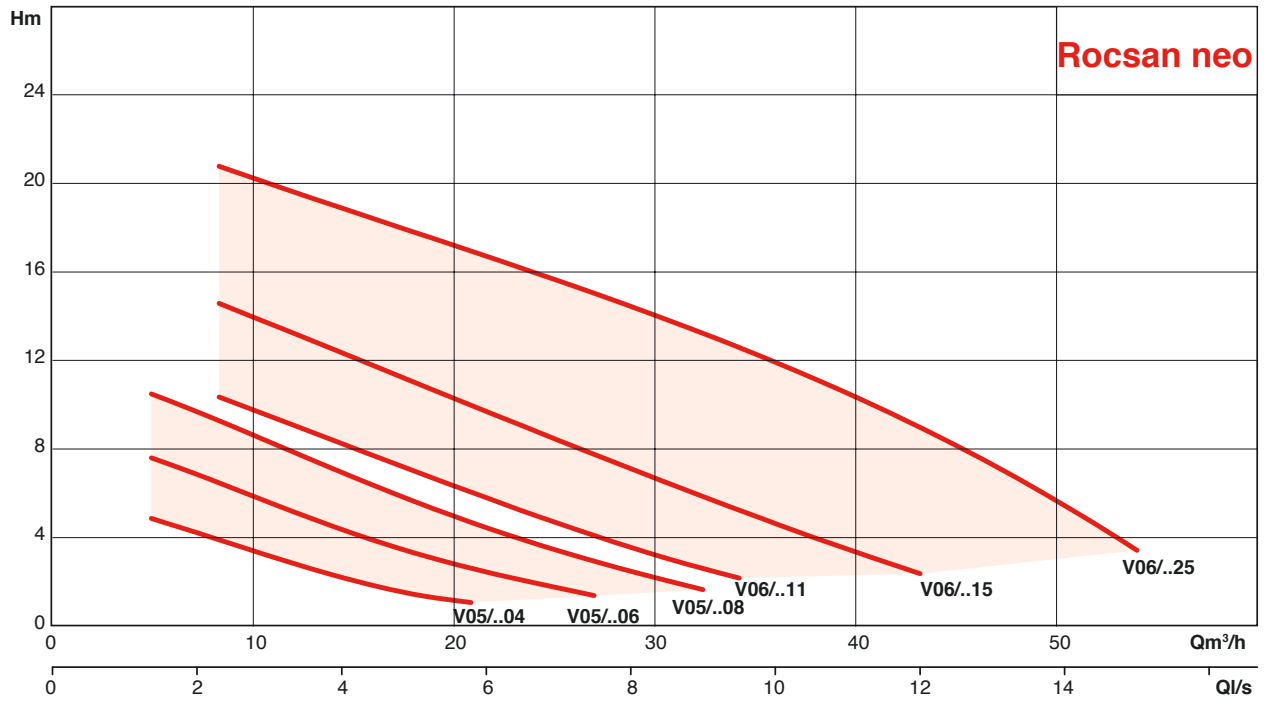
\*si l'immersion du moteur pendant 1 min après arrêt est garantie, le fonctionnement S3 25% est autorisé

### Fréquence de démarrage :

-recommandé : 20 démarrages/h

# ROCSAN NEO

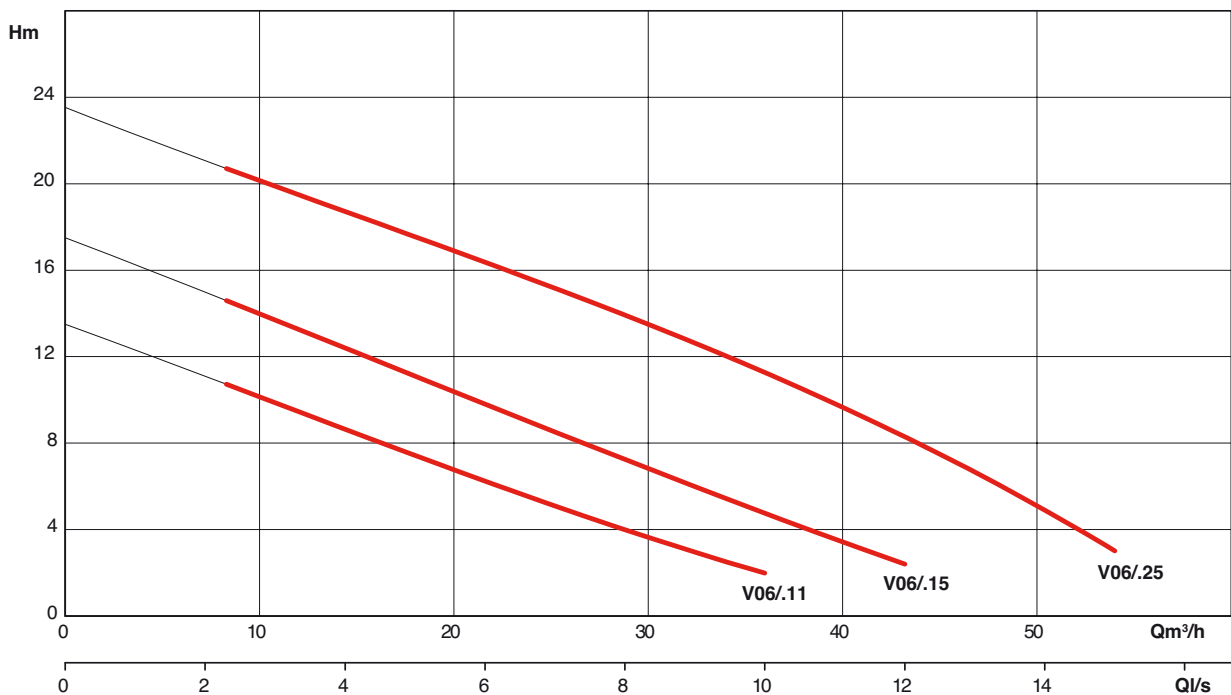
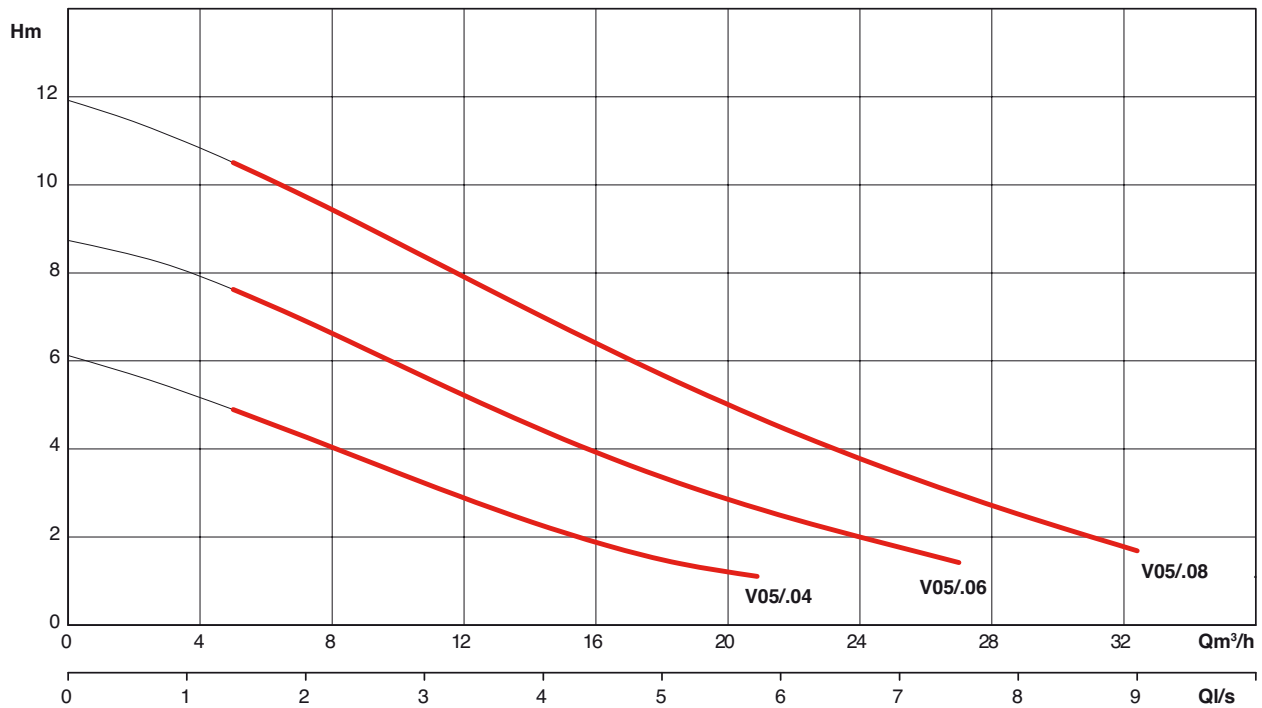
## PLAGES HYDRAULIQUES DE PRESELECTION



Relèvement-ossinissement  
Pompes eaux chargées

# ROCSAN NEO

## PERFORMANCES HYDRAULIQUES

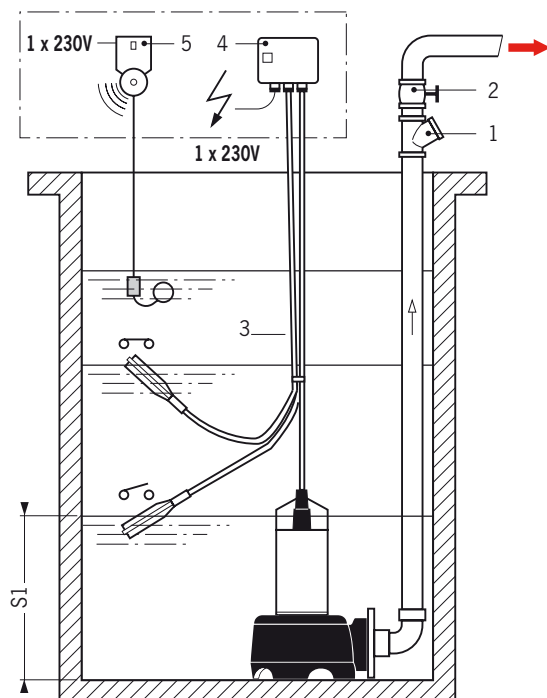
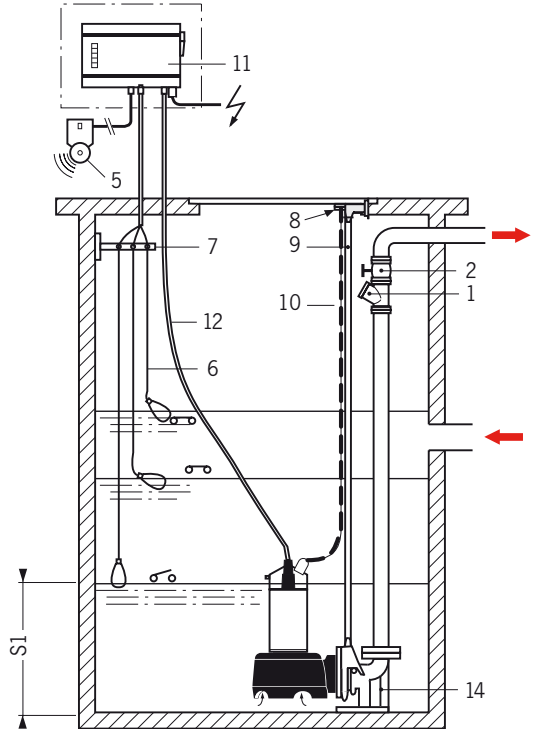


# ROCSAN NEO

## SCHEMAS DE PRINCIPE D'INSTALLATION

### • Installation fixe recommandée\*

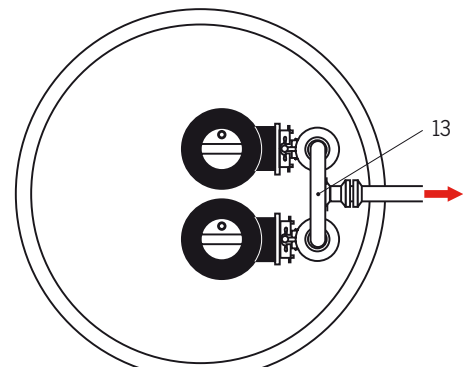
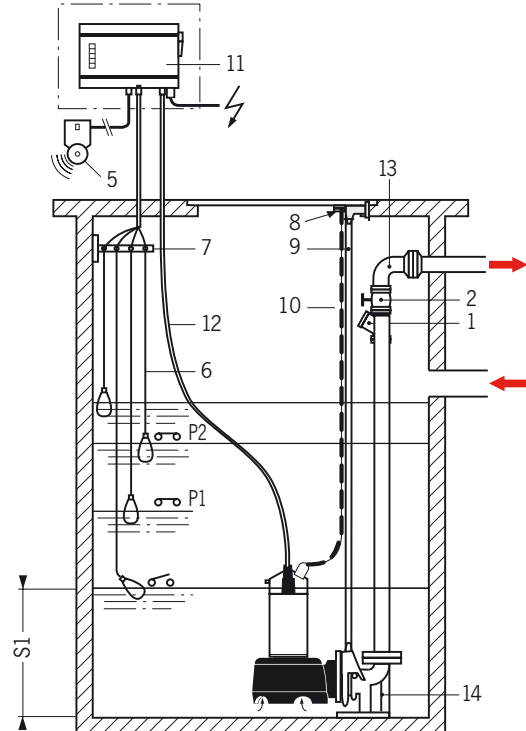
\* Pompe avec pied d'assise de fixation, système de relevage complet, coffret de commande et de protection avec 3 régulateurs de niveau.



\*\*Pompe à moteur triphasé avec interrupteur à flotteur, coffret de commande et de protection et alarme sonore de trop-plein.

### • Installation fixe double\*\*\*

\*\*\* 2 pompes en parallèle, reliées par collecteur de jumelage, avec pied d'assise de fixation, système de relevage complet et coffret de commande et de protection avec 4 régulateurs de niveau.

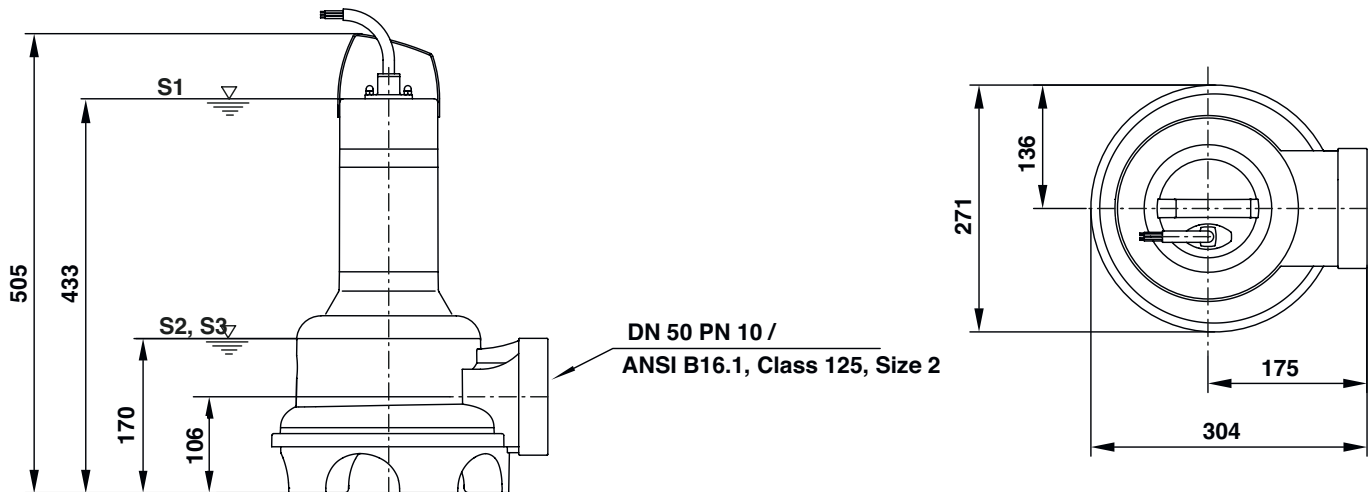


- 1 - Clapet anti-retour à boule.
- 2 - Vanne d'isolement.
- 3 - Interrupteur à flotteur marche-arrêt pompe.
- 4 - Coffret de commande et de protection.
- 5 - Alarme sonore de trop-plein.
- 6 - Régulateurs de niveaux ou IPAE.
- 7 - Kit équerre support flotteurs / accroche câble pour IPAE.
- 8 - Console supérieure des barres de guidage.
- 9 - Barre de guidage.
- 10 - Chaîne de relevage de la pompe.
- 11 - Coffret de commande et de protection).
- 12 - Câble électrique moteur.
- 13 - Collecteur de jumelage 2 pompes.
- 14 - Pied d'assise de fixation.

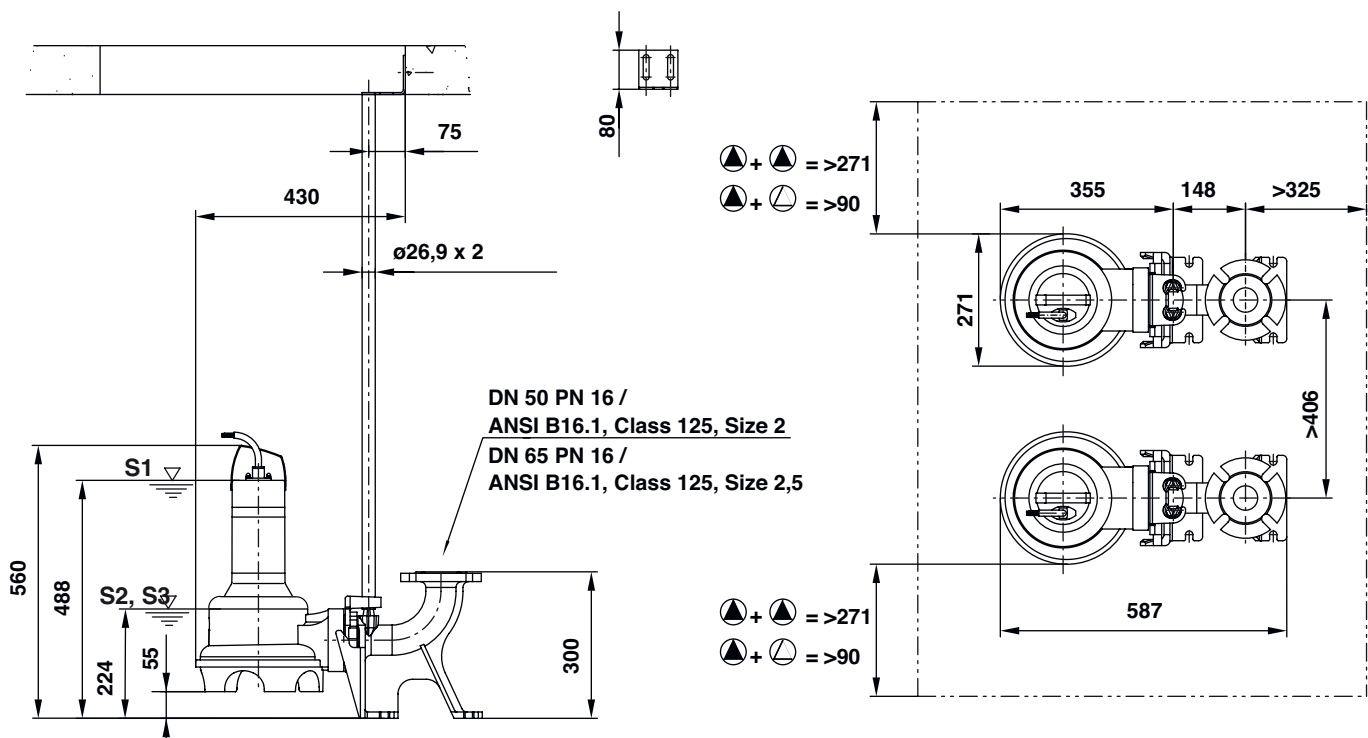
# ROCSAN NEO

## CARACTERISTIQUES DIMENSIONNELLES ROCSAN NEO V05

### • Installation mobile



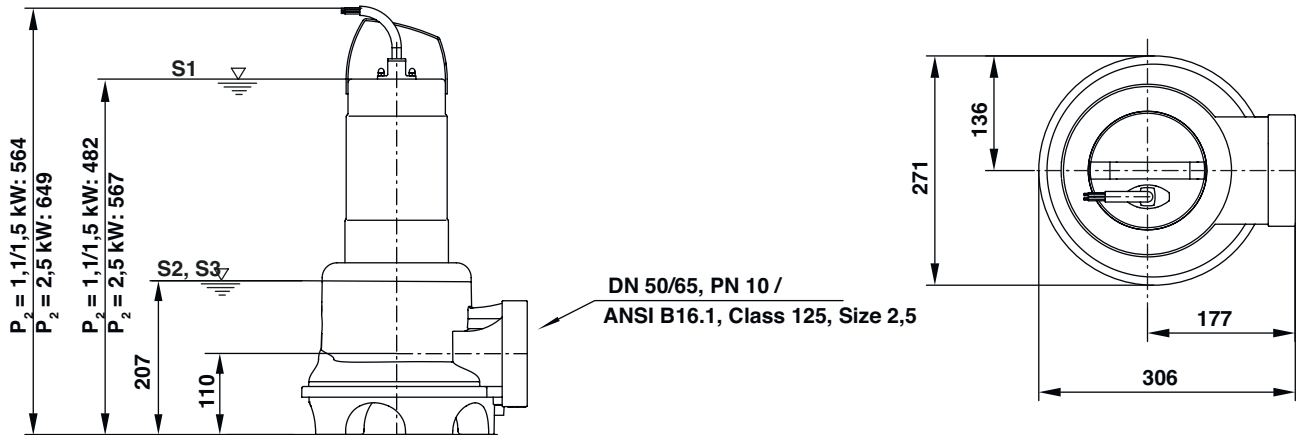
### • Installation fixe



# ROCSAN NEO

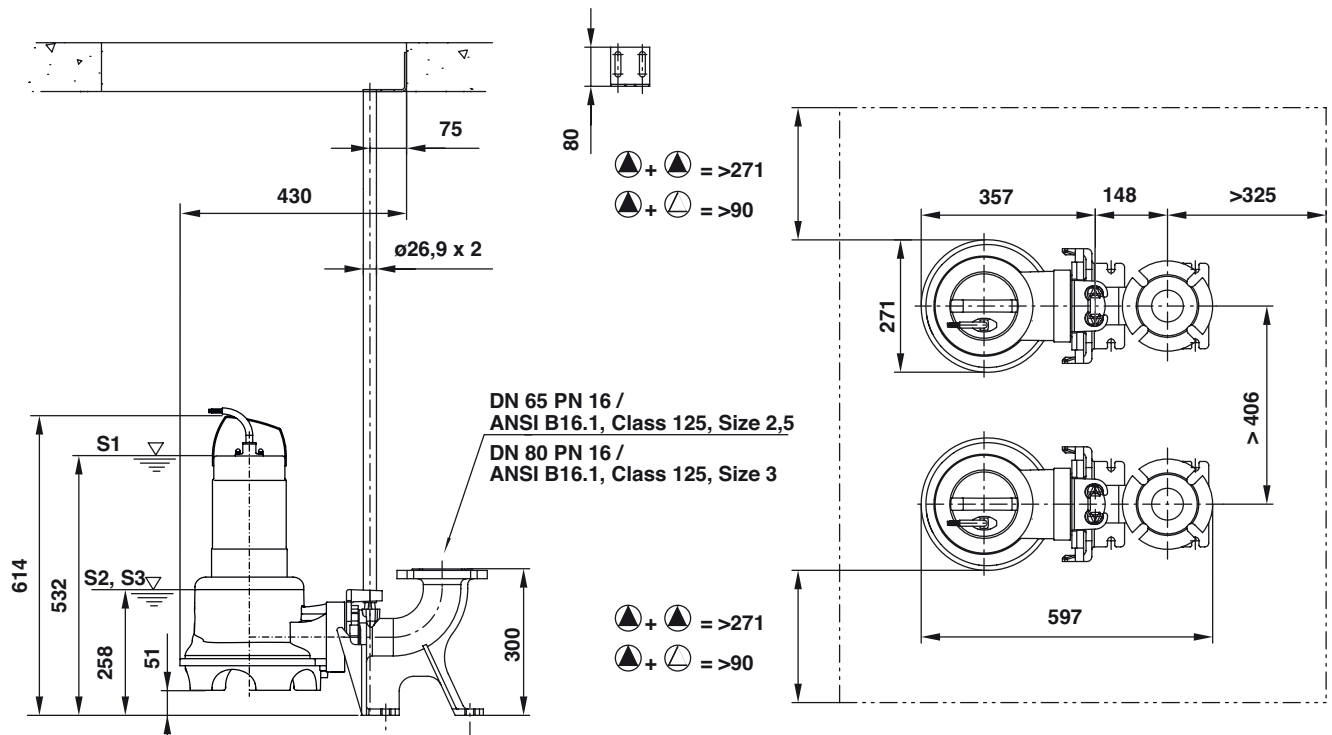
## CARACTERISTIQUES DIMENSIONNELLES ROCSAN NEO V06

### • Installation mobile



Relevage-ossinoissement  
 Pompes eaux chargées

### • Installation fixe



# ROCSAN NEO

## CARACTERISTIQUES ELECTRIQUES ET DIMENSIONNELLES

Référence	Descriptif	In A	P2 kW	Tension de réseau	Type de câble	Diamètre nominale de refoulement	Masse nette kg
6082125	Rocsan neo V05/M04-523/P	3,15	0,37	1~230 V	H07RN-F 3G1	DN 50	13,2
6082126	Rocsan neo V05/M04-523/A	3,15	0,37	1~230 V	H07RN-F 3G1	DN 50	13,4
6082127	Rocsan neo V05/T04-540	1,01	0,37	3~400 V	H07RN-F 6G1	DN 50	13
6082128	Rocsan neo V05/T04-540/A*	1,01	0,37	3~400 V	H07RN-F 6G1	DN 50	15,3
6082129	Rocsan neo V05/M06-523/P	3,8	0,55	1~230 V	H07RN-F 3G1	DN 50	13,2
6082130	Rocsan neo V05/M06-523/A	3,8	0,55	1~230 V	H07RN-F 3G1	DN 50	13,4
6082131	Rocsan neo V05/T06-540	1,4	0,55	3~400 V	H07RN-F 6G1	DN 50	13,8
6082132	Rocsan neo V05/T06-540/A*	1,4	0,55	3~400 V	H07RN-F 6G1	DN 50	16,1
6082133	Rocsan neo V05/M08-523/P	4,8	0,75	1~230 V	H07RN-F 3G1	DN 50	13,8
6082134	Rocsan neo V05/M08-523/A	4,8	0,75	1~230 V	H07RN-F 3G1	DN 50	14
6082135	Rocsan neo V05/T08-540	1,83	0,75	3~400 V	H07RN-F 6G1	DN 50	14,4
6082136	Rocsan neo V05/T08-540/A*	1,83	0,75	3~400 V	H07RN-F 6G1	DN 50	16,7
6082147	Rocsan neo V06/M11-523/P	7,2	1,1	1~230 V	H07RN-F 3G1	DN 50/65	18,9
6082148	Rocsan neo V06/M11-523/A	7,2	1,1	1~230 V	H07RN-F 3G1	DN 50/65	19,1
6082149	Rocsan neo V06/T11-540	2,9	1,1	3~400 V	H07RN-F 6G1	DN 50/65	19,2
6082150	Rocsan neo V06/T11-540/A*	2,9	1,1	3~400 V	H07RN-F 6G1	DN 50/65	21,5
6082151	Rocsan neo V06/M15-523/P	9,3	1,5	1~230 V	H07RN-F 3G1	DN 50/65	18,9
6082152	Rocsan neo V06/M15-523/A	9,3	1,5	1~230 V	H07RN-F 3G1	DN 50/65	19,1
6082153	Rocsan neo V06/T15-540	3,6	1,5	3~400 V	H07RN-F 6G1	DN 50/65	19,2
6082154	Rocsan neo V06/T15-540/A*	3,6	1,5	3~400 V	H07RN-F 6G1	DN 50/65	21,5
6082155	Rocsan neo V06/T25-540	5,5	2,5	3~400 V	H07RN-F 6G1	DN 50/65	23,8
6082156	Rocsan neo V06/T25-540/A*	5,5	2,5	3~400 V	H07RN-F 6G1	DN 50/65	26,1



\*Version avec prise 3P + N + T. Nous consulter



# ROCSAN NEO

## SYSTÈMES DE COMMANDE

### Coffrets électroniques de commande et de protection

Modèle	MS Lift	EC Lift
		
Application	Gestion des niveaux pour installation fixe, du type puisard ou fosse sèche	Gestion des niveaux pour installation fixe, du type puisard ou fosse sèche
<b>Nombre de pompes</b>		
1 pompes	1x4kW	12 A
2 pompes	2x4kW	12 A
<b>Caractéristiques</b>		
1x230V	oui	oui
3x400V	oui	oui
<b>Puissance maxi par pompe</b>	4Kw	4Kw
<b>Intensité</b>		
Monophasé	1,5 à 12A	0,5 à 12A
Triphasé	1,5 à 12A	0,5 à 12A
<b>Fréquence</b>	50/60Hz	50/60Hz
<b>Indice de protection</b>	IP54	IP54
<b>Détecteurs de niveaux</b>		
Interrupteur à flotteur	oui	oui
1 pompes	2	4
2 pompes	3	5
Sonde IPAE	non	oui

# ROCSAN NEO

## ACCESSOIRES

- Kits pieds d'assise, complets avec chaîne de relevage long. 5 m et console murale des barres de guidage.
- Contre-bride ronde à visser DN 2"- PN10 ou DN 2"<sup>1/2</sup>- PN10.
- Clapet anti-retour à boule DN 2" et 2"<sup>1/2</sup> spécial eaux chargées.
- Console murale de passage des câbles électriques des régulateurs de niveau.
- Coude PVC DN50 pour installation mobile (raccord annelé pour tuyau flexible escamotable).

- Alarmson, coffret d'alarme sonore trop plein ou trop bas pour eaux claires et eaux chargées. Trois versions disponibles : Alarmson (réf. 2545134), Alarmson-BATT (réf. 2545135) avec réserve de marche sur batterie et Alarmson-GSM (réf. 2542910) avec communication GSM.



• ALARMSON

## PARTICULARITES

### a) Electriques

- "M" : monophasé 230 V-50 Hz, condensateur permanent intégré dans le carter moteur.
- "T" : triphasé 400 V-50 Hz,
- Protection thermique contre les sur-intensités obligatoire par contacteur disjoncteur ou par coffret de commande et de protection.

### b) Montage

- Installation mobile ou fixe avec système de relevage complet.
- Raccordement à l'installation par contre-bride à visser (non fournie) pour tube flexible, ou rigide.

- Ces pompes doivent être installées dans des puisards inondés.

### c) Conditionnement

- Pompes livrées emballées sous caisse carton recyclable avec câble électrique longueur 10 m, sans accessoires.
- Modèle monophasé avec prise secteur CEE7.
- Modèle automatique avec prise secteur CEE7 et flotteur intégré
- La chambre intermédiaire est remplie d'huile :
- moteurs MONO et TRI
  - Jusqu'à 0,75kW: 600ml
  - A partir de 1,1kW: 900ml

### d) Maintenance

- Remplacement des pièces de rechange recommandées, ou kits regroupant plusieurs pièces de rechange :
- Kit étanchéité,
- Kit rotor
- Kit chemise-stator,
- Kit moteur électrique.

**Nous consulter.**