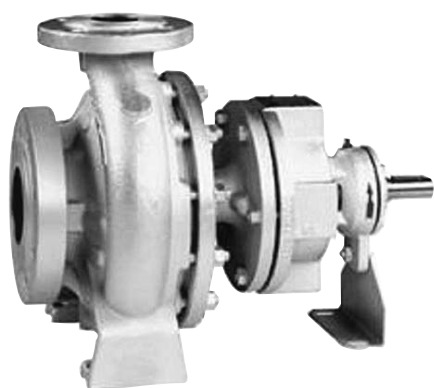
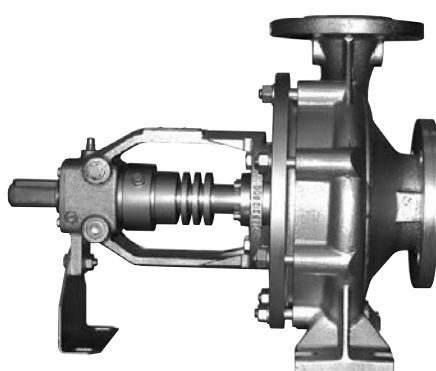


POMPES PROCESS

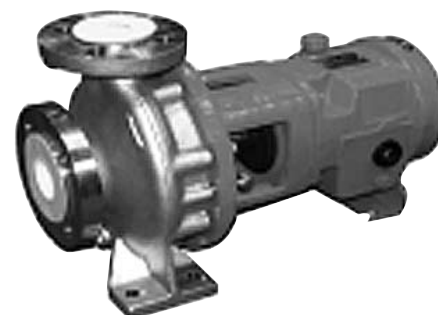
NESE Pompes centrifuges normalisée EN 22858



NFCH Pompes centrifuges normalisée EN 733



NEXH Pompe centrifuge normalisée EN 22858 - ISO 5199



APPLICATIONS

Eau surchauffée avec ou sans additifs,...

AVANTAGES

- Hautes performances hydraulique et vibratoire
- Gamme étendue
- Coûts de fonctionnement réduits car pas de refroidissement externe

CONCEPTION

- Fonte GS ou acier moulé
- Bride double emboîtement
- Garniture mécanique auto-refroidie

PLAGES D'UTILISATION

Débits jusqu'à	500 m³/h
Hauteurs mano jusqu'à	90 mCE
Pression de service maxi	40 bar
Plage de températures	maxi +230°C
DN	32 à 125 mm

APPLICATIONS

Fluides caloporteurs, huiles thermiques,...

AVANTAGES

- Hautes performances hydraulique
- Fiabilité de fonctionnement
- Coûts de fonctionnement réduits car pas de refroidissement externe

CONCEPTION

- Fonte GS
- Fond de corps à faible transfert thermique
- Garniture mécanique auto-refroidie

PLAGES D'UTILISATION

Débits jusqu'à	750 m³/h
Hauteurs mano jusqu'à	92 mCE
Pression de service maxi	16 ou 25 bar
Plage de températures	maxi +350°C
DN	32 à 200 mm
Viscosité maxi	150 cSt

APPLICATIONS

Fluides clairs ou légèrement chargés, fluides corrosifs, acides, solvants,...

AVANTAGES

- Hautes performances hydraulique et vibratoire
- Nombreuses options
- Haute résistance aux fluides agressifs

CONCEPTION

- Fonte GS ou inox
- Conception "chimie"
- Paliers surdimensionnés à faible vibration

PLAGES D'UTILISATION

Débits jusqu'à	400 m³/h
Hauteurs mano jusqu'à	150 mCE
Pression de service maxi	16 bar
Plage de températures	-40° à +77°C
DN	50 à 150 mm
Passage de solides maxi	150 cSt