



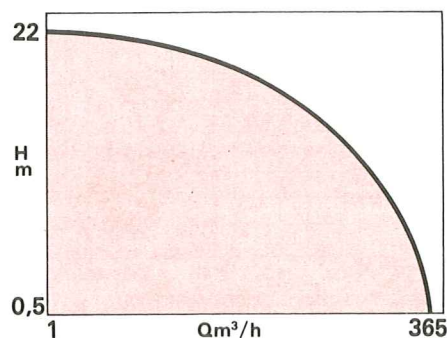
LRB1000



JRB2000

Plages d'utilisation

Débits jusqu'à :	365 m ³ /h
Hauteurs mano. jusqu'à :	22 m
Pression de service maxi :	10 bar
Température :	- 8° à + 110 °C
DN orifices :	{ LRB : 80 à 150 JRB : 50 à 150



Applications

Circuits de chauffage basse pression
Circuits d'eau glacée
Circuits de refroidissement
Boucle de distribution d'eau chaude sanitaire.

Et pour toutes industries où il s'agit de pomper des liquides propres, sans particules abrasives en suspension et chimiquement neutres.

Avantages

Montage direct sur tuyauterie jusqu'à 3 kW
Encombrements réduits
Simplification de montage
Réduction du coût de l'installation
Garniture mécanique : pas d'évacuation de fuite à prévoir, ni d'entretien.

JRB 2000

Disponibilité en permanence d'une pompe de secours
Garantie et sécurité de fonctionnement par coffret de commande Y 1200.

Conception

● Partie hydraulique

Centrifuge verticale, monobloc
Roue montée directement sur arbre moteur
Orifices aspiration-refoulement en ligne
Liaison pompe-moteur par entretoise
Étanchéité par garniture mécanique.

JRB 2000

Deux pompes centrifuges verticales dans un corps unique
Séparation hydraulique au refoulement par clapet à deux volets.

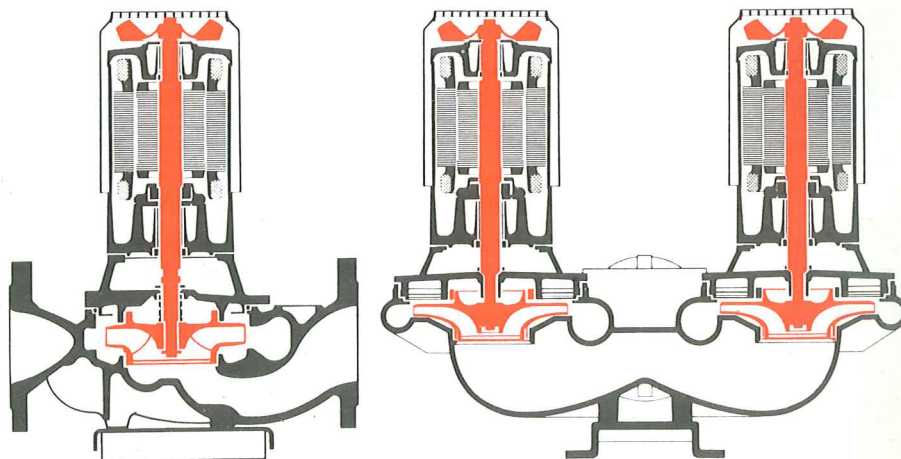
● Moteur

Triphasés à nervures ventilées
Bout d'arbre allongé
Roulements sélectionnés pour fonctionnement silencieux

Vitesse de rotation : 1450 tr/mn
Bobinage jusqu'à 11 kW : 220-380 V
au-delà : 380-660 V

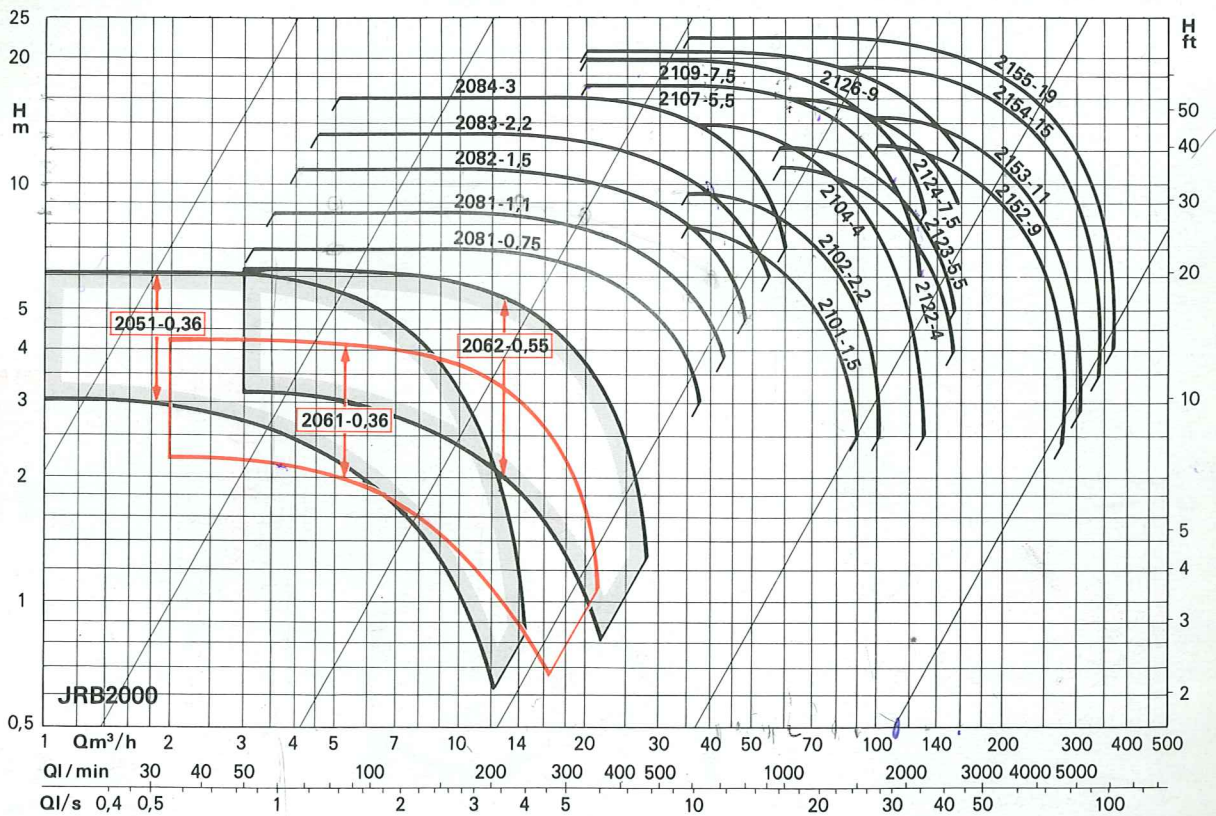
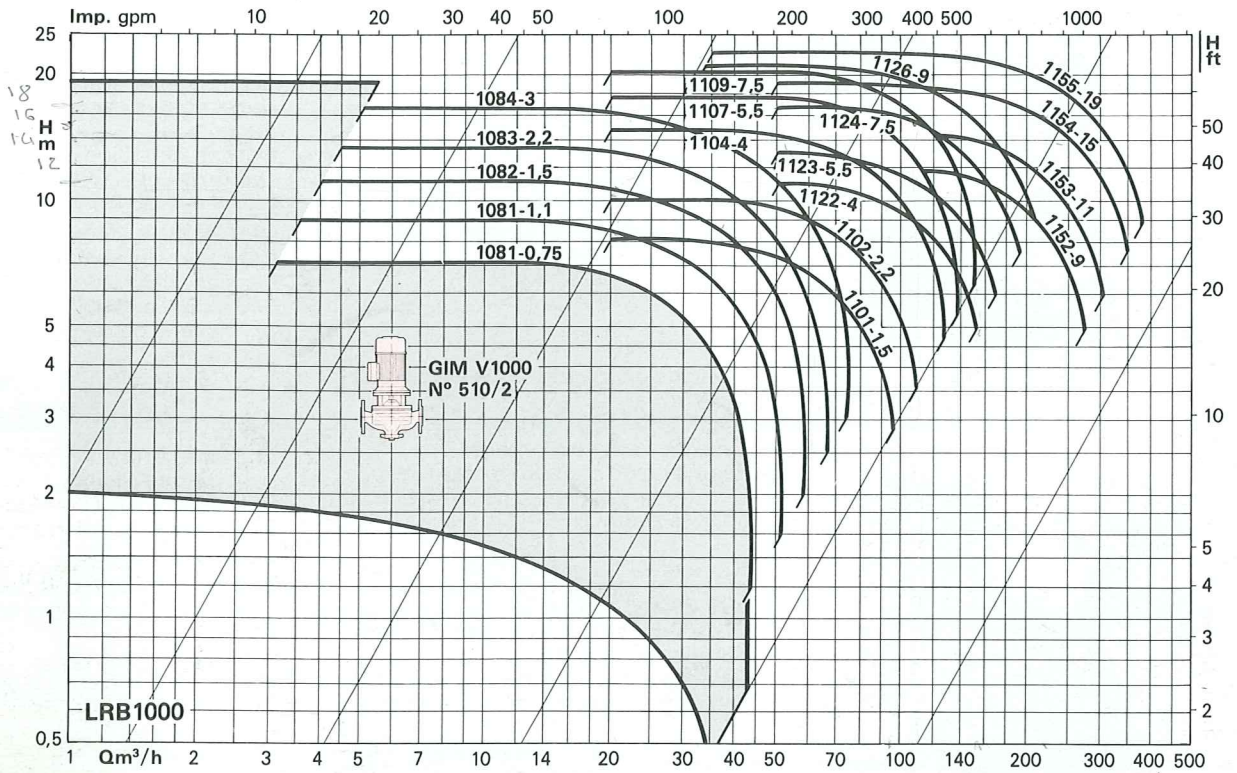
Fréquence : 50 Hz
Classe d'isolation : B
Indice de protection : IP 44
Température ambiante : 40°C maxi

Matériau des pièces principales		Matériau des pièces principales	
Corps et entretoise	Fonte Ft 25	Clapet {	JRB2051 à 2062 Noryl GFN3
Roue {	JRB2051 à 2062 Noryl GFN3		autres types LRB-JRB. Acier
	autres types LRB-JRB Fonte Ft 25	Joint de corps	Ethylène-Propylène
Arbre moteur	Acier 13 % Cr	Garniture mécanique	Céramique/Graphite/E.P.



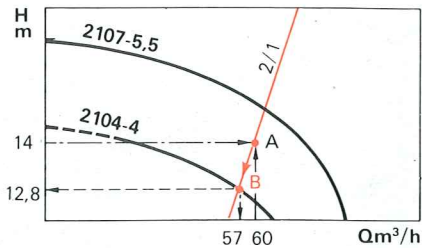


LRB 1000 - JRB 2000



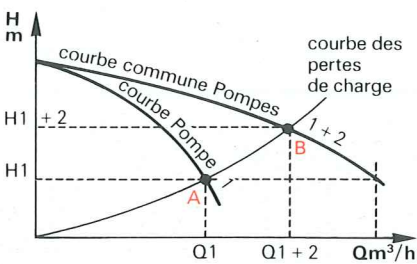


Sélection du groupe



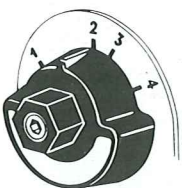
Le point de fonctionnement demandé se trouve en A.
 La caractéristique du réseau est représentée par la droite de pente 2/1 passant par A.
 Choisir de préférence le groupe capable des performances immédiatement inférieures à celles demandées, point B (les pertes de charge sont parfois surestimées).

Fonctionnement en parallèle (groupes JRB)



Les deux pompes en fonctionnement permettent sur un réseau donné une augmentation importante du débit.
 On obtient la caractéristique pompe résultante (1 + 2) en doublant les débits pour chaque hauteur manométrique.
 Les pertes de charge du réseau sont proportionnelles au carré du débit.
 ● Point A : Une pompe en service
 ● Point B : Deux pompes en service.

Variateur débit-pression



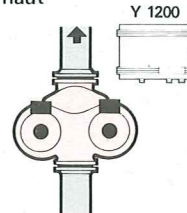
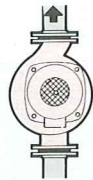
JRB2051 à 2062

A réglage progressif entre deux valeurs mini (1) et maxi (4).

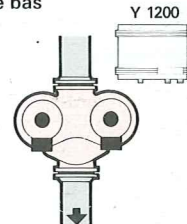
MONTAGE DIRECT SUR TUYAUTERIE JUSQU'À 3 kW

Moteurs horizontaux

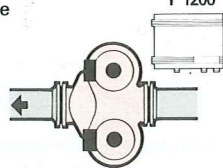
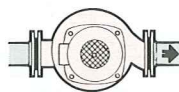
Refolement vers le haut



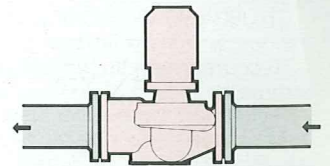
Refolement vers le bas



Refolement horizontal à droite ou à gauche

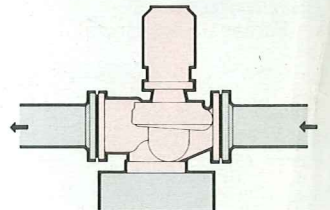


Moteurs verticaux

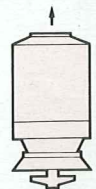


MONTAGE DIRECT SUR MASSIF

Tous types LRB et JRB sauf JRB2051 à 2062



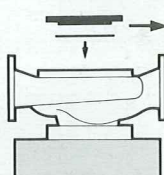
(LRB ou JRB)



échange ensemble mobile (moteur roue-garniture et entretoise)

nous consulter

Attention : En JRB, lors d'une commande, préciser pompe 1 ou pompe 2



couverture joint

option en supplément de prix

DEMONTAGE D'UN MOTEUR

pompe	référence commande couvercle
LRB1081-1082-1104-1102	COUV. 30 907 820
LRB1083-1084-1104 à 1126	COUV. 30 907 822
LRB1152-1155	COUV. 30 907 821
JRB2051-2062	COUV. 30 909 441
JRB2061	COUV. 30 909 440
JRB2081-2082-2101-2102	COUV. 30 907 820
JRB2083-2084-2104 à 2126	COUV. 30 907 822
JRB2152 à 2155	COUV. 30 907 821

PARTICULARITES (LRB-JRB)

a) Electriques

- Tri 220-380 V - 50 Hz jusqu'à 11 kW (raccordement étoile « λ » ou triangle « Δ »)
- Tri 380-660 V - 50 Hz au-delà (raccordement étoile-triangle « $\lambda \Delta$ »)
- Raccordement au bornier par presse-étoupe
- Protection moteur par disjoncteur indispensable (par coffret Y1200 pour les JRB2000).

b) Montage

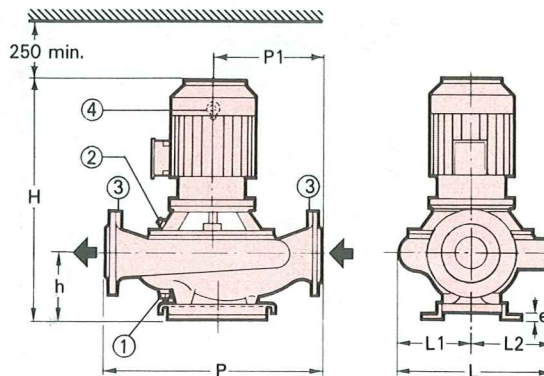
- Direct sur tuyauterie jusqu'à 3 kW ou sur massif (sauf JRB2051 à 2062)
- Raccordement à l'installation :
- Par CB rondes à souder.

c) Conditionnement

- Livrés avec CB joints et boulons.

d) Maintenance

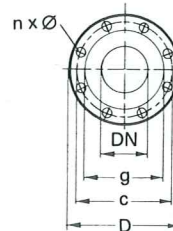
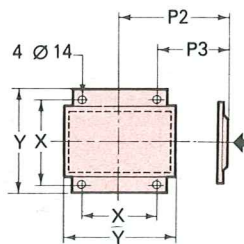
- Pièces de rechange (●)



- 1 - Orifice de vidange $\varnothing 3/8''$
- 2 - Purgeur d'air manuel
- 3 - Prises manomètres $\varnothing 3/8''$ (ou dégazage)
- 4 - Anneaux de levage (à partir de 4 kW)

Plan de pose

brides asp.-refoul.
PN 10



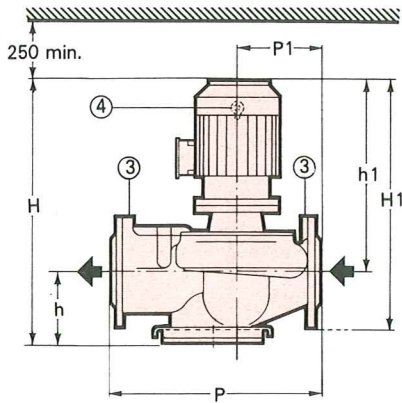
Brides asp.-ref. selon NFE 29201
à portée de joint NFE 29021

DN	D	c	g	trous
	mm	mm	mm	n x Ø
80	200	160	133	8 x 18
100	220	180	158	8 x 18
125	250	210	184	8 x 18
150	285	240	212	8 x 18

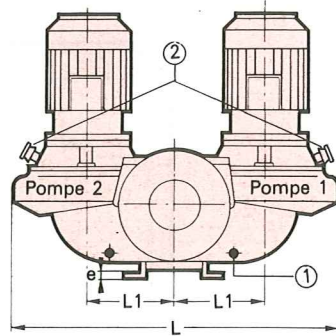
REFERENCE DU GROUPE	puissance moteur		intensité nominale en A sous tri	
	kW	ch	220V	380V
LRB1081-0,75	0,75	1	3,45	2
LRB1081-1,1	1,1	1,5	4,95	2,85
LRB1082-1,5	1,5	2	6,65	3,85
LRB1083-2,2	2,2	3	9	5,15
LRB1084-3	3	4	11,5	6,5
LRB1101-1,5	1,5	2	6,65	3,85
LRB1102-2,2	2,2	3	9	5,15
LRB1104-4	4	5,5	15,2	8,8
LRB1107-5,5	5,5	7,5	20,5	11,8
LRB1109-7,5	7,5	10	27,4	15,8
LRB1122-4	4	5,5	15,2	8,8
LRB1123-5,5	5,5	7,5	20,5	11,8
LRB1124-7,5	7,5	10	27,4	15,8
LRB1126-9	9	12	32	18,5
LRB1152-9	9	12	32	18,5
LRB1153-11	11	15	39,6	22,9
LRB1154-15	15	20	50,8	29,3
LRB1155-19	19	25	63	36,5

DN	H	L	P	h	P2	P1	L1	L2	e	P3	X	Y	masse env.	groupe livré avec CB à collerette à souder pour tube Ø
	mm	mm	mm	mm	mm	mm	mm	mm	mm	mm	mm	mm	kg	
80	473	302	450	140	225	230	140	162	5	140	170	210	54	82-89
80	473	302	450	140	225	230	140	162	5	140	170	210	54	82-89
80	495	302	450	140	225	230	140	162	5	140	170	210	57	82-89
80	555	345	450	165	225	230	168	177	5	140	170	210	82	82-89
80	555	345	450	165	225	230	168	177	5	140	170	210	85	82-89
100	512	323	450	150	225	240	146	177	5	140	170	210	62	100-108
100	545	323	450	150	225	240	146	177	5	140	170	210	69	100-108
100	635	380	550	185	275	280	175	205	13	170	210	260	105	100-108
100	700	380	550	185	275	280	175	205	13	170	210	260	125	100-108
100	750	380	550	185	275	280	175	205	13	170	210	260	134	100-108
125	655	422	650	205	335	325	192	230	14	210	250	300	137	125-133
125	715	422	650	205	335	325	192	230	14	210	250	300	157	125-133
125	770	422	650	205	335	325	192	230	14	210	250	300	166	125-133
125	770	422	650	205	335	325	192	230	14	210	250	300	167	125-133
150	810	518	800	230	405	400	235	283	14	270	250	300	255	150-159
150	890	518	800	230	405	400	235	283	14	270	250	300	293	150-159
150	905	518	800	230	405	400	235	283	14	270	250	300	308	150-159
150	965	518	800	230	405	400	235	283	14	270	250	300	328	150-159

LRB 1000 - JRB 2000

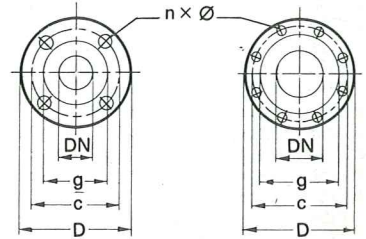


H1 : hauteur hors tout des groupes JRB2051 à 2062



- JRB2081 à JRB2155
- 1 - Orifices de vidange Ø 3/8"
 - 2 - Purgeurs d'air manuels
 - 3 - Prises manomètres Ø 3/8" (ou dégazage)
 - 4 - Anneaux de levage (à partir de 4 kW)

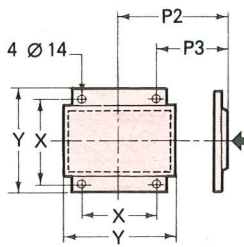
brides aspiration-refoulement PN10*



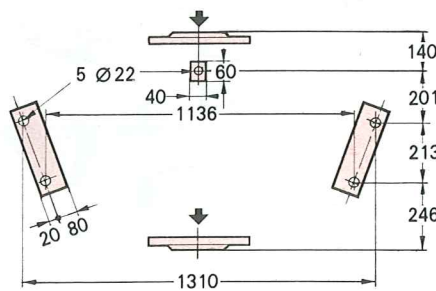
JRB2051 à 2062

JRB2081 à 2155

plan de pose JRB2081 à 2126



plan de pose JRB2152 à 2155



* (PN6 - PN10 pour JRB2051 à 2062)

Brides asp.-ref. selon NFE 29201 à portée de joint NFE 29201

DN	D mm	c mm	g mm	n x trous n x Ø
50	165	125	102	4 x 19*
65	185	145	122	4 x 24*
80	200	160	133	8 x 18
100	220	180	158	8 x 18
125	250	210	184	8 x 18
150	285	240	212	8 x 18

REFERENCE DU GROUPE	puissance moteur		intensité nominale en A sous tri		DN	H1	H	L	P	h	h1	P1	P2	P3	L1	X	Y	e	masse env. kg	livré avec CB à collerette à souder pour tube Ø
	kW	ch	220V	380V																
JRB2051-0,36	0,36	0,55	1,96	1,13	50	324	-	474	280	-	302	120	-	-	135	-	-	-	42	50-60
JRB2061-0,36	0,36	0,55	1,96	1,13	65	336,5	-	484	340	-	302	155	-	-	138	-	-	-	55	66-76
JRB2062-0,55	0,55	0,75	2,9	1,65	65	346,5	-	536	340	-	342	150	-	-	165	-	-	-	60	66-76
JRB2081-0,75	0,75	1	3,45	2	80	-	510	620	450	140	370	190	225	140	170	170	210	5	99	82-89
JRB2081-1,1	1,1	1,5	4,95	2,85	80	-	510	620	450	140	370	190	225	140	170	170	210	5	99	82-89
JRB2082-1,5	1,5	2	6,65	3,84	80	-	510	620	450	140	370	190	225	140	170	170	210	5	105	82-89
JRB2083-2,2	2,2	3	9	5,15	80	-	600	720	450	165	435	190	225	140	200	170	210	5	154	82-89
JRB2084-3	3	4	11,5	6,5	80	-	600	720	450	165	435	190	225	140	200	170	210	5	159	82-89
JRB2101-1,5	1,5	2	6,65	3,84	100	-	560	700	450	150	410	175	225	140	190	170	210	5	113	100-108
JRB2102-2,2	2,2	3	9	5,15	100	-	600	700	450	150	450	175	225	140	190	170	210	5	128	100-108
JRB2104-4	4	5,5	15,2	8,8	100	-	670	860	550	185	485	230	275	170	245	210	260	13	209	100-108
JRB2107-5,5	5,5	7,5	20,5	11,8	100	-	775	860	550	185	590	230	275	170	245	210	260	13	249	100-108
JRB2109-7,5	7,5	10	27,4	15,8	100	-	775	860	550	185	590	230	275	170	245	210	260	13	267	100-108
JRB2122-4	4	5,5	15,2	8,8	125	-	710	1020	650	205	505	270	335	210	290	250	300	14	273	125-133
JRB2123-5,5	5,5	7,5	20,5	11,8	125	-	805	1020	650	205	600	270	335	210	290	250	300	14	313	125-133
JRB2124-7,5	7,5	10	27,4	15,8	125	-	805	1020	650	205	600	270	335	210	290	250	300	14	331	125-133
JRB2126-9	9	12	32	18,5	125	-	805	1020	650	205	600	270	335	210	290	250	300	14	333	125-133
JRB2152-9	9	12	32	18,5	150	-	860	1380	800	230	630	330	-	341	330	-	-	-	509	150-159
JRB2153-11	11	15	39,6	22,9	150	-	920	1380	800	230	690	330	-	341	330	-	-	-	585	150-159
JRB2154-15	15	20	-	29,3	150	-	970	1380	800	230	740	330	-	341	330	-	-	-	615	150-159
JRB2155-19	19	25	-	36,5	150	-	1030	1380	800	230	800	330	-	341	330	-	-	-	655	150-159



LRB 1000 - JRB 2000

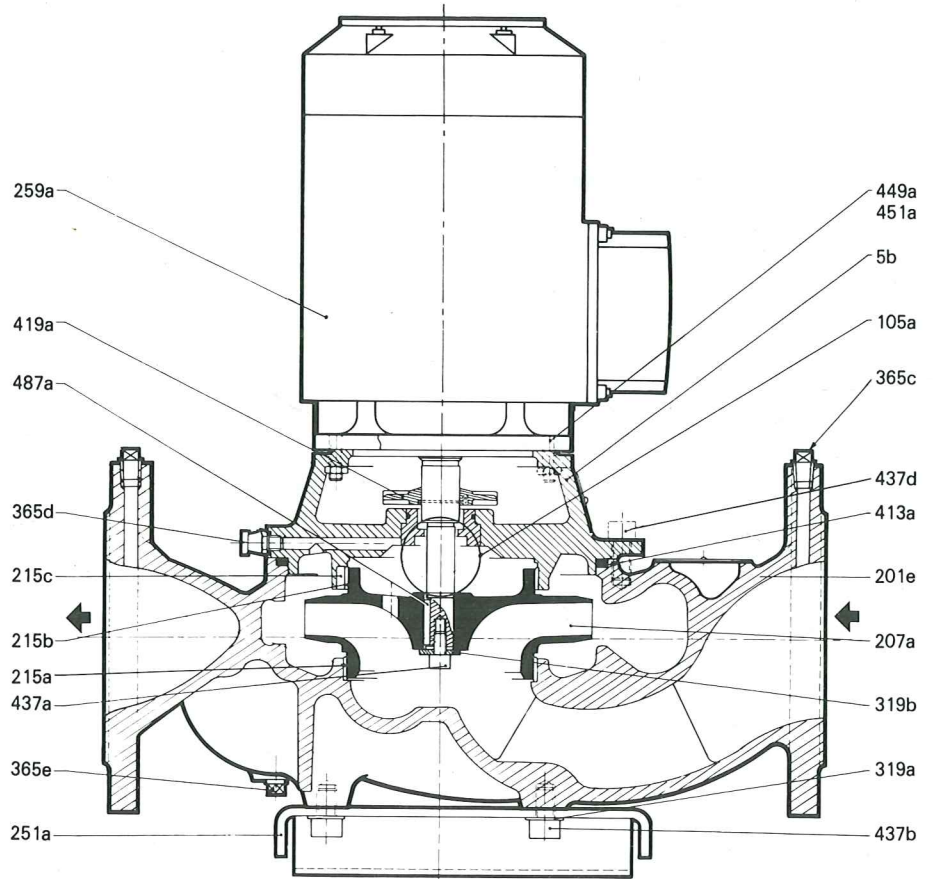
Nomenclature

(commune à LRB et JRB)

- 5a - Entretoise (2051 à 2062)
- 5b - Entretoise (LRB - JRB)
- 29a - Couverture boîte à clapet (JRB)
- 31a - Déflecteur (2051 à 2062)
- 71a - Fond de refoulement (2051 à 2062)
- 105a - Garniture mécanique (LRB - JRB)
- 105a - Garniture mécanique (2051 à 2062)
- 152a - Bague de butée (2051 à 2062)
- 201a - Corps de pompe jumelée
- 201b - Corps de pompe simple
- 207a - Roue (Pompe 1 sur JRB)
- 207b - Roue (Pompe 2 - JRB)
- 215a - Bague d'usure avant
- 215b - Bague d'usure arrière
- 215c - Bague support
- 219a - Axe de clapet (JRB)
- 219b - Entretoise (JRB)
- 251a - Support pompe (sauf 2051 à 2062)
- 259a - Moteur électrique
- 307a - Rondelle de butée (JRB)
- 319a - Rondelle sous vis 437b
- 319b - Rondelle sous vis 437a
- 365c - Bouchon (prise manomètre)
- 365d - Purgeur (sauf 2051 à 2062)
- 365e - Bouchon de vidange
- 377b - Volet d'obturation de clapet (JRB)
- 409a - Ressort de clapet (JRB)
- 411b - Joint plat sous couvercle (JRB)
- 413a - Joint torique (corps - entretoise)
- 419a - Déflecteur (sauf 2051 à 1062)
- 437a - Vis fixation roue (sauf 2051 à 1062)
- 437b - Vis fixation support (sauf 2051 à 1062)
- 437c - Vis fixation couvercle (JRB)
- 437d - Vis fixation entretoise
- 441a - Vis fixation roue (2051 à 1062)
- 449a - Goujon
- 451a - Ecrou
- 487a - Clavette de roue

(e) Pièces de rechange recommandées.

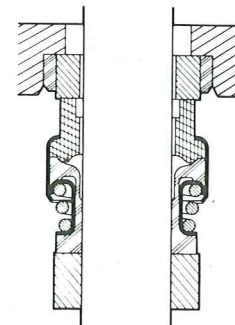
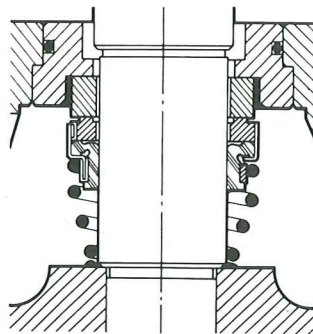
PLAN-COUCPE DE PRINCIPLE LRB 1000



Détail garniture mécanique

LRB et JRB
(105a)

JRB2051 à 2062
(105b)



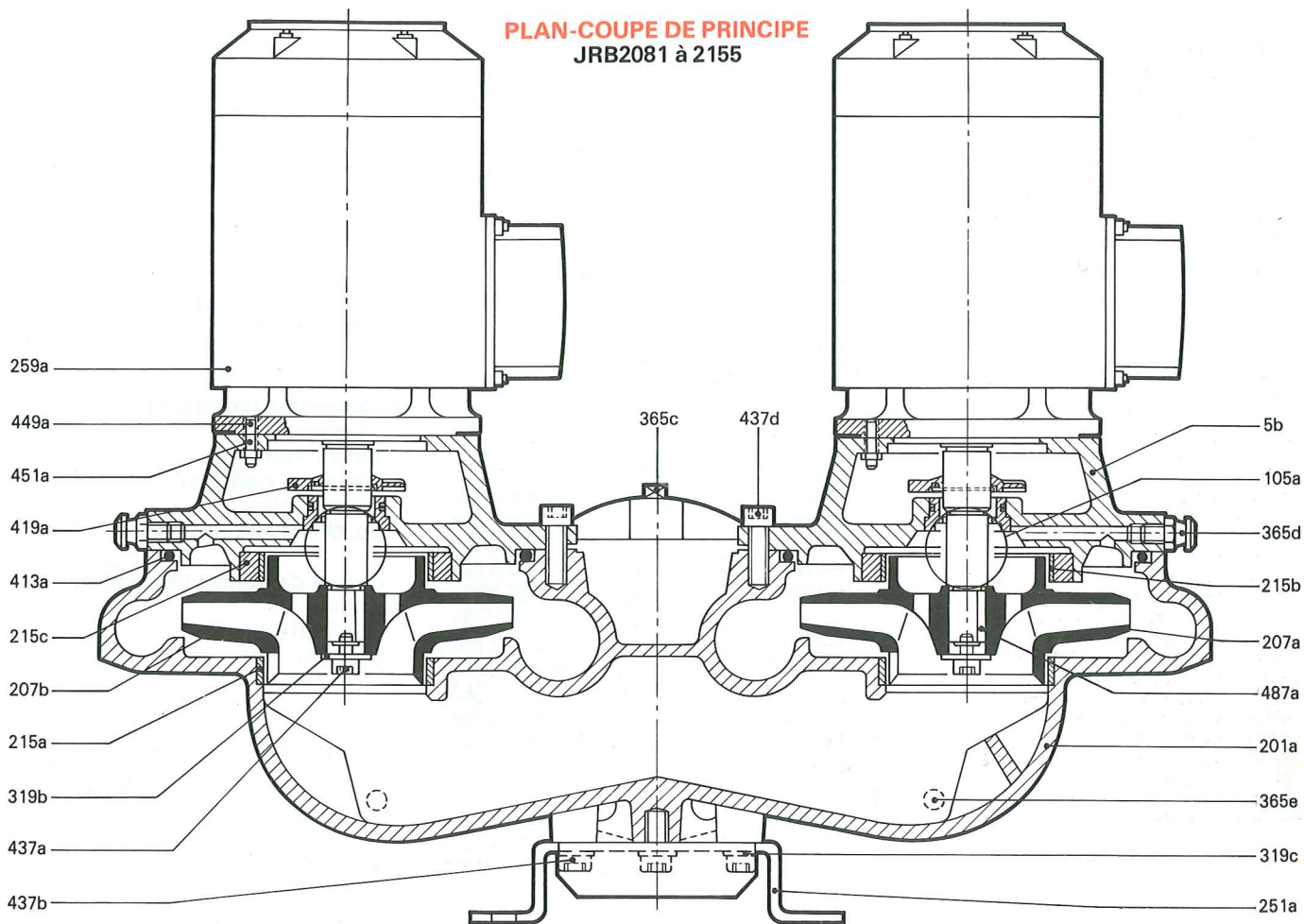
Attention (JRB)

Roues différentes en fonction du sens de rotation, préciser en plus à la commande, Pompe 1 ou Pompe 2.

Garnitures mécaniques identiques, indépendamment du sens de rotation différent des moteurs.

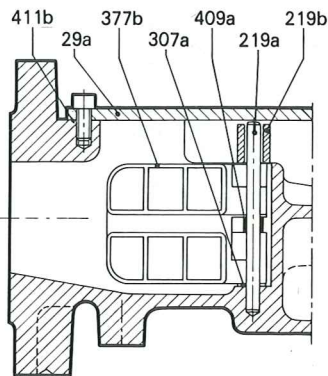


**PLAN-COUPÉ DE PRINCIPE
JRB2081 à 2155**

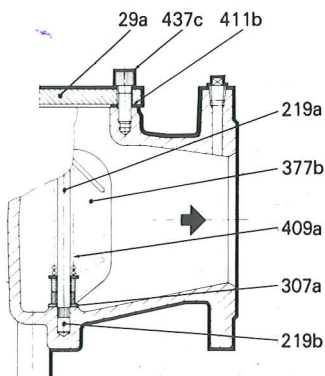


Détail clapet

JRB2051 à 2062



JRB2081 à 2155



**Détail de construction
JRB2051 à 2062**

