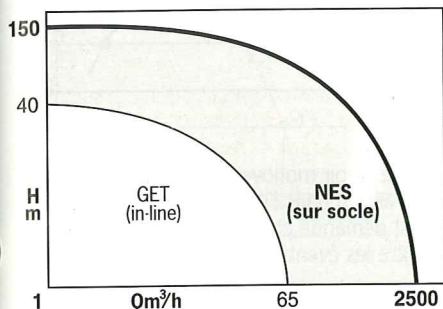


PLAGES D'UTILISATION

Débits jusqu'à :	1300 m³/h
Hauteurs mano. jusqu'à :	220 mCE
Température maxi de l'eau :	+ 60°C
Pression de service maxi	HYDROCOMPACT: 12 bar* HYDROBAT: 12-16 bar*
DN des collecteurs	HYDROCOMPACT taraudés: 2"-2 1/2" HYDROBAT filetés: 2"-3" HYDROBAT à brides: DN 100

* Au-delà, NOUS CONSULTER

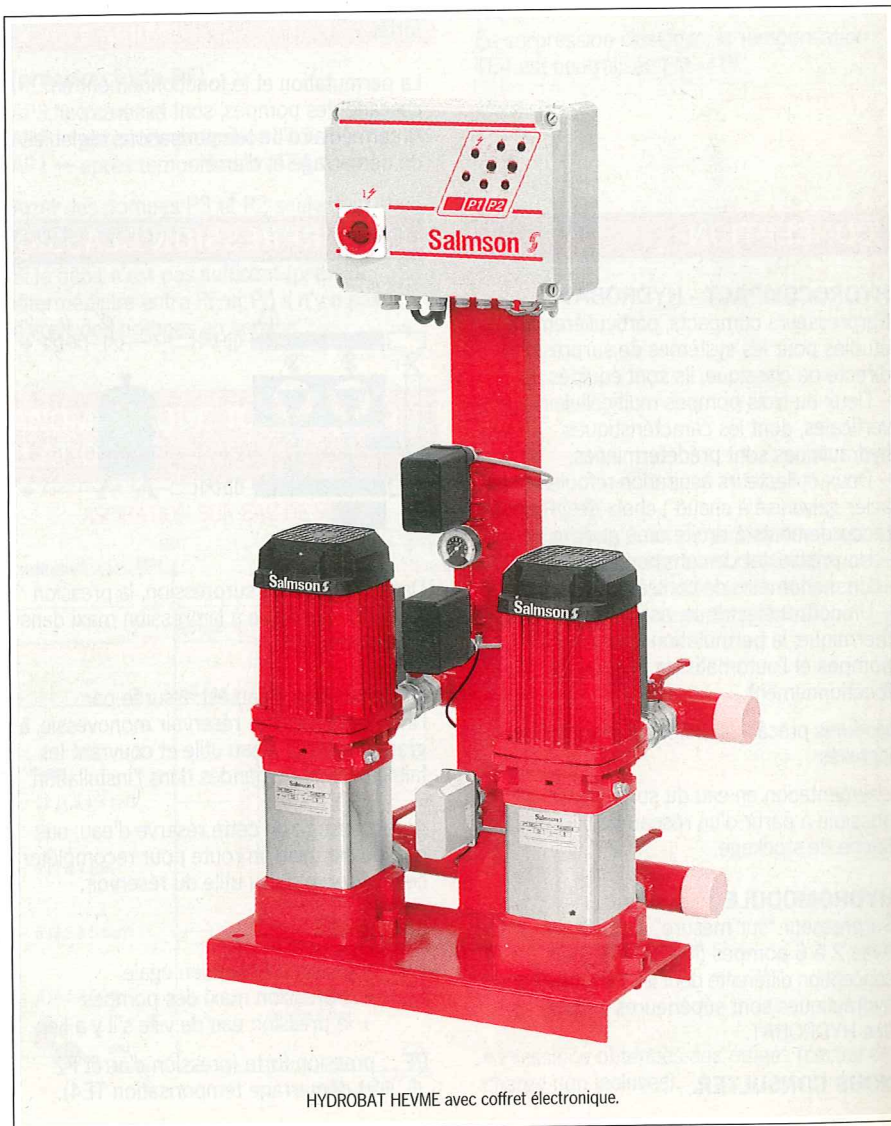
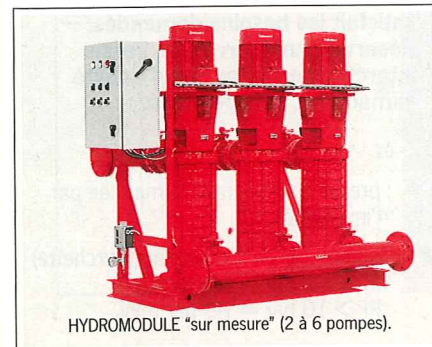
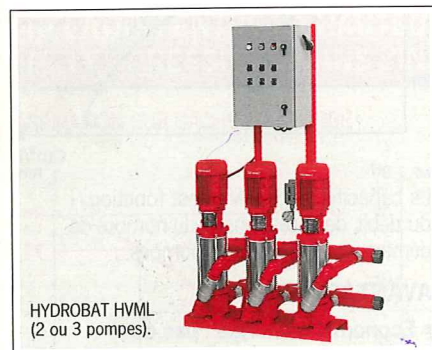
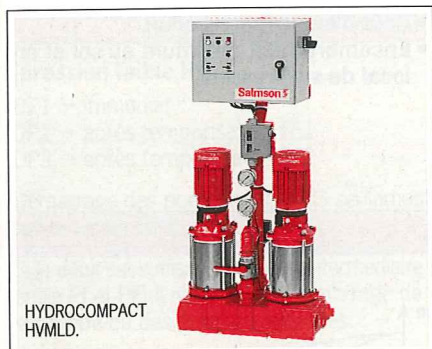


APPLICATIONS

Mise et maintien sous pression de réseaux de distribution d'eau à pression insuffisante ou inexistante, pour :

- ensembles d'habitations, de bureaux,
- résidences privées,
- piscines municipales,

- hôtels, hôpitaux, cliniques,
- centres commerciaux, magasins,
- écoles, lycées, universités, casernes,
- protection incendie,
- irrigation, arrosage,
- bâtiments industriels, agricoles...



**HYDROCOMPACT
HYDROBAT
HYDROMODULE**

SURPRESSEURS D'EAU

Usages collectifs et industriels
50 Hz

3

HYDROCOMPACT HYDROBAT HYDROMODULE

AVANTAGES

- Modules compacts, pré-réglés en usine et prêts à être installés.
- Encombrement au sol très réduit.
- Installation facile : 2 raccords hydrauliques et un branchement électrique.
- Commandes et protections regroupées dans l'armoire qui assure l'automatisme intégral de fonctionnement.
- Collecteurs aspiration-refoulement galvanisés à chaud.

HYDROCOMPACT HC 2200

- Le plus compact et le plus silencieux du marché (35 dBA - 1 m).
- Moteurs à rotor noyé.
- Clapets anti-retour et by-pass intégrés.

CONCEPTION

HYDROCOMPACT - HYDROBAT

Surpresseurs compacts, particulièrement étudiés pour les systèmes de surpression directe ou classique, ils sont équipés de :

- Deux ou trois pompes multicellulaires verticales, dont les caractéristiques hydrauliques sont prédéterminées.
- Deux collecteurs aspiration-refoulement en acier galvanisé à chaud ; choix des raccords à droite ou à gauche.
- Un pressostat de commande pompes.
- Un manomètre de contrôle avec purge.
- Un coffret électrique, assurant la protection thermique, la permutation cyclique des pompes et l'automatisme intégral de fonctionnement.

Modules précâblés, peints et prêts à être installés.

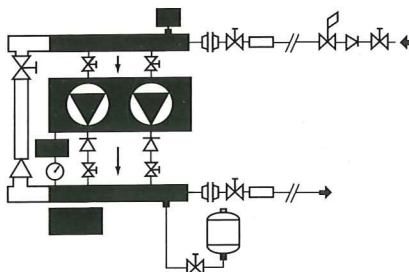
L'alimentation en eau du surpresseur est possible à partir d'un réseau de ville ou d'une bache de stockage.

HYDROMODULE

Surpresseur "sur mesure" exécuté sur ordre. Avec 2 à 6 pompes (MV-PM-NO...) de conception différente dont les caractéristiques hydrauliques sont supérieures à celles des HYDROBAT.

NOUS CONSULTER.

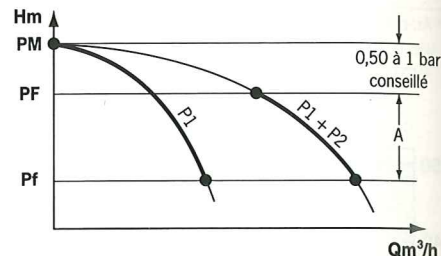
LA SURPRESSION DIRECTE



Système de maintien de pression où une pompe temporisée assure un débit minimum dans l'installation.

L'information est donnée à l'armoire de commande par un pressostat à plage neutre agissant sur pression faible ou pression forte.

La permutation et le fonctionnement en cascade des pompes, sont assurés par l'intermédiaire de temporisations réglables de démarrage et d'arrêt.

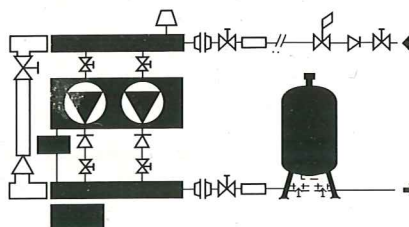


Un réservoir monovessie maintient la pression dans l'installation si aucun débit n'est demandé et protège le pressostat contre les éventuelles surpressions.

AVANTAGES

- Coût d'exploitation réduit.
- Encombrement minimum au sol et en local de surpression.

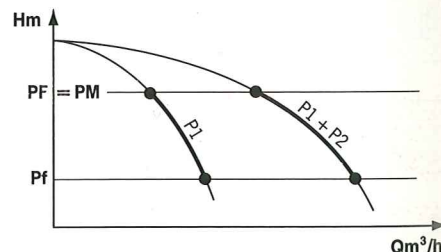
LA SURPRESSION CLASSIQUE



Dans ce mode de surpression, la pression forte (PF) est égale à la pression maxi dans l'installation (PM).

La distribution d'eau est assurée par l'intermédiaire d'un réservoir monovessie, à grande réserve d'eau utile et couvrant les faibles débits demandés dans l'installation.

Après puisage de cette réserve d'eau, une pompe est mise en route pour reconstituer cette réserve d'eau utile du réservoir.



La capacité du réservoir est fonction du débit, des pressions et du nombre de démarrages horaires des pompes.

AVANTAGES

- Économie d'énergie : pas de fonctionnement pompes sur les faibles débits, la réserve d'eau utile du réservoir satisfait les besoins demandés.
- Réservoir anti-corrosion, vessie interchangeable en Butyl qualité alimentaire, anti-pollution.

LÉGENDES

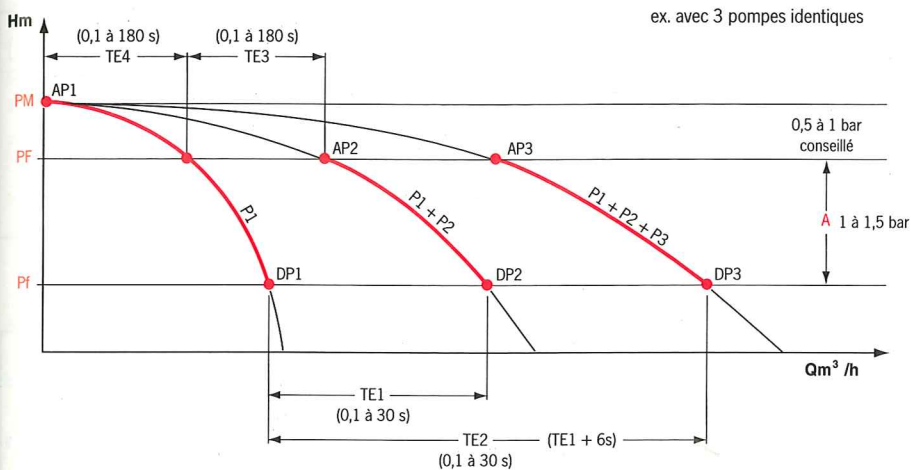
- PM : pression de maintien égale à la pression maxi des pompes + la pression eau de ville s'il y a lieu.
- PF : pression forte (pression d'arrêt P2 et démarrage temporisation TE4).

Pf : pression faible, mini demandée par l'installation.

A : différentiel du pressostat (fourchette)
 PF < 10 bar = 1 bar mini,
 PF > 10 bar = 1,5 bar mini.

HYDROCOMPACT HYDROBAT HYDROMODULE

CYCLES DE FONCTIONNEMENT DES POMPES



LÉGENDES

- DP1 } Démarrage pompes
- DP2 } (P1 - P2 - P3)
- DP3 }

- AP1 } Arrêt pompes
- AP2 } (P1 - P2 - P3)
- AP3 }

- TE1 } Temporisations
- TE2 } réglables
- TE3 } (0,1 à 30 s)
- TE4 } Temporisation d'arrêt
- TE4 } pompes de maintien
- TE4 } réglable de 0,1 à 180 s

CYCLE DÉMARRAGE

(pression faible Pf)

- DP1 → immédiat
- DP2 → après temporisation TE1
- DP3 → après temporisation TE2

Démarrage des pompes P2 et P3 seulement sur pression faible (Pf).

Si le débit est suffisant (pression intermédiaire entre Pf et PF) il n'y a pas de démarrage de la pompe ou des pompes suivantes.

CYCLE ARRÊT

(pression forte PF)

- AP3 → immédiat
- AP2 → après temporisation TE3
- AP1 → après temporisation TE4

Arrêt des pompes P3 et P2 seulement sur pression forte (PF).

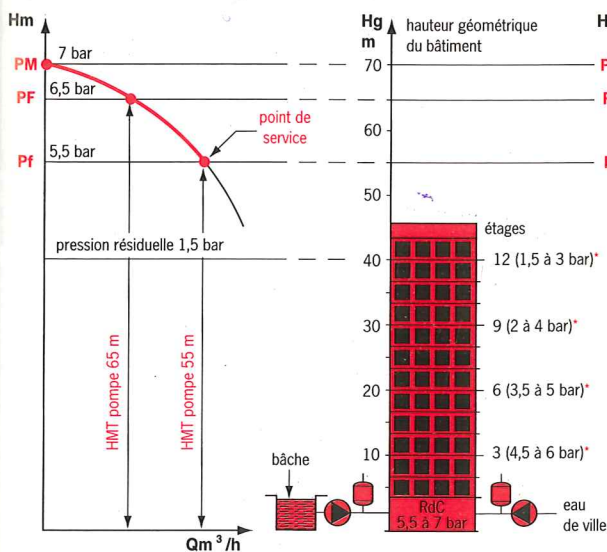
Si le débit n'est pas suffisant (pression intermédiaire entre PF et Pf) il n'y a pas d'arrêt des pompes en service.

NOTA :

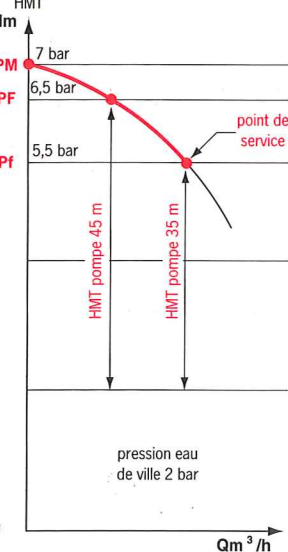
En surpression classique, la temporisation TE4 est neutralisée PM = PF.

RELATION ENTRE LA HAUTEUR MANOMÉTRIQUE TOTALE (HMT) ET LES PRESSIONS DANS L'INSTALLATION

ASPIRATION SUR BACHE EN CHARGE



ASPIRATION SUR EAU DE VILLE



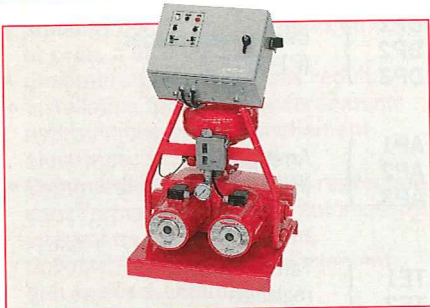
REMARQUE :

Pour un même point de service demandé : Pf = 5,5 bar. Les hauteurs manométriques (HMT) pompes sont différentes en fonction de l'alimentation en eau du surpresseur.

• Pressions obtenues aux étages (pertes de charge non incluses).

**HYDROCOMPACT
HYDROBAT
HYDROMODULE**

LA GAMME DES SURPRESSEURS POUR RÉPONDRE A TOUS LES BESOINS

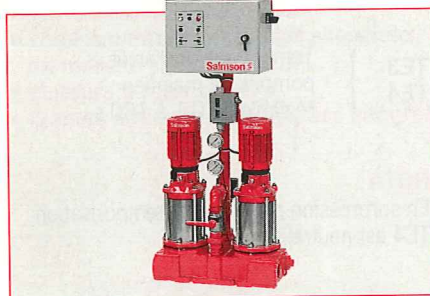
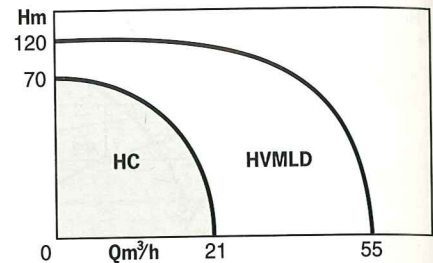


HYDROCOMPACT HC
SURPRESSEUR 2 POMPES MULTICELLULAIRES

LE PLUS SILENCIEUX (35 dBA - 1 m)
LE PLUS COMPACT DU MARCHÉ

- Température : 45 °C
- Pression de service : 12 bar

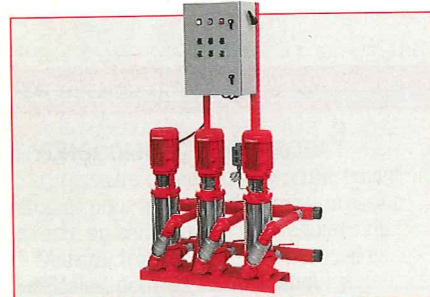
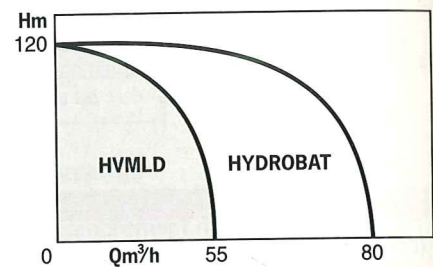
Moteurs à rotor noyé.



HYDROCOMPACT HVMLD
SURPRESSEUR 2 POMPES VML

COMPACT
SYSTÈME CARTOUCHE (VML)

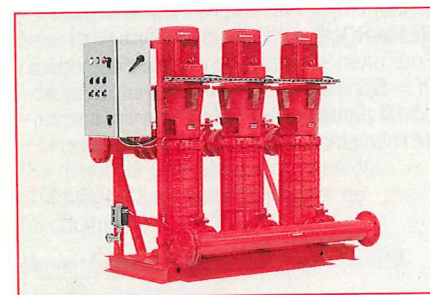
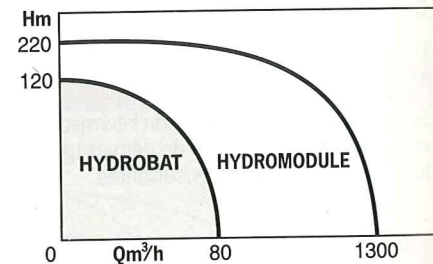
- Température : 60 °C
- Pression de service : 16 bar



HYDROBAT HVME-HVM-HVML
SURPRESSEUR 2 ou 3 POMPES
VME ou VM ou VML

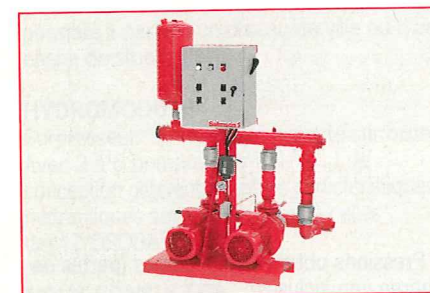
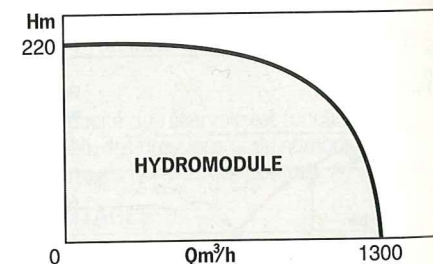
HVML LE CONCEPT VML

- Température : 60 °C
- Pression de service : 12 bar
avec VML : 16 bar



HYDROMODULE
SURPRESSEUR "SUR MESURE"
2 à 6 POMPES (VML-MV-PM-NO)

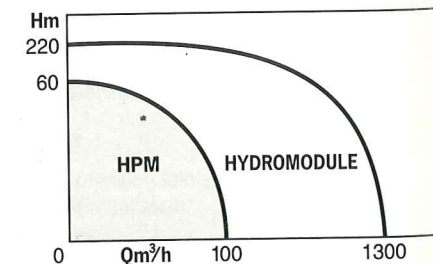
- Température : Selon type de pompes
- Pression de service :



HYDROBAT HPM
SURPRESSEUR DE PROTECTION INCENDIE
(R.I.A)
HABITAT - INDUSTRIE...

- Température : 45 °C
- Pression de service : 10 bar

Avec 2 pompes PM (1 en fonctionnement, l'autre en secours).



VOIR NOTICE TECHNIQUE PARTICULIÈRE

3

COMMENT CHOISIR UN SURPRESSEUR ?

A) CONDITIONS D'INSTALLATION :

(à préciser impérativement à la commande)

- Nombre de logements.
- Classe du bâtiment (HLM - imm. de standing - moyen standing - autre...).
- Hauteur géométrique du bâtiment (Hg).
- Pertes de charge (PC) par frottement du liquide dans les tuyauteries (environ 20 % de la hauteur géométrique du bâtiment).
- Pertes de charge locales (PCL) (adoucisseur d'eau - filtre - compteur d'eau...).
- Pression résiduelle (PR) désirée au robinet le plus haut (en général 1,5 à 2 bar).
- Source d'alimentation en eau : bache de stockage en charge ou réseau eau de ville (indiquer la pression d'eau de ville Pv).

Surpresseur en aspiration, nous consulter.

- Tension du réseau :
TRIPHASÉ : 230 ou 400 V.
MONOPHASÉ : 230 V.

B) HAUTEUR MANOMÉTRIQUE DE L'INSTALLATION (HM)

C'est la somme de :
HM = Hg + PC + PCL + PR

C) HAUTEUR MANOMÉTRIQUE TOTALE DES POMPES (HMT)

La HMT est différente selon l'alimentation en eau du surpresseur :

- **Sur eau de ville :**
HMT pompes = HM - Pression eau de ville.
- **Sur bache de stockage :**
HMT pompes = HM.

D) DÉBIT INSTANTANÉ (immeubles).

Ce débit est obtenu, soit à partir du nombre de logements, soit à partir du nombre total de robinets (eau chaude - eau froide) de l'ensemble des logements.

REMARQUE :

Deux abaques à lecture directe vous permettent de déterminer rapidement la HMT et le débit Q instantané (voir page suivante).

E) CHOIX DU SURPRESSEUR

Sa détermination est fonction des 3 critères suivants :

1) DÉBIT (Q)

Après calcul de la hauteur manométrique totale (HMT) et du débit, choisir à l'aide des courbes les surpresseurs assurant le débit instantané requis.

2) ÉCART (A)

Différentiel entre la pression d'enclenchement (Pf) et la pression de déclenchement (PF).

Le ou les modules choisis doivent permettre un différentiel A entre Pf et PF de 1 à 1,5 bar mini.

3) ÉCART (B)

Différentiel entre la pression d'enclenchement (Pf) et la pression à débit nul, ou pression de maintien (PM).

Le ou les modules choisis ne doivent pas avoir un différentiel B supérieur à 2,5 bar; ils doivent être compatibles avec la pression maxi admissible du réseau.

PRESSION A DÉBIT NUL

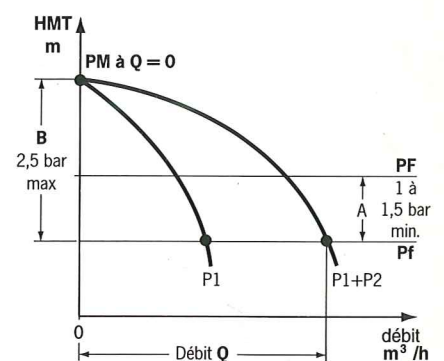
• **ALIMENTATION SUR BACHE EN CHARGE :**

- Est égale à HMT Pompes à débit nul.

• **ALIMENTATION SUR EAU DE VILLE :**

- Est égale à HMT Pompes à débit nul + pression eau de ville.

Cette méthode permet d'éviter les difficultés liées aux excès de pressions dans l'installation.



CHOIX DU RÉSERVOIR A VESSIE (Système à maintien de pression)

MODÈLE DE SURPRESSEUR	TAILLE	VOLUME DU RÉSERVOIR EN LITRES PRESSION MAXI DE SERVICE DANS L'INSTALLATION	
		5 BAR	10 BAR
HEVME - HVML - HVMLD	300	100	200
HEVME - HVML - HVMLD	600	200	300
HVME - HVML - HVMLD - HC	1200 2000	300	500
HVML - HVMLD	2200	500	750

La pression à débit nul du surpresseur doit être inférieure ou au plus égale à la pression de service maxi du réservoir.

Remarque :

Plus la capacité du réservoir est importante, plus la réserve d'eau utile est grande et le nombre de démarrages pompe limité.

EXEMPLE DE DÉTERMINATION D'UN SURPRESSEUR

HYPOTHÈSE

- 50 logements. Classe HLM, soit 12 m³/h (abaque B).
- Hauteur géométrique (Hg) 46 m.
- Perte de charge (PC) 20 % de Hg = 9 m.
- Pression résiduelle (PR) 1,5 bar (15 m).
- HM = Hg + Pc + PR = 70 m.
- Pression eau de ville = 1,8 bar (18 m).
- HMT pompes = HM - Pv = 52 m (abaque A).

Rechercher dans les abaques modules le surpresseur correspondant :

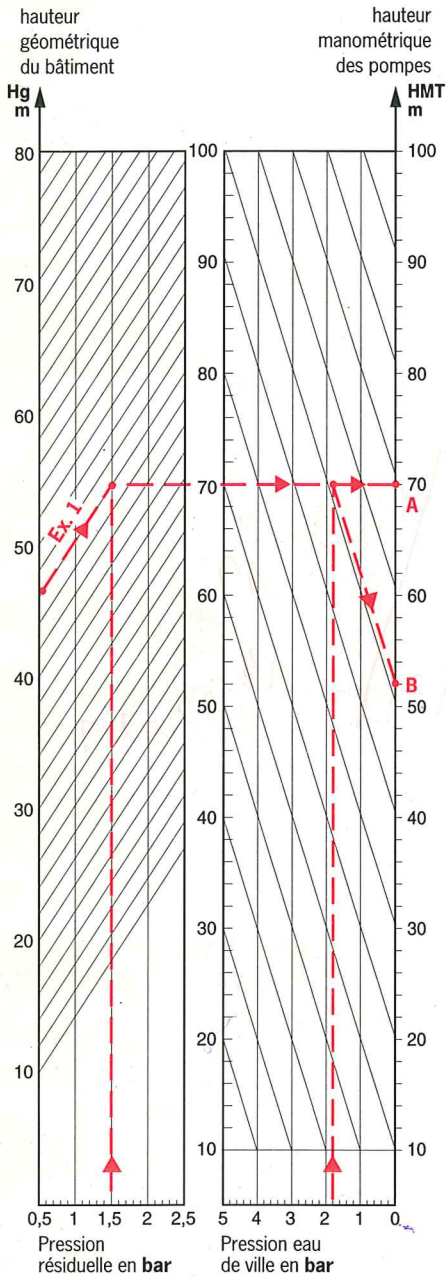
- 4 possibilités sont offertes pour 12 m³/h
- 52 m (à 2 pompes) : 3 =
- 1 - HC 2205-V12-T4-3 } Réservoir
- 2 - HVMLD 607-V16-T4-3 } 500 l - HC
- 3 - HEVME 607-V12-T4-3 } 300 l - HV
- 4 - HVML 607-V16-T4-3 } 10/15 bar

Sélectionner le surpresseur dont le fonctionnement sera le plus souple et le coût d'exploitation le moins élevé.

3

HYDROCOMPACT HYDROBAT HYDROMODULE

A : HAUTEUR MANO. DES POMPES

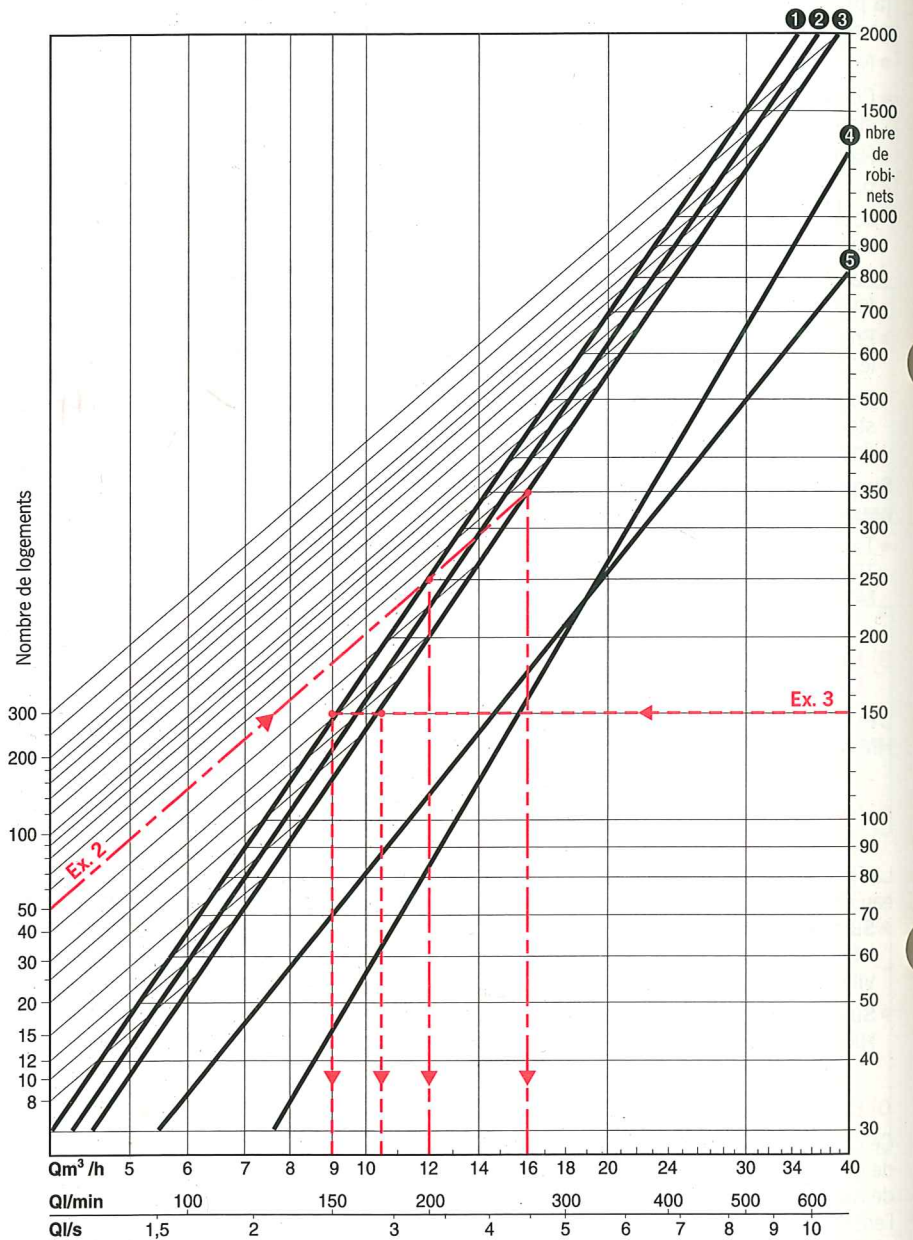


Exemple 1 :

- Hauteur géométrique : **46 m**
- Pression résiduelle désirée : **1,5 bar**
- Hauteur manométrique des pompes (HMT)**
 - Aspiration sur bache de stockage
HMT → **70 m** (point A)
 - Aspiration sur réseau de ville (pression eau de ville 1,8 bar, soit 18 m).
HMT → 70 - 18 = **52 m** (point B).

B : ABAQUE A LECTURE DIRECTE DU DÉBIT INSTANTANÉ

(d'après débits de base de la Norme NFP 41-204)



Classe des bâtiments (obliques)

- ① : H.L.M.
- ② : Standing
- ③ : Grand standing
- ④ : Hôtels
- ⑤ : Collectivités (lycées, collèges...)

Nota : Les pertes de charges locales (compteur d'eau, adoucisseur...) seront à rajouter dans le calcul de la hauteur manométrique.

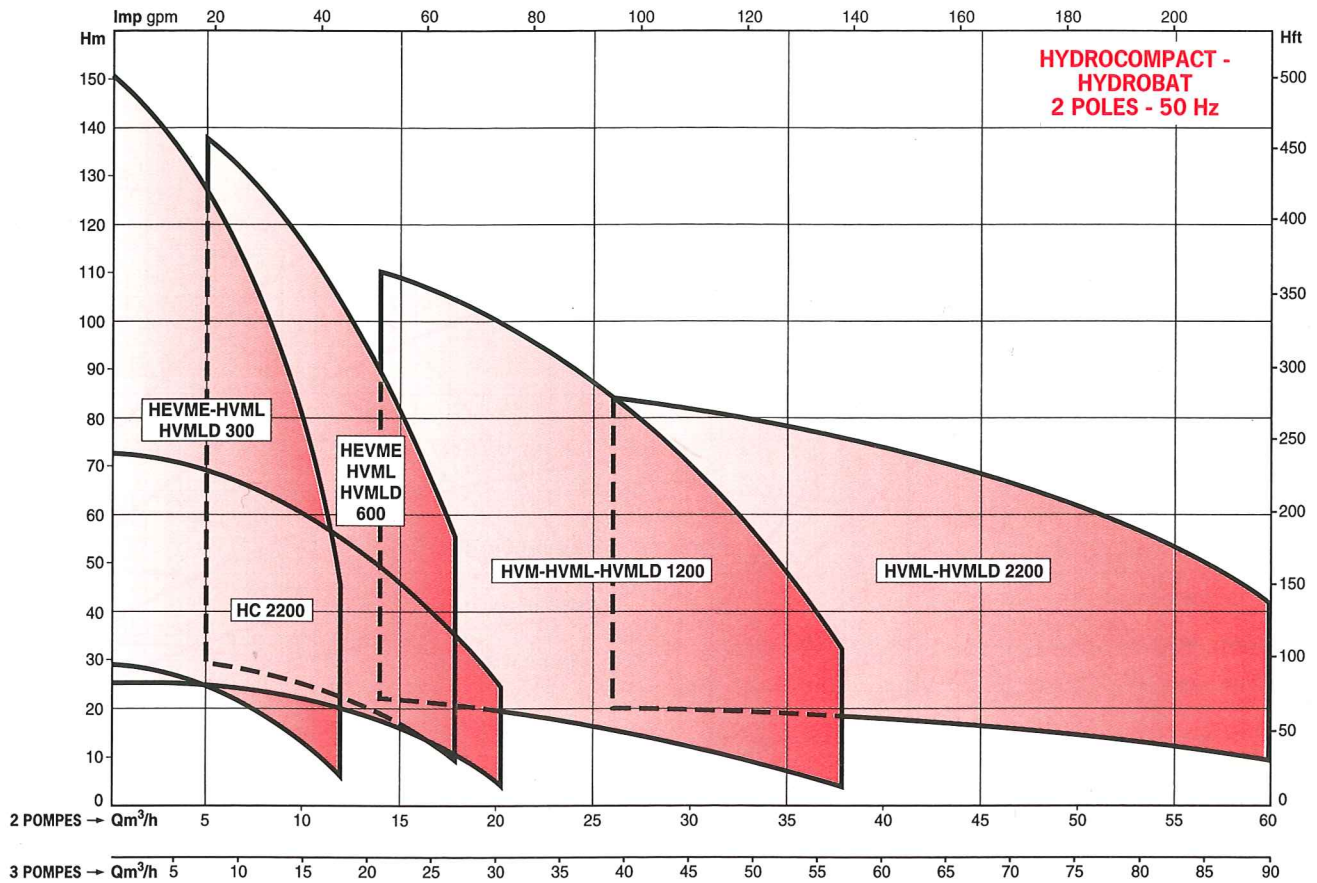
Exemple 2 :

- Nombre de logements : 50**
- Débit maxi instantané :
 - En H.L.M. (oblique 1) → **12 m³/h**
 - En gd standing (oblique 3) → **16 m³/h**

Exemple 3 :

- Nombre de robinets : 150**
- Débit maxi instantané :
 - En gd standing (oblique 3) → **10,25 m³/h**
 - En H.L.M. (oblique 1) → **9 m³/h**

ABAQUE GÉNÉRAL DE PRÉSÉLECTION A 2900 TR/MN

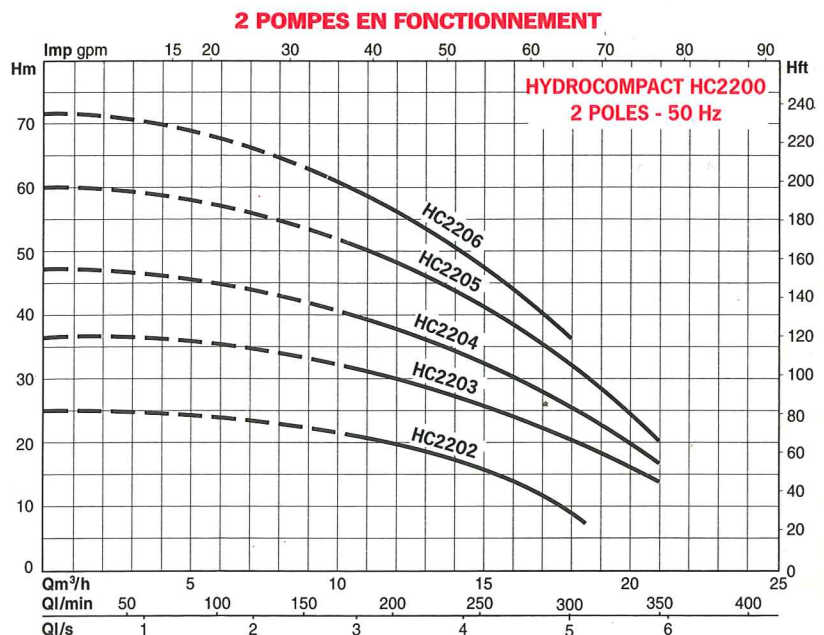


* sauf HC2200 et HVMLD uniquement en 2 pompes.

HYDROCOMPACT HC 2200

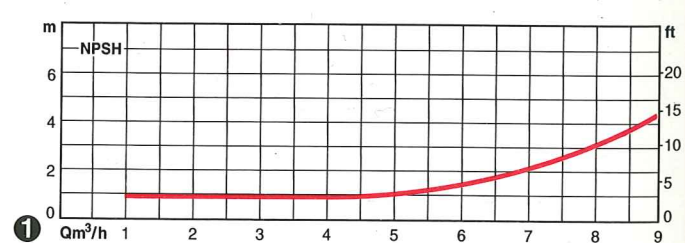
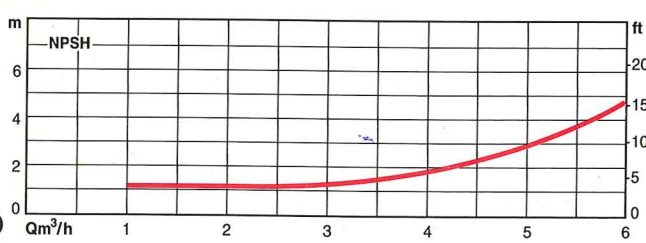
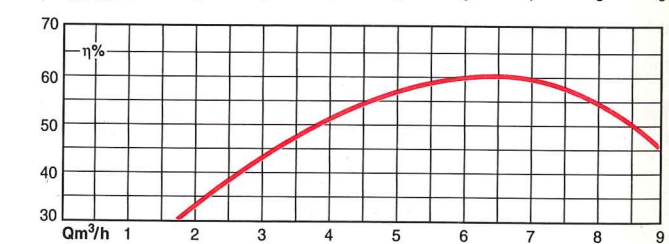
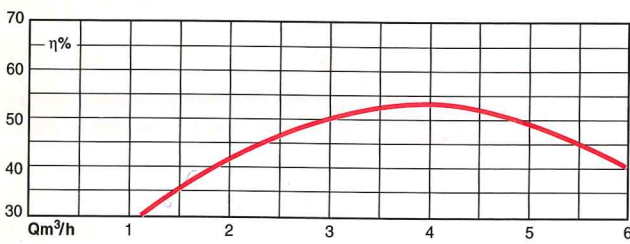
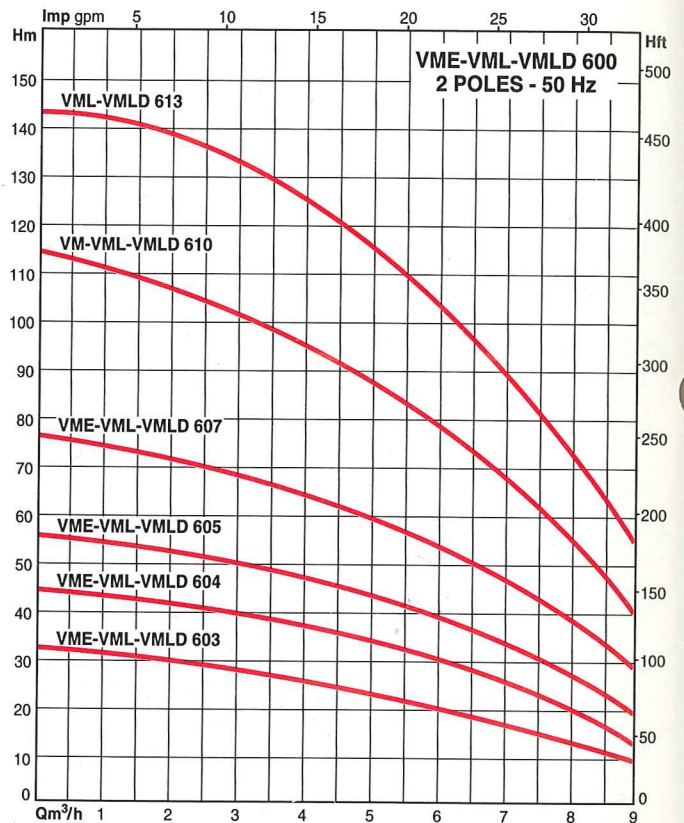
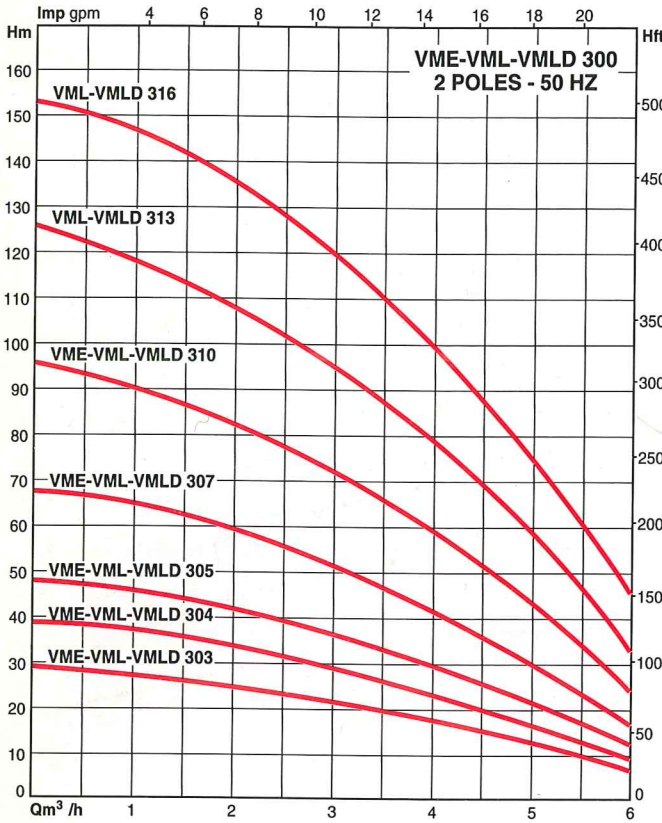


PERFORMANCES HYDRAULIQUES A 2900 TR/MN



3

PERFORMANCES HYDRAULIQUES DES POMPES A 2900 TR/MN - SÉRIES 300 ET 600



- ① Qm³/h 1 2 3 4 5 6
- ② Qm³/h 2 3 4 5 6 7 8 9 10 11 12
- ③ Qm³/h 2 4 6 8 10 12 14 16 18

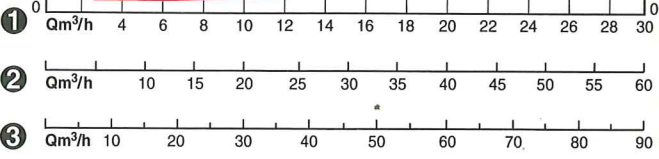
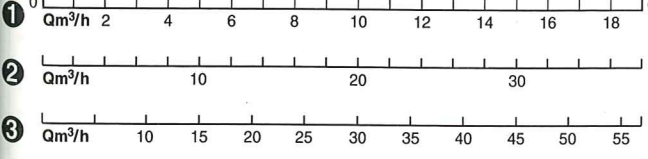
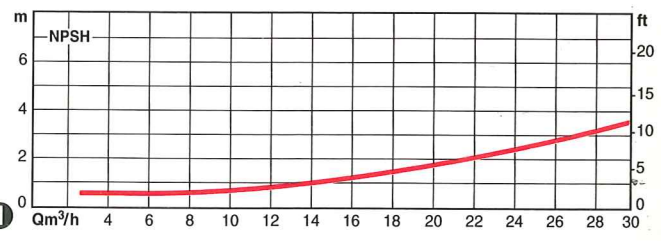
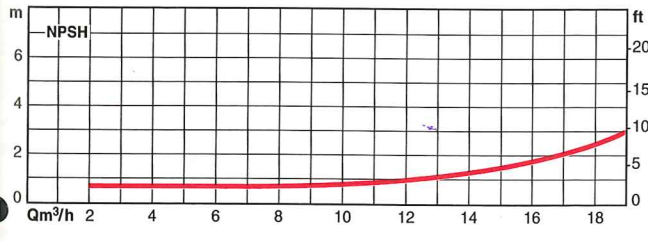
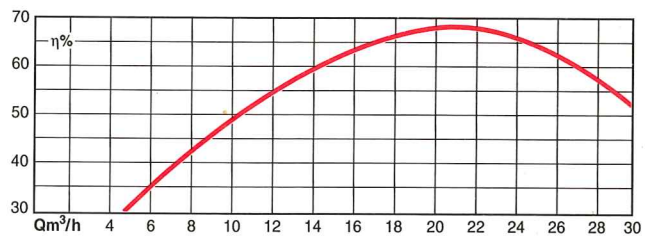
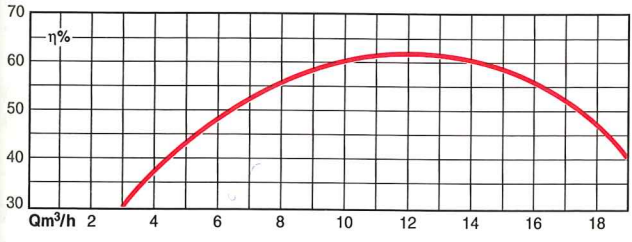
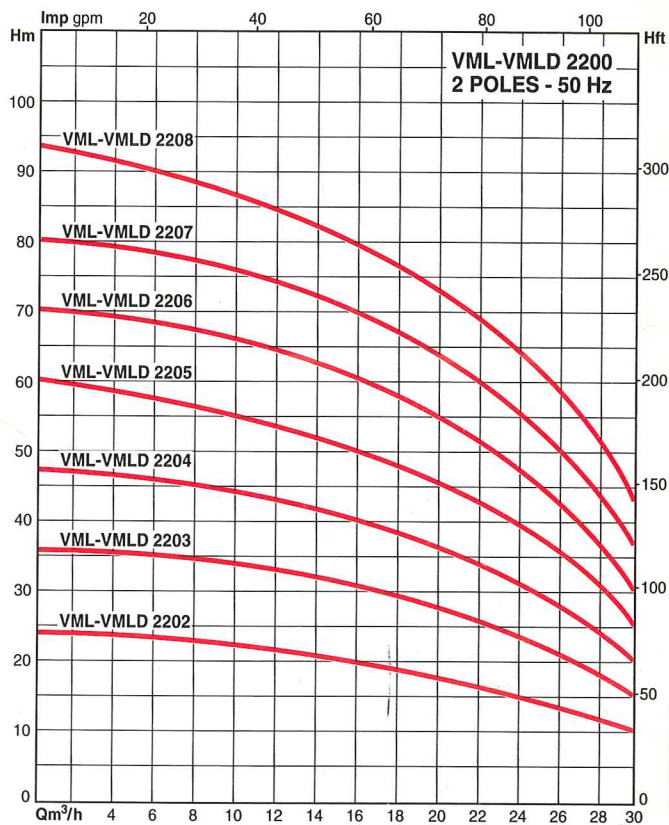
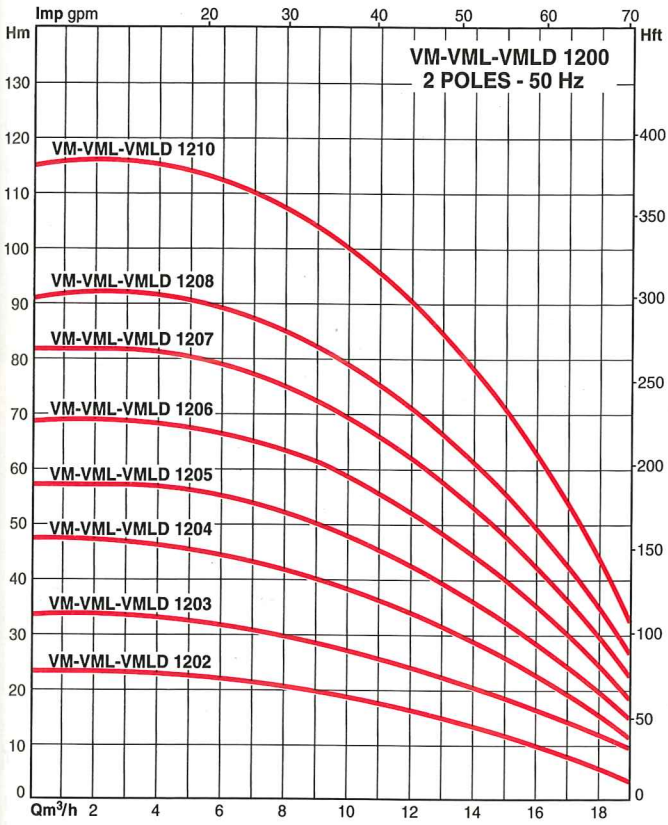
- ① Qm³/h 1 2 3 4 5 6 7 8 9
- ② Qm³/h 2 4 6 8 10 12 14 16 18
- ③ Qm³/h 3 6 9 12 15 18 21 24 27

Nombre de pompes

Nombre de pompes

NOTA : Surpresseurs HVMLD fonctionnement 1 ou 2 pompes uniquement.

PERFORMANCES HYDRAULIQUES DES POMPES A 2900 TR/MN - SÉRIES 1200 ET 2200



Nombre de pompes

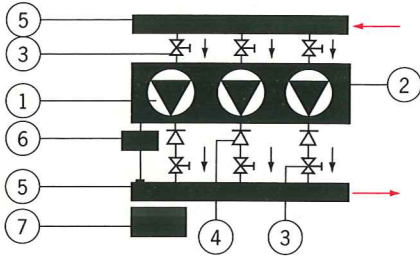
Nombre de pompes

NOTA : Surpresseurs HVMLD fonctionnement 1 ou 2 pompes uniquement.

HYDROCOMPACT HYDROBAT HYDROMODULE

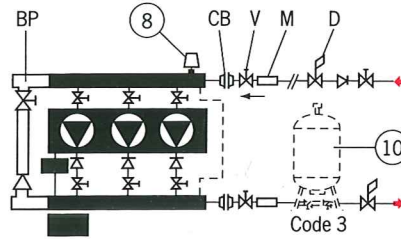
HYDROBAT DE BASE ET FOURNITURES

Exemple avec Hydrobat à 3 pompes, même représentation avec un Hydrobat 2 pompes.



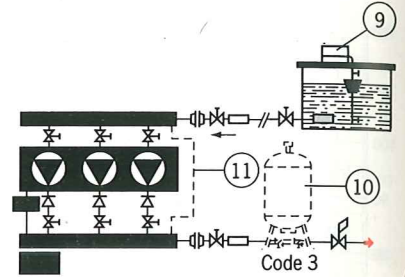
VERSION "V"

A PARTIR DU RÉSEAU DE VILLE



VERSION "B"

A PARTIR D'UNE BÂCHE DE STOCKAGE
(en charge)



FOURNITURES STANDARD* :

- 1 – Deux ou trois pompes multicellulaires.
- 2 – Châssis support.
- 3 – Vannes d'isolement à l'aspiration et au refoulement des pompes.
- 4 – Clapets anti-retour au refoulement des pompes.
- 5 – Collecteurs aspiration-refoulement (galvanisés à chaud).
- 6 – Pressostat de commande pompes.
- 7 – Armoire électrique de commande et de protection.

FOURNITURES OBLIGATOIRES :

(selon l'alimentation en eau du surpresseur).

- 8 – Pressostat de protection manque d'eau, livré monté, surpresseur alimenté sur eau de ville (inclus dans le prix).
ou
- 9 – Interrupteur à flotteur, livré non monté, surpresseur alimenté sur bache en charge (inclus dans le prix).
- 10 – Réservoir à vessie CODE 3 100 à 2000 litres, préciser pression de service et capacité (option en supplément de prix).
- 11 – Tuyauterie d'équilibrage pour bache en aspiration.

NOUS CONSULTER.

FOURNITURES FACULTATIVES :

(options en supplément de prix).

- BP – By-pass d'alimentation directe en eau, lorsque la pression du réseau de ville est suffisante (livré monté en cas de commande).
- M – Manchettes anti-vibratoires (fournies par 2).
- CB – Contre-brides à visser ou à souder sur collecteurs (fournies par 2).
- D – Détendeur-stabilisateur de pression sur aspiration et/ou refoulement.
- V – Vannes d'isolement.

3

DÉSIGNATION DU SURPRESSEUR

HYDROCOMPACT HVMLD	305	-							
	HVME								
	HYDROBAT HVM	303-2 - V - 12 - T2 - 3 -							
	HVML	1203-2 - B - 16 - T4 - 3 -							
									BP-M-V-CB

Code accessoires facultatifs (à indiquer en cas de commande).

Code réservoir 3 : capacité et pression à préciser.

Tension d'alimentation triphasé - T2 : TRI 230 V - T4 : TRI 400 V.

Pression de service maxi en bar.

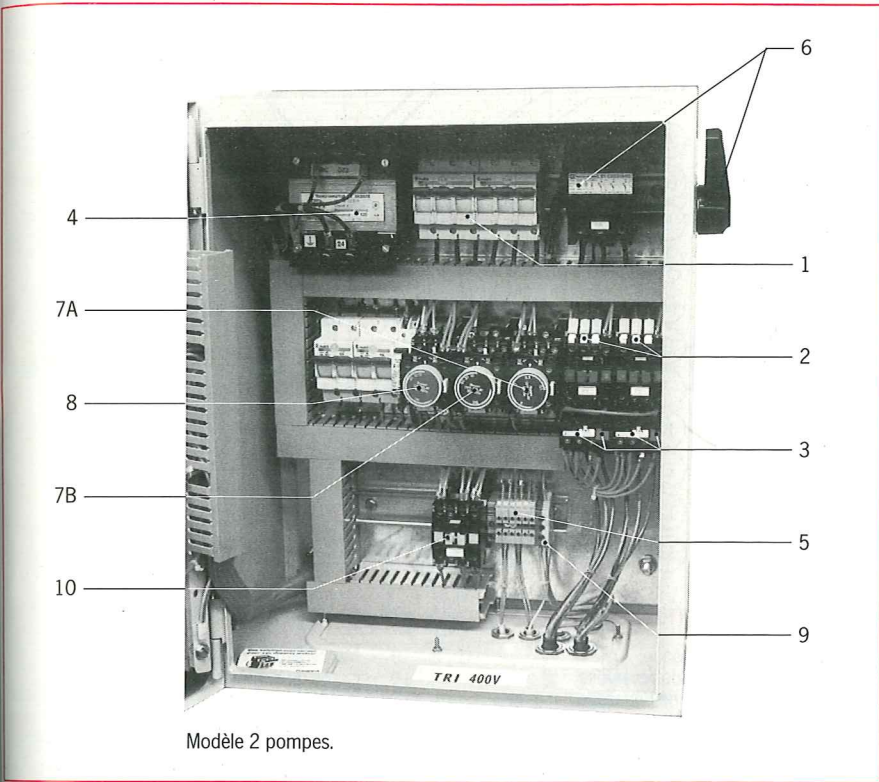
Alimentation en eau - V : sur réseau ville - B : sur bache (non fournie).

Type de pompe 303-2 avec indication du nombre d'étage et de pompes.

Type de surpresseur avec indication du modèle de pompes.

HYDROCOMPACT HYDROBAT HYDROMODULE

ARMOIRE ÉLECTRIQUE DE COMMANDE ET DE PROTECTION



DESRIPTIF

(2 ou 3 pompes).

En façade

- (avec indication des fonctions):
- Un voyant sous tension.
- Un voyant manque d'eau.
- Un voyant défaut.

Par pompe :

- Un voyant marche.
- Un commutateur à trois positions (manuel - arrêt - automatique).

A l'intérieur :

- 1 - Coupe-circuits tripolaires HPC.
- 2 - Contacteur (un par pompe).
- 3 - Relais thermique avec curseur de réglage intensité moteur et bouton de réarmement.
- 4 - Transformateur 24 V de sécurité.
- 5 - Bornier des raccordements électriques.
- 6 - Sectionneur général à commande extérieure par poignée verrouillable.
- 7a - Temporisation de démarrage et d'arrêt des pompes (réglable).
- 7b - Temporisation de maintien de la dernière pompe (réglable).
- 8 - Temporisation manque d'eau (réglable).
- 9 - Bornes de mise à la terre.
- 10 - Relais d'automatisme.

L'armoire de commande, le "cœur" de votre surpresseur, a été conçue et réalisée avec le plus grand soin pour vous assurer un fonctionnement sûr et durable. Tous les organes de commande et de réglage y sont groupés et accessibles facilement.

Armoire de commande conforme à la norme C15-100.

- Étanche IP 55.
- Fermeture à clés.

Alimentation triphasée :

- 230 V (T2) - 50 Hz ou
- 400 V (T4) - 50 Hz,

à préciser à la commande.

AVANTAGES

Maintenance facile et économique.

Composants standard du commerce pouvant être remplacés isolément à moindre coût.

Câblage en fils souples repérés.

Sécurité de fonctionnement :

Sur coupure secteur ou manque d'eau, avec redémarrage en "cascade" des pompes.

Sur défaut pompe, fonctionnement assuré par la dernière pompe restante.

Sur information manque d'eau, arrêt de la pompe ou des pompes en fonctionnement.

FONCTIONNEMENT

Sur appel du pressostat (rep. 6) agissant sur pression faible (mini) et pression forte (maxi) et par fermeture de circuits commandant les temporisations réglables :

a) Sur pression mini, démarrage en cascade des pompes (P1 + P2 et P3 s'il y a lieu).

b) Sur pression maxi, arrêt en cascade des pompes (P3 s'il y a lieu, P2 et P1) avec maintien pompe P1.

c) Sur information manque d'eau pressostat (rep. 8) ou de l'interrupteur à flotteur (rep. 9) arrêt des pompes.

Remarque

Sur tous les modèles de surpresseur (2 et 3 pompes) permutation de l'ordre de démarrage des pompes après chaque arrêt.

OPTIONS :

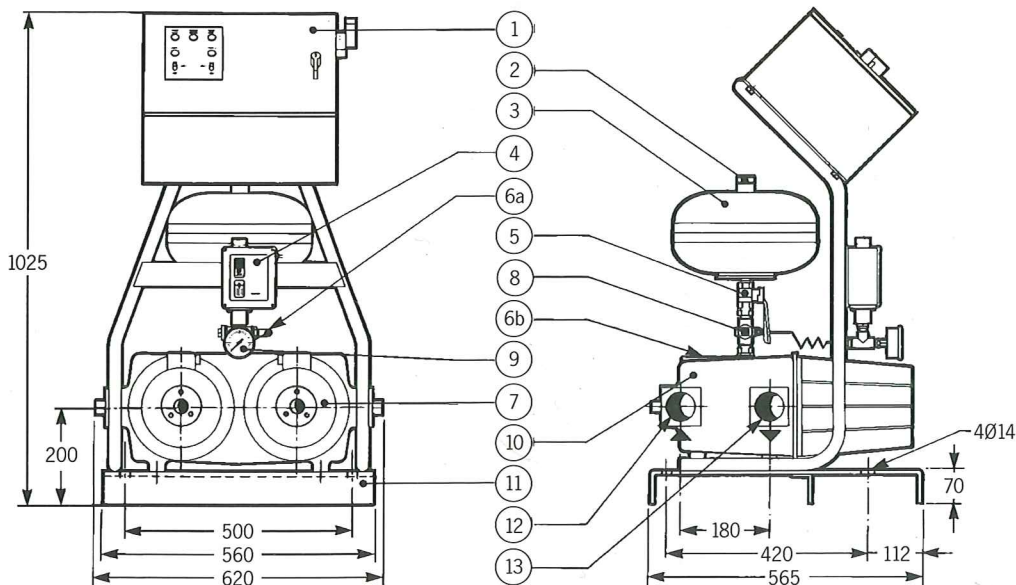
- Ampèremètre
- Voltmètre
- Report GTC
- Test lampes
- Manque d'eau 15 mn
- Variation de vitesse...

NOTA :

Sur demande, nous pouvons fournir toute armoire électrique de commande spécifique.

HYDROCOMPACT HYDROBAT HYDROMODULE

HYDROCOMPACT HC : CARACTÉRISTIQUES ÉLECTRIQUES ET DIMENSIONNELLES



CARACTÉRISTIQUES ÉLECTRIQUES

type V ou B	puissance absorbée P1 totale installée kW	intensité nominale en A par pompe 3 ~ 400 V	masse env. kg
HC 2202-	2,8	3,4	190
HC 2203-	2,8	3,9	
HC 2204-	4,4	4,8	
HC 2205-	4,4	4,8	
HC 2206-	4,4	5,3	

DESCRIPTIF DE NOTRE FOURNITURE :

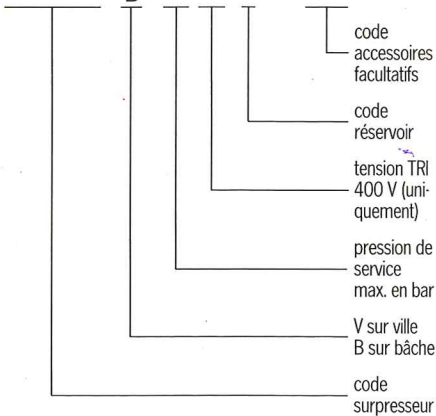
- 1 - Armoire de commande.
- 2 - Valve de gonflage du réservoir.
- 3 - Réservoir à vessie de dégazage.
- 4 - Pressostat de marche automatique à plage neutre (0,2 à 6 bar/4 à 17 bar).
- 5 - Vanne d'isolement du réservoir.
- 6a - Purgeur d'air manuel (refoulement).
- 6b - Purgeur d'air manuel (aspiration) ou prise de pression du pressostat manque d'eau.
- 7 - Moteur à rotor noyé.
- 8 - Orifice de raccordement pressostat manque d'eau (version V).
- 9 - Manomètre.
- 10 - Corps du surpresseur.
- 11 - Châssis.
- 12 - Orifice taraudé de refoul. Ø 2" (50-60).
- 13 - Orifice taraudé d'asp. Ø 2" (50-60).

Réservoir à vessie obligatoire.

NOTA : Choix des orifices aspiration-refoulement taraudés à droite ou à gauche.

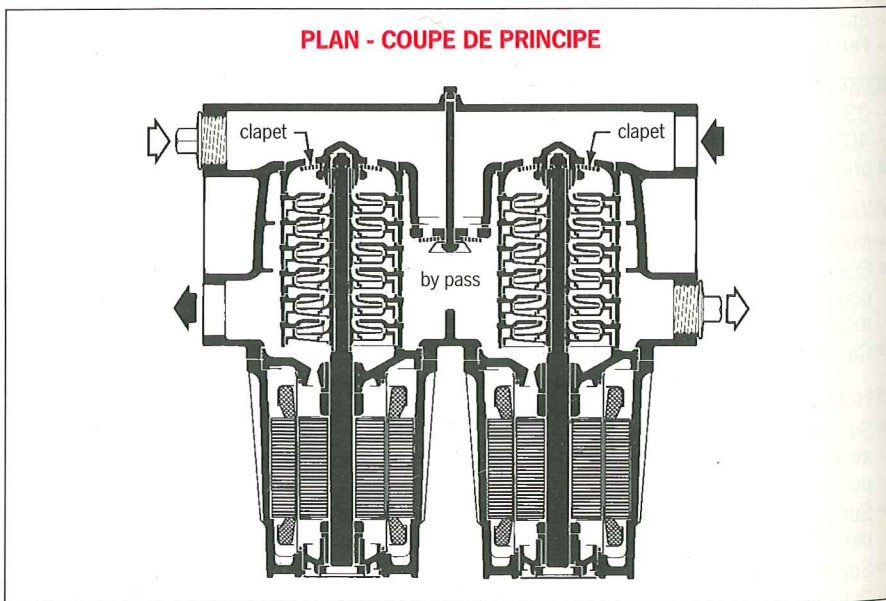
DÉSIGNATION DU MODULE

HC 2204 - $\frac{V}{B}$ - 12-T4- 3 - M - V - ...

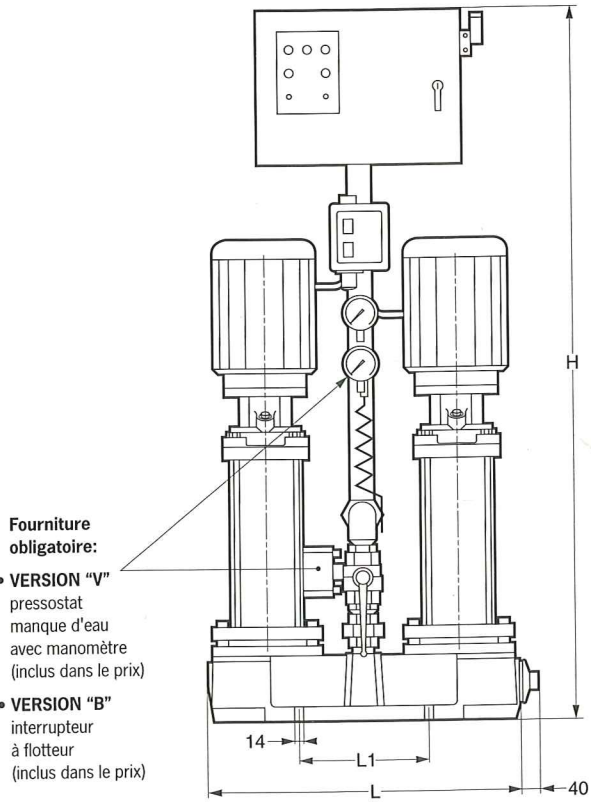


Selon l'alimentation en eau, fourniture obligatoire, incluse dans le prix :
- Pressostat manque d'eau (V) ou,
- Interrupteur à flotteur (B).

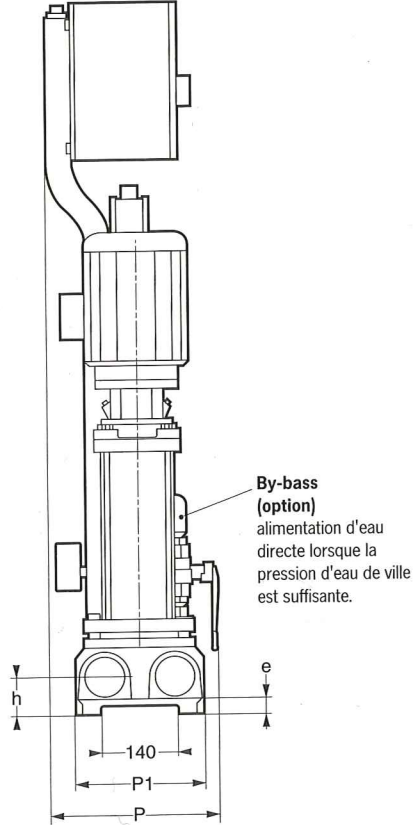
PLAN - COUPE DE PRINCIPE



HYDROCOMPACT HVMLD : CARACTÉRISTIQUES ÉLECTRIQUES ET DIMENSIONNELLES



Choix des orifices aspiration-refoulement à droite ou à gauche du module.

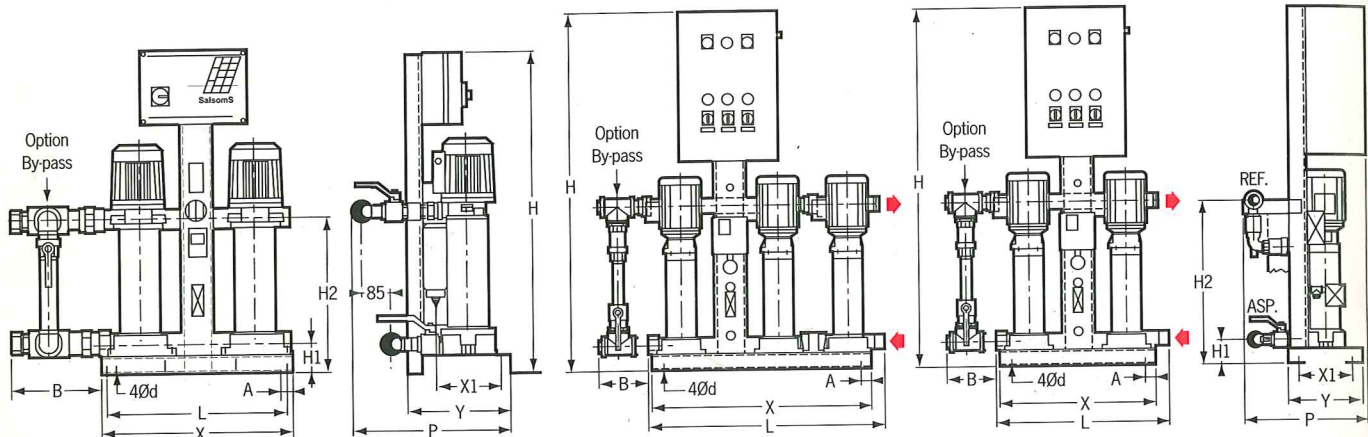


Surpresseur sur ville V ou sur bache B	hydraulique équipant le module	puissance moteur P2 totale installée kW	intensité nominale en A par pompe tri		orifices asp. refoul. DN	H	L	P	L1	P1	h	e	masse
			230 V	400 V		mm	mm	mm	mm	mm	mm	mm	kg
HVMLD 303 -	2 x VML 303	0,74	1,7	1		1225	540	320	195	240	65	22	90
HVMLD 304 -	2 x VML 304	1,1	2,6	1,5		1225	540	320	195	240	65	22	93
HVMLD 305 -	2 x VML 305	1,1	2,6	1,5	taraudés 2"	1225	540	320	195	240	65	22	94
HVMLD 307 -	2 x VML 307	1,5	3,6	2,1	pour tube 50-60	1225	540	320	195	240	65	22	102
HVMLD 310 -	2 x VML 310	2,2	5	2,9		1225	540	320	195	240	65	22	107
HVMLD 313 -	2 x VML 313	3	6,4	3,7		1350	540	320	195	240	65	22	120
HVMLD 316 -	2 x VML 316	3,6	7,3	4,2		1350	540	320	195	240	65	22	130
HVMLD 603 -	2 x VML 603	1,1	2,6	1,5		1225	540	320	195	240	65	22	92
HVMLD 604 -	2 x VML 604	1,5	3,6	2,1	taraudés 2"	1225	540	320	195	240	65	22	99
HVMLD 605 -	2 x VML 605	2,2	5	2,9	pour tube 50-60	1225	540	320	195	240	65	22	102
HVMLD 607 -	2 x VML 607	3	6,4	3,7		1350	540	320	195	240	65	22	116
HVMLD 610 -	2 x VML 610	4,4	8,8	5,1		1350	540	320	195	240	65	22	127
HVMLD 613 -	2 x VML 613	6	12,3	7,1		1600	540	320	195	240	65	22	140
HVMLD 1202 -	2 x VML 1202	2,2	5	2,9		1315	600	340	255	250	75	32	112
HVMLD 1203 -	2 x VML 1203	3	6,4	3,7		1315	600	340	255	250	75	32	125
HVMLD 1204 -	2 x VML 1204	4,4	8,8	5,1	taraudés 2 1/2"	1315	600	340	255	250	75	32	134
HVMLD 1205 -	2 x VML 1205	6	12,3	7,1	pour tube 66-76	1315	600	340	255	250	75	32	143
HVMLD 1206 -	2 x VML 1206	6	12,3	7,1		1555	600	340	255	250	75	32	145
HVMLD 1207 -	2 x VML 1207	7,4	13,8	8		1555	600	340	255	250	75	32	151
HVMLD 1208 -	2 x VML 1208	8	15,2	8,8		1555	600	340	255	250	75	32	168
HVMLD 1210 -	2 x VML 1210	11	20,8	12		1805	600	340	255	250	75	32	175
HVMLD 2202 -	2 x VML 2202	3,6	7,3	4,2		1315	600	340	255	250	75	32	130
HVMLD 2203 -	2 x VML 2203	6	12,3	7,1		1315	600	340	255	250	75	32	137
HVMLD 2204 -	2 x VML 2204	7,4	13,8	8	taraudés 2 1/2"	1315	600	340	255	250	75	32	142
HVMLD 2205 -	2 x VML 2205	11	20,8	12	pour tube 66-76	1805	600	340	255	250	75	32	163
HVMLD 2206 -	2 x VML 2206	11	20,8	12		1805	600	340	255	250	75	32	167
HVMLD 2207 -	2 x VML 2207	15	-	16,5		1180	600	620	566	395	145	70	234
HVMLD 2208 -	2 x VML 2208	15	-	16,5		1225	600	620	566	395	145	70	237

HYDROBAT HVME-HVM : CARACTÉRISTIQUES ÉLECTRIQUES ET DIMENSIONNELLES

**HEVME 2 POMPES (UNIQUEMENT)
COFFRET ÉLECTRONIQUE**

**HVME 3 POMPES - HVM 2 & 3 POMPES
COFFRET ÉLECTROMÉCANIQUE**

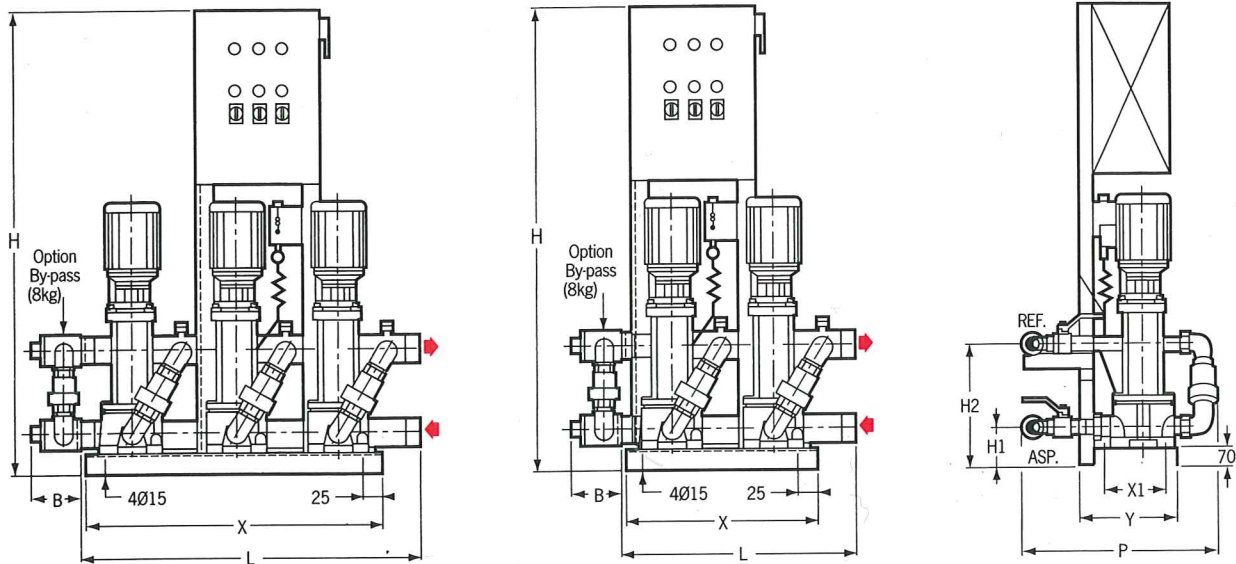


OPTION : (avec supplément de prix)
HEVME 300 & 600 avec coffret électromécanique
A STIPULER A LA COMMANDE.

Choix des orifices aspiration-refoulement à droite ou à gauche du module.

Surpresseur sur ville V ou sur bache B	nombre et type de pompe	puissance moteur (P2) totale installée kW	intensité nominale en A par pompe sous 3~230 V 3~400 V		masse (env.) sans avec by-pass kg		collecteurs ASP. REF. DN	H mm	L collecteurs mm	P mm	H1 mm	H2 mm	A mm	X socle mm	Y mm	X1 mm	B mm	d mm
HEVME 303-2	2 x VME 303	1,2	4,2	2,4	95	113	filetés 2"	1080	540	500	87	235	30	550	300	190	255	15
HEVME 304-2	2 x VME 304	1,2	4,2	2,4	95	113	2"	1080	540	500	87	263	30	550	300	190	255	15
HEVME 305-2	2 x VME 305	1,2	4,2	2,4	95	113	pour tube 50-60	1080	540	500	87	291	30	550	300	190	255	15
HEVME 307-2	2 x VME 307	1,6	4,9	2,8	104	122	50-60	1080	540	500	87	347	30	550	300	190	255	15
HEVME 310-2	2 x VME 310	2,2	5,7	3,3	109	117		1080	540	500	87	431	30	550	300	190	255	15
HEVME 603-2	2 x VME 603	1,2	4,2	2,4	105	113	filetés 2"	1080	540	500	87	235	30	550	300	190	255	15
HEVME 604-2	2 x VME 604	1,6	4,9	2,8	105	113	2"	1080	540	500	87	263	30	550	300	190	255	15
HEVME 605-2	2 x VME 605	2,2	6,2	3,6	112	120	pour tube 50-60	1080	540	500	87	291	30	550	300	190	255	15
HEVME 607-2	2 x VME 607	3	7,5	4,3	124	132	50-60	1080	540	500	87	347	30	550	300	190	255	15
HVM 610-2	2 x VM 610	4,4	8,5	4,9	139	147	-	1180	540	505	87	560	30	550	300	190	255	15
HVM 1202-2	2 x VM 1202	2,2	4,5	2,6	139	147		1620	700	495	135	673	25	650	335	225	275	15
HVM 1203-2	2 x VM 1203	3	6,2	3,6	147	155		1620	700	495	135	718	25	650	335	225	275	15
HVM 1204-2	2 x VM 1204	4,4	9,5	5,5	155	163	filetés 3"	1620	700	495	135	763	25	650	335	225	275	15
HVM 1205-2	2 x VM 1205	6	10,8	6,2	163	171	pour tube 66-76	1620	700	495	135	808	25	650	335	225	275	15
HVM 1206-2	2 x VM 1206	6	10,8	6,2	165	173		1620	700	495	135	853	25	650	335	225	275	15
HVM 1207-2	2 x VM 1207	7,4	13,8	8	171	179		1620	700	495	135	898	25	650	335	225	275	15
HVM 1208-2	2 x VM 1208	8	16,1	9,3	181	189		1620	700	495	135	943	25	650	335	225	275	15
HVM 1210-2	2 x VM 1210	11	20,5	11,9	193	201		1870	700	495	135	1033	25	650	335	225	275	15
HVME 303-3	3 x VME 303	1,8	4,2	2,4	145	153	filetés 2"	1450	925	505	107	480	40	900	300	220	225	16
HVME 304-3	3 x VME 304	1,8	4,2	2,4	145	153	2"	1450	925	505	107	480	40	900	300	220	225	16
HVME 305-3	3 x VME 305	1,8	4,2	2,4	145	153	pour tube 50-60	1450	925	505	107	499	40	900	300	220	225	16
HVME 307-3	3 x VME 307	2,4	4,9	2,8	151	159	50-60	1450	925	505	107	555	40	900	300	220	225	16
HVME 310-3	3 x VME 310	3,3	5,7	3,3	159	167		1450	925	505	107	639	40	900	300	220	225	16
HVME 603-3	3 x VME 603	1,8	4,2	2,4	145	153	filetés 2"	1450	925	505	107	470	40	900	300	220	225	16
HVME 604-3	3 x VME 604	2,4	4,9	2,8	145	153	2"	1450	925	505	107	470	40	900	300	220	225	16
HVME 605-3	3 x VME 605	3,3	6,2	3,6	155	163	pour tube 50-60	1450	925	505	107	499	40	900	300	220	225	16
HVME 607-3	3 x VME 607	4,5	7,5	4,3	163	171	50-60	1450	925	505	107	555	40	900	300	220	225	16
HVM 610-3	3 x VM 610	6,6	8,5	4,9	196	204	-	1330	925	505	107	639	40	900	300	220	225	16
HVM 1202-3	3 x VM 1202	3,3	4,5	2,6	199	207		1620	1040	495	135	673	25	990	285	225	280	15
HVM 1203-3	3 x VM 1203	4,5	6,2	3,6	211	218		1620	1040	495	135	718	25	990	285	225	280	15
HVM 1204-3	3 x VM 1204	6,6	9,5	5,5	223	231	filetés 3"	1620	1040	495	135	763	25	990	285	225	280	15
HVM 1205-3	3 x VM 1205	9	10,8	6,2	235	243	pour tube 66-76	1620	1040	495	135	808	25	990	285	225	280	15
HVM 1206-3	3 x VM 1206	9	10,8	6,2	238	246		1620	1040	495	135	853	25	990	285	225	280	15
HVM 1207-3	3 x VM 1207	11,1	13,8	8	247	255		1620	1040	495	135	898	25	990	285	225	280	15
HVM 1208-3	3 x VM 1208	12	16,1	9,3	262	270		1870	1040	495	135	943	25	990	285	225	280	15
HVM 1210-3	3 x VM 1210	16,5	20,5	11,9	280	288		1870	1040	495	135	1033	25	990	285	225	280	15

HYDROBAT HVML : CARACTÉRISTIQUES ÉLECTRIQUES ET DIMENSIONNELLES



Choix des orifices aspiration-refoulement à droite ou à gauche du module.

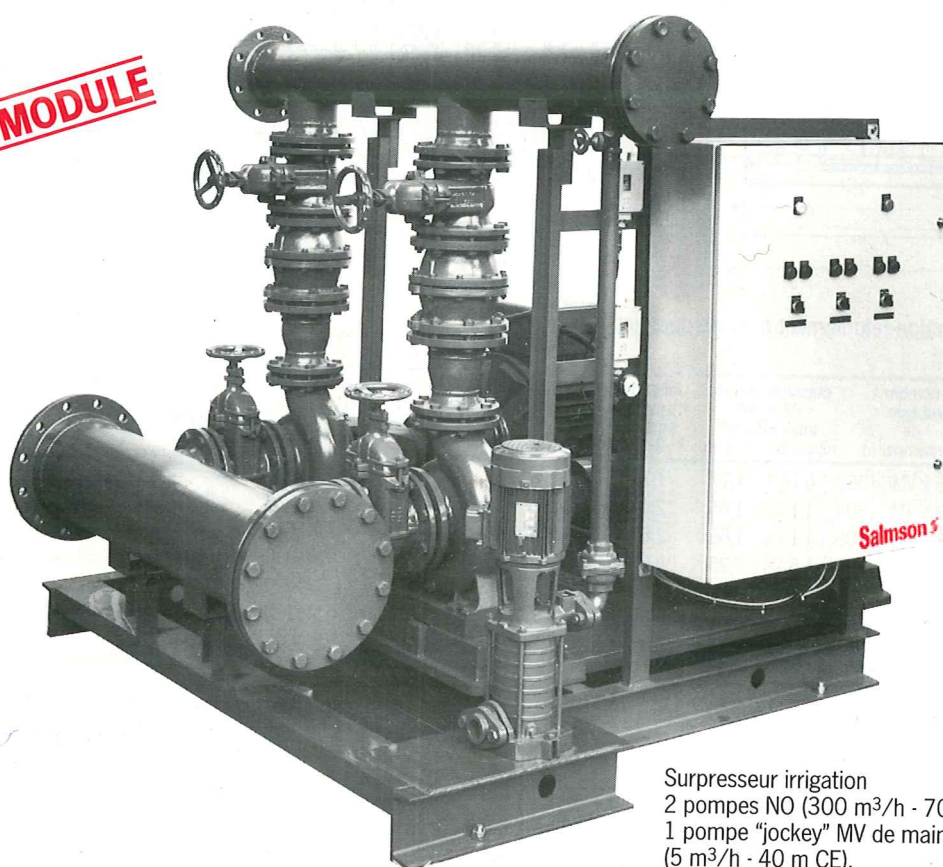
Surpresseur sur ville V ou sur bâche B	nombre et type de pompe	puissance moteur P2 en kW totale installée		intensité nominale en A par pompe		masse (env.) en kg sans by-pass		collecteurs ASP REF. DN	H mm	L		P	H1	H2	X		Y	X1	B	
		2 ppes	3 ppes	3~230 V	3~400 V	2 ppes	3 ppes			2 ppes	3 ppes				2 ppes	3 ppes				
HVML 303-2 ou 3	2 ou 3 x VML	303	0,74	1,11	1,7	1,1	130	175		1620										
HVML 304-2 ou 3	2 ou 3 x VML	304	1,1	1,65	2,4	1,4	132	178	filetés	1620										
HVML 305-2 ou 3	2 ou 3 x VML	305	1,1	1,65	2,6	1,5	132	178	2"	1620										
HVML 307-2 ou 3	2 ou 3 x VML	307	1,5	2,25	3,6	2,1	138	187	pour tube	1620	860	1200	620	120	420	650	990	335	225	150
HVML 310-2 ou 3	2 ou 3 x VML	310	2,2	3,3	5	2,9	144	196	50-60	1620										
HVML 313-2 ou 3	2 ou 3 x VML	313	3	4,5	6,4	3,7	156	214		1620										
HVML 316-2 ou 3	2 ou 3 x VML	316	3,7	5,55	7,3	4,2	166	229		1870										
HVML 603-2 ou 3	2 ou 3 x VML	603	1,1	1,65	2,6	1,5	130	175		1620										
HVML 604-2 ou 3	2 ou 3 x VML	604	1,5	2,25	3,6	2,1	138	187	filetés	1620										
HVML 605-2 ou 3	2 ou 3 x VML	605	2,2	3,3	5	2,9	138	187	2"	1620	860	1200	620	120	420	650	990	335	225	150
HVML 607-2 ou 3	2 ou 3 x VML	607	3	4,5	6,4	3,7	150	205	pour tube	1620										
HVML 610-2 ou 3	2 ou 3 x VML	610	4,4	6,6	8,8	5,1	160	220	50-60	1620										
HVML 613-2 ou 3	2 ou 3 x VML	613	6	9	12,3	7,1	176	244		1870										
HVML1202-2 ou 3	2 ou 3 x VML	1202	2,2	3,3	5	2,9	146	199		1620										
HVML1203-2 ou 3	2 ou 3 x VML	1203	3	4,5	6,4	3,7	158	217		1620										
HVML1204-2 ou 3	2 ou 3 x VML	1204	4,4	6,6	8,8	5,1	164	226	filetés	1620										
HVML1205-2 ou 3	2 ou 3 x VML	1205	6	9	12,3	7,1	172	238	3"	1620										
HVML1206-2 ou 3	2 ou 3 x VML	1206	6	9	12,3	7,1	174	241	pour tube	1620	860	1120	700	135	435	650	990	335	225	150
HVML1207-2 ou 3	2 ou 3 x VML	1207	7,4	11,1	13,8	8	180	250	66-76	1620										
HVML1208-2 ou 3	2 ou 3 x VML	1208	8	12	15,2	8,8	192	268		1870										
HVML1210-2	2 x VML	1210	11	-	20,8	12	204	-		1870										
HVML1210-3	3 x VML	1210	-	16,5	20,8	12	-	286		1600										
HVML2202-2 ou 3	2 ou 3 x VML	2202	3,6	5,4	7,3	4,2	154	226	2 ppes	1620										
HVML2203-2 ou 3	2 ou 3 x VML	2203	6	9	12,3	7,1	162	238	filetés 3"	1620										
HVML2204-2 ou 3	2 ou 3 x VML	2204	7,4	11,1	13,8	8	168	247	pour tube	1620										
HVML2205-2 ou 3	2 ou 3 x VML	2205	11	16,5	20,8	12	186	274	66-76	1620	860	1150	700	135	435	650	990	335	225	150
HVML2206-2 ou 3	2 ou 3 x VML	2206	11	16,5	20,8	12	188	277	3 ppes	1620										
HVML2207-2 ou 3	2 ou 3 x VML	2207	15	22,5	-	16,5	220	325	à brides	1870										
HVML2208-2 ou 3	2 ou 3 x VML	2208	15	22,5	-	16,5	222	328	DN 100	1870										

3

HYDROCOMPACT
HYDROBAT
HYDROMODULE

EXPRIMEZ VOS BESOINS ! NOUS SAVONS AUSSI FAIRE DU "SUR-MESURE"

HYDROMODULE



Surpresseur irrigation
2 pompes NO (300 m³/h - 70 m CE)
1 pompe "jockey" MV de maintien de pression
(5 m³/h - 40 m CE).

- Les hydromodules 2 à 6 pompes, préfabriqués à la demande sont des surpresseurs dont les caractéristiques sont supérieures à celles des HYDROBAT 3 pompes.
- Les pompes équipant ces modules sont de nature et de conception différentes, telles que les MV, NO, PM...
- Les armoires électriques de commande sont conçues et réalisées suivant l'utilisation et le lieu d'installation du surpresseur.

3

236

Salmson 

3, RUE EUGÈNE ET ARMAND PEUGEOT
BP 239 - 92504 RUEIL MALMAISON CEDEX - FRANCE
TÉL.: (33-1) 41 39 14 00 - FAX : (33-1) 41 39 14 90
POMPES SALMSON - S.A. RÉGIE PAR LES ARTICLES 118 À 150 DE LA LOI SUR LES SOCIÉTÉS COMMERCIALES
AU CAPITAL DE 110 000 000 FF - RCS B 313 986 838 - APE 291 C