

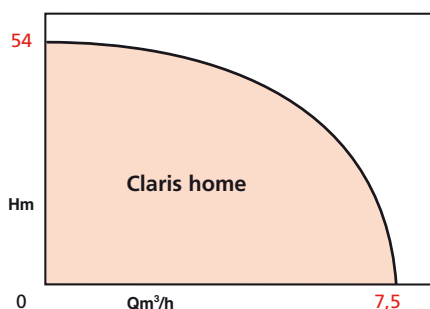
## PLAGES D'UTILISATION

Débits jusqu'à :	7,5 m³/h
Hauteurs mano. jusqu'à :	54 m
Pression de service maxi :	8 bar
Plage de température :	0° à + 40 °C
Température ambiante maxi :	+ 40 °C
DN orifices :	1" (26-34)
Hauteur d'aspiration maxi :	8 m
Uniquement monophasé :	1~230V, 50Hz

# CLARIS HOME

## POMPES MULTICELLULAIRES NON AUTO-AMORÇANTES

### 2 gammes: Pompe seule et Hydromini (H) 2 pôles - 50 Hz



## APPLICATIONS

- Pompage et distribution d'eau claire ou légèrement chargée dans les secteurs de l'habitat et de l'agriculture
- Récupération des eaux de pluie
- Captage à partir de citernes, de puits peu profonds, de rivières ou d'étangs pour :
  - Alimentation, distribution d'eau sous pression.
  - Irrigation.
  - Arrosage.
  - Lavage.

## AVANTAGES

### Performante :

- Hydrauliques haut rendement
- Moteur électrique optimisé (puissance, compacité).

### Silencieuse :

- Faible niveau sonore : peut être installée à l'intérieur
- Avec des pattes de fixation pour fixer la pompe au sol : limite les vibrations.

### Facile à installer :

- Accessibilité des pieds de fixation
- Connecteur Salmson pour un branchement plus sûr et plus rapide.

### Facile à utiliser :

- Bouton marche/ arrêt
- Bouchons manuels de remplissage/ vidange
- Connecteur rapide Salmson.

### Fabrication 100% française:

- Conçue et produite dans notre usine de Laval



• Claris home H



• Claris home



# CLARIS HOME

## CONCEPTION

### • Partie hydraulique

- Horizontale, non auto-amorçante.
- Multicellulaire, de 3 à 5 étages.
- Aspiration axiale, refoulement radial vers le haut, orifices taraudés.
- Roues montées directement sur l'arbre allongé du moteur.
- Etanchéité au passage de l'arbre par garniture mécanique normalisée.
- Ensemble hydraulique assemblé en 8 points à une lanterne.

### • Moteur

- Protection thermique et condensateur intégrés, réarmement automatique.
- Standard ventilé - 2 pôles.
- A bout d'arbre allongé.
- Roulements de guidage de l'arbre-rotor graissés pour leur durée de vie.
- Protection thermique et condensateur intégrés, réarmement automatique.

Vitesse :	2900 tr/mn
Bobinage mono :	230 V
Fréquence :	50 Hz (option 60 Hz)
Classe d'isolation :	155 (F)
Indice de protection :	IPX4

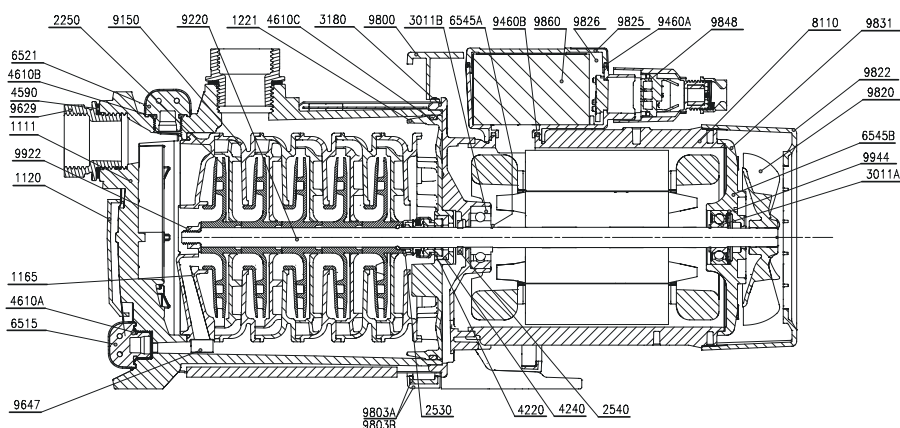
## CONSTRUCTION DE BASE

Pièces principales	Matériau
Corps de pompe :	Technopolymère avec certification eau potable
Roue :	Noryl chargé 30% FG* avec certification eau potable
Diffuseurs :	Noryl chargé 30% FG* avec certification eau potable
Protection corps de pompe :	Inox
Arbre hydraulique :	Inox
Garniture mécanique :	Céramique/ carbone

\* FG : fibre de verre

## PLAN-COUCPE

### • CLARIS HOME 405



### Nomenclature

1111	CORPS DE POMPE	9647	LAME DE CLAPET
1120	CAPOT AVANT CORPS	9800	BANDEAU LANTERNE SUPERIEUR
1156	CORPS DE PREMIER ETAGE	9820	VENTILATEUR
1165	CORPS D'ETAGE AVEC CLAPET D'AMORCAGE	9822	CAPOT VENTILATEUR
1221	CENTREUR FOND PORTE GRAIN	9825	COUVERCLE BOITE A BORNE EQUIPEE
2250	ROUE	9826	BOITE A BORNES
2530	BAGUE D'APPUI FLEXIBLE	9831	FLASQUE PALIER ARRIERE MOTEUR
2540	DEFLECTEUR	9860	CONDENSATEUR
3180	PALIER-LANTERNE	9922	ECROU-EMBASE
4220	BAGUE GARNITURE MECANIQUE	9944	RONDELLE DE PRECHARGE
4240	GRAIN FIXE GARNITURE MECANIQUE	4610A/B	JOINT TORIQUE bouchon/corps
6515	BOUCHON VIDANGE	4610C	JOINT TORIQUE corps/fond
6521	BOUCHON REMPLISSAGE	4610D	JOINT TORIQUE corps/corps
8110	CARCASSE EQUIPEE	9460A	JOINT couvercle boite à bornes
9150	CORPS D'ETAGE AVEC DIFFUSEUR	9460B	JOINT BOITE A BORNES / CARCASSE EQUIPEE
9220	ARBRE ROTOR	9460C	JOINT U TOLE
		9460D	JOINT H TOLE
		9803A/B	BANDEAU LANTERNE

## IDENTIFICATION

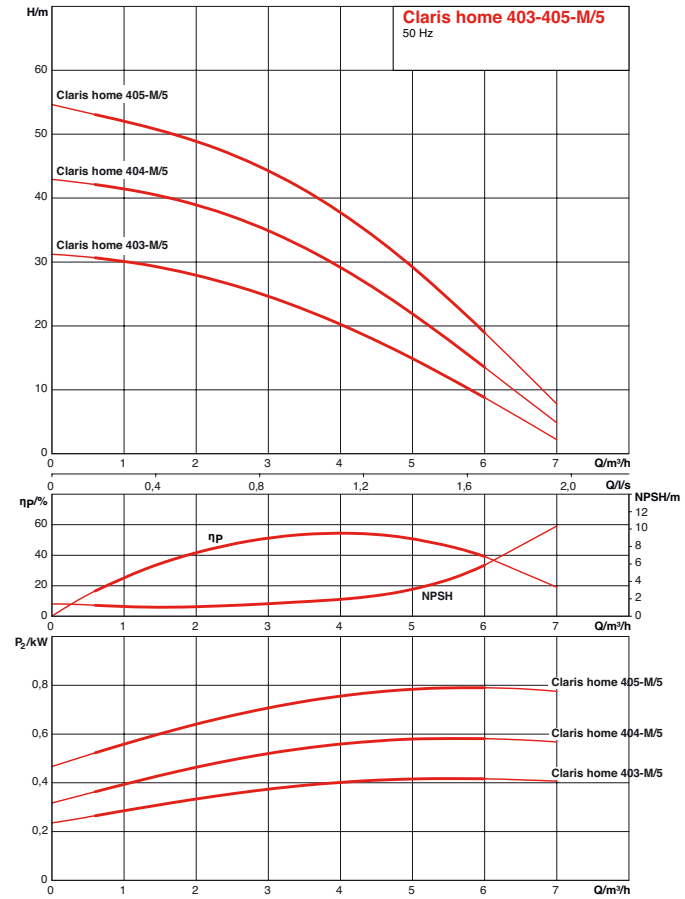
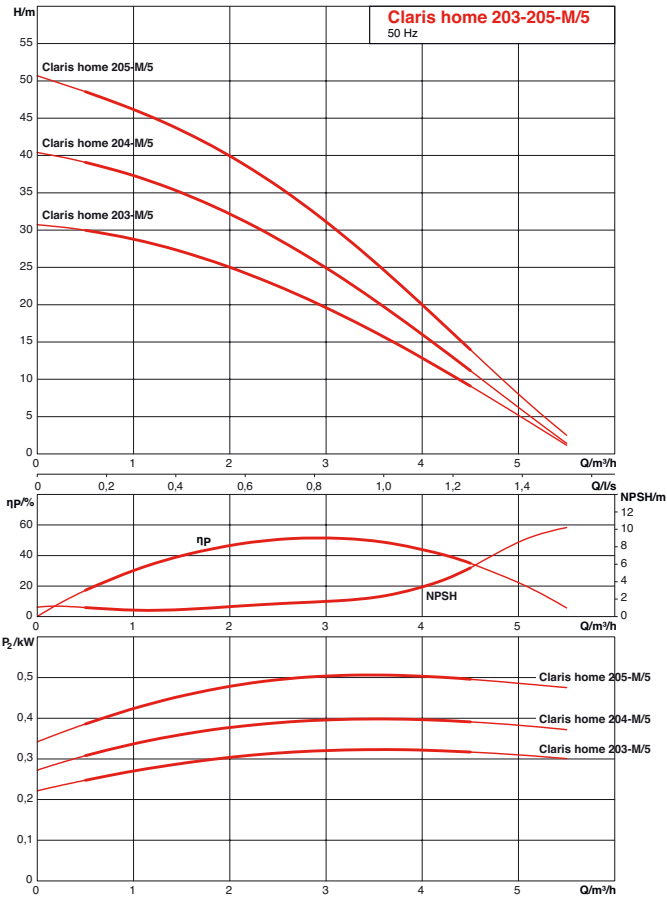
### Claris home 404-H100

Code pompe	_____
Version non auto-amorçante	_____
Débit nominal en m <sup>3</sup> /h	_____
Nombre d'étages	_____
Version Hydromini avec réservoir	_____
Capacité du réservoir en litre	_____

# CLARIS HOME

Adduction - surpression  
Pompes de surface

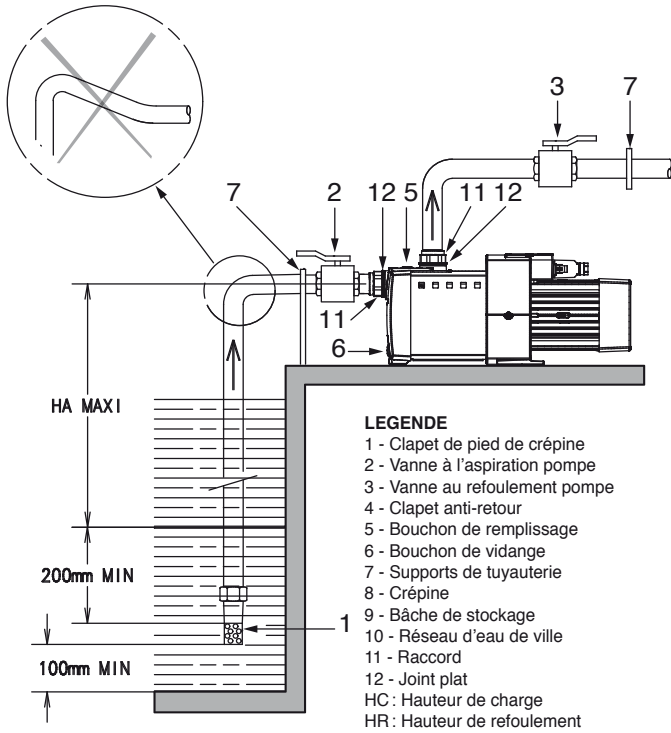
## PERFORMANCES HYDRAULIQUES



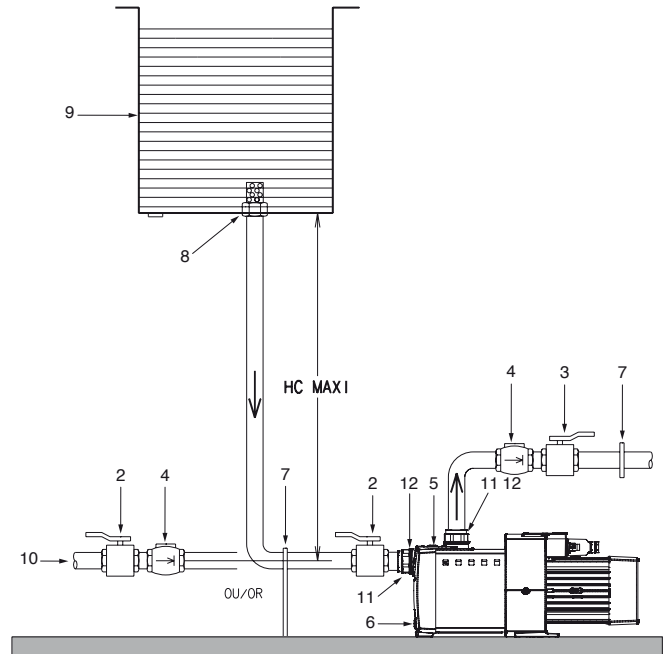
# CLARIS HOME

## SCHEMAS D'INSTALLATION STANDARD CLARIS HOME

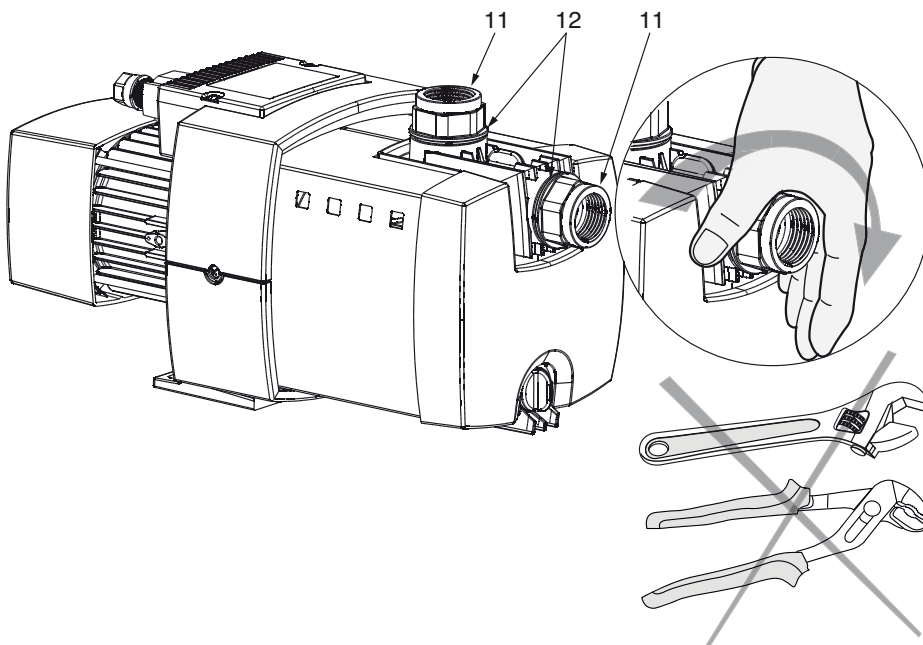
### • Claris home en aspiration



### • Claris home en charge sur bâche de stockage ou réseau de ville avec système de protection manque d'eau



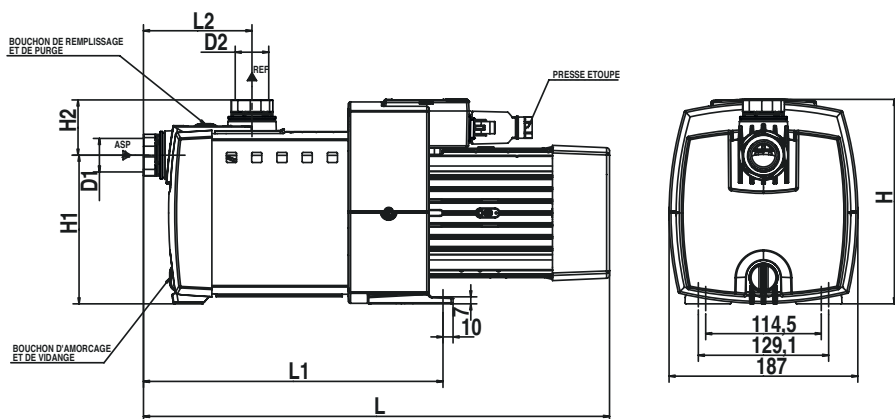
### • Claris home Serrage à la main



# CLARIS HOME

Adduction - surpression  
Pompes de surface

## CARACTERISTIQUES ELECTRIQUES ET DIMENSIONNELLES



REFERENCE COMMANDE	MOTEUR				POMPE								Poids kg
	P1	P2	In	Condensateur (µF)	H	H1	H2	L	L1	L2	ØD1	ØD2	
	W	W	A		mm	mm	mm	mm	mm	mm	mm	mm	
Claris home A 203-M/5	640	400	3	14	190	147	55	374	249	108	1"	1"	7.7
Claris home A 204-M/5	640	400	3	14	190	147	55	398	273	108	1"	1"	8.6
Claris home A 205-M/5	730	500	3.3	16	203	147	55	442	298	108	1"	1"	9.8
Claris home A 403-M/5	640	400	3	14	190	147	55	374	249	108	1"	1"	7.8
Claris home A 404-M/5	840	600	3.8	18	203	147	55	418	273	108	1"	1"	9.1
Claris home A 405-M/5	1060	800	4.6	25	203	147	55	436	298	108	1"	1"	10.9
Claris home 203-M/5	640	400	3	14	190	147	55	374	249	108	1"	1"	7.7
Claris home 204-M/5	640	400	3	14	190	147	55	398	273	108	1"	1"	8.6
Claris home 205-M/5	730	500	3.3	16	203	147	55	442	298	108	1"	1"	9.8
Claris home 403-M/5	640	400	3	14	190	147	55	374	249	108	1"	1"	7.8
Claris home 404-M/5	840	600	3.8	18	203	147	55	418	273	108	1"	1"	9.1
Claris home 405-M/5	1060	800	4.6	25	203	147	55	436	298	108	1"	1"	9.8

## PARTICULARITES

### a) Electriques

- Mono 230V - 50 Hz (M), avec protection thermique intégrée, réarmement automatique.
- Condensateur intégré dans la boîte à borne. Prévoir une protection contre le manque d'eau (cf. accessoire).

### b) Montage

- Installation en aspiration ou en charge, fixe ou mobile
- L'installation doit permettre une protection de la pompe contre les intempéries et le gel (pas d'exposition directe à la pluie ou au soleil).
- Fixe : fixation grâce aux deux trous de fixation sur la lanterne.
- Mobile: prévoir la fixation du tuyau d'aspiration si la hauteur d'aspiration > 4m.
- Raccordement par tuyauterie flexible avec hélice de renforcement, ou rigide.
- Crépine recommandée (Ø passage 1 mm).
- Clapet de pied conseillé pour pompe en aspiration.

### c) Conditionnement

Livrée prête à l'emploi avec deux raccords plastiques, le connecteur électrique rapide ainsi qu'une notice de mise en service.

### d) Maintenance

- Réparation : voir pièces de rechange recommandées (\*) sujettes à usure.

## ACCESSOIRES

### Version standard

- Kit d'aspiration
- Vannes d'isolement
- Crépine
- Clapet de pied-crépine
- Clapet anti-retour
- Réservoirs à vessie ou galva
- Kit-hydromini (pour monter soi-même une version hydromini : Kit + réservoir + pompe).  
Réf. : MONO = 4035209 ;

### Pour automatisation et protection

- Kit manque d'eau ville monophasé G1"1/4 (4204086)
- Flotteur avec contre-fiche (4001384)
- Protectis home first (4194444)

### STARKIT

Kit d'aspiration avec flexible long. 7 m, clapet de pied-crépine et 2 raccords aspiration - refoulement.

REF. COMMANDE	REF. ARTICLE
STARKIT G1	4027874

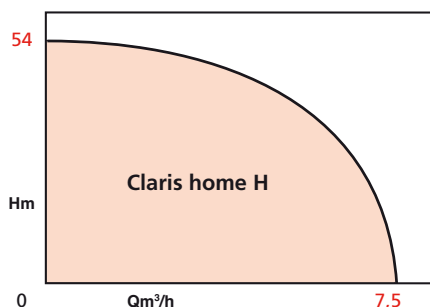


# CLARIS HOME H

## PLAGES D'UTILISATION

Pression de service maxi :	<b>8 bar</b>
Température maxi de l'eau :	<b>+ 35 °C*</b>
Débit moyen réservoirs :	<b>2000 à 5000l/h</b>

\*températures supérieures : nous consulter



## APPLICATIONS

• Maintien sous pression d'un réseau de distribution d'eau à pression insuffisante.

Particulièrement recommandé pour :

- Arrosage goutte-à-goutte.
- Petites exploitations agricoles.

Certifié  
**ACS**



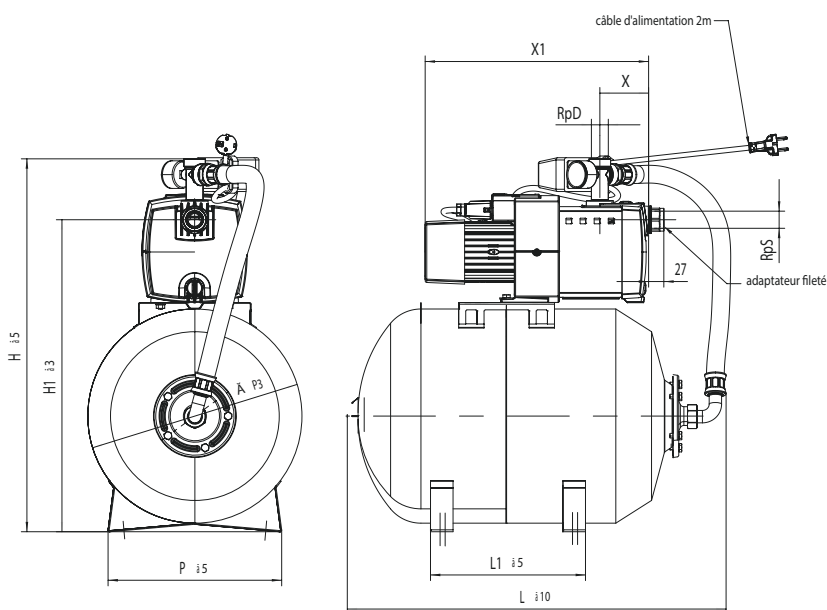
## AVANTAGES

- **Surpresseur entièrement monté et câblé prêt à être installé.**
- **Disponible en 3 tailles de réservoirs pour coller parfaitement aux besoins de l'application et à la place disponible.**
- **Démarrage et arrêt automatique.**
- **Réservoir à vessie interchangeable (qualité alimentaire).**
- **Réserve d'eau utile évitant les mises en route fréquentes de la pompe et autres coups de bélier.**
- **Installation facile.**
- **Exploitation et maintenance aisées à moindre coût.**

## ACCESSOIRES & OPTIONS

- Kit d'aspiration.
- Vannes G1 T à l'aspiration et au refoulement
- Clapet anti-retour
- Clapet de pied-crêpine.
- Support de tuyauterie.
- Kit manque d'eau ville monophasé G1"1/4 (4204086).

## CARACTERISTIQUES DIMENSIONNELLES



## CONCEPTION

Surpresseur automatique comprenant :

- Une pompe Claris home 204, 205 ou 405 à moteur monophasé 230 V - 50 Hz, protection thermique intégrée, à réarmement automatique.
- Un réservoir horizontal de capacité 20, 50 ou 100 l selon les modèles, à vessie interchangeable qualité alimentaire.
- Un contacteur manométrique avec manomètre de contrôle pour la mise en route et l'arrêt automatique de la pompe (pré-réglé en usine).
- Raccordement au secteur par câble électrique de longueur 2 m avec prise mâle (2 pôles + terre).

RÉFÉRENCE COMMANDE	Volume	H	H1	L	L1	L2	P	P1	P3	X	X1	RpS	RpD	Poids
Clariss home...	litres	mm	mm	mm	mm	mm	mm	mm	mm	mm	mm	mm	mm	kg
204-H20	20	539	432	475	215	170	270	230	264	87	377	Rp1"	Rp1"	18,4
204-H50	50	662	555	672	275	235	308	253	380	87	377	Rp1"	Rp1"	25,0
204-H100	100	750	642	830	370	310	314	250	460	87	377	Rp1"	Rp1"	30,0
205-H50	50	662	555	672	275	235	308	253	380	87	421	Rp1"	Rp1"	27,1
205-H100	100	750	642	830	370	310	314	250	460	87	421	Rp1"	Rp1"	32,1
403-H100	100	750	642	830	370	310	314	250	460	87	353	Rp1"	Rp1"	29,7
404-H100	100	750	642	830	370	310	314	250	460	87	397	Rp1"	Rp1"	31,8
405-H100	100	750	642	830	370	310	314	250	460	87	415	Rp1"	Rp1"	33,7