

VXC - MC fonte

POMPES SUBMERSIBLES «FONTE»

0.6 à 1.1 kW

UTILISATION :

- Evacuation d'eaux usées et pluviales domestiques.
- Passage maxi 35 et 45 mm (voir Ø dans le tableau dimensionnel).

CONSTRUCTION :

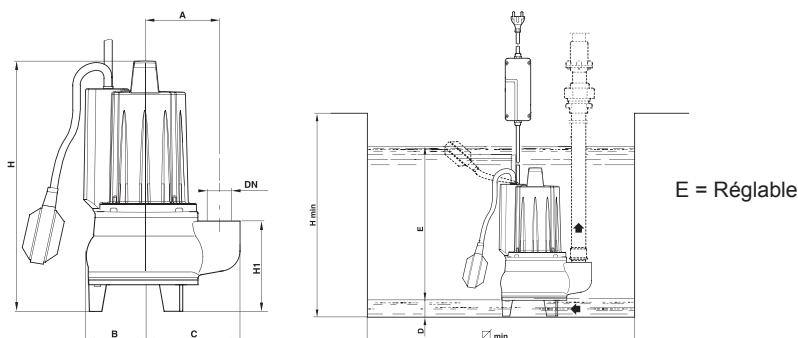
- Corps moteur et pompe, embase et turbine VORTEX ou MONOCANAL en fonte.
- Moteur 3000 tr/min, IP68, classe F.
- Arbre INOX EN 10088-3 - 1.4104.
- Garniture mécanique en carbure de silicium et chambre à huile.
- Interrupteur à flotteur et protection thermique incorporés en monophasé.
- Tensions : MONO 230V/50Hz ou TRI 400V/50Hz.

► Livrés avec câble électrique de longueur de 10 m et prise normalisée en monophasé.



VORTEX		€	Q = débit en m3/h													
Désignation	Code	Prix HT	kW		0	3	6	9	12	15	18	21	24	27	30	
VXCm 8/35	G330001		0.60	H	8.4	7.5	6.5	5.2	3.7	2						
-					10	9.5	8.5	7.2	5.8	4	2					
VXCm 10/35	G330004		0.75	M	6	5.5	5	4.4	3.6	2.8	2	1				
VXC 10/35	G330005				7.5	7	6.5	5.8	5	4	3.2	2.4	1.5			
VXCm 8/45	G330006		0.60	T	11	10.5	10	9.5	9	8.3	7.5	6.8	6	5	4	
-																
VXCm 10/45	G330008		0.75													
VXC 10/45	G330009															
VXCm 15/45	G330009A		1.10													
VXC 15/45	G330009B															
m = monophasé			H M T = Hauteur manométrique totale en m (10 m CE = 1 bar)													

MONOCANAL		€	Q = débit en m3/h													
Désignation	Code	Prix HT	kW	H	0	6	12	15	18	21	24	27	30	36	42	48
MCm 10/45	G410005		0.75	M	12	9.7	7.8	6.8	5.9	5	4	3	2			
MC 10/45	G410007				15	13	11.5	10.5	9.7	8.8	8	7	6.2	4.5	2.7	1
MCm 15/45	G410009		1.10	T												
MC 15/45	G410008															
m = monophasé			H M T = Hauteur manométrique totale en m (10 m CE = 1 bar)													



TYPE		DIMENSIONS en mm										
Monophasé	Triphasé	DN	Passage	A	B	C	H	H1	D min	H min	Ø Min	Poids
VXCm 8/35	-	1 1/2"	35 mm	105	90	137	350	123	40	500	500	20 kg
VXCm 10/35	VXC 10/35	1 1/2"	35 mm	105	90	137	350	123	40	500	500	20 kg
VXCm 8/45	-	2"	45 mm	110	90	150	375	148	55	500	500	20 kg
VXCm 10/45	VXC 10/45	2"	45 mm	110	90	150	375	148	55	500	500	25 kg
VXCm 15/45	VXC 15/45	2"	45 mm	120	97	163	395	153	55	500	500	25 kg
MCm 10/45	MC 10/45	2"	45 mm	110	90	150	375	148	55	500	500	25 kg
MCm 15/45	MC 15/45	2"	45 mm	120	97	163	395	153	55	500	500	25 kg