




-  Eaux chargées
-  Usage domestique
-  Usage résidentiel



### PLAGE DES PERFORMANCES

- Débit jusqu'à **300 l/min** (18 m<sup>3</sup>/h)
- Hauteur manométrique totale jusqu'à **26 m**

### LIMITES D'UTILISATION

- Profondeur d'utilisation jusqu'à **10 m** sous le niveau de l'eau (avec une longueur de câble d'alimentation adéquate)
- Température du liquide jusqu'à **+40 °C**
- Passage de corps solides en suspension d'un  $\varnothing$  maxi de **10 mm**
- Niveau de vidage par rapport au fond jusqu'à **17 mm**
- Pour service continu immersion minimum: **220 mm**

### EXÉCUTION ET NORMES DE SÉCURITÉ

- Câble d'alimentation de **10 m**
- Interrupteur à flotteur extérieur pour versions monophasées

EN 60335-1  
IEC 60335-1  
CEI 61-150

EN 60034-1  
IEC 60034-1  
CEI 2-3



### CERTIFICATIONS

Société avec système de gestion certifié DNV  
ISO 9001: QUALITE  
ISO 14001: ENVIRONNEMENT ET SECURITE



### UTILISATIONS ET INSTALLATIONS

Les pompes submersibles **DC**, construites en fonte d'épaisseur considérable et d'une robustesse, d'une résistance à l'abrasion et d'une longévité exceptionnelles, sont conseillées pour le drainage d'**eaux claires** ou légèrement sales ainsi que pour l'élimination d'eaux d'égout (eaux-vannes exclues) ; elles se distinguent par leur robustesse et leur fiabilité dans les installations fixes à fonctionnement automatique.

### BREVETS - MARQUES - MODÈLES

- Brevet en instance n° BO2015A000116
- Modèle communautaire enregistré n° 002501486-0001

### EXÉCUTIONS SUR DEMANDE

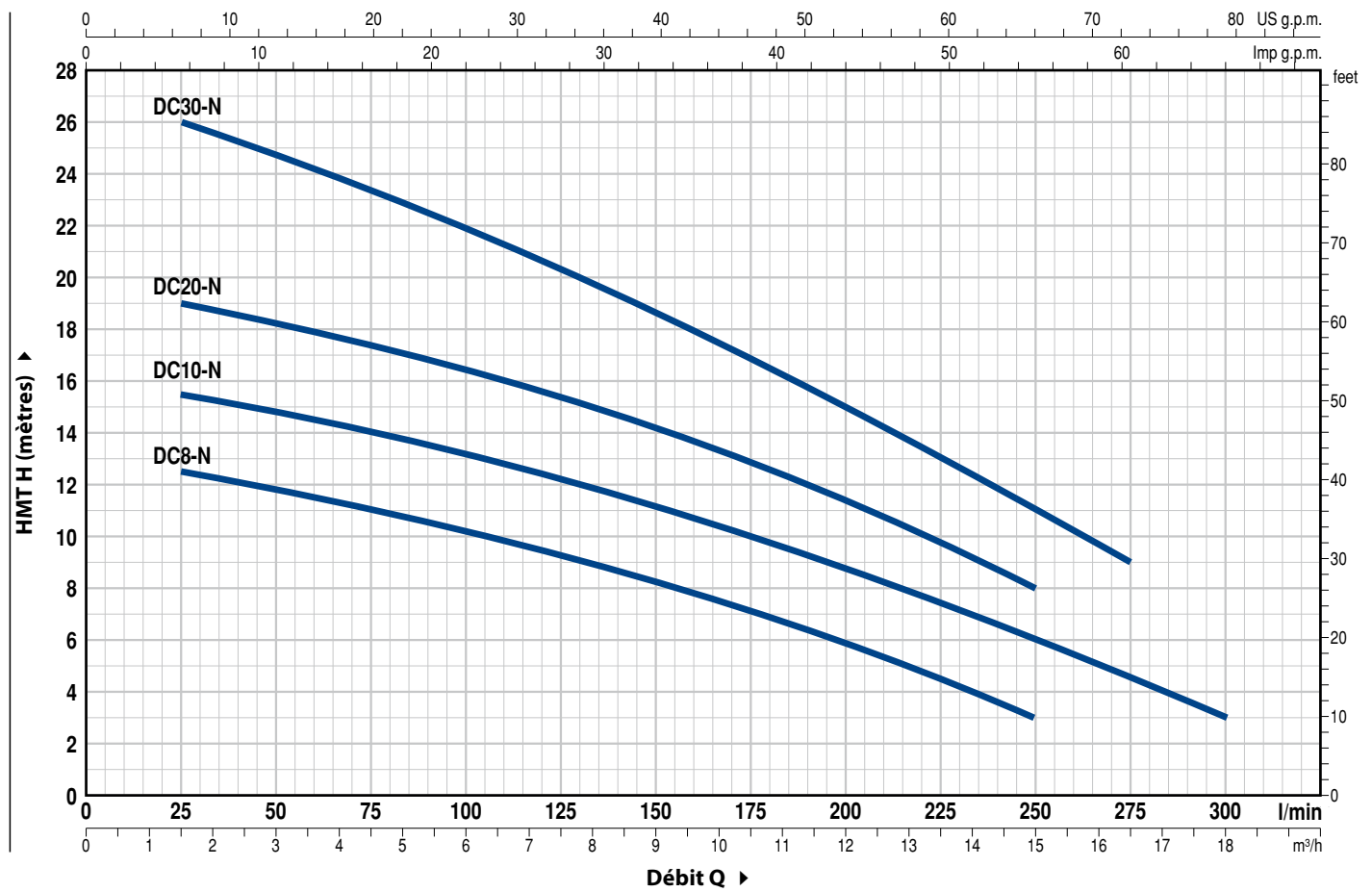
- Electropompes monophasées sans l'interrupteur à flotteur
- Autres tensions ou fréquence 60 Hz

### GARANTIE

2 ans selon nos conditions générales de vente

## COURBES ET CARACTÉRISTIQUES DE PERFORMANCE

50 Hz n= 2900 rpm



TYPE		PUISSANCE (P <sub>2</sub> )		Q	H																	
Monophasé	Triphasé	kW	HP		m <sup>3</sup> /h	0	1.5	3.0	4.5	6.0	7.5	9.0	10.5	12.0	13.2	15.0	16.5	18.0				
				l/min	0	25	50	75	100	125	150	175	200	225	250	275	300					
DCm 8 -N	DC 8 -N	0.55	0.75	H mètres	13	12.5	11.8	11	10.2	9.2	8.2	7	5.8	4.7	3							
DCm 10-N	DC 10-N	0.75	1		16	15.5	14.8	14	13.2	12.2	11.2	10	8.8	7.8	6	4.5	3					
DCm 20-N	DC 20-N	0.75	1		20	19	18.5	17.5	16.5	15.5	14.3	13	11.5	10	8							
DCm 30-N	DC 30-N	1.1	1.5		26	26	24.8	23.5	22	20.4	18.7	16.9	15	13.5	11	9						

Q = Débit H = Hauteur manométrique totale

Tolérance des courbes de prestation selon EN ISO 9906 Degré 3B.

## REP. COMPOSANT

## CARACTÉRISTIQUES DE CONSTRUCTION

1	<b>CORPS DE POMPE</b>	Fonte avec traitement cataphorèse, avec orifice taraudé ISO 228/1
2	<b>GRILLE D'ASPIRATION</b>	Acier inox AISI 304
3	<b>COUVERCLE D'ASPIRATION</b>	Acier inox AISI 304
4	<b>ROUE</b>	De type ouvert en technopolymère
5	<b>SUPPORT MOTEUR</b>	Fonte avec traitement cataphorèse
6	<b>COUVERCLE MOTEUR</b>	Acier inox AISI 304
7	<b>ARBRE MOTEUR</b>	Acier inox EN 10088-3 - 1.4104

### 8 DOUBLE GARNITURE MECANIQUE SUR L'ARBRE AVEC CHAMBRE À HUILE INTERMÉDIAIRE

Électropompe Type	Garniture Type	Arbre Diamètre	Position	Matériaux		Élastomère
				Bague fixe	Bague mobile	
DC8 -N	MG1-14D SIC	Ø 14 mm	Côté moteur	Carbure silicium	Graphite	NBR
DC10-N			Côté pompe	Carbure silicium	Carbure silicium	NBR
DC20-N						
<b>(DOUBLE ETANCHEITE SUR L'ARBRE AVEC JOINT A LEVRES Ø 16 x Ø 24 x H 5 mm) uniquement pour DC30-N</b>						
DC30-N	ST1-14 SIC	Ø 14 mm		Céramique	Carbure silicium	NBR

### 9 ROULEMENTS 6203 ZZ / 6203 ZZ

### 10 CONDENSATEUR

Électropompe Monophasée	Capacité (230 V ou 240 V)	(110 V)
DCm8 -N	20 µF 450 VL	30 µF - 250 VL
DCm10 -N		
DCm20 -N		
DCm30 -N	25 µF 450 VL	-

### 11 MOTEUR ÉLECTRIQUE

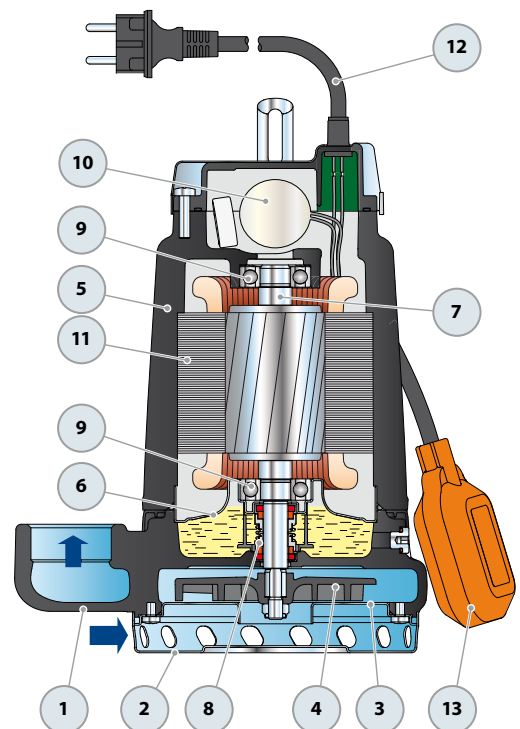
**DCm:** monophasé 230 V - 50 Hz  
avec protection thermique intégrée au bobinage  
**DC:** triphasé 400 V - 50 Hz  
– Isolation: classe F  
– Protection: IP X8

### 12 CABLE D'ALIMENTATION

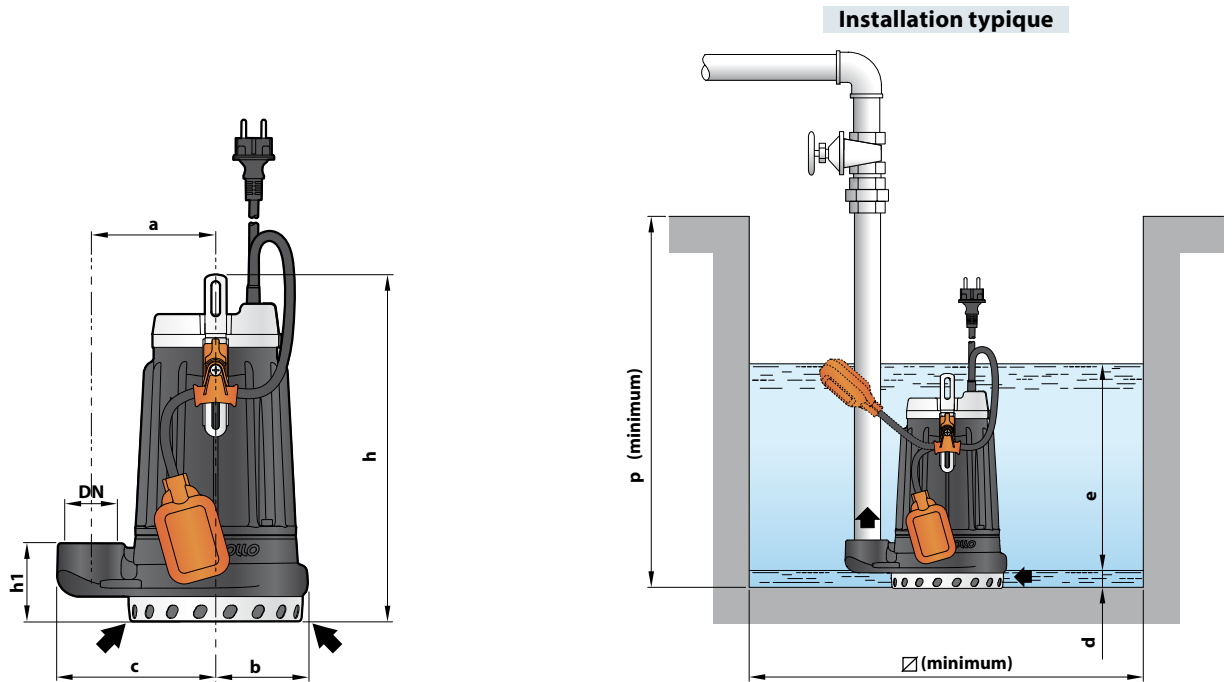
Du type "H07 RN-F"  
(avec fiche Schuko uniquement dans les versions monophasées)  
**Longueur standard 10 mètres**

### 13 INTERRUPTEUR À FLOTTEUR EXTÉRIEUR

(uniquement pour versions monophasées)



## DIMENSIONS ET POIDS



TYPE		ORIFICE DN	DIMENSIONS mm									kg	
Monophasé	Triphasé		a	b	c	h	h1	d	e	p	∅	1~	3~
DCm 8 -N	DC 8 -N	1½"	115	85	147	322	72	17	réglable	500	500	16.1	15.8
DCm 10-N	DC 10-N											17.2	16.1
DCm 20-N	DC 20-N											17.2	16.1
DCm 30-N	DC 30-N			93	337	84	18.8	17.8					

## INTENSITES

TYPE	TENSION		
	230 V	240 V	110 V
Monophasé			
DCm 8 -N	3.2 A	3.1 A	6.4 A
DCm 10-N	4.7 A	4.5 A	9.4 A
DCm 20-N	5.7 A	5.5 A	11.4 A
DCm 30-N	7.2 A	6.9 A	-

TYPE	TENSION			
	230 V	400 V	240 V	415 V
Triphasé				
DC 8 -N	2.8 A	1.6 A	2.7 A	1.55 A
DC 10-N	3.5 A	2.0 A	3.4 A	1.95 A
DC 20-N	4.2 A	2.4 A	4.0 A	2.3 A
DC 30-N	5.2 A	3.0 A	5.0 A	2.9 A

## PALETTISATION

TYPE		GROUPAGE nb de pompes	CONTAINER nb de pompes
Monophasé	Triphasé		
DCm 8 -N	DC 8 -N	60	80
DCm 10-N	DC 10-N	60	80
DCm 20-N	DC 20-N	60	80
DCm 30-N	DC 30-N	60	80