

TOP MULTI

Electropompes submersibles multicellulaires

 Eaux claires

 Usage domestique

 Usage résidentiel



TOP MULTI 1



TOP MULTI 2-3-4-5

PLAGE DES PERFORMANCES

- Débit jusqu'à **120 l/min** (7.2 m³/h)
- Hauteur manométrique totale jusqu'à **52 m**

LIMITES D'UTILISATION

- Profondeur d'utilisation sous le niveau de l'eau:
 - jusqu'à **3 m** pour TOP MULTI 1
 - jusqu'à **10 m** pour TOP MULTI 2-3-4-5 (avec une longueur de câble d'alimentation adéquate)
- Température du liquide jusqu'à **+40 °C**
- Niveau de vidage:
 - jusqu'à **25 mm** du fond pour TOP MULTI 1
 - jusqu'à **35 mm** du fond pour TOP MULTI 2-3-4-5
- Service continu **S1**

EXÉCUTION ET NORMES DE SÉCURITÉ

Les électropompes sont équipées avec:

- câble d'alimentation de longueur **10 m**
- interrupteur à flotteur extérieur
- raccord 2 pièces pour tuyau Ø 35 mm
- raccord fileté avec vanne à clapet

EN 60335-1
IEC 60335-1
CEI 61-150

EN 60034-1
IEC 60034-1
CEI 2-3



CERTIFICATIONS

Société avec système de gestion certifié DNV ISO 9001: QUALITE



UTILISATIONS ET INSTALLATIONS

Les électropompes **TOP MULTI**® sont conseillées pour pomper de l'eau propre et des liquides chimiquement non agressifs pour les composants de la pompe.

Grâce à leur haut rendement et à leur fiabilité, elles sont adaptées pour l'approvisionnement en eau, dans le secteur domestique, à partir de cuves, réservoirs ou puits relativement profonds, pour puiser de l'eau de pluie dans des citernes pour arroser à la main ou alimenter une installation d'irrigation, etc.

BREVETS - MARQUES - MODÈLES

- Modèle communautaire enregistré n° 000885587 pour TOP MULTI 2-3-4-5
- TOP MULTI® Modèle déposé n° 0001334477

EXÉCUTIONS SUR DEMANDE

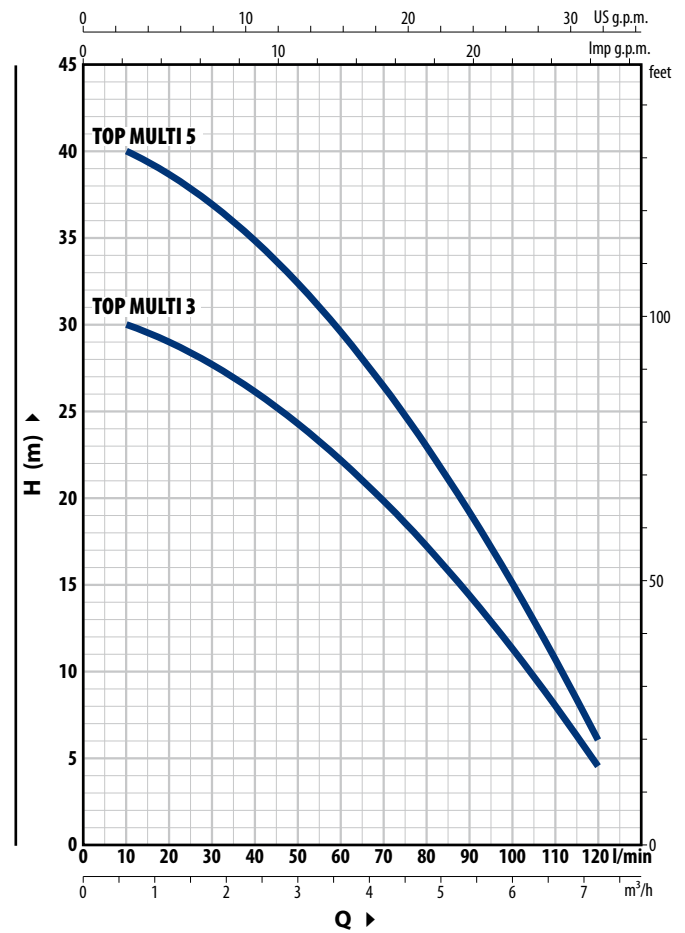
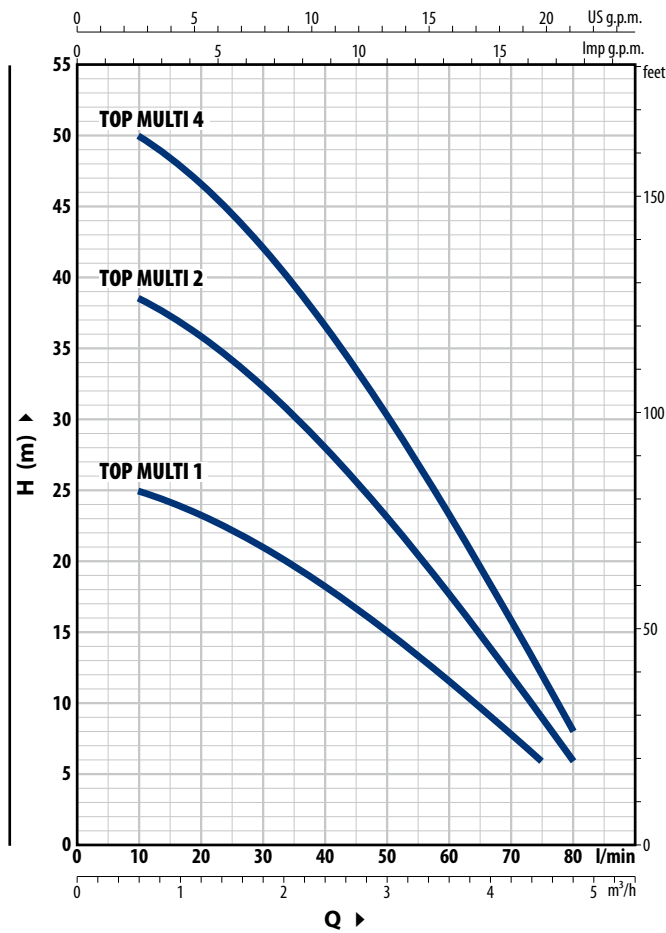
- Électropompe sans interrupteur à flotteur extérieur
- Autres tensions ou fréquence à 60 Hz

GARANTIE

2 ans selon nos conditions générales de vente

COURBES ET CARACTÉRISTIQUES DE PERFORMANCE

50 Hz n= 2900 min⁻¹



TOP MULTI 1 - 2 - 4

TYPE	PUISSANCE (P ₂)		Q	H											
	kW	HP		m ³ /h	0	0.6	1.2	1.8	2.4	3.0	3.6	4.2	4.5	4.8	
Monophasé			l/min	0	10	20	30	40	50	60	70	75	80		
TOP MULTI 1	0.37	0.50		26	25	23.3	21.1	18.3	15.1	11.6	7.9	6			
TOP MULTI 2	0.55	0.75	H mètres	40	38.5	36	32.5	28	23.1	17.7	12	9	6		
TOP MULTI 4	0.75	1		52	50	46.5	42	36.5	30.5	23.3	15.8	11.9	8		

TOP MULTI 3 - 5

TYPE	PUISSANCE (P ₂)		Q	H												
	kW	HP		m ³ /h	0	0.6	1.2	1.8	2.4	3.0	3.6	4.2	4.8	5.4	6.0	6.6
Monophasé			l/min	0	10	20	30	40	50	60	70	80	90	100	110	120
TOP MULTI 3	0.55	0.75		30.5	30	29	27.5	26	24.3	22.2	19.8	17.2	14.4	11.3	8	4.5
TOP MULTI 5	0.75	1	H mètres	41	40	38.5	37	35	32.5	29.5	26.5	22.9	19.2	15.1	10.7	6

Q = Débit H = Hauteur manométrique totale

Tolérance des courbes de prestation selon EN ISO 9906 Degré 3B.

TOP MULTI 1

REP. COMPOSANT

CARACTÉRISTIQUES DE CONSTRUCTION

1	CORPS DE POMPE	Technopolymère renforcé de fibre de verre, avec orifice de refoulement fileté ISO 228/1
2	GRILLE D'ASPIRATION	Technopolymère renforcé de fibre de verre
3	BOITIER D'ETAGES	Technopolymère renforcé de fibre de verre
4	ROUES	Noryl
5	DIFFUSEURS ET BOITES PORTE	Noryl avec bagues d'usure
6	LANTERNE SUPPORT	Technopolymère renforcé de fibre de verre
7	SUPPORT MOTEUR	Acier inox AISI 304
8	COUVERCLE MOTEUR	Acier inox AISI 304
9	ARBRE MOTEUR	Acier inox AISI 431
10	DOUBLE ETANCHEITE SUR L'ARBRE AVEC CHAMBRE À HUILE INTERMÉDIAIRE	

Garniture	Arbre	Matériaux			
		Type	Diamètre	Bague fixe	Bague mobile
STA-12R	Ø 12 mm	Céramique	Graphite	NBR	AISI 304

11 **JOINT A LEVRES** Ø 12 x Ø 19 x H 5 mm

12 **ROULEMENTS** 6201 ZZ - C3E / 6201 ZZ - C3E

13 CONDENSATEUR

Capacité

(230 V ou 240 V)	(110 V)
10 µF 450 VL	16 µF 250 VL

14 MOTEUR ÉLECTRIQUE

TOP MULTI 1: monophasé 230 V - 50 Hz avec protection thermique intégrée au bobinage.

- Isolation: classe F
- Protection: IP X8

15 GROUPE POIGNÉE (isolé avec de la résine en un seul bloc)

Équipé de:

- Câble d'alimentation de 5 mètres, type "H07 RN-F" avec fiche Schuko
- Interrupteur à flotteur extérieur

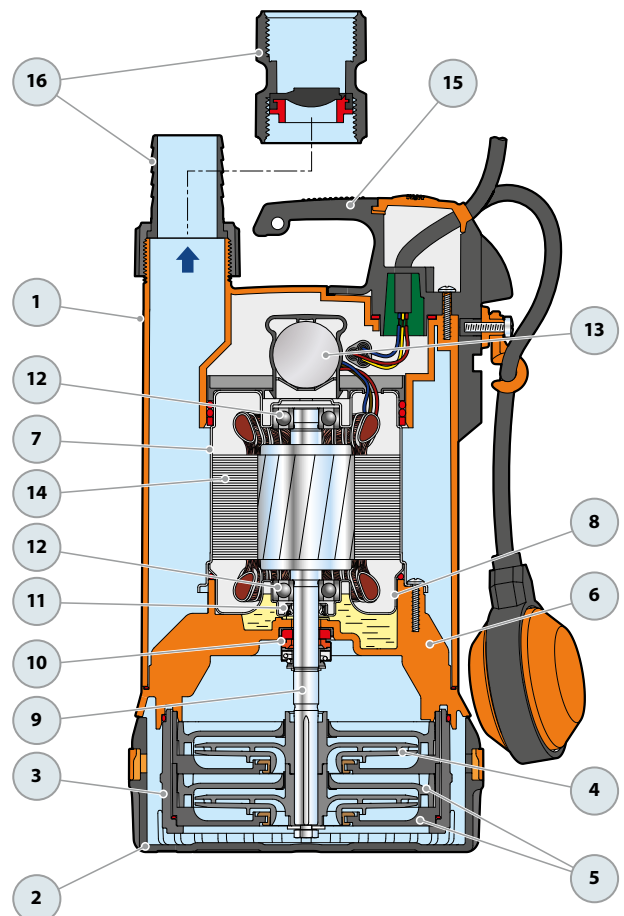
16 RACCORD ET EMBOUT CANNELE POUR TUYAU

Embout pour tuyau Ø 35 mm

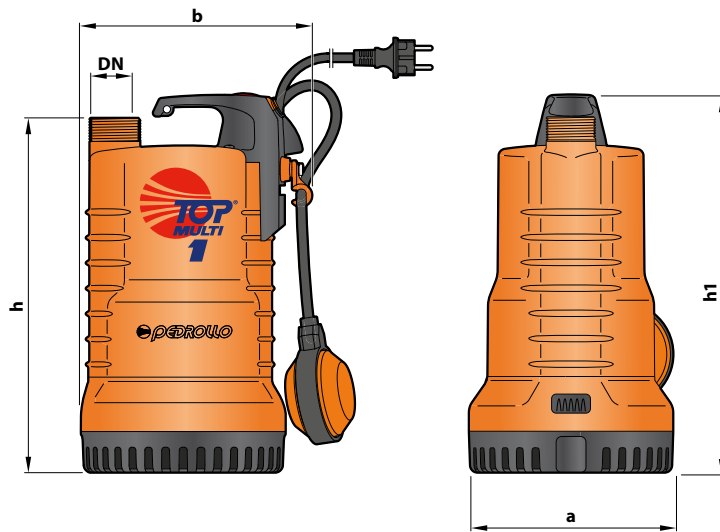
MANCHON

Taraudé 1¼" ISO 228/1 avec clapet incorporé

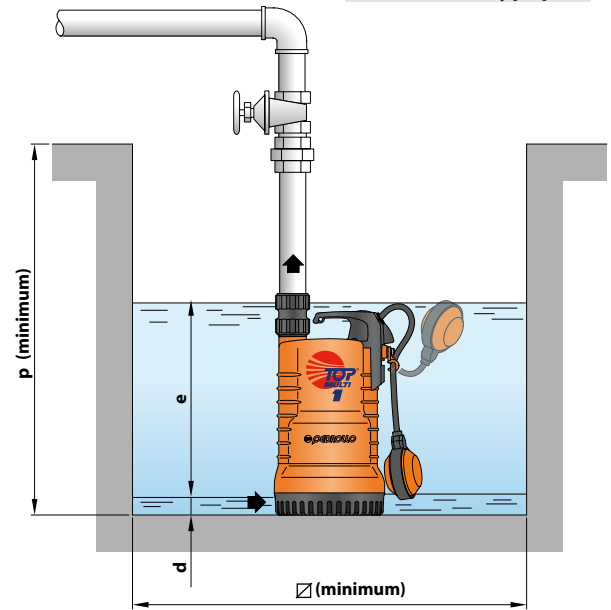
(Compris dans la livraison))



DIMENSIONS ET POIDS



Installation typique



TYPE	ORIFICE DN	NB D'ÉTAGES	DIMENSIONS mm								kg
			a	b	h	h1	d	e	p	Ø	
Monophasé	1 1/4"	2	170	192	295	315	25	réglable	350	350	6.8

ABSORPTION

TYPE	TENSION		
	Monophasé	230 V	240 V
TOP MULTI 1	2.0 A	2.0 A	4.0 A

PALLETIZATION

TYPE	GROUPAGE	CONTAINER
	Monophasé	nb de pompes
TOP MULTI 1	60	100

TOP MULTI 2-3-4-5

REP. COMPOSANT

CARACTÉRISTIQUES DE CONSTRUCTION

1	CORPS DE REFOULEMENT	Technopolymère renforcé de fibre de verre, avec orifice de refoulement fileté ISO 228/1
2	CORPS DE POMPE ET GRILLE D'ASPIRATION	Technopolymère renforcé de fibre de verre
3	COURONNE DE GUIDAGE	Technopolymère renforcé de fibre de verre
4	SUPPORT MOTEUR ET COUVERCLE MOTEUR	Acciaio inox AISI 304
5	ROUES	Noryl
6	DIFFUSEURS	Noryl avec bagues d'usure
7	ARBRE MOTEUR	Acier inox AISI 431

8 DOUBLE GARNITURE MECANIQUE SUR L'ARBRE AVEC CHAMBRE À HUILE INTERMÉDIAIRE

Garniture Type	Arbre Diamètre	Position	Matériaux		
			Bague fixe	Bague mobile	Élastomère
STA-13R	Ø 13 mm	Côté moteur	Céramique	Graphite	NBR
STA-13R SIC	Ø 13 mm	Côté pompe	Carbure silicium	Graphite	NBR

9 ROULEMENTS

Électropompe	Type
TOP MUTI 2-3	6202 ZZ - C3 / 6201 ZZ
TOP MUTI 4-5	6202 ZZ - EA3 / 6201 ZZ

10 CONDENSATEUR

Électropompe	Capacité	
	(230 V ou 240 V)	(110 V)
TOP MUTI 2-3	12.5 µF 450 VL	30 µF 250 VL
TOP MUTI 4-5	14 µF 450 VL	30 µF 250 VL

11 MOTEUR ÉLECTRIQUE

TOP MULTI: monophasé 220-230 V - 50 Hz
avec protection thermique intégrée au bobinage.

- Isolation: classe F
- Protection: IP X8

12 CABLE D'ALIMENTATION

Du type "H07 RN-F" avec fiche Schuko
Longueur standard 10 mètres

13 INTERRUPTEUR À FLOTTEUR EXTÉRIEUR

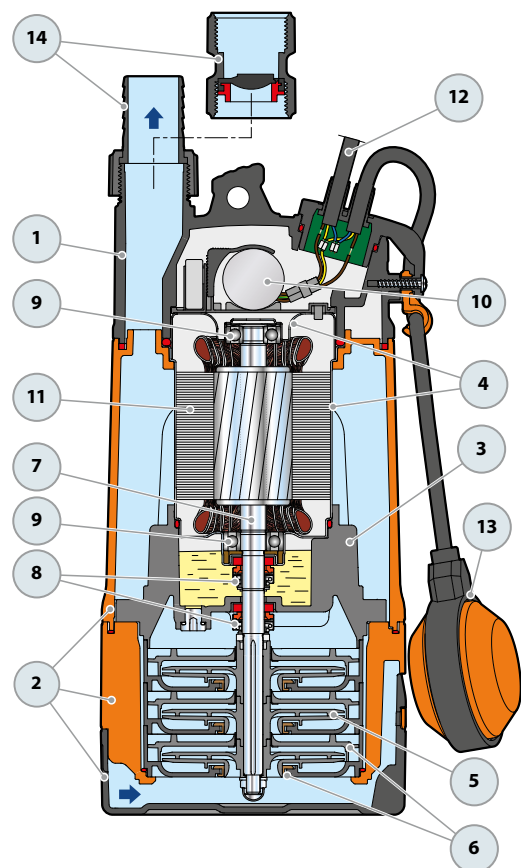
14 RACCORD ET EMBOUT CANNELE POUR TUYAU

Embout pour tuyau Ø 35 mm

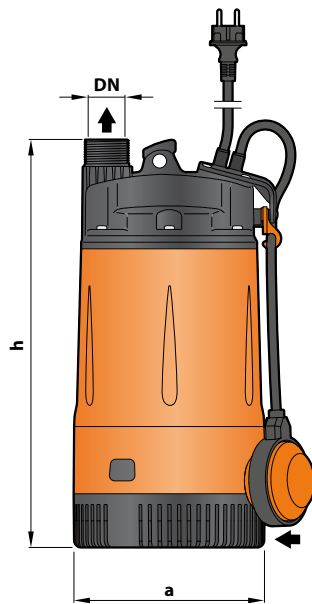
MANCHON

Taraudé 1/4" ISO 228/1 avec clapet incorporé

(Compris dans la livraison)



DIMENSIONS ET POIDS



Installation typique



TYPE	ORIFICE	NB D'ÉTAGES	DIMENSIONS mm		kg
			a	h	
Monophasé	DN				
TOP MULTI 2	1 1/4"	3	178	380	9.2
TOP MULTI 3				415	9.3
TOP MULTI 4				415	9.9
TOP MULTI 5		4		415	9.9

INTENSITES

TYPE	TENSION		
	230 V	240 V	110 V
Monophasé			
TOP MULTI 2	3.4 A	3.3 A	6.6 A
TOP MULTI 3	3.6 A	3.5 A	7.2 A
TOP MULTI 4	3.9 A	3.7 A	8.0 A
TOP MULTI 5	3.9 A	3.7 A	8.0 A

PALETTISATION

TYPE	GROUPAGE	CONTAINER
	nb de pompes	nb de pompes
TOP MULTI 2	60	80
TOP MULTI 3	60	80
TOP MULTI 4	60	80
TOP MULTI 5	60	80

