

# SAR 1000-LIFT

Cuve  
hauteur  
2300

## 2 POMPES SUR PIEDS DN 50 - A ENTERRER, POUR USAGE COLLECTIF

### UTILISATION :

- Pour petit collectif (< 100 EH).
- Relevage des eaux vannes et pluviales (VX-ST).



NB : lors de la pose, le poste dépassera de 180mm du sol.

### CONSTRUCTION :

- Cuve en polyéthylène haute densité (H.2312-Ø1000 mm, avec un volume utile mini de 730 litres).
- Cuve à enterrer (sous espaces verts et en zone non inondable), avec fond nervuré pour scellement.
- Couvercle cadénassable en polyester (avec possibilité d'intégrer une grille anti-chute en option).
- 1 Fil d'eau d'arrivée (FEA) non défini (à percer, 1 joint nitrile fourni pour PVC 200).
- Sortie (FER) avec raccord femelle à coller pour tuyau PVC 75 (percée H 800 mm du sommet).
- Ventilation non installée (à percer diam. 108mm, 1 joint nitrile fourni pour PVC 100).

### EQUIPEMENT :

- 2 pompes (inox, VORTEX avec passage 50 mm), modèles VX-ST MONO 230V ou TRI 400V, ou
- 2 pompes (fonte, dilacératrices pour eaux vannes), modèle TRITUS TR2.2 - TRI 400V uniquement.
- Montage sur pied de relevage DN 50 avec barres de guidage 20/27 inox.
- Tuyauteries de refoulement internes en PVC 63 pour débit (u) maxi : 14 m3/h.
- Clapets fonte 50/60 et vannes PVC 63.
- 4 Flotteurs eaux usées lg. 10m, non montés (montage et réglage à réaliser par l'installateur).
- Support flotteurs.
- Chaînes de levage + mousquetons inox.
- Livré sans coffret - indispensable au bon fonctionnement de l'installation - voir coffret V2B.

### OPTIONS :

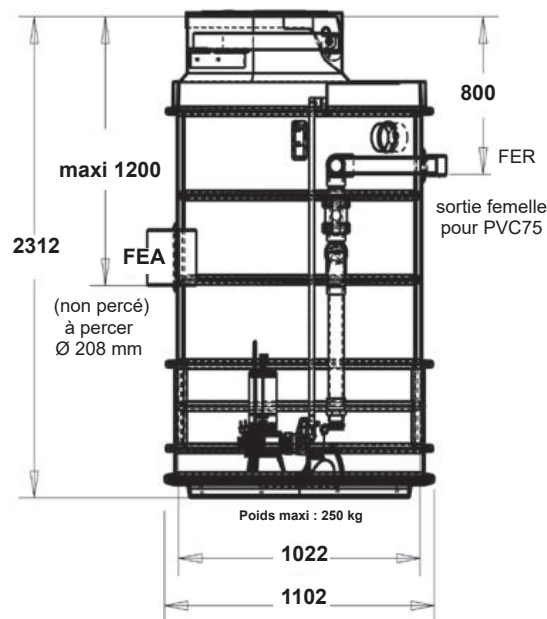
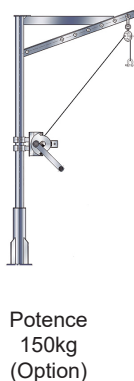
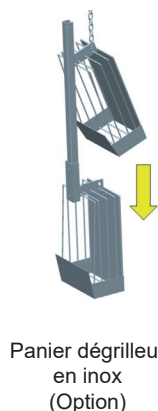
- Kit panier dégrilleur en inox + rail de guidage (livré non monté, hauteur fixation à définir suivant FEA).
- Kit grille anti-chute en aluminium à barreaux indépendants.
- Kit potence 150 Kg zinguée + treuil (embase fixation au sol à prévoir).



Désignation	Code		€		kW	H	Q = débit en m3/h (unitaire par pompe)								
	MONO 230V	TRI 400V	Prix HT				0	6	15	16.8	24	30	36		
SAR 1000-H2300 avec 2 x VX 8/50-ST	G6A3012	G6A3015	5 540		0.55	M	7.5	6.6	5	4.5	2.5				
SAR 1000-H2300 avec 2 x VX 10/50-ST	G6A3013	G6A3016	5 716		0.75	M	10	9.2	7.8	7.3	5	2.7			
SAR 1000-H2300 avec 2 x VX 15/50-ST	G6A3014	G6A3017	5 958		1.10	T	13.5	12.5	10.6	10.2	8	6	3.3		
SAR 1000-H2300 avec 2 x TRITUS TR2.2	-	G6A3018	8 465		2.20	T	31	25.7	16	2					

\*\* Produits hors gabarit : nous consulter pour coûts de transport

H M T = Hauteur manométrique totale en m (10 m CE = 1 bar)



Accessoire indispensable		Code	€
			Prix HT
Coffret relevage V2B MONO/TRI 12A maxi		X4A306A	894
Options		Code	€
			Prix HT
Kit panier dégrilleur inox - (non monté)		G6A3105	1 750
Kit grille anti chute - (non montée)		G6A3102	790
Potence 150 kg zinguée + treuil - (sans embase)		G6A3106	1 295
Embase fixation au sol pour potence (sans visserie chimique)		G6A3107	370
Connecteur étanche IP68 TH400 AC1A - pour 3G4 mm <sup>2</sup>		X4A1115	16.00
Connecteur étanche IP68 TH400 AD1A - pour 5G2.5 mm <sup>2</sup>		X4A1116	20.70



Nous consulter pour mise en service !