


MC4

Electropompes submersibles

 Eaux usées

 Usage résidentiel

 Usage industriel



PLAGE DES PERFORMANCES

- Débit jusqu'à **2600 l/min** (156 m³/h)
- Hauteur manométrique totale jusqu'à **16 m**

LIMITES D'UTILISATION

- Profondeur d'utilisation jusqu'à **10 m** sous le niveau de l'eau (avec une longueur de câble d'alimentation adéquate)
- Température du liquide jusqu'à **+40 °C**
- Passage de corps solides en suspension d'un \varnothing maxi de **55 mm**
- Pour service continu immersion minimum: **550 mm**

EXÉCUTION ET NORMES DE SÉCURITÉ

- Câble d'alimentation de **10 m**

EN 60335-1
IEC 60335-1
CEI 61-150

EN 60034-1
IEC 60034-1
CEI 2-3



CERTIFICATIONS

Société avec système de gestion certifié DNV
ISO 9001: QUALITE



UTILISATIONS ET INSTALLATIONS

Les pompes de la série **MC4**, construites en fonte robuste, résistante à l'abrasion et dans le temps, sont équipées d'une roue type BICANAL, qui permet le drainage de liquides contenant des corps solides en suspension, à fibre courte. Elles sont conseillées pour le transfert d'eaux usées et d'eaux d'égout, eaux résiduaires, eaux résiduaires, eaux phréatiques...immeubles, industries, bâtiments publics, industries, parkings souterrains, zones de lavage, etc.

BREVETS - MARQUES - MODÈLES

- Brevet en instance

EXÉCUTIONS SUR DEMANDE

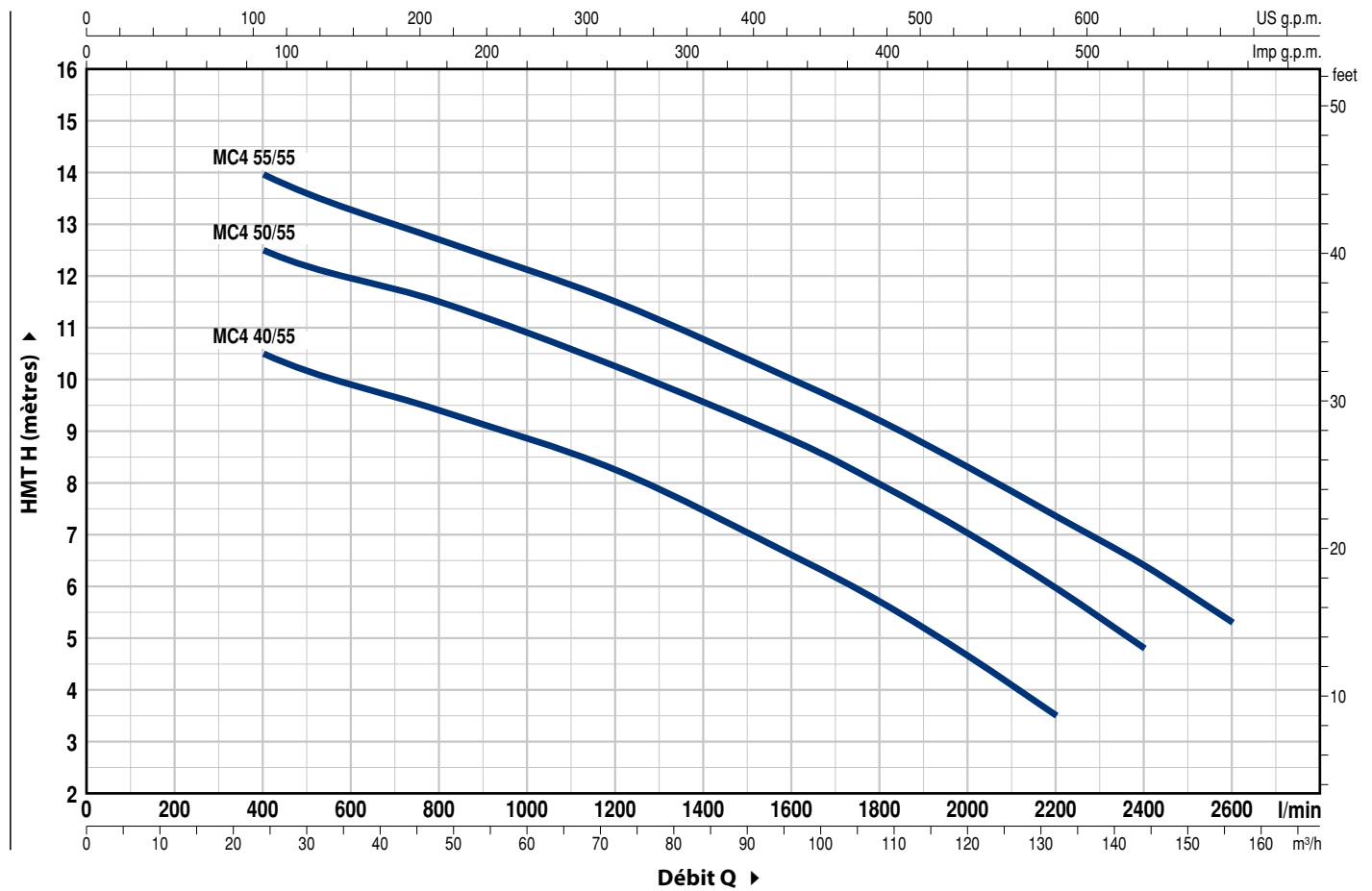
- Electropompes équipées de sondes de présence d'eau dans la chambre à huile garniture
- Electropompes avec câble double pour démarrage étoile/triangle
- Autres tensions ou fréquence 60 Hz

GARANTIE

2 ans selon nos conditions générales de vente

COURBES ET CARACTÉRISTIQUES DE PERFORMANCE

50 Hz n= 1450 min⁻¹



| TYPE Triphasé | PUISSANCE (P ₂) | | Q m ³ /h l/min | 0 | 24 | 48 | 72 | 96 | 108 | 120 | 132 | 144 | 156 |
|------------------|-----------------------------|-----|---------------------------------|------|------|------|------|------|------|------|------|------|------|
| | kW | HP | | 0 | 400 | 800 | 1200 | 1600 | 1800 | 2000 | 2200 | 2400 | 2600 |
| MC4 40/55 | 3 | 4 | H mètres | 12.5 | 10.5 | 9.4 | 8.3 | 6.6 | 5.7 | 4.7 | 3.5 | | |
| MC4 50/55 | 3.7 | 5 | | 14.5 | 12.5 | 11.5 | 10.3 | 8.8 | 8 | 7 | 6 | 4.8 | |
| MC4 55/55 | 4 | 5.5 | | 16 | 13.9 | 12.7 | 11.5 | 10 | 9.2 | 8.3 | 7.4 | 6.4 | 5.3 |

Q = Débit H = Hauteur manométrique totale

Tolérance des courbes de prestation selon EN ISO 9906 Degré 3B.

REP. COMPOSANT CARACTÉRISTIQUES DE CONSTRUCTION

| | | |
|---|-------------------------|-------------------------------------------------------------------|
| 1 | CORPS DE POMPE | Fonte avec traitement cataphorèse, avec orifice taraudé ISO 228/1 |
| 2 | BASE | Fonte avec traitement cataphorèse |
| 3 | ROUE | De type BICANAL en fonte avec traitement cataphorèse |
| 4 | SUPPORT MOTEUR | Fonte avec traitement cataphorèse |
| 5 | COUVERCLE MOTEUR | Fonte avec traitement cataphorèse |
| 6 | ARBRE MOTEUR | Acier inox AISI 431 |

7 DOUBLE GARNITURE MECANIQUE SUR L'ARBRE AVEC CHAMBRE À HUILE INTERMÉDIAIRE

| Électropompe Type | Arbre Diamètre | Position | Matériaux | | |
|----------------------|-------------------|-------------|------------------|------------------|------------|
| | | | Bague fixe | Bague mobile | Élastomère |
| MG91-40D | Ø 40 mm | Côté moteur | Carbure silicium | Graphite | NBR |
| | | Côté pompe | Carbure silicium | Carbure silicium | NBR |

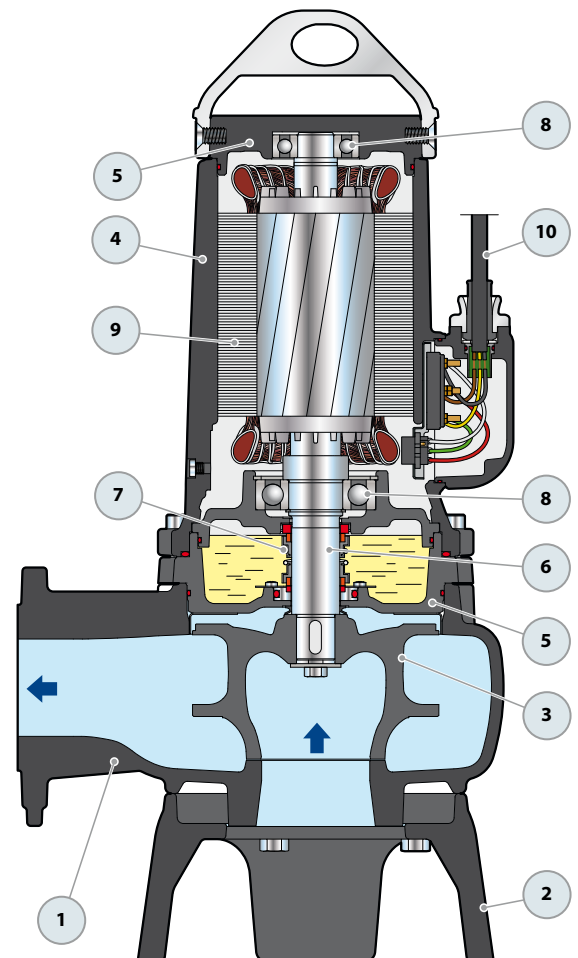
8 ROULEMENTS 6309 ZZ C3 ENS / 6306 ZZ C3 ENS

9 MOTEUR ÉLECTRIQUE

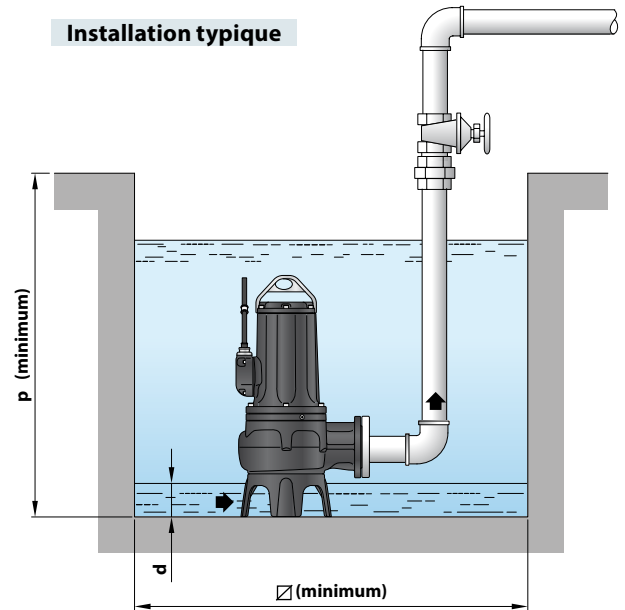
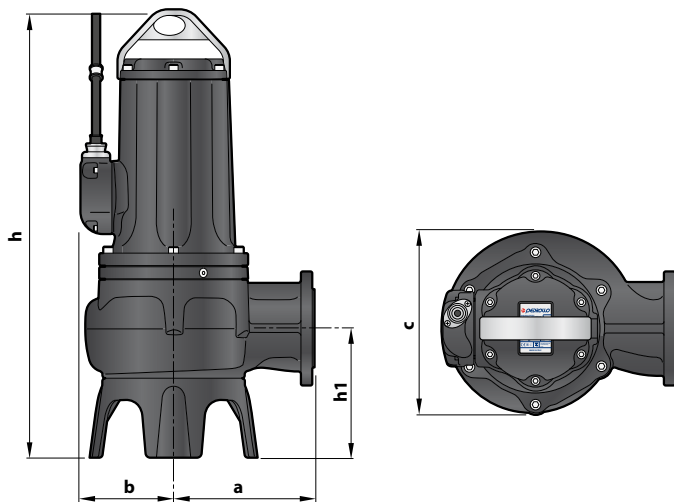
- triphasé 400 V - 50 Hz
avec protection thermique intégrée au bobinage
- Isolation: classe F
- Protection: IP X8

10 CABLE D'ALIMENTATION

Du type "H07 RN-F"
Longueur standard 10 mètres

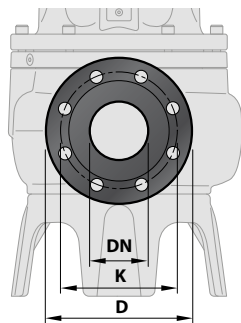


DIMENSIONS ET POIDS



| TYPE | Passage de corps solides | DIMENSIONS mm | | | | | | | | kg |
|-----------|--------------------------|---------------|-----|-----|-----|-----|-----|------|------|-----|
| | | a | b | c | h | h1 | d | p | Ø | |
| Triphasé | | | | | | | | | | 3~ |
| MC4 40/55 | Ø 55 mm | 248 | 165 | 320 | 792 | 228 | 140 | 1000 | 1000 | 114 |
| MC4 50/55 | | | | | | | | | | 119 |
| MC4 55/55 | | | | | | | | | | 122 |

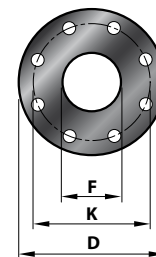
BRIDE DE L'ORIFICE



| TYPE | BRIDE DN | K mm | D mm | TROUS | |
|-----------|-----------|------|------|-------|--------|
| | | | | N° | Ø (mm) |
| Triphasé | 80 (PN10) | 160 | 200 | 8 | 18 |
| MC4 40/55 | | | | | |
| MC4 50/55 | | | | | |
| MC4 55/55 | | | | | |

CONTRE-BRIDE

(COMPRIS DANS LE KIT PIED D'ACCOUPLMENT)



| TYPE | BRIDE DN | F | K mm | D mm | TROUS | |
|-----------|----------|----|------|------|-------|--------|
| | | | | | N° | Ø (mm) |
| Triphasé | 80 | 3" | 160 | 200 | 8 | 18 |
| MC4 40/55 | | | | | | |
| MC4 50/55 | | | | | | |
| MC4 55/55 | | | | | | |

INTENSITES

| TYPE | TENSION |
|-----------|---------|
| Triphasé | 400 V |
| MC4 40/55 | 5.5 A |
| MC4 50/55 | 7.7 A |
| MC4 55/55 | 8.3 A |

PALETTISATION

| TYPE | GROUPAGE |
|-----------|--------------|
| Triphasé | nb de pompes |
| MC4 40/55 | 4 |
| MC4 50/55 | 4 |
| MC4 55/55 | 4 |

KIT PIED D'ACCOUPLMENT VXC4 – MC4



VERSION AVEC REFOULEMENT VERTICAL ET BARRES DE GUIDAGE 2"

| | | |
|------------------|----------------|-------|
| Pour VXC4 | Cod. ASSPVXC4V | DN 4" |
| Pour MC4 | Cod. ASSPMC4V | DN 3" |

Kit composé de:
 – pied d'accouplement avec contre-bride de refoulement
 – support glissant avec visserie et joints
 – guide supérieur de barres de guidage

INSTALLATION TYPIQUE

1. Electropompe
2. Pied d'accouplement
3. Barres de guidage
4. Guide supérieur
5. Support intermédiaire
6. Chaîne de levage
7. Coffret électrique
8. Flotteur d'arrêt
9. Flotteur de marche
10. Flotteur de marche pour pompe supplémentaire
11. Flotteur d'alarme
12. Clapet anti-retour

SUPPORT GLISSANT (Compris, mais vendu aussi séparément)

| | |
|------------------|---------------|
| Pour VXC4 | Cod. ASSFL100 |
| Pour MC4 | Cod. ASSFL080 |

Avec visserie et joints

BARRES DE GUIDAGE (en acier inox AISI 304)

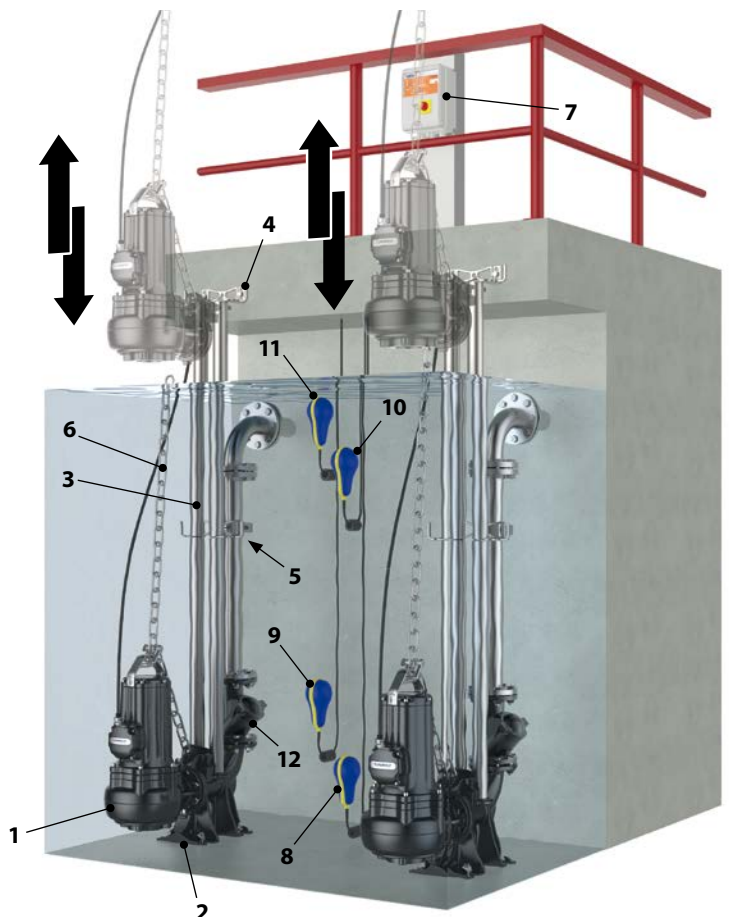
| | |
|-----------------|------|
| Cod. 54SARTG006 | Ø 2" |
|-----------------|------|

Pour des raisons de rigidité, interposer le support intermédiaire tous les 3 m (conseillé)

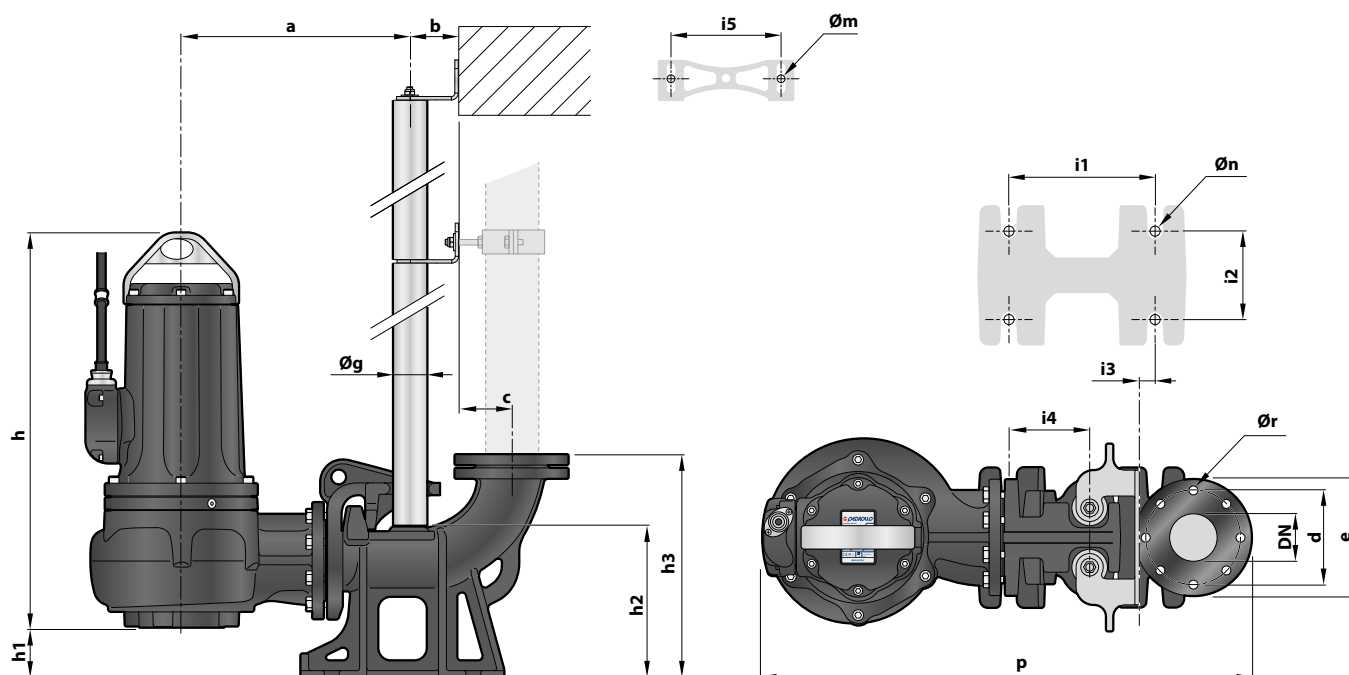
Longueur maxi barre tube: 6 metri

SUPPORT INTERMÉDIAIRE (Vendu séparément)

| | |
|--------------------|-----------------------------|
| Cod. 859SV349INTFA | Pour barres de guidage Ø 2" |
|--------------------|-----------------------------|



DIMENSIONS



| TYPE | Passage de corps solides mm | ORIFICE DN | DIMENSIONS mm | | | | | | | | | | | | | | | | | | |
|-------------|-----------------------------|------------|---------------|----|-----|-----|-----|-----|-----|-----|-----|-----|-----|-----|----|-----|-----|----|----|----|----|
| | | | a | b | c | d | e | p | h | h1 | h2 | h3 | i1 | i2 | i3 | i4 | i5 | Øg | Øm | Øn | Ør |
| Triphasé | | | | | | | | | | | | | | | | | | | | | |
| VXC4 40/100 | Ø 100 | 4" | | | | | | | | | | | | | | | | | | | |
| VXC4 50/100 | | | 376 | 85 | 105 | 180 | 220 | 841 | 695 | 107 | 266 | 426 | 250 | 150 | 34 | 130 | 186 | 2" | 13 | 16 | 18 |
| VXC4 55/100 | | | | | | | | | | | | | | | | | | | | | |

| TYPE | Passage de corps solides mm | ORIFICE DN | DIMENSIONS mm | | | | | | | | | | | | | | | | | | |
|-----------|-----------------------------|------------|---------------|----|----|-----|-----|-----|-----|----|-----|-----|-----|-----|----|-----|-----|----|----|----|----|
| | | | a | b | c | d | e | p | h | h1 | h2 | h3 | i1 | i2 | i3 | i4 | i5 | Øg | Øm | Øn | Ør |
| Triphasé | | | | | | | | | | | | | | | | | | | | | |
| MC4 40/55 | Ø 55 | 3" | | | | | | | | | | | | | | | | | | | |
| MC4 50/55 | | | 396 | 85 | 95 | 160 | 200 | 841 | 680 | 92 | 256 | 592 | 250 | 150 | 34 | 130 | 186 | 2" | 13 | 16 | 18 |
| MC4 55/55 | | | | | | | | | | | | | | | | | | | | | |