



## AUTO-AMORCANTES POUR PISCINES

**PRINCIPE :** Centrifuge auto-amorçante avec pré-filtre.

**Nouveauté**

**UTILISATION :**

- Pour eau de piscines chlorée ou salée (PH 6.5 - 8.4).
- Recyclages industriels en liquides froids, filtration, traitement des eaux.
- Hauteur d'aspiration : 4 mètres maxi.
- Température du liquide : 45°C maxi.
- Température ambiante : 50°C maxi.

**CONSTRUCTION :**

- Corps en polypropylène renforcé de fibre de verre avec orifices filetés ISO 228/1 (PN 2.5 bars).
- Raccords 2 pièces taraudés 2" fournis, visserie en inox AISI 316.
- Roue et diffuseur en NORLYL.
- Couvercle en polycarbonate, pré-filtre et embase en polypropylène.
- Filtre grande capacité.
- Moteur 2900 tr/min, IP 55, classe F, S1 (service continu).
- Tensions : MONO 220+230V ou TRI 230/400V (50 Hz).
- Arbre Inox AISI 431.
- Garniture mécanique inversée en carbone/céramique/nitrile, aucun contact entre l'arbre et le liquide pompé.



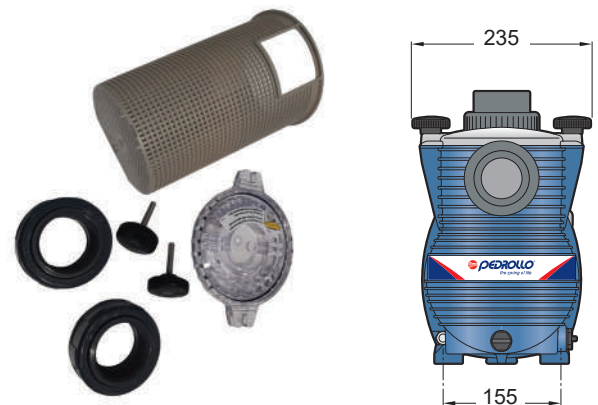
Désignation	Code	€ Prix HT	kW		Q = débit en m3/h												
					0	6	9	12	15	18	21	24	30	36	42		
* MAGNIFICA 1M	A6B0001	<b>628</b>	0.55	H	14.5	13.5	12.3	10.7	8.8	6.5	4						
MAGNIFICA 1	A6B0006	<b>657</b>															
* MAGNIFICA 2M	A6B0002	<b>636</b>	0.75	M	17	16	14.9	13.5	11.8	9.7	7.3	4.5					
MAGNIFICA 2	A6B0007	<b>666</b>															
* MAGNIFICA 3M	A6B0003	<b>848</b>	1.10	M	15.5	14.9	14.4	13.9	13.2	12.3	11.3	10	6				
MAGNIFICA 3	A6B0008	<b>864</b>															
* MAGNIFICA 4M	A6B0004	<b>875</b>	1.50	T	17.7	17.3	16.9	16.4	15.8	15.1	14.2	13.1	9.6	7			
MAGNIFICA 4	A6B0009	<b>875</b>															
* MAGNIFICA 5M	A6B0005	<b>929</b>	2.20	T	23	22.2	21.8	21.2	20.5	19.7	18.8	17.7	14.4	11.9	8		
MAGNIFICA 5	A6B0010	<b>929</b>															

M = Monophasé H M T = Hauteur manométrique totale en m (10 m CE = 1 bar)

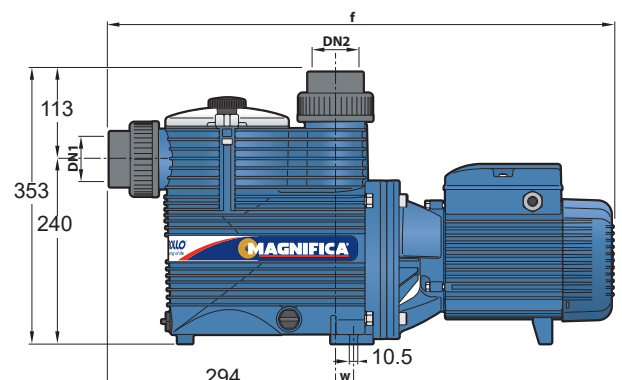
 \* éco-participation 0.42€ HT en sus

**ACCESSOIRES & PIECES DETACHEES**

Désignation	Code	Prix HT € (u)
PANIER PREFILTRE	ZP159FT0001	<b>20.00</b>
COUVERCLE PREFILTRE (sans joint)	ZP140000401A	<b>61.00</b>
JOINT DE COUVERCLE	ZP115142015623	<b>11.00</b>
VIS PAILLON (prévoir 2 pcs)	ZP11795301	<b>18.00</b>
RACCORD UNION 2" F (prévoir 2 pcs)	ZP5023601R01	<b>34.00</b>
GARNITURE MECANIQUE	Y1C1165	<b>40.00</b>



TYPE	DIMENSIONS en mm				poids kg	INTENSITES		
	DN1	DN2	f	w		MONO 230V	TRI 230V	TRI 400V
MAGNIFICA 1	2"	2"	583	4.3	14.1	4.2 A	2.8 A	1.6 A
MAGNIFICA 2	2"	2"	583	4.3	15.0	5.6 A	3.6 A	2.1 A
MAGNIFICA 3	2"	2"	657	15.8	19.4	8.2 A	5.4 A	3.1 A
MAGNIFICA 4	2"	2"	657	15.8	20.6	9.7 A	7.3 A	4.2 A
MAGNIFICA 5	2"	2"	677	15.8	23.3	13 A	8.6 A	5.0 A



PISCINE