

FCR 15 - 30

Nouveauté



ELECTROPOMPES CENTRIFUGES MULTI-CELLULAIRES

Moteurs haut rendement classe IE3.

IE3

PRINCIPE : Centrifuge horizontale multi-cellulaire.

UTILISATION :

- Pour liquides propres.
- Distribution d'eau industrielle et tous usages agricoles.
- Température du liquide : de - 15°C (avec antigel) à + 90°C.
- Température ambiante : 40°C maxi.

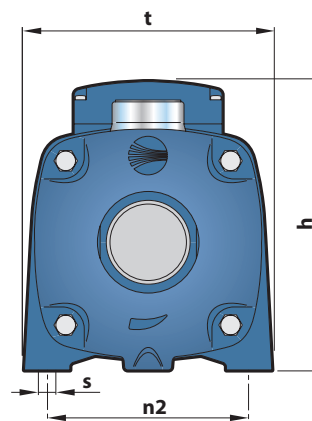
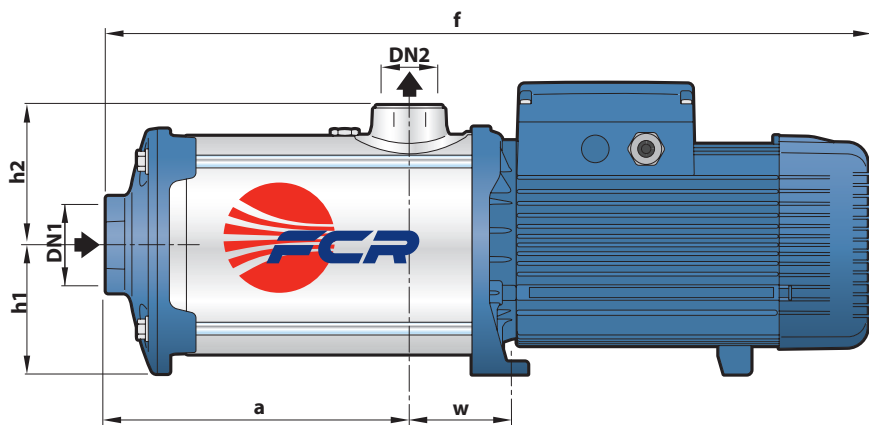
CONSTRUCTION :

- Corps inox AISI 304 - PN 12 bars, à orifices taraudés.
- Fond de pompe, roues et diffuseur inox AISI 304.
- Moteur 2900 tr/min, IP55, classe F, S1 (service continu).
- Arbre INOX AISI 316L.
- Garniture mécanique de série en carbone/céramique/EPDM.
- Tensions : TRI 230/400V/50Hz jusqu'à 4.00 kW et TRI 400/690V/50Hz au-delà.



Désignation	Code	€			Q = débit en m3/h								
		Prix HT	kW		0	3	6	12	18	24	36	48	
FCR 15/2	A3N01000	1 372	3.00	H	48	47	45.5	40.5	32	18			
FCR 15/3	A3N01001	1 479	4.00		72	70	68.5	61	48	27			
FCR 15/4	A3N01004	1 637	5.50		96	94	91	81	64	36			
FCR 15/5	A3N01005	1 780	7.50	M	120	117	114	102	80	45			
FCR 30/2	A3N02000	1 423	4.00		40	-	39	37.5	35	31.5	22	8	
FCR 30/3	A3N02003	1 586	5.50		60	-	58.5	56	52.5	47.5	33	12	
FCR 30/4	A3N02004	1 703	7.50	T	80	-	78	75	70	63	44	16	

H M T = Hauteur manométrique totale en m (10 m CE = 1 bar)



TYPE	ISO 228/1		DIMENSIONS en mm									
	DN1	DN2	a	f	h	h1	h2	t	n2	w	s	poids kg
Triphasé												
FCR 15/2	2"1/2	2"	155	533	271	120	132	234	190	96	12	40
FCR 15/3	2"1/2	2"	199	577	271	120	132	234	190	96	12	47
FCR 15/4	2"1/2	2"	243	621	271	120	132	234	190	96	12	57
FCR 15/5	2"1/2	2"	286	715	271	120	132	234	190	96	12	63
FCR 30/2	2"1/2	2"	155	533	271	120	132	234	190	96	12	41
FCR 30/3	2"1/2	2"	199	577	271	120	132	234	190	96	12	47
FCR 30/4	2"1/2	2"	243	671	271	120	132	234	190	96	12	54