



## NOCCHI VARIO 3-30

### GROUPES DE SURPRESSION TRIPHASÉS AVEC TROIS ÉLECTROPOMPES À VITESSE VARIABLE

FACILE À INSTALLER, FAIBLE CONSOMMATION D'ÉNERGIE, FONCTIONNEMENT POLYVALENT

La nouvelle série de groupes de surpression à vitesse variable VARIO 3-30 représente une solution fiable et d'utilisation aisée pour les applications résidentielles et industrielles. Le système prévoit l'installation de trois électropompes en parallèle dotées de contrôle électronique. Le VARIO 3 est un dispositif électronique en mesure de varier la fréquence de l'électropompe. Directement intégré sur le moteur il permet d'en régler la vitesse de manière à toujours fournir la même pression à l'installation même lorsque la demande en eau change. Lorsque la pression de l'installation descend au-dessous du seuil configuré, le module lance la première pompe du groupe pour rétablir la pression du point de consigne ; la vitesse de

rotation de la pompe varie en fonction de la demande en eau donc, plus la demande est grande plus la vitesse sera élevée, jusqu'à atteindre celle maximale configurée, si l'installation requiert des prestations majeures, le module actionnera la seconde puis la troisième pompe pour maintenir la pression stable. Lorsque la demande en eau baisse, on aura une réduction de la vitesse de la dernière pompe mise en marche jusqu'à son arrêt. Le module maintiendra en marche la première pompe qui s'est mise en mouvement jusqu'à l'atteinte de la vitesse minimum configurée après quoi, s'il n'y a pas de nouvelles demandes en eau, la pompe sera arrêtée. Le VARIO3-30 est doté de cinq modes de fonctionnement pour répondre aux différents besoins.



#### CARACTÉRISTIQUES TECHNIQUES

- Tension d'alimentation variateur : 3x380-500 Vac
- Tension de sortie variateur : 3x380-500 Vac
- Puissance maxi de sortie : 3x5,5 kW - 3x7,5 kW
- Fréquence d'entrée : 50/60 Hz
- Courant maximum nominal de sortie : 11,5 Amp - 16 Amp
- Indice de protection : IP55-PVM IP44-MULTINOX VE+
- Température ambiante maxi : +50°C
- Filtre d'entrée conforme à la directive EMC
- Transducteur de pression : 0-5 Volt 0-10 bar
- Connectivité : Interface série RS 485
- Contacts en option : 3 (point de consigne externe, alarme, blocage système)

#### SOCLE

- En tôle galvanisée dotée de pieds antivibratiles

#### COLLECTEUR D'ASPIRATION

- En acier inoxydable AISI 304 avec 2 clapets à bille

#### COLLECTEUR DE REFOULEMENT

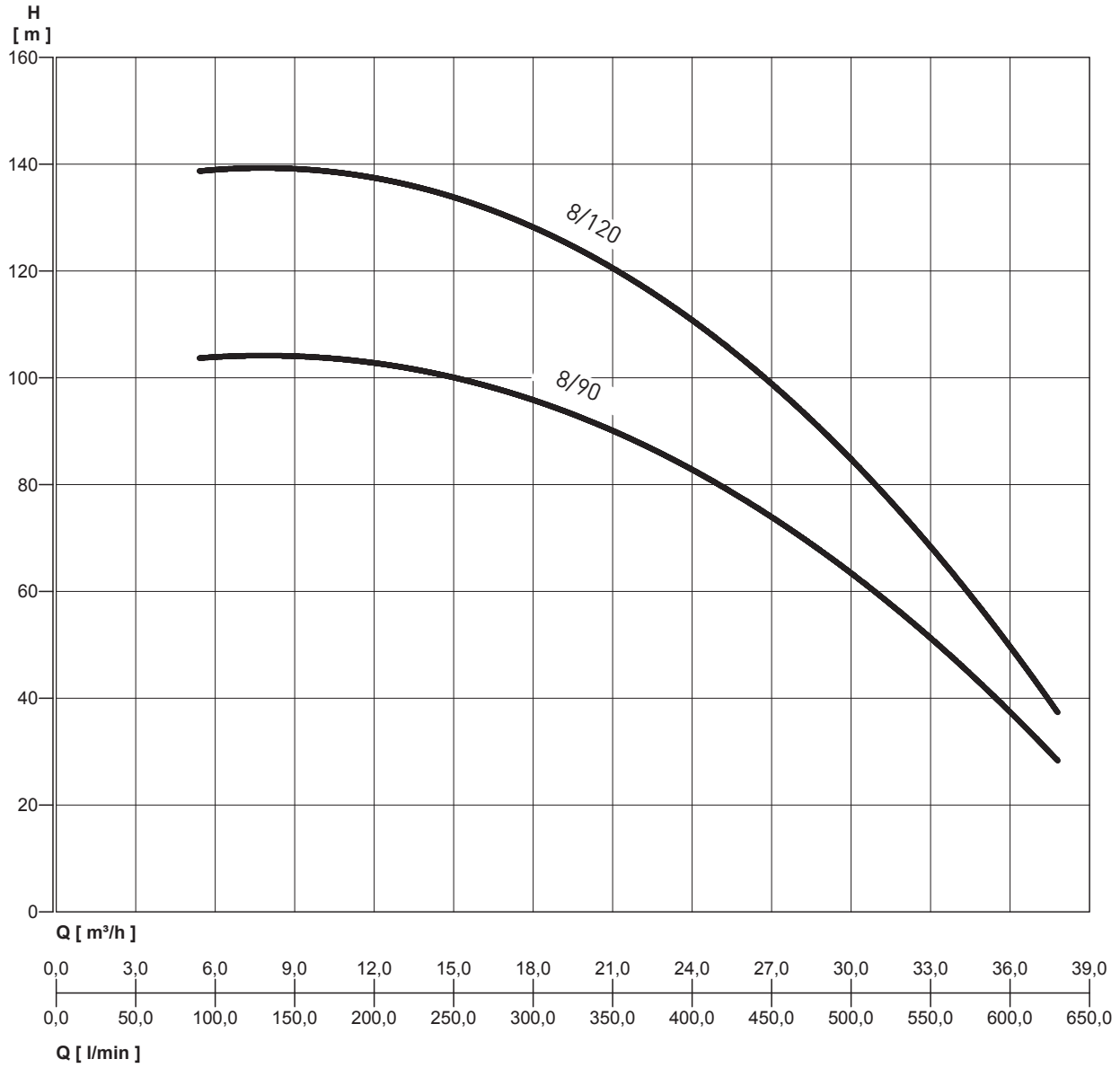
- En acier inoxydable AISI 304 avec :
  - n. 2 clapets à bille
  - n. 2 clapets de retenue
  - n. 1 manomètre
  - n. 2 capteurs de pression

DONNÉES D'UTILISATION	MULTINOX-VE+	PVM 5	PVM 10	PVM 15	PVM 20	PVM 32
Débit maxi (m³/h)	13,5	25,5	39	70,5	87	120
Hauteur d'élévation maxi (m.c.a.)	140	160	160	165	145	120
Pression maxi de service	14 bar.	16 bar.				
Tension d'alimentation	3-400 V					
Température ambiante	50° C					
Indice de prot. électropompe	IP44	IP55				
Indice de prot. coffret électr.	IP54					

# NOCCHI VARIO 3-30 MULTINOX VE+

GROUPES DE SURPRESSION TRIPHASÉS AVEC TROIS ÉLECTROPOMPES À VITESSE VARIABLE

## PERFORMANCES HYDRAULIQUES

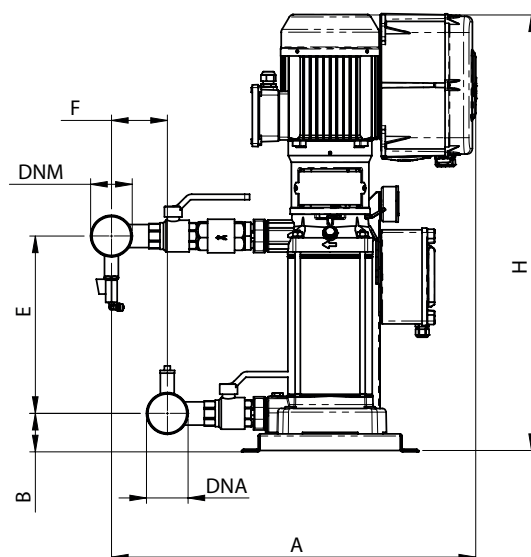
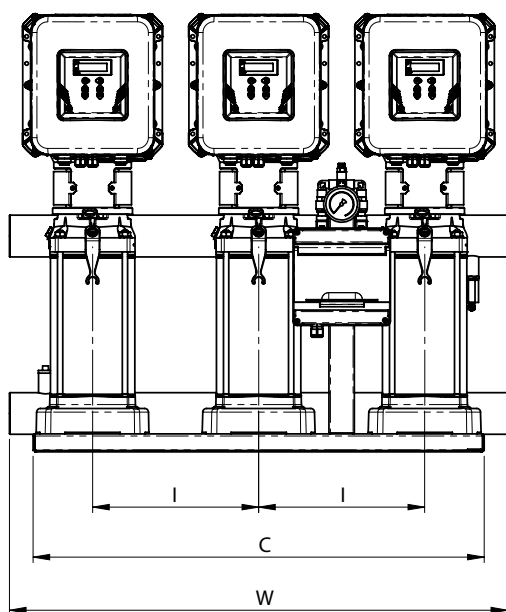


# NOCCHI VARIO 3-30 MULTINOX VE+

## GROUPES DE SURPRESSION TRIPHASÉS AVEC TROIS ÉLECTROPOMPES À VITESSE VARIABLE

TABLEAU DES PERFORMANCES

MODÈLE	P2 kW	TENSION (V)	In (A)	Q	Flow rate															
					l/min	30	60	90	120	150	180	210	240	270	300	360	420	450	540	630
					m³/h	1,8	3,6	5,4	7,2	9	10,8	12,6	14,4	16,2	18	21,6	25,2	27	32,4	37,8
VARIO3-30 MULTINOX VE+ 8-90	3x3	3 ~ 400	3x9.7					104	104	104	103	103	101	98	94	90	82	73	52	29
VARIO3-30 MULTINOX VE+ 8-120	3x4	3 ~ 400	3x12.3					139	139	139	138	138	135	131	126	120	109	98	70	38



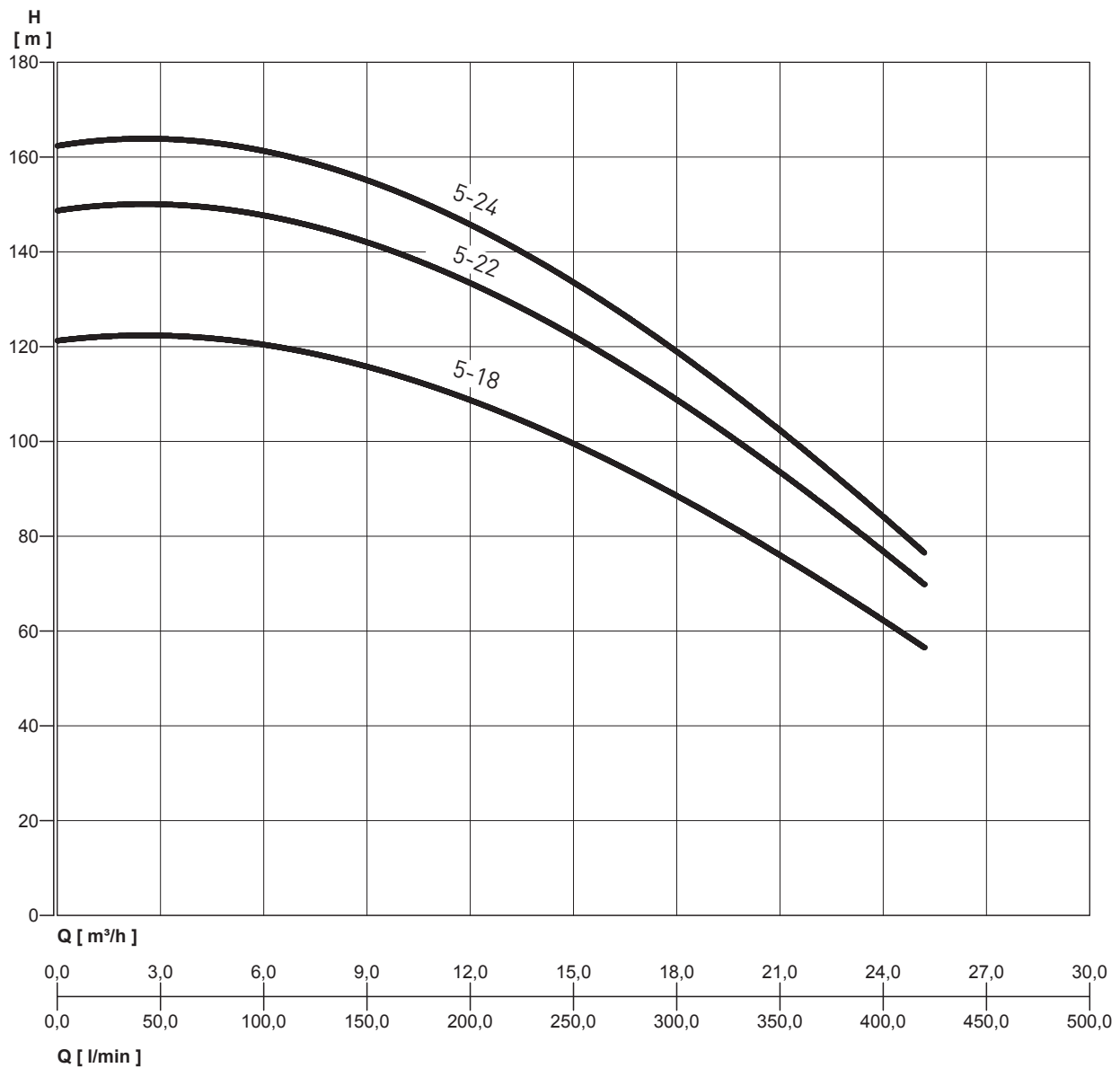
### DIMENSIONS ET POIDS

MODÈLE	Dimensions mm.									Poids Kg
	A	B	C	E	H	I	W	DNA	DNM	
VARIO3-30 MULTINOX VE+ 8-90	660	68	820	292	730	300	900	2"1/2	2"	175
VARIO3-30 MULTINOX VE+ 8-120	660	68	820	373	855	300	900	2"1/2	2"	185

# NOCCHI VARIO 3-30 PVM

GROUPES DE SURPRESSION TRIPHASÉS AVEC TROIS ÉLECTROPOMPES À VITESSE VARIABLE

## PERFORMANCES HYDRAULIQUES

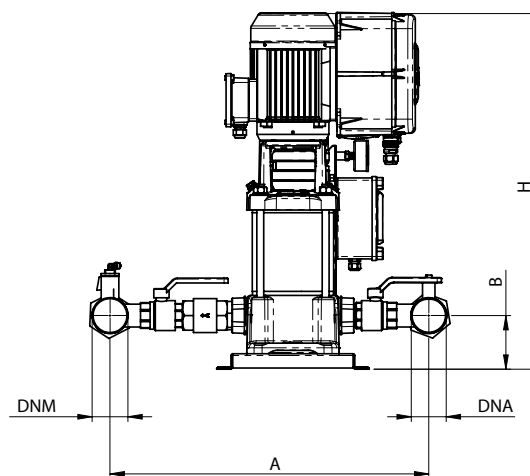
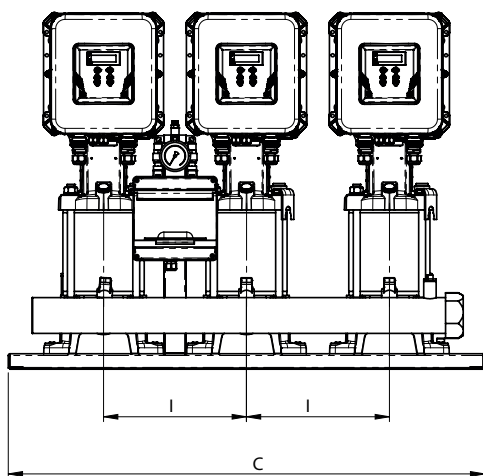


# NOCCHI VARIO 3-30 PVM

## GROUPES DE SURPRESSION TRIPHASÉS AVEC TROIS ÉLECTROPOMPES À VITESSE VARIABLE

TABLEAU DES PERFORMANCES

MODÈLE	P2	TENSION (V)	In (A)	Q	l/min	0	120	180	240	300	360	420
	kW				m <sup>3</sup> /h	0	7,2	10,8	14,4	18	21,6	25,2
VARIO3-30 PVM 5-18 F	3x3	3 ~ 400	3x6,1	m.c.a./m.c.w.	121,5	117,8	112	102,7	89,3	71,1	57,4	
VARIO3-30 PVM 5-22 F	3x4	3 ~ 400	3x7,5		149	144,5	137,4	126,1	109,7	87,6	70,9	
VARIO3-30 PVM 5-24 F	3x4	3 ~ 400	3x8,2		162,7	157,8	150,1	137,8	119,9	95,9	77,7	



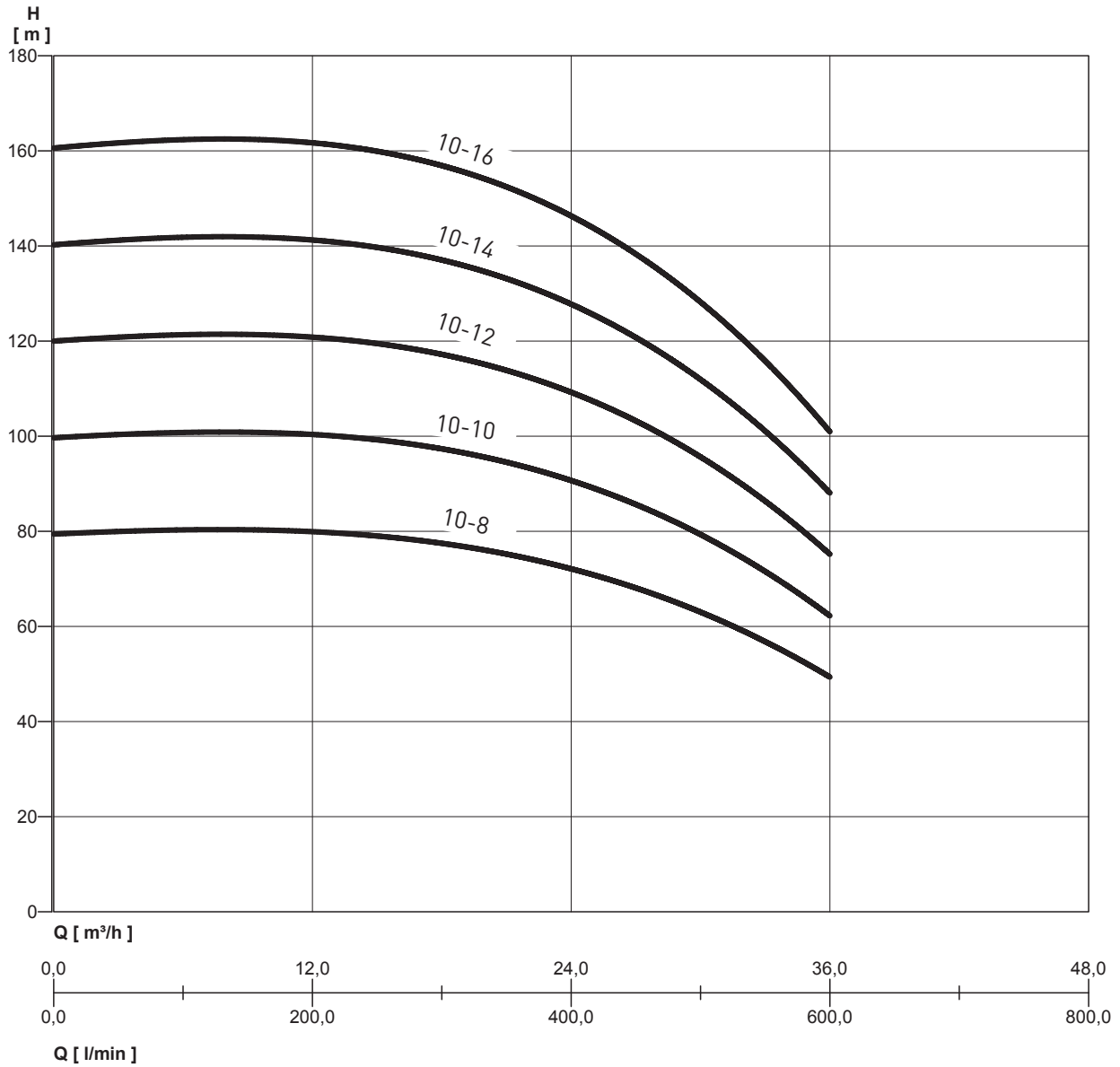
### DIMENSIONS ET POIDS

MODÈLE	Dimensions mm.							Poids Kg
	A	B	C	H	I	DNA	DNM	
VARIO3-30 PVM 5-18 F	670	105	1000	1058	300	2"	2"	224
VARIO3-30 PVM 5-22 F	670	105	1000	1173	300	2"	2"	229
VARIO3-30 PVM 5-24 F	670	105	1000	1227	300	2"	2"	248

# NOCCHI VARIO 3-30 PVM

GROUPES DE SURPRESSION TRIPHASÉS AVEC TROIS ÉLECTROPOMPES À VITESSE VARIABLE

## PERFORMANCES HYDRAULIQUES

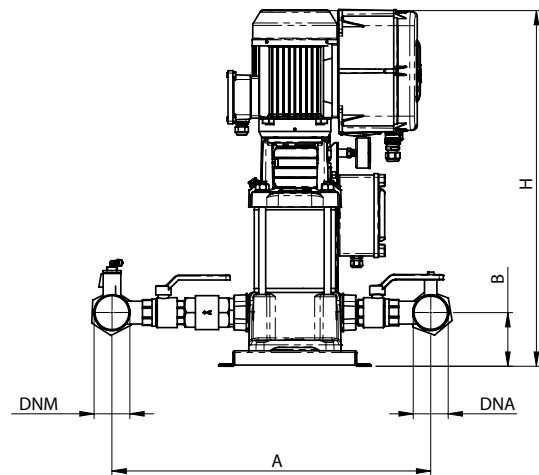
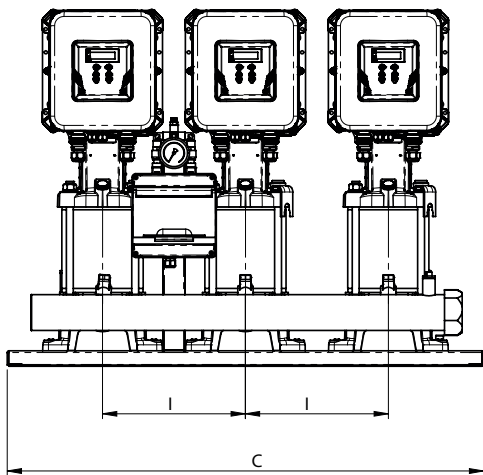


# NOCCHI VARIO 3-30 PVM

## GROUPES DE SURPRESSION TRIPHASÉS AVEC TROIS ÉLECTROPOMPES À VITESSE VARIABLE

TABLEAU DES PERFORMANCES

MODÈLE	P2	TENSION (V)	In (A)	Q	l/min	0	75	150	225	300	375	450	525	600
	kW					0	4,5	9	13,5	18	22,5	27	31,5	36
VARIO3-30 PVM 10-8 F	3x3	3 ~ 400	3x6,4	m.c.a./m.c.w.		79,6	79,8	80,3	79,9	77,4	73,6	68,4	59,7	49,5
VARIO3-30 PVM 10-10 F	3x4	3 ~ 400	3x8			99,9	100,1	100,9	100,3	97,2	92,6	86	75,2	62,4
VARIO3-30 PVM 10-12 F	3x4	3 ~ 400	3x9,6			120,3	120,5	121,4	120,8	117,1	111,5	103,6	90,7	75,4
VARIO3-30 PVM 10-14 F	3x5,5	3 ~ 400	3x11,2			140,6	140,8	142	141,2	136,9	130,4	121,2	106,2	88,3
VARIO3-30 PVM 10-16 F	3x5,5	3 ~ 400	3x12,8			161	161,2	162,5	161,7	156,7	149,3	138,8	121,7	101,2



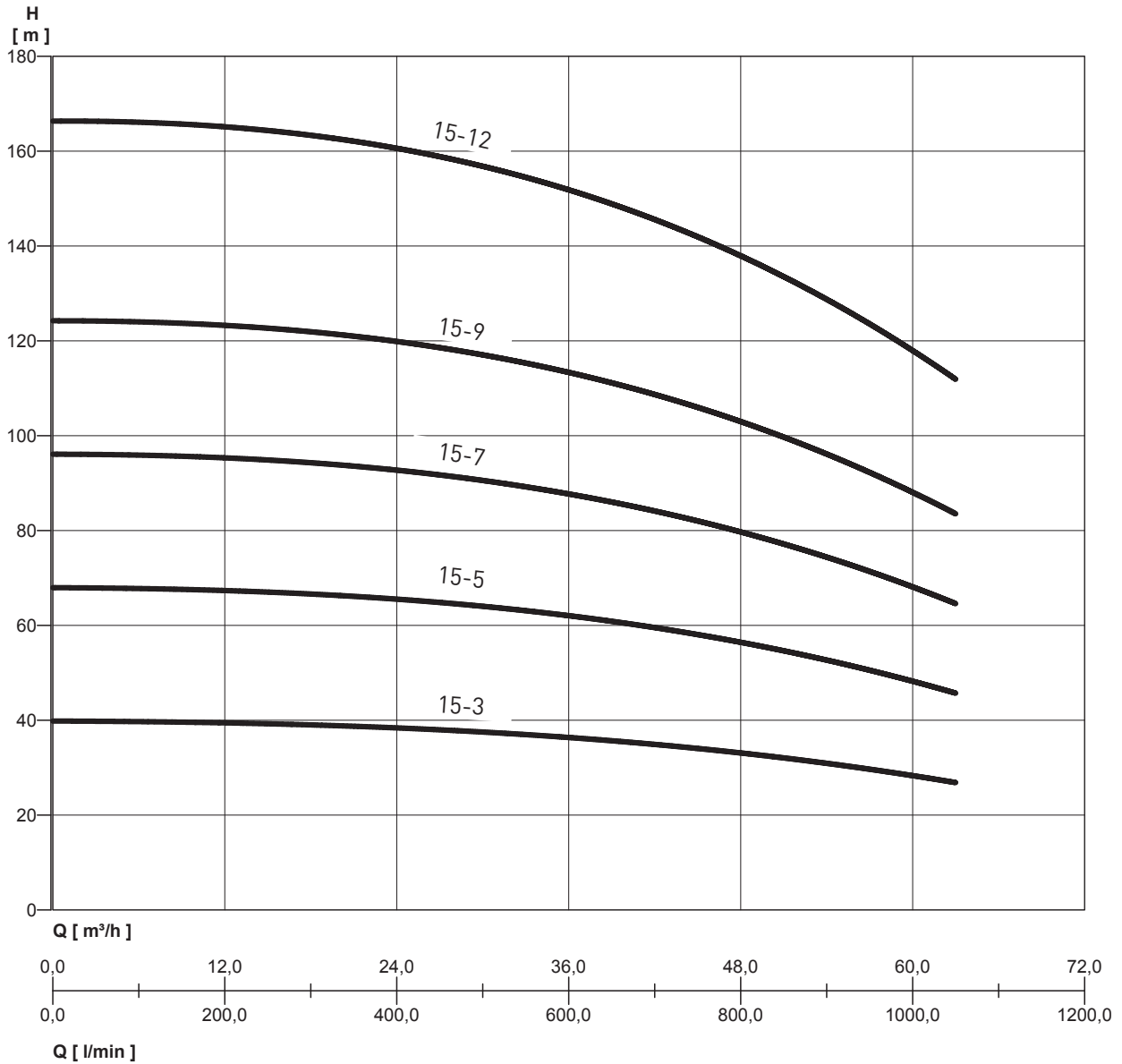
### DIMENSIONS ET POIDS

MODÈLE	Dimensions mm.							Poids Kg
	A	B	C	H	I	DNA	DNM	
VARIO3-30 PVM 10-8 F	670	140	1000	869	300	2" 1/2	2" 1/2	220
VARIO3-30 PVM 10-10 F	670	140	1000	936	300	2" 1/2	2" 1/2	225
VARIO3-30 PVM 10-12 F	670	140	1000	996	300	2" 1/2	2" 1/2	235
VARIO3-30 PVM 10-14 F	670	140	1000	1125	300	2" 1/2	2" 1/2	335
VARIO3-30 PVM 10-16 F	670	140	1000	1185	300	2" 1/2	2" 1/2	345

# NOCCHI VARIO 3-30 PVM

GROUPES DE SURPRESSION TRIPHASÉS AVEC TROIS ÉLECTROPOMPES À VITESSE VARIABLE

## PERFORMANCES HYDRAULIQUES



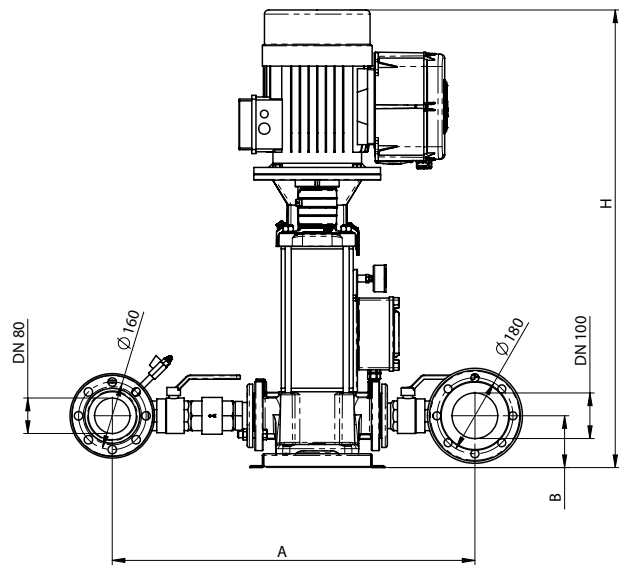
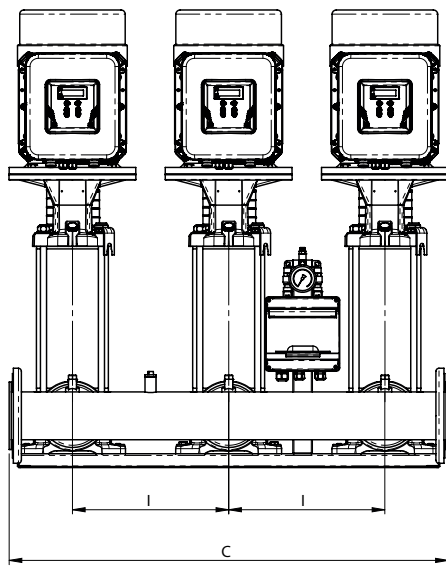


# NOCCHI VARIO 3-30 PVM

## GROUPES DE SURPRESSION TRIPHASÉS AVEC TROIS ÉLECTROPOMPES À VITESSE VARIABLE

TABLEAU DES PERFORMANCES

MODÈLE	P2	TENSION (V)	In (A)	Q	l/min	0	150	300	450	600	750	900	1050
	kW					0	9	18	27	36	45	54	63
VARIO3-30 PVM 15-3 F	3x3	3 ~ 400	3x5,1	m.c.a./m.c.w.		39,8	39,6	39,2	37,8	36,3	34,1	31	26,8
VARIO3-30 PVM 15-5 F	3x4	3 ~ 400	3x8,5		68	67,4	66,9	64,7	62	58,1	52,7	45,7	
VARIO3-30 PVM 15-7 F	3x5,5	3 ~ 400	3x11,9		96,2	95,3	94,7	91,6	87,7	82	74,4	64,6	
VARIO3-30 PVM 15-9 F	3x7,5	3 ~ 400	3x15,3		124,4	123,2	122,4	118,4	113,4	106	96	83,6	
VARIO3-30 PVM 15-12 F	3x11	3 ~ 400	3x20,4		166,6	165	163,9	158,8	151,9	141,9	128,6	112	



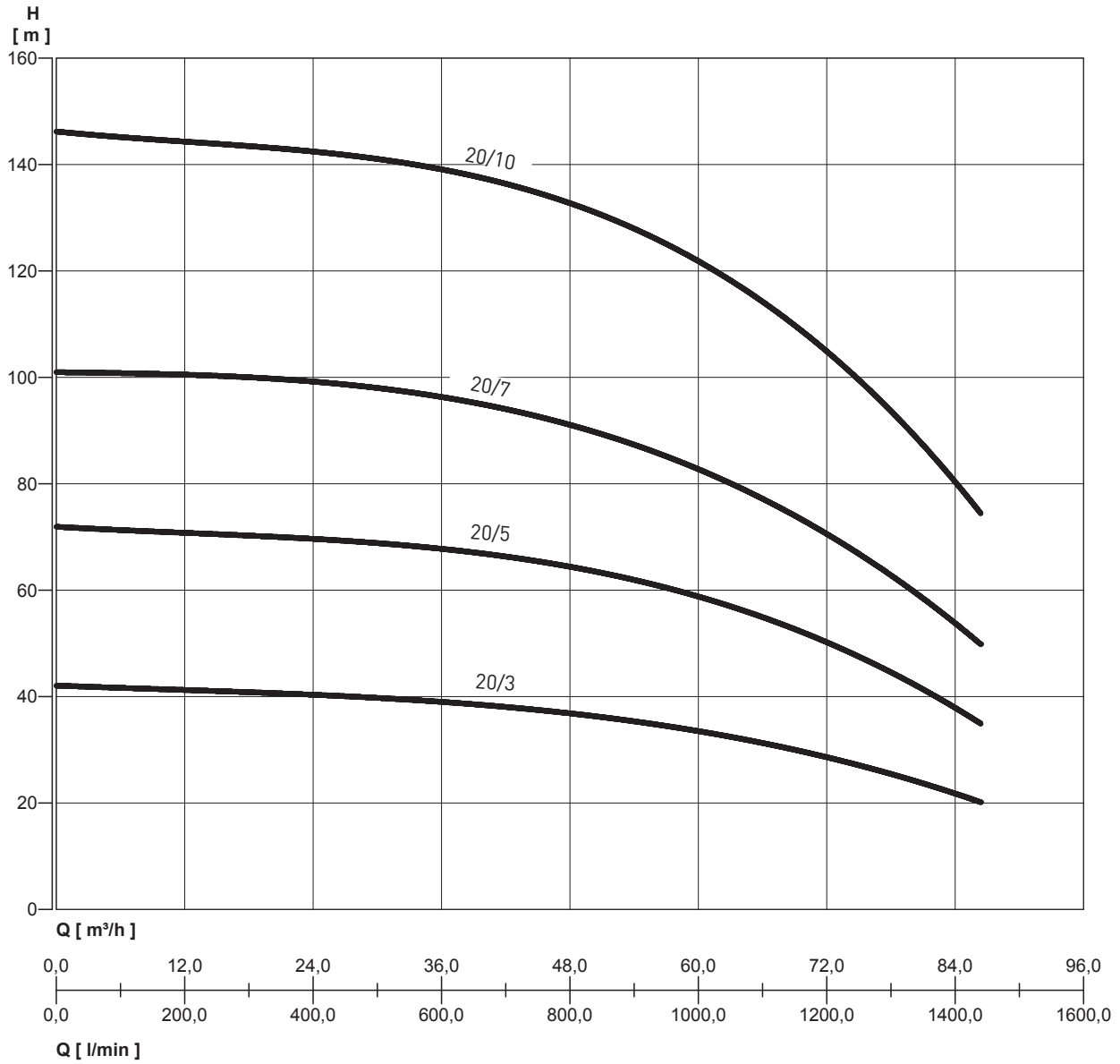
### DIMENSIONS ET POIDS

MODÈLE	Dimensions mm.							Poids Kg
	A	B	C	H	I	DNA	DNM	
VARIO3-30 PVM 15-3 F	860	125	1040	786	370	3"	3"	207
VARIO3-30 PVM 15-5 F	860	125	1040	883	370	3"	3"	252
VARIO3-30 PVM 15-7 F	860	125	1040	1042	370	3"	3"	354
VARIO3-30 PVM 15-9 F	860	125	1040	1152	370	3"	3"	381
VARIO3-30 PVM 15-12 F	860	125	1040	1417	370	3"	3"	500

# NOCCHI VARIO 3-30 PVM

## GROUPES DE SURPRESSION TRIPHASÉS AVEC TROIS ÉLECTROPOMPES À VITESSE VARIABLE

### PERFORMANCES HYDRAULIQUES

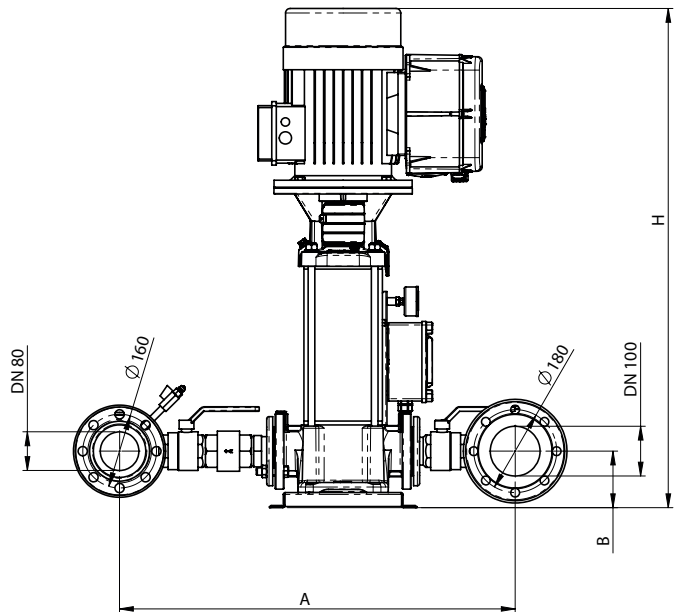
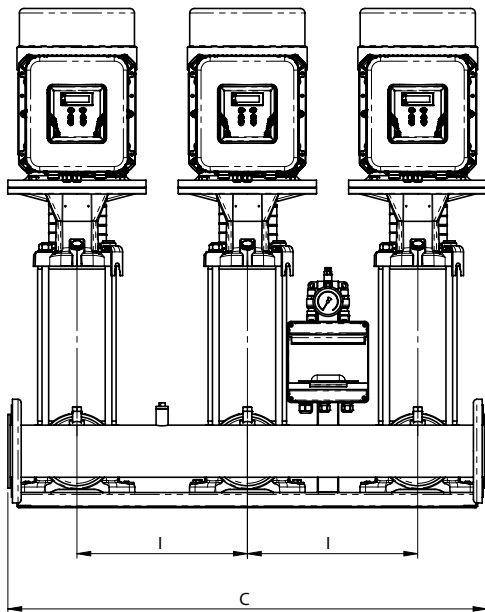


# NOCCHI VARIO 3-30 PVM

## GROUPES DE SURPRESSION TRIPHASÉS AVEC TROIS ÉLECTROPOMPES À VITESSE VARIABLE

TABLEAU DES PERFORMANCES

MODÈLE	P2	TENSION (V)	In (A)	Q	L/min	0	300	600	900	1200	1440
	kW				m³/h	0	18	36	54	72	86,4
VARIO3-30 PVM 20-3 F	3x4	3 ~ 400	3x8,5	m.c.a. / m.c.w.	42	41	39	35	29	20	
VARIO3-30 PVM 20-5 F	3x5,5	3 ~ 400	3x11,9		72	70	68	62	50	35	
VARIO3-30 PVM 20-7 F	3x7,5	3 ~ 400	3x15,3		101	100	96	88	70	50	
VARIO3-30 PVM 20-10 F	3x11	3 ~ 400	3x20,4		146	144	139	127	106	74	



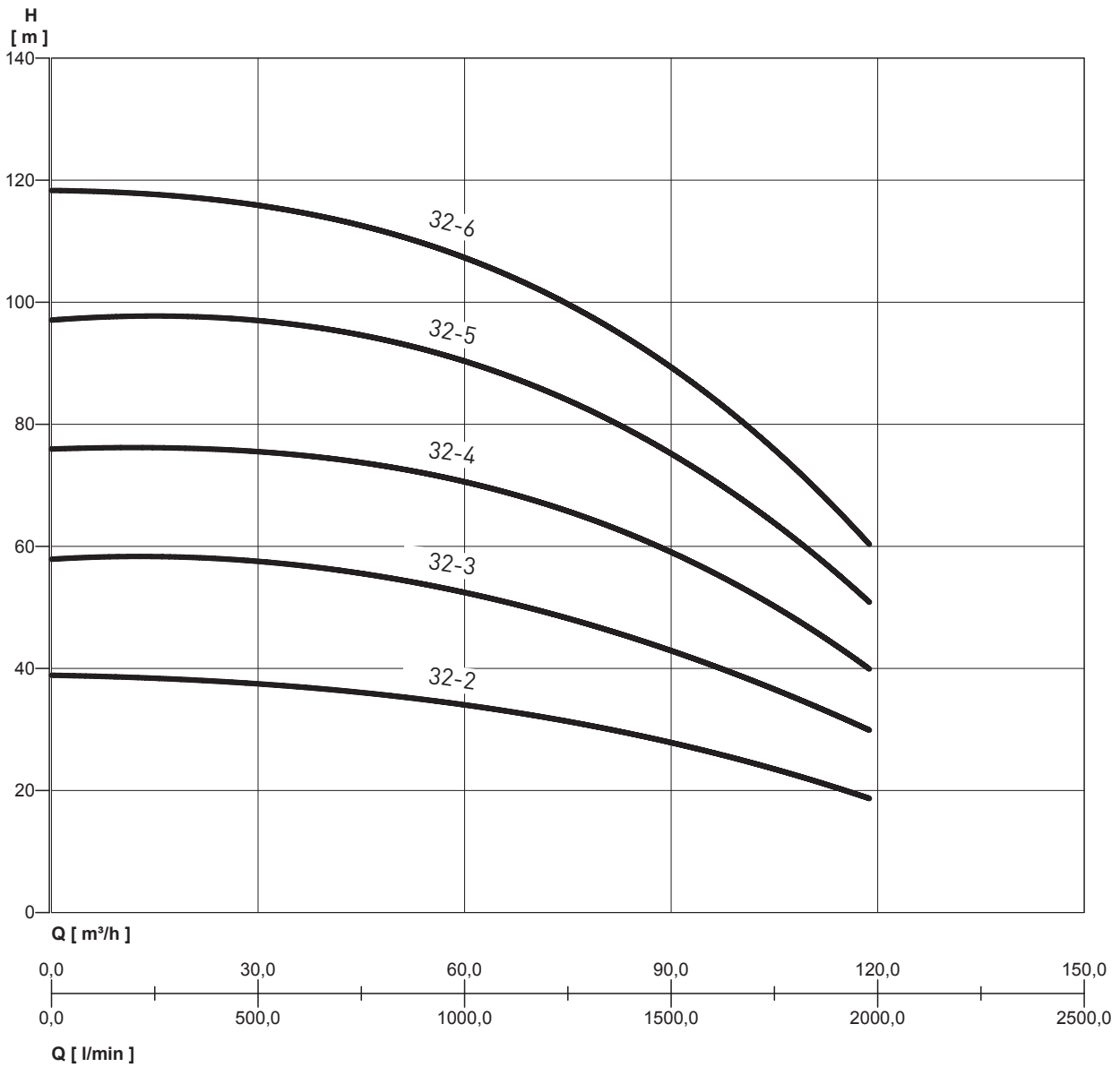
DIMENSIONS ET POIDS

MODÈLE	Dimensions mm.							Poids Kg
	A	B	C	H	I	DNA	DNM	
VARIO3-30 PVM 20-3 F	860	125	1040	793	370	3"	3"	243
VARIO3-30 PVM 20-5 F	860	125	1040	952	370	3"	3"	345
VARIO3-30 PVM 20-7 F	860	125	1040	1062	370	3"	3"	372
VARIO3-30 PVM 20-10 F	860	125	1040	1387	370	3"	3"	492

# NOCCHI VARIO 3-30 PVM

## GROUPES DE SURPRESSION TRIPHASÉS AVEC TROIS ÉLECTROPOMPES À VITESSE VARIABLE

### PERFORMANCES HYDRAULIQUES

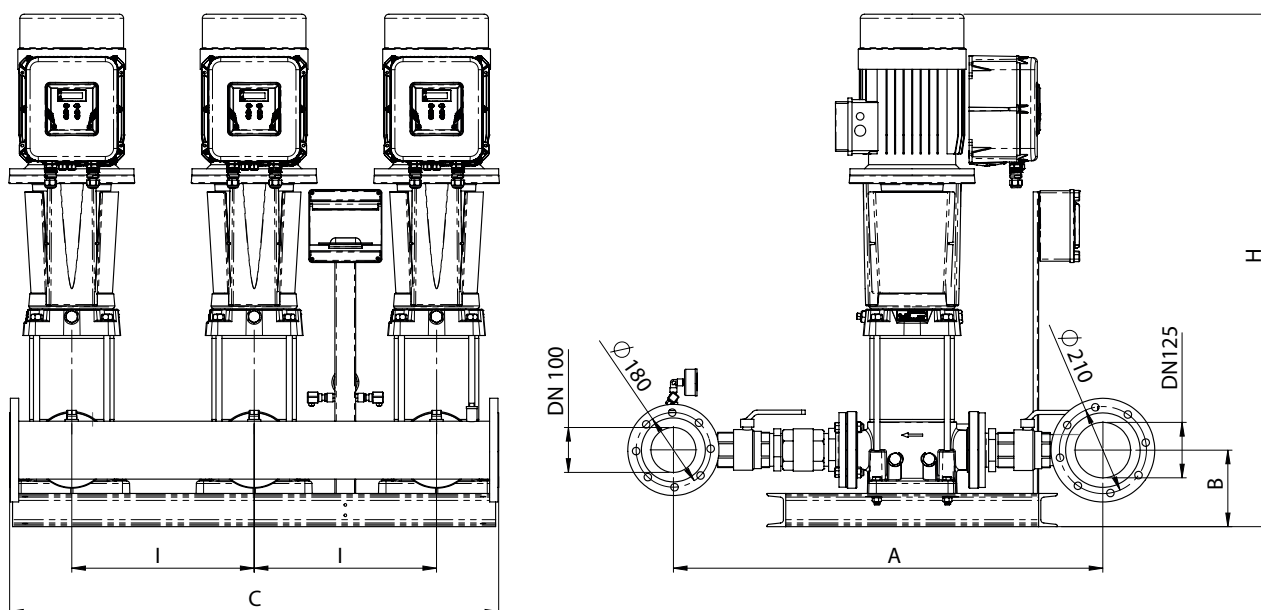


# NOCCHI VARIO 3-30 PVM

## GROUPES DE SURPRESSION TRIPHASÉS AVEC TROIS ÉLECTROPOMPES À VITESSE VARIABLE

TABLEAU DES PERFORMANCES

MODÈLE	P2 kW	TENSION (V)	In (A)	Q	L/min	0	300	600	900	1200	1500	1800	1980
					m <sup>3</sup> /h	0	18	36	54	72	90	108	118,8
VARIO3-30 PVM 32-2 F	3x4	3 ~ 400	3x7,1	m.c.a./m.c.w.	39	38	37	35	32	28	22	19	
VARIO3-30 PVM 32-3 F	3x5,5	3 ~ 400	3x10,7		58	58	57	54	49	43	35	30	
VARIO3-30 PVM 32-4 F	3x7,5	3 ~ 400	3x14,3		76	76	75	72	67	59	48	40	
VARIO3-30 PVM 32-5 F	3x11	3 ~ 400	3x17,8		97	98	96	92	86	75	61	51	
VARIO3-30 PVM 32-6 F	3x11	3 ~ 400	3x21,4		118	118	115	109	101	90	73	60	



### DIMENSIONS ET POIDS

MODÈLE	Dimensions mm.							Poids Kg
	A	B	C	H	I	DNA	DNM	
VARIO3-30 PVM 32-2 F	1040	185	1180	982	440	4"	3"	418
VARIO3-30 PVM 32-3 F	1040	185	1180	1089	440	4"	3"	485
VARIO3-30 PVM 32-4 F	1040	185	1180	1179	440	4"	3"	515
VARIO3-30 PVM 32-5 F	1040	185	1180	1472	440	4"	3"	644
VARIO3-30 PVM 32-6 F	1040	185	1180	1542	440	4"	3"	656