



NOCCHI VARIO 1-20

GROUPES DE SURPRESSION AVEC DEUX ÉLECTROPOMPES À VITESSE VARIABLE

La nouvelle série de groupes de surpression à vitesse variable VARIO 1-20 représente une solution fiable et d'utilisation aisée pour les applications résidentielles et industrielles. Le système prévoit l'installation en parallèle de deux variateurs intégrés directement sur le moteur de chaque électropompe installée. Les deux convertisseurs de fréquence communiquent et alternent l'ordre de départ à chaque cycle de travail tout en maintenant la pression constante dans le système de distribution.

APPLICATIONS

- Relevage et distribution d'eau dans les installations domestiques.
- Systèmes de surpression
- Irrigation
- Industrie
- Lavages

SOCLE

- En tôle galvanisée dotée de pieds antivibratiles

COLLECTEUR D'ASPIRATION

En acier galvanisé avec :

- N. 2 clapets à bille en laiton

CARACTÉRISTIQUES TECHNIQUES

- Tension d'alimentation : variateur 1x230 Vac ± 10 %.
- Tension de sortie variateur : 3x230 Vac ± 10 %
- Puissance maximale nominale : 2x2,4 kW
- Fréquence d'entrée : 50/60 Hz + 3%
- Courant maximum nominal de sortie : 8 Amp
- Indice de protection : IP55 MULTINOX VE+ / PVM
- Température maxi 50°C
- Filtre d'entrée conforme à la directive EMC
- Transducteur de pression 0-5Volt – 0 – 10 Bar
- Connectivité Interface série RS 485
- Contacts en option 3 (point de consigne externe, alarme, blocage système)



COLLECTEUR DE REFOULEMENT

En acier galvanisé avec :

- N. 2 clapets à bille en laiton
- N.1 manomètre
- N.2 capteurs de pression

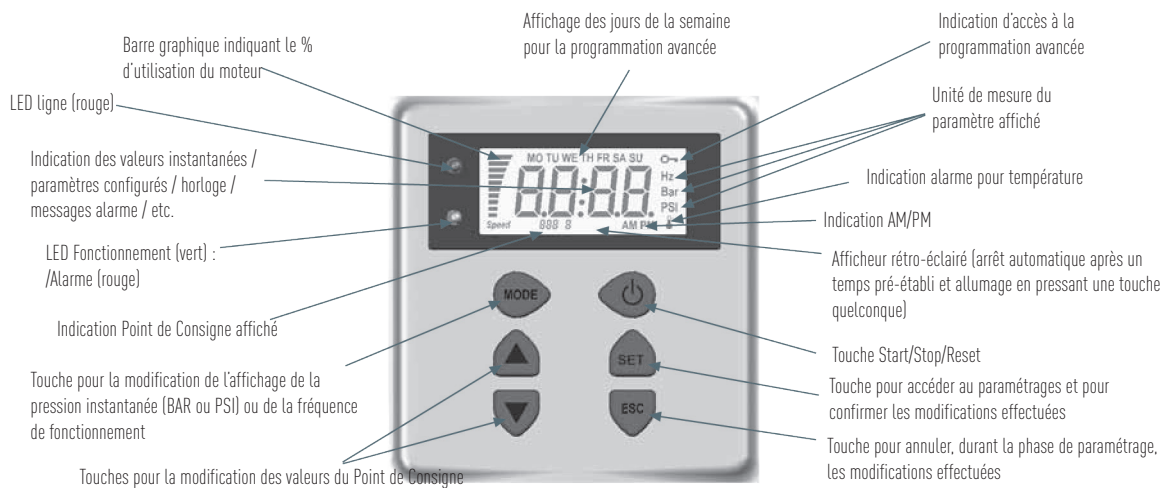
Coffret électrique de protection avec disjoncteurs magnétothermiques.

DONNÉES D'UTILISATION	MULTINOX-VE+	PVM 1	PVM 3	PVM 5	PVM 10
Débit maxi (m³/h)	25,2	4,8.	9	17	26
Hauteur d'élévation maxi (m.c.a.)	80	160	160	110	60
Pression maxi de service	14 bar.	16 bar.			
Tension d'alimentation	1~230 V				
Température ambiante	50° C				
Indice de prot. électropompe	IP44	IP55			
Indice de prot. coffret électr.	IP54				

NOCCHI VARIO 1-20

GROUPES DE SURPRESSION AVEC DEUX ÉLECTROPOMPES À VITESSE VARIABLE

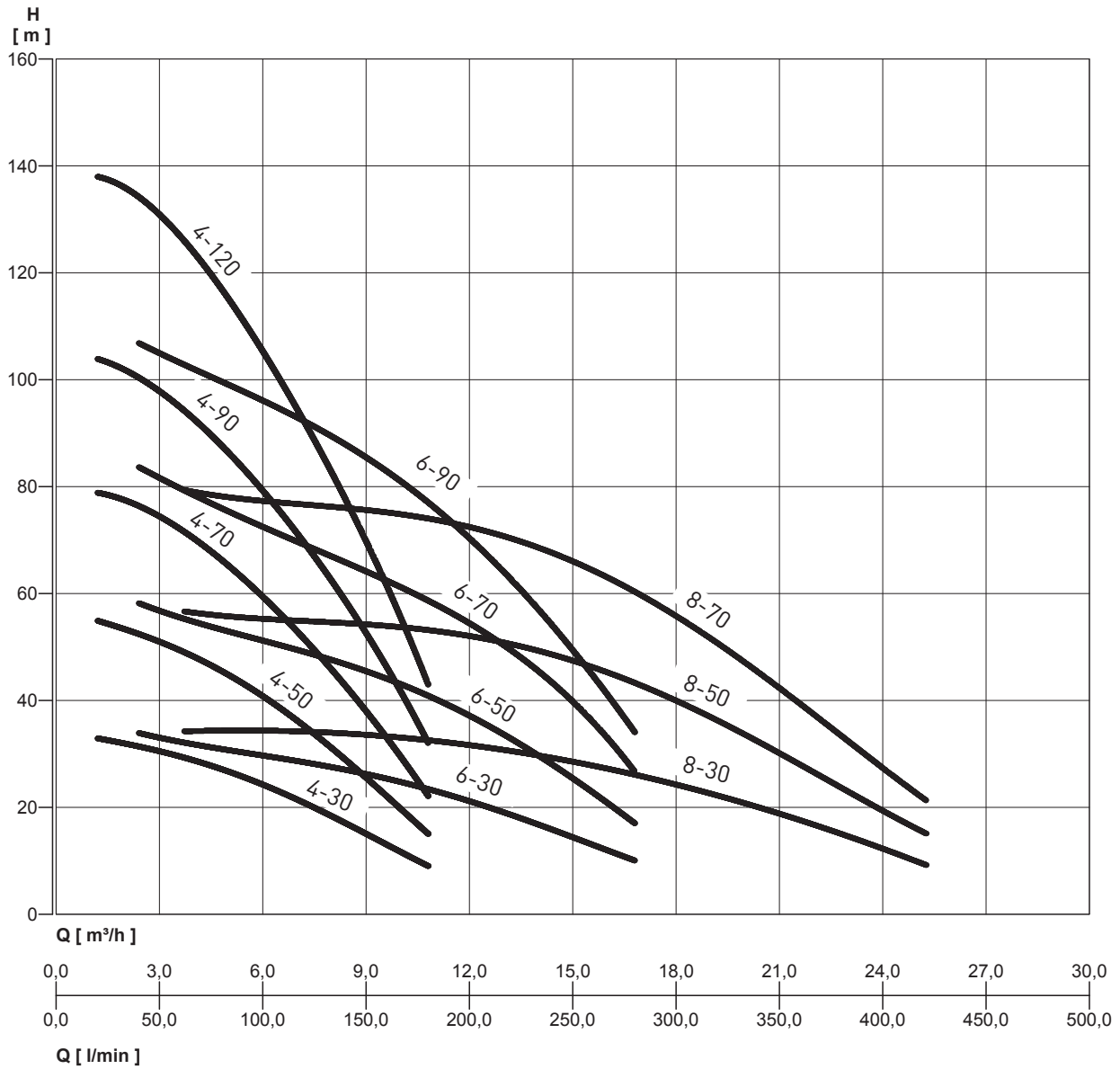
PANNEAU DE COMMANDE



- Afficheur graphique rétro-éclairé (arrêt automatique après un temps pré-établi et allumage en appuyant sur une touche quelconque)
- Barre graphique indiquant le pourcentage d'utilisation du moteur
- Affichage des jours de la semaine
- Indication des valeurs instantanées / paramètres réglés / horloge / messages alarme / etc.
- Indication d'accès à la programmation
- Unité de mesure du paramètre affiché

NOCCHI VARIO 1-20 MULTINOX VE + GROUPES DE SURPRESSION AVEC DEUX ÉLECTROPOMPES À VITESSE VARIABLE

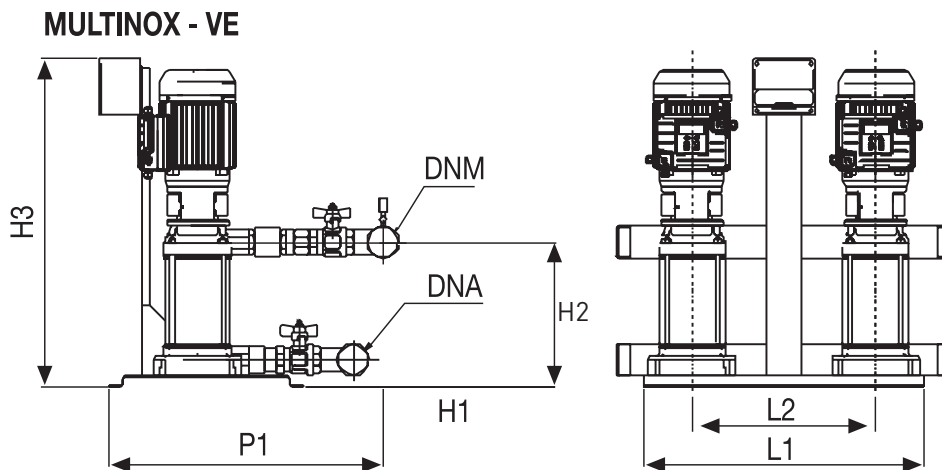
PERFORMANCES HYDRAULIQUES



NOCCHI VARIO 1-20 MULTINOX VE + GROUPES DE SURPRESSION AVEC DEUX ÉLECTROPOMPES À VITESSE VARIABLE

TABLEAU DES PERFORMANCES

MODÈLE	P2	TEN- SION (V)	In (A)	Q	m.c.a./m.c.w.																	
	kW				l/min	20	40	60	80	100	120	140	160	180	200	240	280	300	360	420		
					m³/h	1,2	2,4	3,6	4,8	6	7,2	8,4	9,6	10,8	12	14,4	16,8	18	21,6	25,2		
VARIO1-20 MULTINOX VE+ 4-30	2x0,5	1 ~ 230	2x4,4	m.c.a./m.c.w.	33	31	30	27	24	21	17	13	9									
VARIO1-20 MULTINOX VE+ 4-50	2x0,84	1 ~ 230	2x6,71		55	52	50	45	41	35	29	22	15									
VARIO1-20 MULTINOX VE+ 4-70	2x1,17	1 ~ 230	2x9,39		79	76	72	67	59	51	43	33	22									
VARIO1-20 MULTINOX VE+ 4-90	2x1,5	1 ~ 230	2x12,08		104	100	95	88	79	69	59	46	32									
VARIO1-20 MULTINOX VE+ 4-120	2x2	1 ~ 230	2x16,3		138	134	127	117	105	92	78	61	43									
VARIO1-20 MULTINOX VE+ 6-30	2x0,67	1 ~ 230	2x5,95			34	32	31	30	28	27	26	23	21	16	10						
VARIO1-20 MULTINOX VE+ 6-50	2x1,1	1 ~ 230	2x9,02			58	56	53	51	49	47	44	41	37	28	17						
VARIO1-20 MULTINOX VE+ 6-70	2x1,5	1 ~ 230	2x13,82			83	80	77	76	61	68	64	59	55	42	27						
VARIO1-20 MULTINOX VE+ 6-90	2x2	1 ~ 230	2x15,75			107	103	99	97	92	88	83	76	71	54	34						
VARIO1-20 MULTINOX VE+ 8-30	2x1	1 ~ 230	2x8,7					35	35	35	35	35	34	33	32	30	27	25	18	10		
VARIO1-20 MULTINOX VE+ 8-50	2x1,5	1 ~ 230	2x14,4					57	57	56	56	56	54	53	52	50	45	40	28	16		
VARIO1-20 MULTINOX VE+ 8-70	2x1,9	1 ~ 230	2x15,5					80	79	78	78	77	75	74	73	70	60	56	40	22		



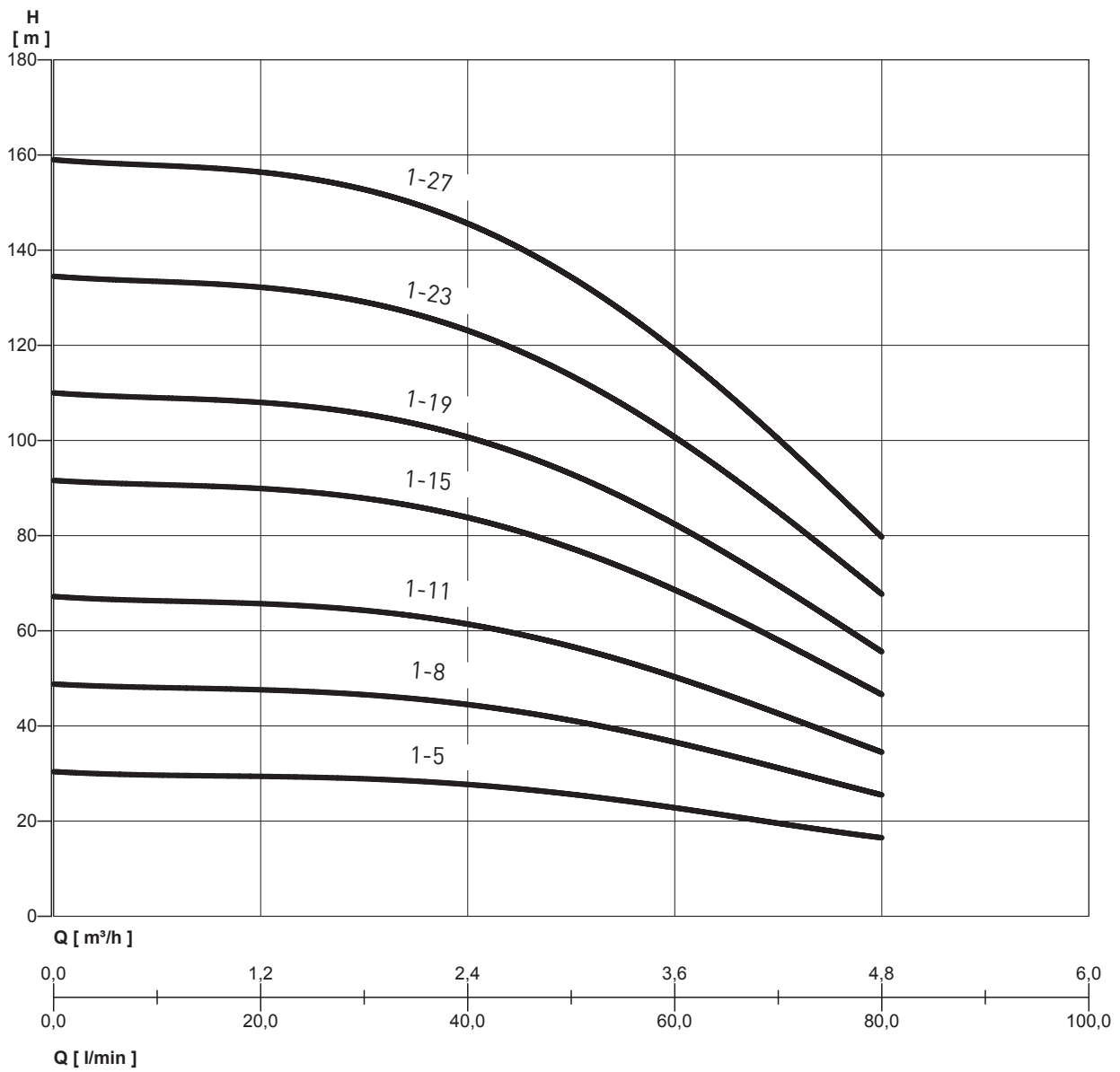
DIMENSIONS ET POIDS

MODÈLE	Dimensions mm.								Poids Kg
	L1	L2	H1	H2	H3	P1	DNA	DNM	
VARIO1-20 MULTINOX VE+ 4-30	460	320	38	195	450	740	2"	2"	60
VARIO1-20 MULTINOX VE+ 4-50	460	320	38	222	450	740	2"	2"	70
VARIO1-20 MULTINOX VE+ 4-70	460	320	38	303	450	740	2"	2"	90
VARIO1-20 MULTINOX VE+ 4-90	460	320	38	357	450	740	2"	2"	92
VARIO1-20 MULTINOX VE+ 4-120	460	320	38	438	450	740	2"	2"	96
VARIO1-20 MULTINOX VE+ 6-30	460	320	38	195	450	740	2"	2"	60
VARIO1-20 MULTINOX VE+ 6-50	460	320	38	249	450	740	2"	2"	70
VARIO1-20 MULTINOX VE+ 6-70	460	320	38	303	450	740	2"	2"	78
VARIO1-20 MULTINOX VE+ 6-90	460	320	38	357	450	740	2"	2"	80
VARIO1-20 MULTINOX VE+ 8-30	460	320	38	195	450	740	2"	2"	60
VARIO1-20 MULTINOX VE+ 8-50	460	320	38	259	450	740	2"	2"	70
VARIO1-20 MULTINOX VE+ 8-70	460	320	38	303	450	740	2"	2"	78

NOCCHI VARIO 1-20 PVM

GROUPES DE SURPRESSION AVEC DEUX ÉLECTROPOMPES À VITESSE VARIABLE

PERFORMANCES HYDRAULIQUES

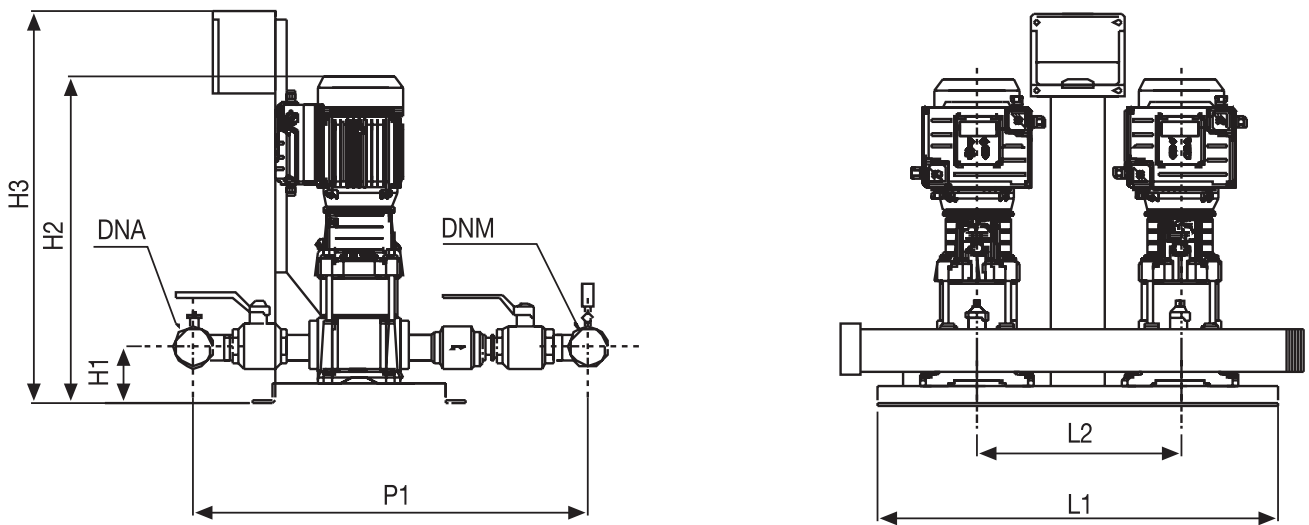


NOCCHI VARIO 1-20 PVM

GROUPES DE SURPRESSION AVEC DEUX ÉLECTROPOMPES À VITESSE VARIABLE

TABLEAU DES PERFORMANCES

MODÈLE	P2	TENSION (V)	In (A)	Q	l/min	0	20	40	60	80
	kW				m ³ /h	0	1,2	2,4	3,6	4,8
VARIO1-20 PVM 1-5 F	2x0,37	1 ~ 230	2x2,7	m.c.a./m.c.w.	30,4	29,4	27,7	22,8	16,5	
VARIO1-20 PVM 1-8 F	2x0,55	1 ~ 230	2x4,1		48,8	47,6	44,5	36,6	25,5	
VARIO1-20 PVM 1-11 F	2x0,55	1 ~ 230	2x4,4		67,2	65,7	61,4	50,3	34,5	
VARIO1-20 PVM 1-15 F	2x0,75	1 ~ 230	2x5,8		91,6	89,9	83,8	68,6	46,6	
VARIO1-20 PVM 1-19 F	2x1,1	1 ~ 230	2x7,4		110	108	100,7	82,4	55,6	
VARIO1-20 PVM 1-23 F	2x1,1	1 ~ 230	2x8,3		134,5	132,2	123,1	100,7	67,7	
VARIO1-20 PVM 1-27 F	2x1,5	1 ~ 230	2x9,9		159	156,4	145,6	119	79,7	



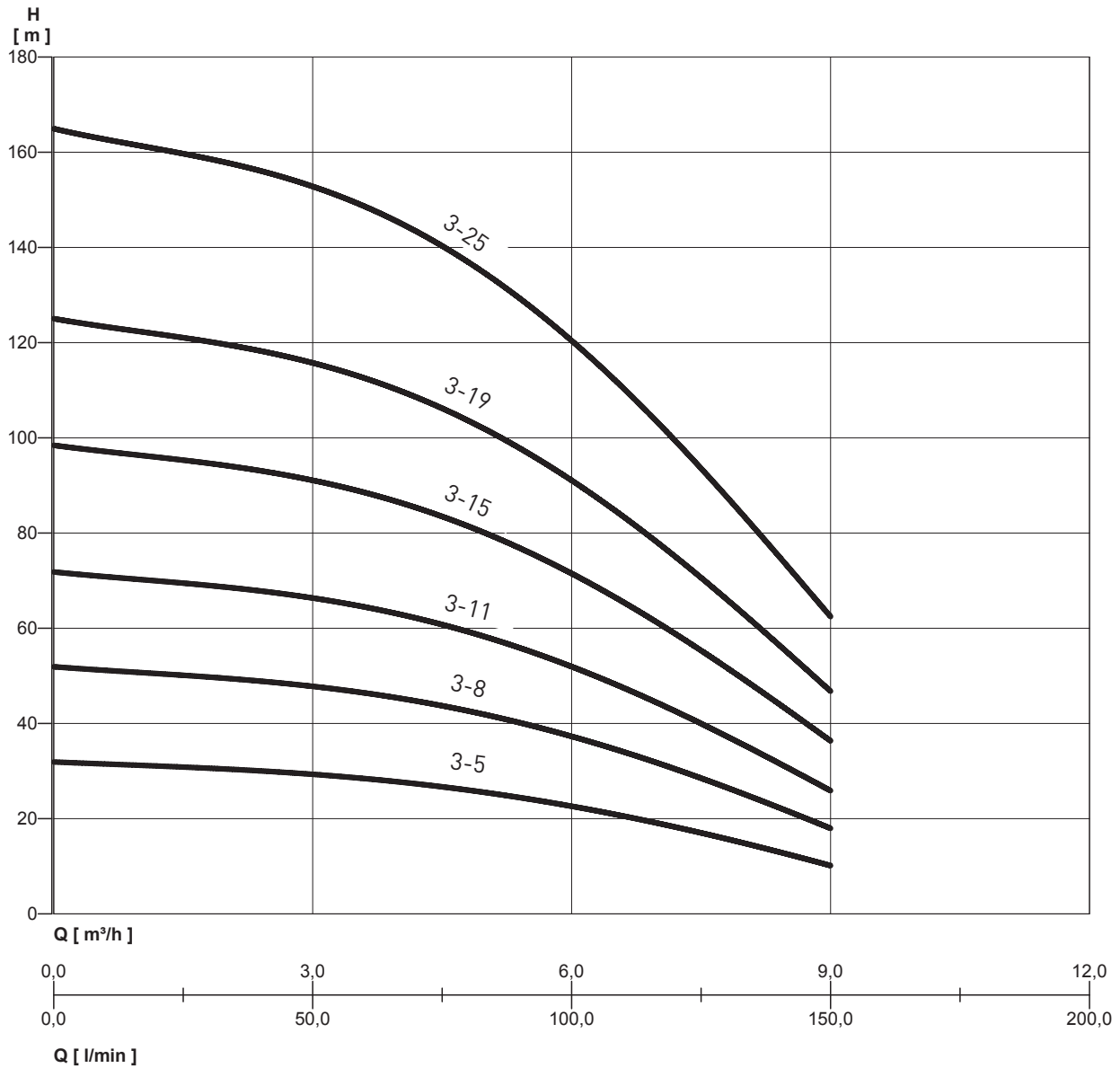
DIMENSIONS ET POIDS

MODÈLE	Dimensions mm.								Poids Kg
	L1	L2	H1	H2	H3	P1	DNA	DNM	
VARIO1-20 PVM 1-5 F	600	370	105	580	700	620	2"	2"	60
VARIO1-20 PVM 1-8 F	600	370	105	594	700	620	2"	2"	62
VARIO1-20 PVM 1-11 F	600	370	105	648	700	620	2"	2"	67
VARIO1-20 PVM 1-15 F	600	370	105	766	700	620	2"	2"	73
VARIO1-20 PVM 1-19 F	600	370	105	838	700	620	2"	2"	80
VARIO1-20 PVM 1-23 F	600	370	105	910	700	620	2"	2"	90
VARIO1-20 PVM 1-27 F	600	370	105	1030	700	620	2"	2"	94

NOCCHI VARIO 1-20 PVM

GROUPES DE SURPRESSION AVEC DEUX ÉLECTROPOMPES À VITESSE VARIABLE

PERFORMANCES HYDRAULIQUES

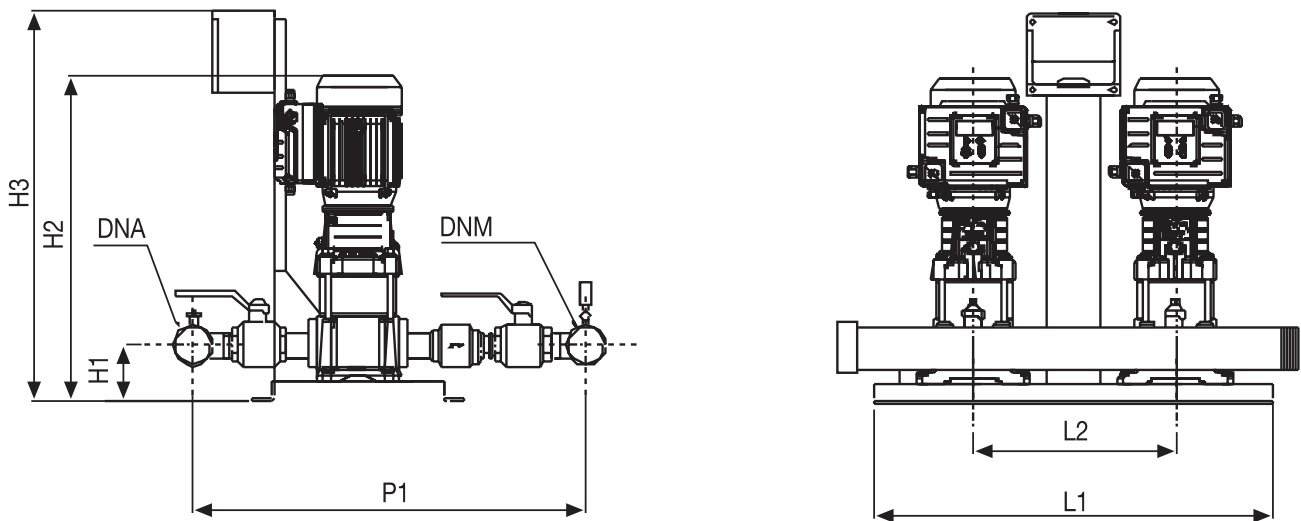


NOCCHI VARIO 1-20 PVM

GROUPES DE SURPRESSION AVEC DEUX ÉLECTROPOMPES À VITESSE VARIABLE

TABLEAU DES PERFORMANCES

MODÈLE	P2	TENSION (V)	In (A)	Q	l/min	0	20	40	60	80	100	120	140	150
	kW				m ³ /h	0	1,2	2,4	3,6	4,8	6	7,2	8,4	9
VARIO1-20 PVM 3-5 F	2x0,37	1 - 230	2x3	m.c.a./m.c.w.	31,9	31,1	30	28,3	26,2	22,6	18	13,3	10	
VARIO1-20 PVM 3-8 F	2x0,75	1 - 230	2x4,8		51,9	50,5	48,9	46,2	42,9	37,3	30,1	22,7	17,8	
VARIO1-20 PVM 3-11 F	2x1,1	1 - 230	2x6,6		71,8	70	67,9	64,1	59,6	52,1	42,1	32,1	25,7	
VARIO1-20 PVM 3-15 F	2x1,1	1 - 230	2x9		98,4	96	93,2	88	81,9	71,7	58,2	44,7	36,1	
VARIO1-20 PVM 3-19 F	2x1,5	1 - 230	2x11		125	121,9	118,4	111,9	104,2	91,3	74,3	57,2	46,5	
VARIO1-20 PVM 3-25 F	2x2,2	1 - 230	2x15		164,9	160,8	156,3	147,8	137,6	120,8	98,4	76	62,1	



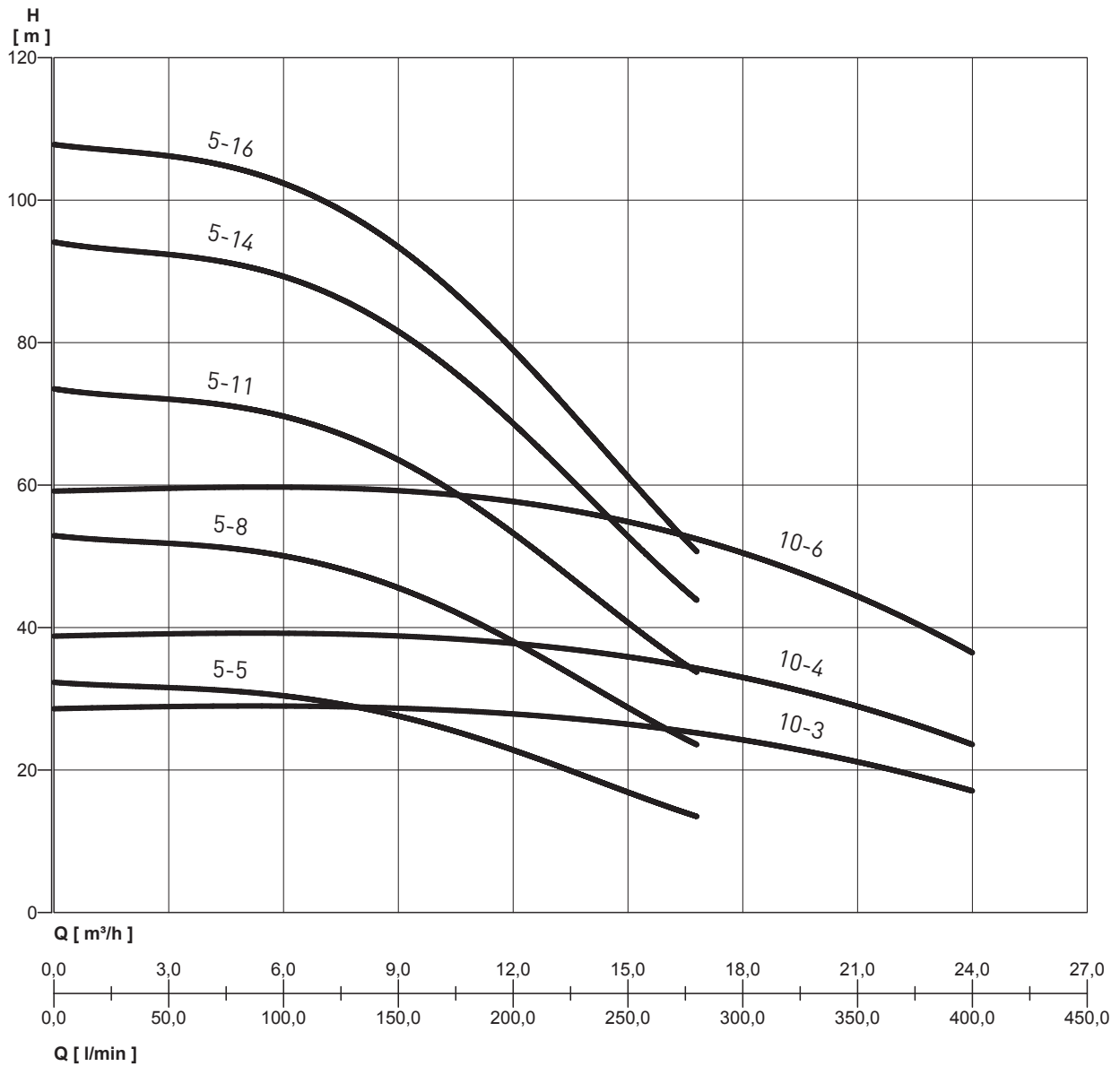
DIMENSIONS ET POIDS

MODÈLE	Dimensions mm.								Poids Kg
	L1	L2	H1	H2	H3	P1	DNA	DNM	
VARIO1-20 PVM 3-5 F	600	370	105	540	700	620	2"	2"	62
VARIO1-20 PVM 3-8 F	600	370	105	640	700	620	2"	2"	65
VARIO1-20 PVM 3-11 F	600	370	105	694	700	620	2"	2"	73
VARIO1-20 PVM 3-15 F	600	370	105	766	700	620	2"	2"	75
VARIO1-20 PVM 3-19 F	600	370	105	886	700	620	2"	2"	80
VARIO1-20 PVM 3-25 F	600	370	105	994	700	620	2"	2"	90

NOCCHI VARIO 1-20 PVM

GROUPES DE SURPRESSION AVEC DEUX ÉLECTROPOMPES À VITESSE VARIABLE

PERFORMANCES HYDRAULIQUES



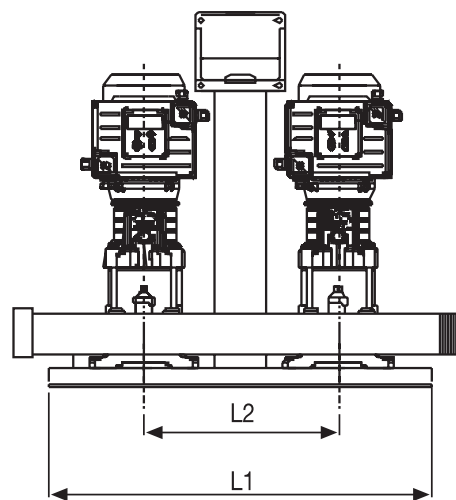
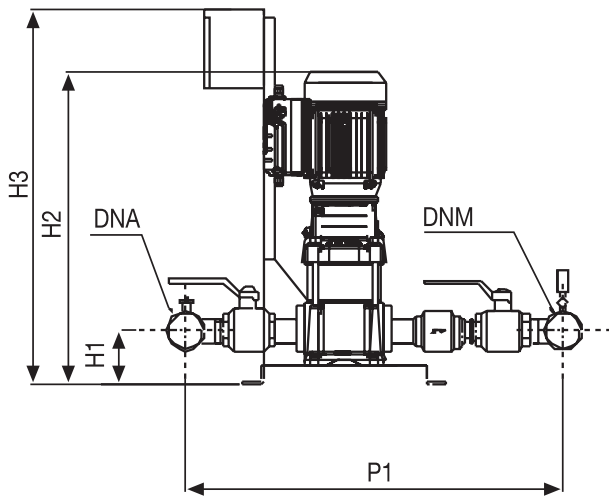
NOCCHI VARIO 1-20 PVM

GROUPES DE SURPRESSION AVEC DEUX ÉLECTROPOMPES À VITESSE VARIABLE

TABLEAU DES PERFORMANCES

MODÈLE	P2	TENSION (V)	In (A)	Q	l/min	0	80	120	160	200	240	280
	kW					0	4,8	7,2	9,6	12	14,4	16,8
VARIO1-20 PVM 5-5 F	2x0,75	1 - 230	2x5,4	m.c.a./m.c.w.		32,3	31,1	29,4	26,8	22,9	18	13,5
VARIO1-20 PVM 5-8 F	2x1,1	1 - 230	2x8,7			52,9	51,1	48,5	44,3	38,2	30,5	23,6
VARIO1-20 PVM 5-11 F	2x2,2	1 - 230	2x12			73,5	71,1	67,5	61,8	53,5	43	33,8
VARIO1-20 PVM 5-14 F	2x2,2	1 - 230	2x15,2			94,1	91,1	86,6	79,4	68,9	55,8	43,9
VARIO1-20 PVM 5-16 F	2x2,2	1 - 230	2x17,4			107,8	104,5	99,3	91	79,1	64,7	50,7

MODÈLE	P2	TENSION (V)	In (A)	Q	l/min	0	50	100	150	200	250	300	350	400
	kW					0	3	6	9	12	15	18	21	24
VARIO1-20 PVM 10-3 F	2x1,1	1 - 230	2x2,4	m.c.a./m.c.w.		28,6	28,9	29	28,7	27,8	26,4	24,4	21	17,1
VARIO1-20 PVM 10-4 F	2x1,5	1 - 230	2x3,2			38,8	39,1	39,2	38,9	37,7	35,8	33,2	28,8	23,6
VARIO1-20 PVM 10-6 F	2x2,2	1 - 230	2x4,8			59,2	59,4	59,8	59,4	57,5	54,7	50,8	44,2	36,5



DIMENSIONS ET POIDS

MODÈLE	Dimensions mm.								Poids Kg
	L1	L2	H1	H2	H3	P1	DNA	DNM	
VARIO1-20 PVM 5-5 F	600	370	105	631	810	660	2"	2"	76
VARIO1-20 PVM 5-8 F	600	370	105	712	810	660	2"	2"	80
VARIO1-20 PVM 5-11 F	600	370	105	841	810	660	2"	2"	92
VARIO1-20 PVM 5-14 F	600	370	105	922	810	660	2"	2"	98
VARIO1-20 PVM 5-16 F	600	370	105	976	810	660	2"	2"	100
VARIO1-20 PVM 10-3 F	620	370	100	612	820	700	2" 1/2	2" 1/2	100
VARIO1-20 PVM 10-4 F	620	370	100	714	820	700	2" 1/2	2" 1/2	110
VARIO1-20 PVM 10-6 F	620	370	100	714	820	700	2" 1/2	2" 1/2	120