



NOCCHI Multi EVO-A

ÉLECTROPOMPES CENTRIFUGES MULTICELLULAIRES AUTO-AMORÇANTES

NEW
PENTAIR



ACS

Multi EVO-A est une électropompe horizontale centrifuge multi-étage auto-amorçante avec bouche d'aspiration à filetage axial et bouche de refoulement radiale filetée. L'innovation hydraulique à haute efficacité est reliée à un moteur de dernière génération à garniture mécanique. **Tous les modèles sont certifiés pour l'utilisation avec de l'eau potable (ACS et DM174).**

AVANTAGES

Les électropompes de la série Multi EVO offrent les avantages suivants:

- Fiabilité élevée - grâce au design résistant et innovant
- Fonctionnement silencieux - meilleur confort pour l'utilisateur grâce à son silence
- Forme compacte
- Vaste choix de prestations pour le marché résidentiel
- Excellente capacité d'amorçage

SPÉCIFICATIONS:

POMPE

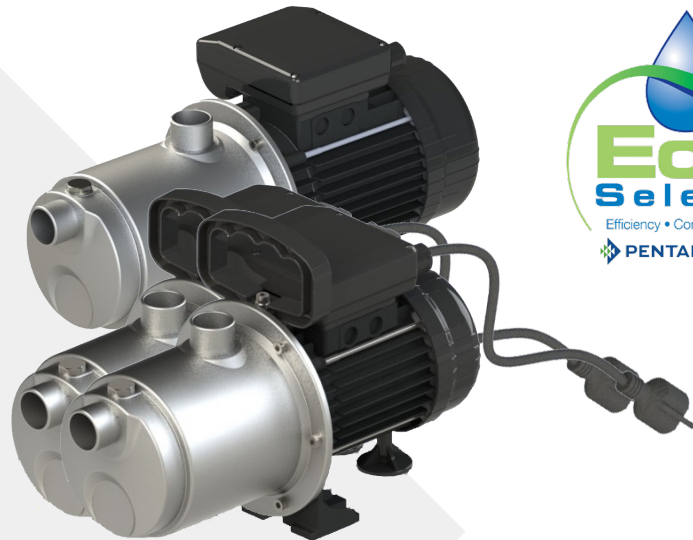
- Performances hydrauliques conformes à ISO 9906:2012 - Degré 3B
- Type de liquide: eau propre sans corps solides en suspension ou matériau abrasif
- Température maximale du liquide 50°C
- Pression maximale d'exercice 8 bar

MOTEUR

- Fermé, ventilé à l'air (TEFC)
- 2 pôles, 50 Hz (n=2850 tours/min)
- IE3 triphasé AC (P2 ≥ 0.75 kW)
- Niveau de protection: IP55
- Classe d'isolation: F
- Température ambiante maximale 40°C
- Alimentation monophasée avec condensateur permanent inséré et protection thermique incorporée dans la bobine du moteur

APPLICATIONS

- Pressurisation et approvisionnement
- Irrigation



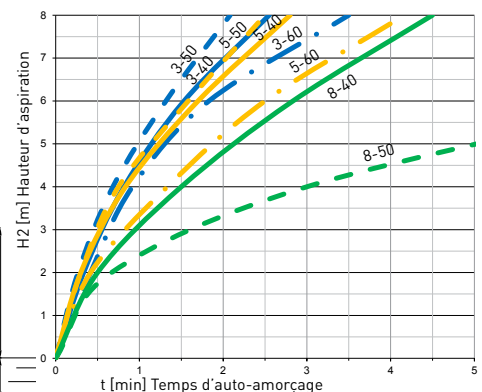
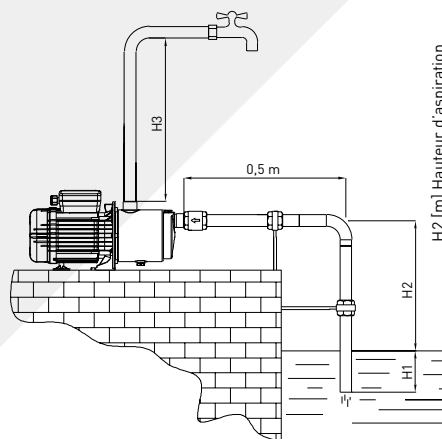
CAPACITÉ DE D'AUTO-AMORÇAGE

H₂O, T = 20°C,

Pa = 1000 hPa (mbar)

H₃ = tronçon vertical

H ₂ (m)	H ₃ (m) minimum							
	3-40	3-50	3-60	5-40	5-50	5-60	8-40	8-50
2	0,15	0,15	0,15	0,15	0,15	0,15	0,25	0,3
4	0,15	0,15	0,35	0,15	0,15	0,35	0,25	0,6
6	0,15	0,15	0,55	0,15	0,15	0,65	0,3	
8	0,55	0,35	0,55	0,45	0,55	0,65	0,65	



• Utilisation pour l'eau pluviale

• Installations de lavage



NOCCHI Multi EVO-A

ÉLECTROPOMPES CENTRIFUGES MULTICELLULAIRES AUTO-AMORÇANTES

CARACTÉRISTIQUES DE FABRICATION

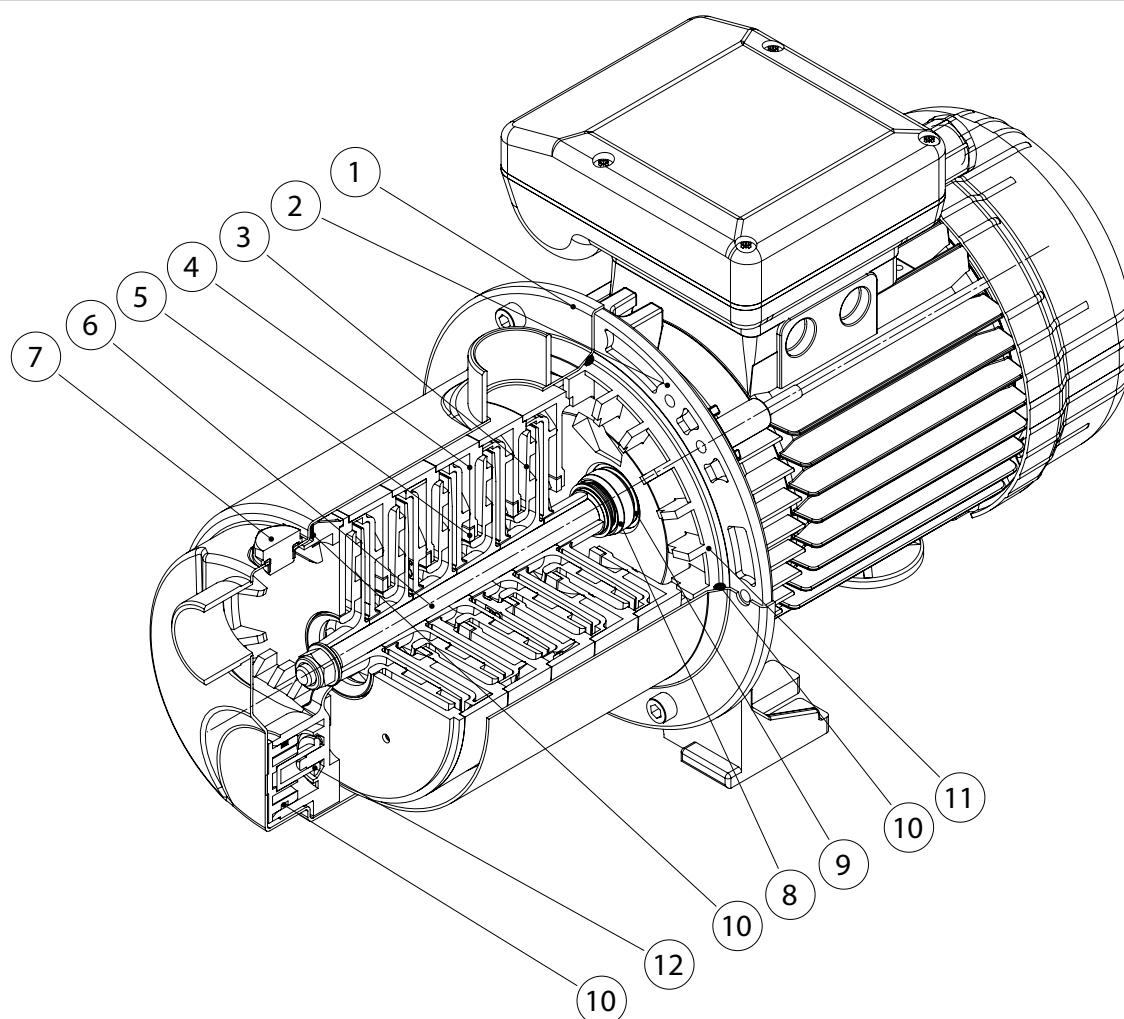


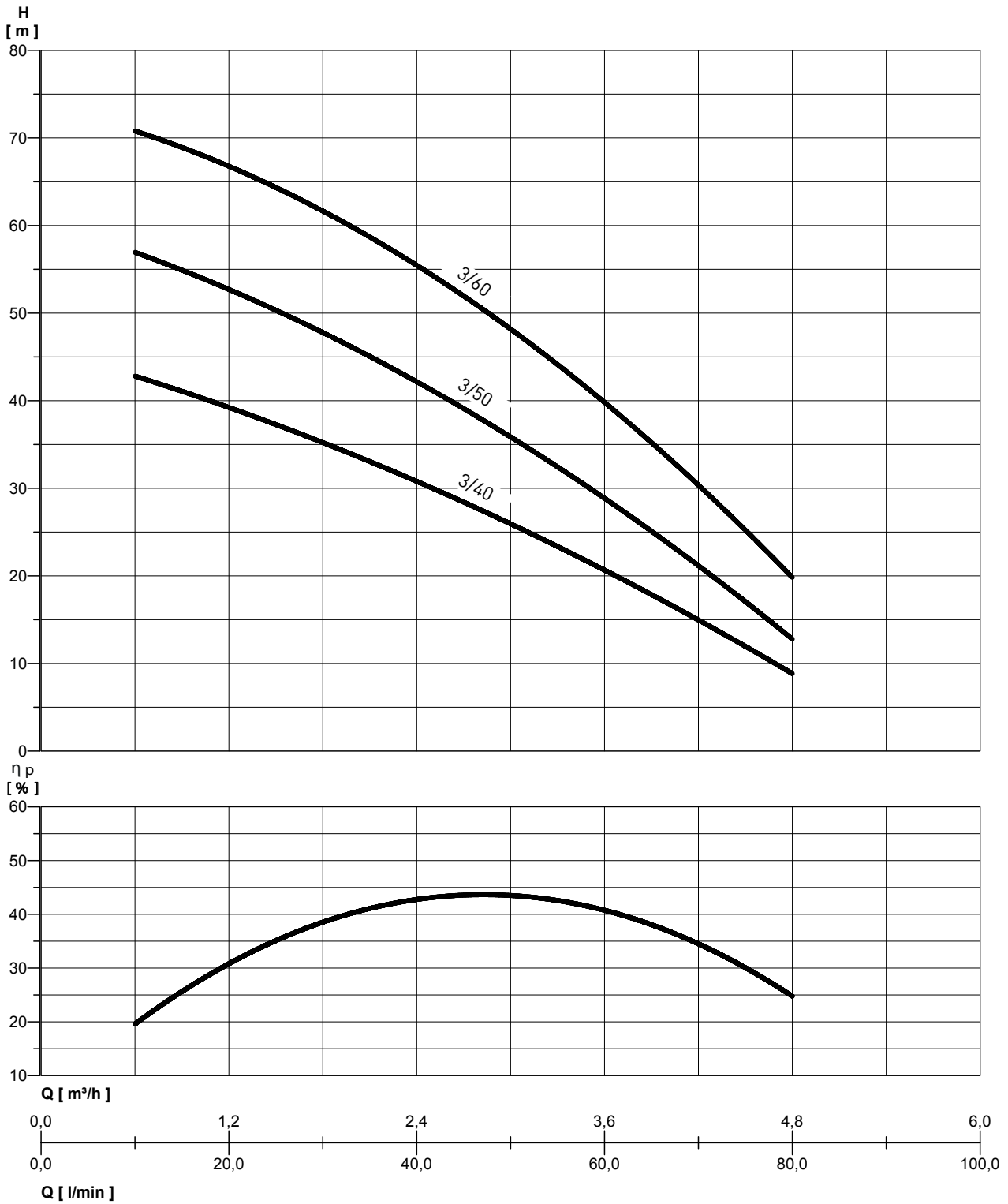
TABLEAU DES MATÉRIAUX

Réf.	Composants	Matériau
1	Corps de pompe	Acier inoxydable Europe: EN10088-1 X5CrNi18-10 (1.4301) USA: AISI 304
2	Support moteur	Aluminium moulé sous pression
3	Hélice	PPO renforcé en fibre de verre
4	Diffuseur	PPO renforcé en fibre de verre
5	Bague d'usure	PTFE
6	Arbre (partie hydraulique)	Acier inoxydable Europe: EN10088-1 X5CrNi18-10 (1.4301) USA: AISI 304
7	Bouchons de remplissage / vidage	Acier inoxydable Europe: EN10088-1 X8CrNiS18-9 (1.4305) USA: AISI 303
8	Garniture mécanique	Carbone graphite / NBR / SS Europe: EN10088-1 X5CrNi18-10 (1.4301) USA: AISI 304
9	Contre-parement	Céramique / NBR
10	Joints	NBR 70 Shore A
11	Cutot porte-joint	PPO renforcé en fibre de verre
12	Vanne d'auto-amorçage	PPO renforcé en fibre de verre

NOCCHI Multi EVO-A 3

ÉLECTROPOMPES CENTRIFUGES MULTICELLULAIRES AUTO-AMORÇANTES

PERFORMANCES HYDRAULIQUES



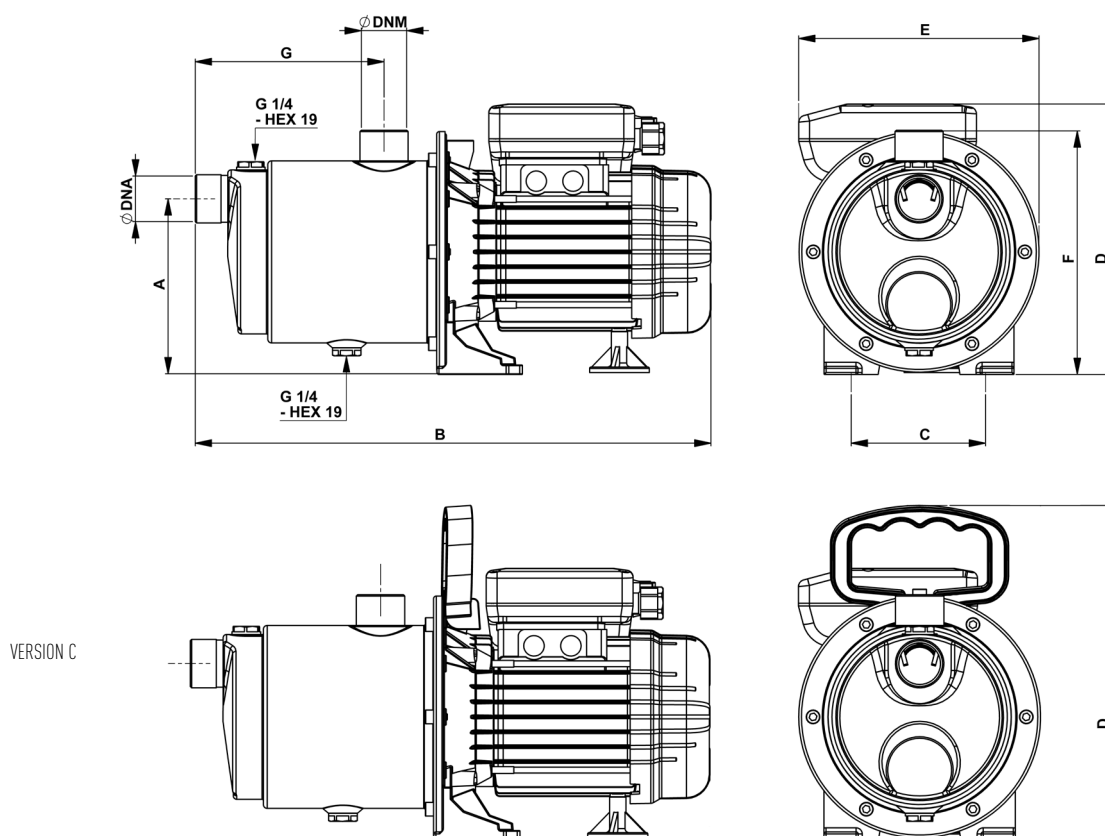
NOCCHI Multi EVO-A 3

ÉLECTROPOMPES CENTRIFUGES MULTICELLULAIRES AUTO-AMORÇANTES

TABLEAU DES PERFORMANCES

MODÈLE	Puissance nominale (P2)		Puissance absorbée (P1)		Tension (V)	In (A)	µF	Q	hauteur d'élevation totale en mètres colonne d'eau							
	HP	kW	HP	kW					L/min	10	20	30	40	50	60	80
								m ³ /h	0,6	1,2	1,8	2,4	3	3,6	4,8	
Multi EVO-A 3-40 M	0,68	0,51	1,1	0,8	1 ~ 230	3,7	12,5	hauteur d'élevation totale en mètres colonne d'eau	42,5	39,5	35,5	31	25,5	20,5	9	
Multi EVO-A 3-40 M-C *	0,68	0,51	1,1	0,8	1 ~ 230	3,7	12,5									
Multi EVO-A 3-40 T	0,71	0,53	1,05	0,78	3 ~ 230/400	2,7 / 1,55	---									
Multi EVO-A 3-50 M	0,94	0,7	1,34	1	1 ~ 230	4,4	16		56,5	53	48,5	42	35,5	28,6	13	
Multi EVO-A 3-50 T	0,94	0,7	1,34	1	3 ~ 230/400	3,3 / 1,9	---									
Multi EVO-A 3-60 M	1,2	0,9	1,68	1,25	1 ~ 230	5,7	20									
Multi EVO-A 3-60 T	1,1	0,82	1,57	1,17	3 ~ 230/400	3,5 - 2	---		70,5	67	62	55,5	48	39,5	20	

* Version avec câble, manchon et goupille schuko.



DIMENSIONS ET POIDS

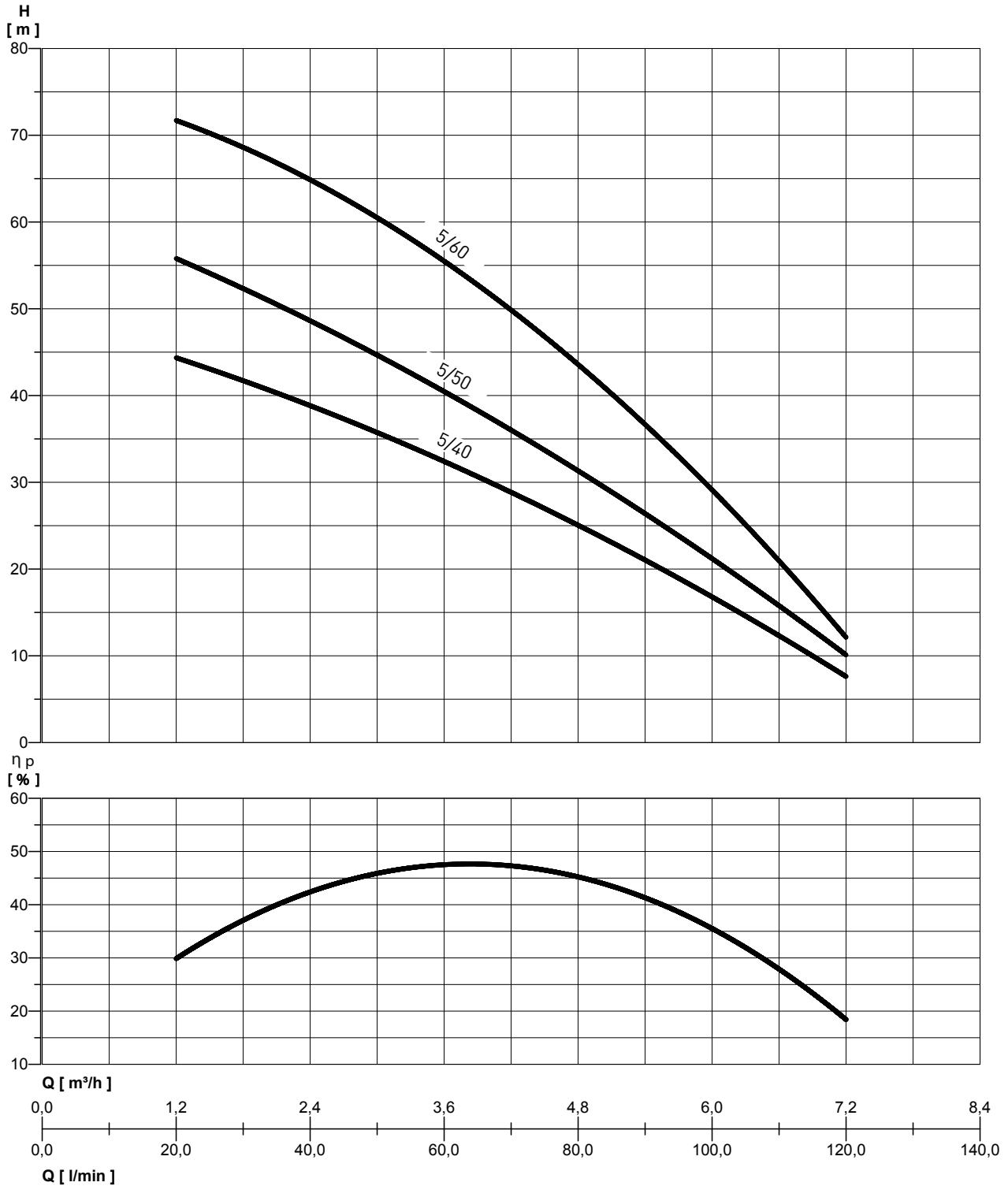
MODÈLE	Dimensions mm.									Poids (Kg)
	A	B	C	D	E	F	G	DNA	DNM	
Multi EVO-A 3-40 M	129	380	100	199	177	180	139	1"	1"	7,3
Multi EVO-A 3-40 T	129	380	100	199	177	180	139	1"	1"	7,3
Multi EVO-A 3-40 M-C *	129	380	100	245	177	180	139	1"	1"	7,6
Multi EVO-A 3-50 M	129	422	100	207	177	180	162	1"	1"	9,3
Multi EVO-A 3-50 T	129	422	100	207	177	180	162	1"	1"	9,3
Multi EVO-A 3-60 M	129	422	100	207	177	180	162	1"	1"	10,8
Multi EVO-A 3-60 T	129	422	100	207	177	180	162	1"	1"	10,8

* Version avec câble, manchon et goupille schuko.

NOCCHI Multi EVO-A 5

ÉLECTROPOMPES CENTRIFUGES MULTICELLULAIRES AUTO-AMORÇANTES

PERFORMANCES HYDRAULIQUES



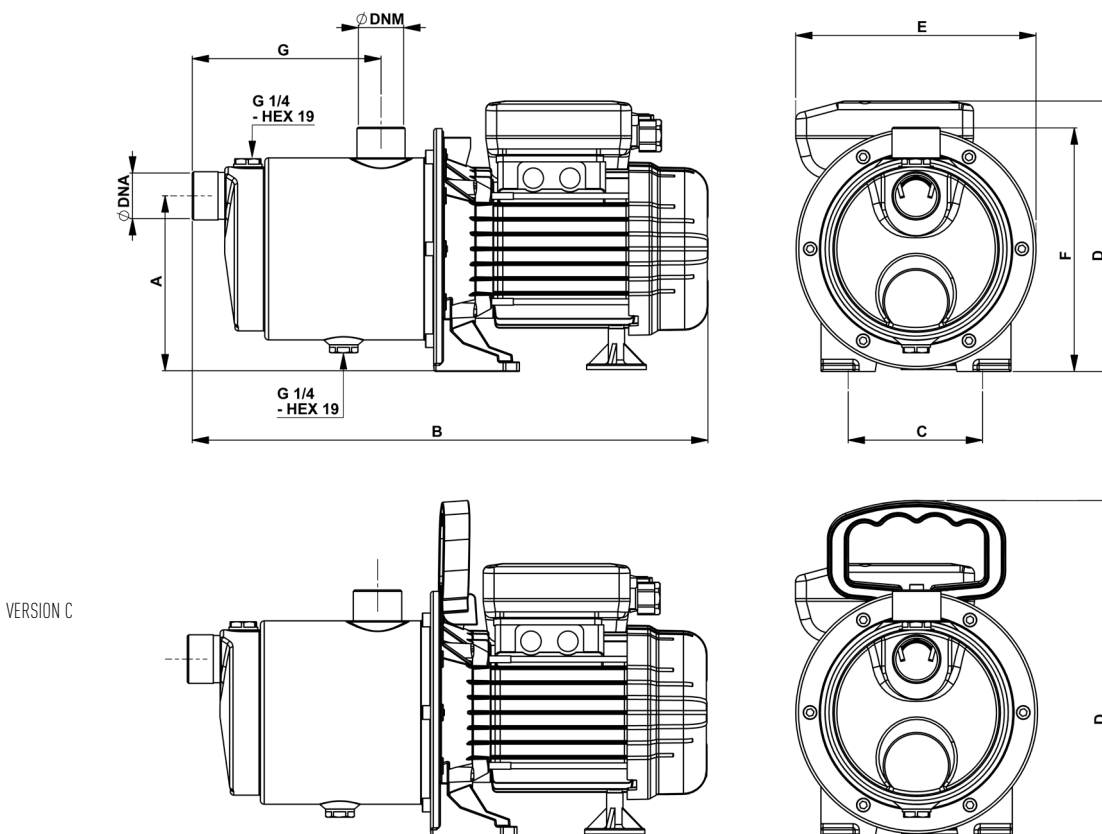
NOCCHI Multi EVO-A 5

ÉLECTROPOMPES CENTRIFUGES MULTICELLULAIRES AUTO-AMORÇANTES

TABLEAU DES PERFORMANCES

MODÈLE	Puissance nominale (P2)		Puissance absorbée (P1)		Tension (V)	In (A)	µF	Q	hauteur d'élevation totale en mètres colonne d'eau										
	HP	kW	HP	kW					l/min	20	30	40	50	60	80	100	120		
									m ³ /h	1,2	1,8	2,4	3	3,6	4,8	6	7,2		
Multi EVO-A 5-40 M	1	0,75	1,5	1,1	1 ~ 230	4,7	16	hauteur d'élevation totale en mètres colonne d'eau	44,5	41,5	39	35,5	32,5	25	17	7,5			
Multi EVO-A 5-40 T	1	0,75	1,5	1,1	3 ~ 230/400	3,4 / 2	---												
Multi EVO-A 5-50 M	1,27	0,95	1,8	1,35	1 ~ 230	6,2	20		56	52	48,5	45	40,5	31	21,5	10			
Multi EVO-A 5-50 M-C *	1,27	0,95	1,8	1,35	1 ~ 230	6,2	20												
Multi EVO-A 5-50 T	1,2	0,9	1,68	1,25	3 ~ 230/400	3,7 / 2,1	---												
Multi EVO-A 5-60 M	1,6	1,2	2,2	1,65	1 ~ 230	7,5	31,5		71,5	68,5	65	61	55,5	43,5	28,5	12,5			
Multi EVO-A 5-60 T	1,6	1,2	2,1	1,57	3 ~ 230/400	5,3 / 3,1	---												

* Version avec câble, manchon et goupille schuko.



DIMENSIONS ET POIDS

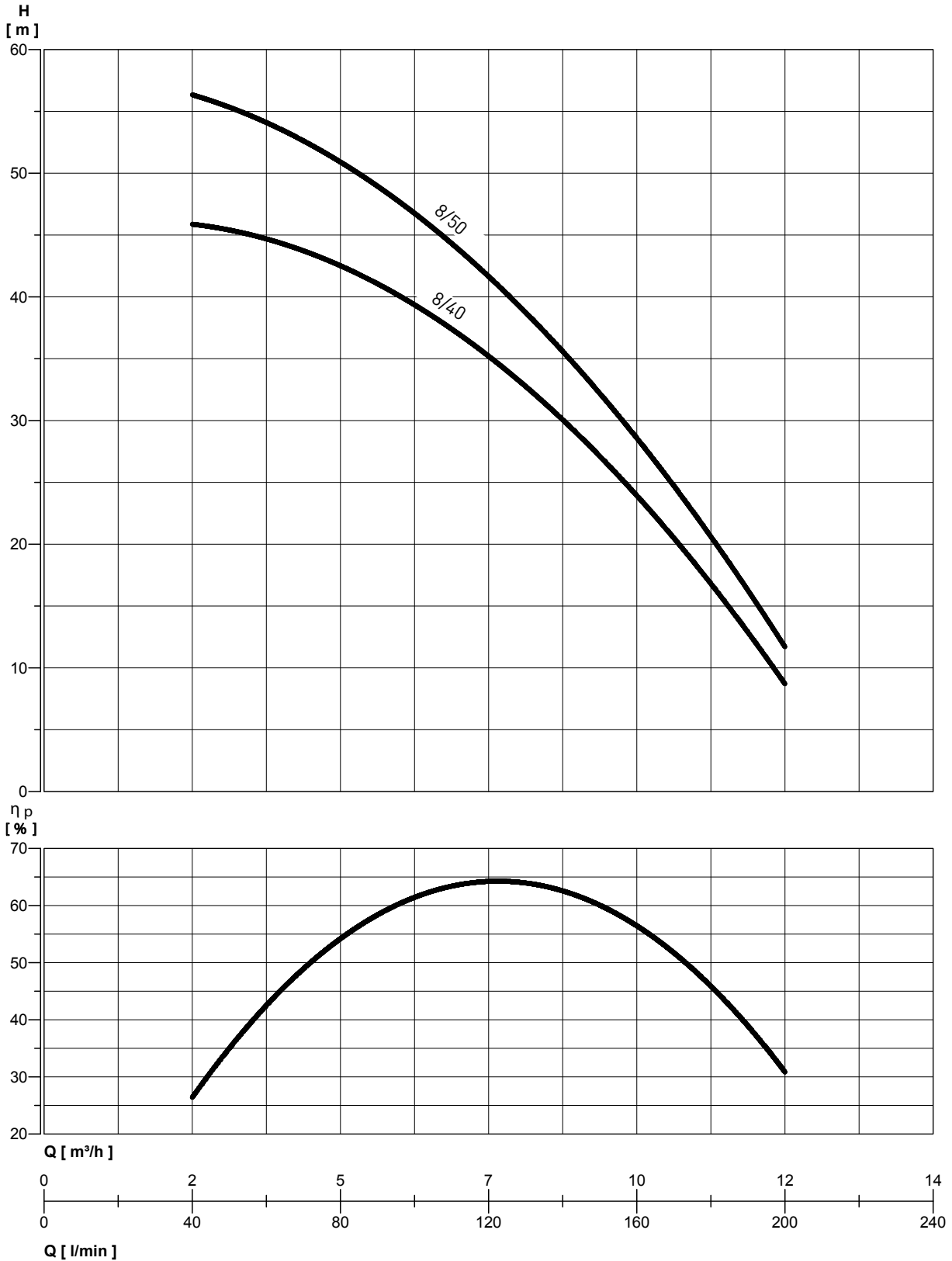
MODÈLE	Dimensions mm.									Poids (Kg)
	A	B	C	D	E	F	G	DNA	DNM	
Multi EVO-A 5-40 M	129	400	100	207	177	180	139	1"	1"	9
Multi EVO-A 5-40 T	129	400	100	207	177	180	139	1"	1"	9
Multi EVO-A 5-50 M	129	422	100	207	177	180	162	1"	1"	10,6
Multi EVO-A 5-50 T	129	422	100	207	177	180	162	1"	1"	10,6
Multi EVO-A 5-50 M-C *	129	422	100	245	177	180	162	1"	1"	11
Multi EVO-A 5-60 M	129	457	100	215	203	180	162	1"	1"	13,5
Multi EVO-A 5-60 T	129	457	100	215	177	180	162	1"	1"	13,5

* Version avec câble, manchon et goupille schuko.

NOCCHI Multi EVO-A 8

ÉLECTROPOMPES CENTRIFUGES MULTICELLULAIRES AUTO-AMORÇANTES

PERFORMANCES HYDRAULIQUES

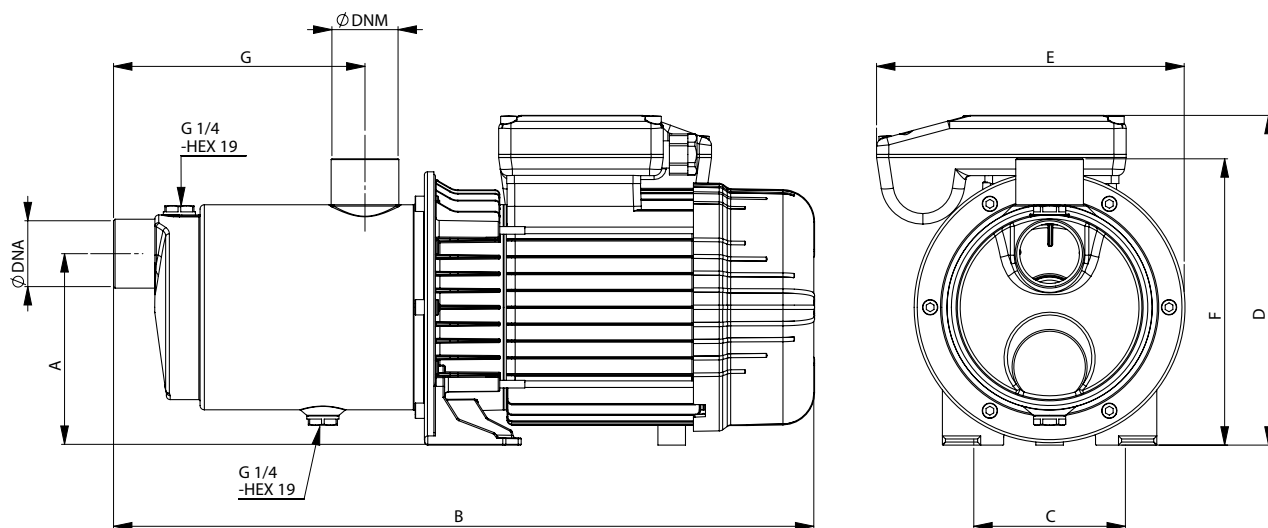


NOCCHI Multi EVO-A 8

ÉLECTROPOMPES CENTRIFUGES MULTICELLULAIRES AUTO-AMORÇANTES

TABLEAU DES PERFORMANCES

MODÈLE	Puissance nominale (P2)		Puissance absorbée (P1)		Tension (V)	In (A)	µF	Q	40	50	60	80	100	120	140	160	180	200
	HP	kW	HP	kW					L/min	40	50	60	80	100	120	140	160	180
Multi EVO-A 8-40 M	1,6	1,2	2,23	1,66	1 - 230	7,7	31,5	hauteur d'élevation totale en mètres colonne d'eau	2,4	3	3,6	4,8	6	7,2	8,4	9,6	10,8	12
Multi EVO-A 8-40 T	1,6	1,18	2	1,5	3 - 230/400	5 - 2,95	---		46	46	45	42	40	36	30	24	17	9
Multi EVO-A 8-50 M	1,9	1,4	2,7	2	1 - 230	9	35		56,5	55	54	51	47	42	36	28	21	12
Multi EVO-A 8-50 T	1,9	1,4	2,6	1,95	3 - 230/400	6,7 - 4	---											



DIMENSIONS ET POIDS

MODÈLE	Dimensions mm.									Poids (Kg)
	A	B	C	D	E	F	G	DNA	DNM	
Multi EVO-A 8-40 M	125	457	100	215	203	187	164	1" 1/4	1" 1/4	13,5
Multi EVO-A 8-40 T	125	457	100	215	177	187	164	1" 1/4	1" 1/4	13,5
Multi EVO-A 8-50 M	125	457	100	215	203	187	164	1" 1/4	1" 1/4	14,5
Multi EVO-A 8-50 T	125	457	100	215	177	187	164	1" 1/4	1" 1/4	14,5